

ICS 75.160  
D 20



# 中华人民共和国国家标准

GB/T 28753—2012

---

## 煤层气含量测定 加温解吸法

Determining of coalbed gas content—Heating desorption

2012-11-05 发布

2013-01-01 实施

中华人民共和国国家质量监督检验检疫总局  
中国国家标准化管理委员会 发布

## 目 次

前言 .....	I
1 范围 .....	1
2 规范性引用文件 .....	1
3 方法提要 .....	1
4 仪器设备 .....	1
5 样品采集 .....	2
6 测定步骤 .....	3
7 数据处理 .....	5
8 测定报告 .....	6
附录 A (规范性附录) 解吸气体积测定及样品采集记录格式 .....	7
附录 B (规范性附录) 残余气体积测定及样品制取记录格式 .....	8
附录 C (规范性附录) 损失气体积直接法计算格式 .....	9
附录 D (规范性附录) 煤层气含量测定报告格式 .....	10

## 前 言

本标准按照 GB/T 1.1 给出的规则起草。

本标准由中国煤炭工业协会提出。

本标准由全国煤炭标准化技术委员会(SAC/TC 42)归口。

本标准起草单位:中煤科工集团西安研究院、中煤科工集团沈阳研究院。

本标准主要起草人:张慧、庞湘伟、杨杰、肖文钊、姜文忠、黑磊、景兴鹏、宋孝忠、田新娟。

## 煤层气含量测定 加温解吸法

### 1 范围

本标准规定了以加温解吸的方式测定煤层气含量的方法提要、仪器设备、样品采集、测定步骤、数据处理和测定报告。

本标准适用于煤炭和煤层气勘查过程中获取的烟煤和无烟煤煤芯样品的气含量测定。

### 2 规范性引用文件

下列文件对于本文件的应用是必不可少的。凡是注日期的引用文件,仅注日期的版本适用于本文件。凡是不注日期的引用文件,其最新版本(包括所有的修改单)适用于本文件。

GB/T 212 煤的工业分析方法

GB 474 煤样的制备方法

GB/T 13610 天然气的组成分析 气相色谱法

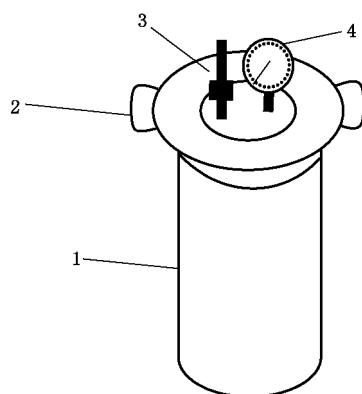
GB/T 19559 煤层气含量测定方法

### 3 方法提要

煤层气含量由损失气、解吸气和残余气三部分组成。本标准通过增加温度以提高解吸速率,缩短解吸气和残余气的测定周期的方法测定煤层气含量。

### 4 仪器设备

4.1 解吸罐:解吸罐如图 1 所示,圆柱形,高 40 cm、容积 1 000 cm<sup>3</sup> 以上,0.3 MPa 压力下保持气密性。



说明:

1——罐体;

2——罐盖;

3——气阀;

4——压力表。

图 1 解吸罐示意图