

目 录

前言	2
第一章	
锅炉课程设计任务书	3
第二章	
煤的元素分析数据校核和煤种判别	5
第三章	
锅炉整体布置的确定	7
第四章	
燃料产物和锅炉热平衡计算	8
第五章	
炉膛设计和热力计算	12
第六章	
屏式过热器热力计算	21
第七章	
高温过热器设计热力计算	26
第八章	
低温过热器设计和热力计算	31
第九章	
第一、二转向室的热力计算	34
第十章	
减温水量较核	39
第十一章	
省煤器设计和热力计算	40
第十二章	
空气预热器热力计算	48
第十三章	

热力计算数据的修正和计算结果汇总.....53
参考文献.....56

前 言

《锅炉原理》是一门涉及基础理论面较广，而专业实践性较强的课程。该课程的教学必须有相应的实践教学环节相配合，而课程设计就是让学生全面运用所学的锅炉原理知识设计一台锅炉，因此，它是《锅炉原理》课程理论联系实际的重要教学环节。它对加强学生的能力培养起着重要的作用。

本设计说明书详细的记录了锅炉本体各受热面的结构特征和工作过程，内容包括锅炉受热面，锅炉炉膛的辐射传热及计算。对流受热面的传热及计算，锅炉受热面的布置原理和热力计算，受热面外部工作过程，锅炉蒸汽参数的变化特性与调节空气动力计算等。

由于知识掌握程度有限以及三周的设计时间对于我们难免有些仓促，此次设计一定存在一些错误和遗漏，希望指导老师给予指正。

400t/h 再热煤粉锅炉热力计算

第一章 设计任务书

一、设计题目：400t/h 再热煤粉锅炉

在给定的给水温度和燃料特性的前提下，确定保证达到额定蒸发量。选定的经济指标及给定的蒸汽参数所必须的各个受热面的结构尺寸，并为选择辅助设备和进行空气动力计算，水动力计算，管壁温度计算，强度计算，其他可靠性计算提供原始资料。

二、原始资料：

1. 锅炉蒸发量 $D_1=420\text{t/h}$
2. 再热蒸发气流量 $D_2=350\text{ t/h}$
3. 给水温度 $t_{gs}=235^\circ\text{C}$
4. 给水压力 $P_{gs}=15.6\text{Mpa}$ (表压)
5. 过热蒸气温度 $t_1=540^\circ\text{C}$
6. 过热蒸气压力 $P_1=13.7\text{Mpa}$
7. 再热蒸汽进入锅炉机组时温度 $t_2'=330^\circ\text{C}$
8. 再热蒸汽离开锅炉机组时温度 $t_2''=540^\circ\text{C}$
9. 再热蒸汽进入锅炉机组时压力 $p_2'=2.5\text{Mpa}$ (表压)
10. 再热蒸汽离开锅炉机组时压力 $p_2''=2.3\text{Mpa}$ (表压)
11. 周围环境温度 $t_{lk}=20^\circ\text{C}$
12. 燃料特性

①燃料名称：淮北洗中煤

②煤的成分 (%)： $C^y=62.45\%$ ； $O^y=3.02\%$ ； $S^y=0.35\%$ ； $H^y=3.09\%$ ； $N^y=0.65\%$ ；
 $W^y=7.96\%$ ； $A^y=22.3\%$ ；

③煤的可燃基挥发分； $V^y=14.42\%$

④煤的低位发热量： $Q_{dw}^I=23600\text{KJ/Kg}$

⑤灰熔点： $t_1、t_2、t_3>1500^\circ\text{C}$

13. 制粉系统 中间贮仓式，闭式热风送粉，筒式钢球磨煤机

14. 汽包工作压力 15. 2Mpa(表压)

提示数据：排烟温度假定值 $\theta_{yp}=135^{\circ}\text{C}$ ；热空气温度假定值 $t_{rk}=320^{\circ}\text{C}$

1.3 设计内容：

1. 确定锅炉的整体布置，并绘制锅炉结构图。
2. 锅炉炉膛及主要受热面的热力计算。
3. 额定负荷下锅炉的热力计算。
4. 编写课程设计书。

1.4 设计要求：

1. 完成设计说明书一份。
2. 完成锅炉纵剖面图一张。
3. 在每个受热面的结构设计中，应该附受热面结构简图。
4. 计算一般都采用表格的方式进行。
5. 绘制锅炉总图。

第二章 煤的元素分析数据校核和煤种判别

一、煤的元素各成分之和为 100%的校核

$$C^y + O^y + S^y + H^y + N^y + A^y + W^y = 62.45 + 3.2 + 0.35 + 3.09 + 0.65 + 22.3 + 7.96 = 100\%$$

二、元素分析数据校核:

(一) 可燃基元素成分的计算:

可燃基元素成分与应用基元素成分之间的转换因子为:

$$K_r = 100 / (100 - W^y - A^y) = 100 / (100 - 7.96 - 22.3) = 1.434$$

则干燥无灰基元素成分应为

$$C^r = K_r \times C^y = 1.434 \times 62.45 = 89.55 \quad H^r = K_r \times H^y = 1.434 \times 3.09 = 4.43$$

$$O^r = K_r \times O^y = 1.434 \times 3.2 = 4.59 \quad N^r = K_r \times N^y = 1.434 \times 0.65 = 0.93$$

$$S^r = K_r \times S^y = 1.434 \times 0.35 = 0.502$$

(二) 干燥基灰分的计算

$$A_d = A^y \times 100 / (100 - W^y) = 22.3 \times 100 / (100 - 7.96) = 24.2\%$$

(三) 可燃基低位发热量 (试验值) 的计算

$$Q_{dw}^r = (Q_{dw}^y + 25W^y) \times 100 / (100 - W^y - A^y) = (23600 + 25 \times 7.96) \times 100 / (100 - 7.96 - 22.3) \text{ (kJ/kg)} = 34127.766 \text{ (kJ/kg)}$$

(四) 可燃基低位发热量 (门德雷也夫公式计算值) 的计算

$$Q_{dw}^{r'} = 339 C^r + 1030 H^r - 109(O^r - S^r) = 339 \times 89.55 + 1030 \times 4.43 - 109 \times (45.88 - 0.5019) = 34475.34 \text{ (kJ/kg)}$$

$$Q_{dw}^{r'} - Q_{dw}^r = 34475.34 - 34127.766 = 347.574 \text{ (kJ/kg)}$$

$$Q_{dw}^{r'} - Q_{dw}^r = 34477.0279 - 34127.766 = 349.2619 \text{ (kJ/kg)}$$

因为 $A_d > 25\%$, 且 $349.26 \text{ kJ/kg} < 625 \text{ kJ/kg}$, 所以元素分析正确。

2.3 煤种判别;

(一) 煤种判别

由燃料特性得知 $V^y = 34.8\% > 20\%$ ，而且 $Q^r_{dw} = 18110 \text{kJ/kg} \in (10000 \sim 21000) \text{kJ/kg}$ ，且 $Q^r_{dw} = 18110 \text{kJ/kg} > 11000 \text{kJ/kg}$ 所以属于优质褐煤。

(二) 折算成分的计算

$$A^y_{,zs} = \frac{4182 \times Aar}{Qar,net} (\%) = 4182 \times 30.82 / 18110 (\%) = 7.12\%$$

$$W^y_{,zs} = \frac{4182 \times Mar}{Qar,net} (\%) = 4182 \times 11.42 / 18110 (\%) = 2.64\%$$

$$S^y_{,zs} = \frac{4182 \times Sar}{Qar,net} (\%) = 4182 \times 0.55 / 18110 (\%) = 0.13\%$$

此煤属于高灰分高水分的煤。

第三章 锅炉整体布置的确定

3.1 炉整体的外型——选Π型布置

选择Π形布置的理由如下：

1. 锅炉排烟口在下方送、引风机及除尘器等设备均可布置在地面，锅炉结构和厂房较低，烟囱也建在地面上；
2. 对流竖井中，烟气下行流动便于清灰，具有自身除尘的能力；
3. 各受热面易于布置成逆流的方式，以加强对流换热；
4. 机炉之间的连接管道不长。

3.2 受热面的布置

在炉膛内壁面，全部布置水冷壁受热面，其他受热面的布置主要受蒸汽参数、锅炉容量和燃料性质的影响。

本锅炉为高压参数，汽化吸热较少，加热吸热和过热吸热较多。为使炉膛出口烟温降到要求的值，保护水平烟道的对流受热面，除在水平烟道内布置高、低温对流过热器外，还在炉膛出口布置半辐射式的屏式过热器。为使后屏过热器中的传热温差不致过大，在炉顶及水平烟道的两侧墙，竖井烟道的两侧墙和后墙均布置包覆过热器。

热风温度（ $T_{rk}=380^{\circ}\text{C}$ ），高尾部受热面采用双级布置。

3.3 汽水系统

1. 过热蒸汽系统的流程

汽包→顶棚过热器进口集箱→炉顶及尾部包覆过热器管束→尾部包覆过热器后集箱→（悬吊管过热器管束→悬吊管过热器出口集箱）尾部左右侧包覆过热器上集箱→尾部上下侧包覆过热器管束→尾部上下侧包覆过热器下前集箱→水平烟道左右侧包覆过热器管束→水平烟道左右侧包覆过热器上集箱→屏式过热器→对流过热器进口集箱→对流过热器管束→对流过热器出口集箱→集汽集箱→汽轮机。

2. 水系统的流程

给水→省煤器进口集箱→省煤器管束→省煤器出口集箱→后墙引出管→汽包→下降管→下联箱→水冷壁→上联箱→汽包。

第四章 燃烧产物和锅炉热平衡计算

4.1 燃烧产物计算

燃烧产物计算公式略，只给出如下计算结果。

(1) 理论烟气量及理论烟气容积

理论烟气量 $V^0=4.829\text{Nm}^3/\text{kg}$;

理论氮气容积 $V_{\text{N}_2}^0=3.822\text{Nm}^3/\text{kg}$;

三原子气体 RO_2 的容积 $V_{\text{RO}_2}=0.891\text{Nm}^3/\text{kg}$;

理论水蒸气容积 $V_{\text{H}_2\text{O}}^0=0.547\text{Nm}^3/\text{kg}$;

理论烟气容积 $V_Y^0=5.261\text{Nm}^3/\text{kg}$

(2) 空气平衡表及烟气特性表:

根据该锅炉的燃料，可选取炉膛出口过量空气系数=1.2，选取各受热面烟道的漏风系数，然后列出空气平衡表，如表 4-1。根据上述计算出的数据，又选取炉渣份额后计算得飞灰份额 $\alpha_m=0.95$ ，计算表 4-2 列出各项数据，此表为烟气特性表。

表 4-1 空气平衡表

受热面名称 过量空气系数	炉膛、后屏过热器 (l, hp)	对流过热器 (dlgr)	高温再热器 (gZR)	低温再热器, 旁路省煤器 (dZR, psm)	主省煤器 (sm)	空气预热器 (ky)
进口 α'		1.20	1.23	1.26	1.29	1.31
漏风 $\Delta\alpha$	$\Delta\alpha_l=0.05$ $\Delta\alpha_{ps}=0$	0.03	0.03	0.03	0.02	0.2
出口 α''	1.20	1.23	1.26	1.29	1.31	1.51

(3) 烟气特性表及焓温表

表 4-2 烟气特性表

名称及公式	符号	单位	L, hp	dlgr	gzr	dzr, psm	sm	ky
烟道进口过量空气系数	α'		1.2	1.2	1.23	1.26	1.29	1.31
烟道出口过量空气系数	α''		1.2	1.23	1.26	1.29	1.31	1.51
烟道平均过量空气系数	α_{pj}		1.2	1.215	1.245	1.275	1.3	1.41
过剩空气量	ΔV	Nm ³ /k	0.9658	1.0382	1.1831	1.382	1.4187	1.9799
水蒸气容积	V_{H_2O}	Nm ³ /k	0.5625	0.5637	0.566	0.5684	0.5698	0.5789
烟气容积	V_y	Nm ³ /k	6.2423	6.3159	6.4631	6.6104	6.7025	7.2728
RO ₂ 气体占烟气的份额	R_{RO_2}		0.1427	0.1411	0.1379	0.1348	0.1329	0.1225
H ₂ O 占烟气的份额	R_{H_2O}		0.0901	0.0893	0.0876	0.086	0.085	0.0796
三原子气体占烟气的份额	R_n		0.2328	0.2304	0.2255	0.2208	0.2179	0.2021
烟气质量	G_y	Kg/kg	8.2598	8.3544	8.5436	8.7328	8.8905	9.5842
飞灰无因次浓度	μ_{fu}	Kg/kg	0.0354	0.035	0.0343	0.0335	0.0329	0.0305

表 4-3 焓温表

顺序	烟气或空气温度	理论烟气的焓	理论空气焓	炉膛, 屏式过热器		高过	ΔH_t	低过	ΔH_t	上省	ΔH_t	上空	ΔH_t	下省省煤器		低温空预器	ΔH_t	
				1.22	ΔH_t									1.28	ΔH_t			1.30
1	100	541	428															
2	200	1096	863							1390		699		708				
3	300	1666	1308					2087		2113	723	1416		1434	745			
4	400	2256	1759			2771		2824	754	2859	746	2153		2179	768			
5	500	2859	2220			3511		3578	773	3622	763	2912		2947	786			
6	600	3480	2693		768	4270		4351	797	4405	783	3689		3733				
7	700	4119	3174		780	5053		5148	810	5212	807	5307						
8	800	4769	3664		782	5848		5958	811	6031		6141						
9	900	5433	4160		825	6645		6769		6853		6814						
10	1000	6108	4657		825	7485		7624		7717								
11	1100	6793	5176		825	8325		8481										
12	1200	7486	5688		834	9175												
13	1300	8191	6211															
14	1400	8900	6737															
15	1500	9616	7266															
16	1600	10340	7798															
17	1700	11067	8329															
18	1800	11799	8865															
19	1900	12534	9407															
20	2000	13275	9949															
21	2100	14021	10494															
22	2200	14765	11039															

4.2 热平衡及燃料消耗量计算

锅炉热平衡及燃料消耗量计算，如表 4-4 所示。

表 4-4 锅炉热平衡及燃料消耗量计算

序号	名称	符号	单位	计算公式或数据来源	数值
1	燃料带入热量	Q_r	KJ/kg		18110
2	排烟温度	θ_{py}	$^{\circ}\text{C}$	假定	150
3	排烟焓	H_{py}	KJ/kg	查焓温表 4—3	1613.5
4	冷空气温度	t_{lk}	$^{\circ}\text{C}$	给定	20
5	理论冷空气焓	H_{lk}	KJ/kg	查焓温表 4—3	127.4
6	机械不完全燃烧热损失	Q_4	%	取用	2
7	化学不完全燃烧热损失	Q_3	%	取用	0
8	排烟热损失	Q_2	%		7.76
9	散热损失	Q_5	%	查图 2—15 参考文献[1]	0.35
10	灰渣物理热损失	Q_6	%	$A_y < Q_{dw}^y / 419$ 忽略	0
11	保热系数	φ	%	$1 - q_5 / 100$	0.9965
12	锅炉总热损失	$\sum q$	%	$q_2 + q_3 + q_4 + q_5 + q_6$	10.11
13	锅炉热效率	η_{gl}	%	$100 - \sum q$	89.89
14	过热蒸汽焓	h''_{gr}	KJ/kg	查蒸汽特性表	3436
15	给水焓	h_{gs}	KJ/kg	查水特性表	1016.4
16	过热蒸汽流量	D_{gr}	KJ/h	已知	420×10^3
17	再热蒸汽出口焓	h''_{zr}	KJ/kg	查蒸汽特性表	3551.4
18	再热蒸汽进口焓	h'_{zr}	KJ/kg	查蒸汽特性表	3078.3
19	再热蒸汽流量	D_{zr}	KJ/h	已知	350×10^3
20	再热蒸汽焓增量	Δh_{zr}	KJ/kg	$h''_{zr} - h'_{zr}$	473.1
21	锅炉有效利用热	Q_{gl}	Kg/ kg	$D_{gr}(h''_{gr} - h_{gs}) + D_{zr}(h''_{zr} - h'_{zr})$	1.1813×10^8
22	实际燃料消耗量	B	Kg/h	$Q_{gl} / (\eta_{gl} Q_r)$	72.57×10^3
23	计算燃料消耗量	B_j	Kg/h	$B(1 - q_4 / 100)$	71.12×10^3

第五章 炉膛设计和热力计算

5.1 炉膛结构设计

根据炉膛结构尺寸图 5-1，对炉膛结构设计列表 5-1。

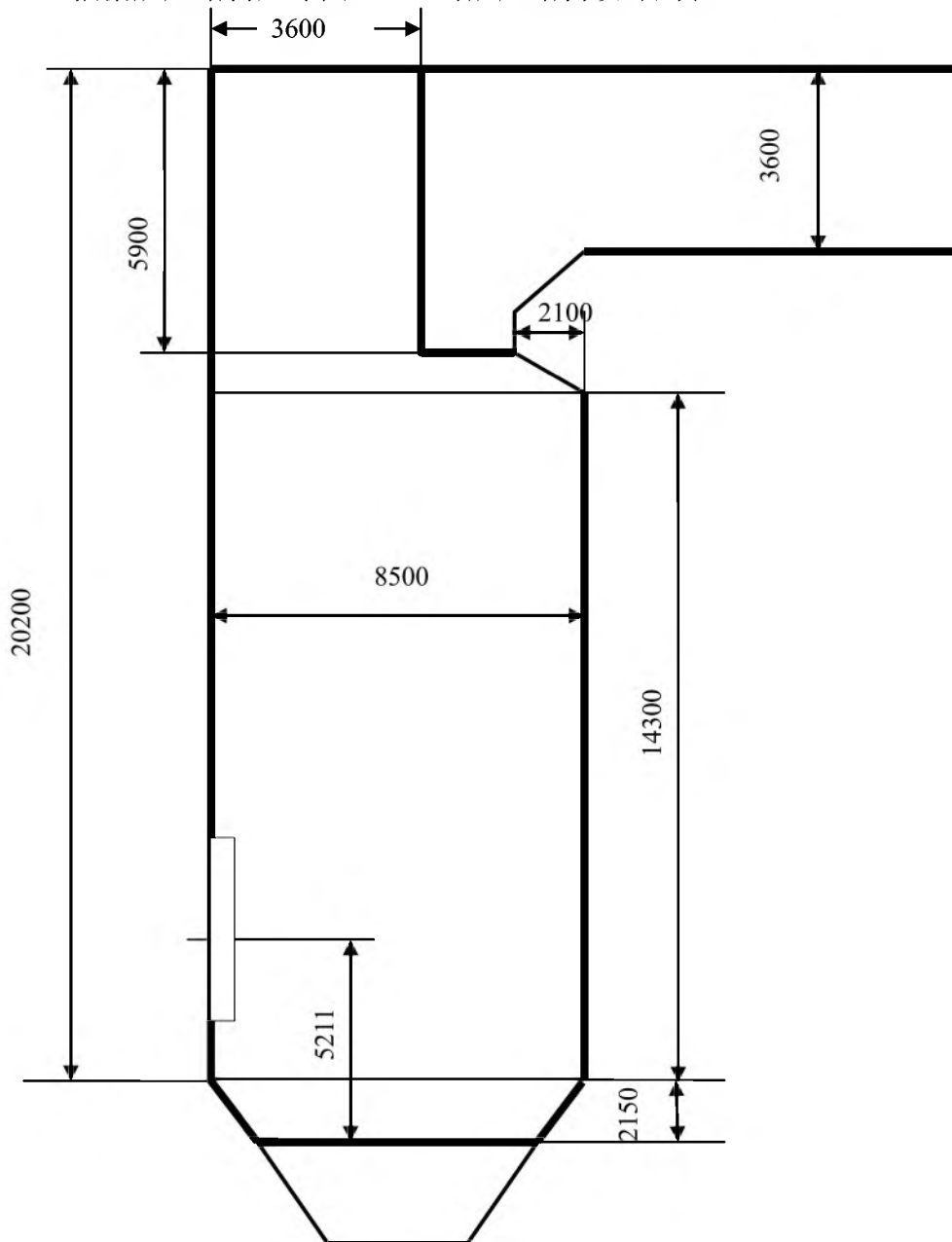


图 5-1 炉膛结构尺寸

表 5•1 炉膛结构设计

序号	名称	符号	单位	计算公式或数据来源	数值
(一) 炉膛尺寸确定					
1	炉膛容积热强度	q_v	W/m^3	选取	114×10^3
2	炉膛容积	V_1	m^3	$BQ_{dw}^v/3.6q_v$	1533.25
3	炉膛截面热强度	q_F	W/m^2	选取	2.2×10^6
4	炉膛截面积	A_1	m^2	$BQ_{dw}^v/3.6q_F$	79.4
5	炉膛截面宽深比	a/b		按 a/b=1~1.2 选取	1.09
6	炉膛宽度	a	m	选取 a 值使 a/b=1—1.2	9.3
7	炉膛深度	b	m	A_1/a	8.5
8	冷灰斗倾角	θ		按 $\theta \geq 50^\circ$ 选取	50°
9	冷灰斗出口尺寸		m	按 0.6—1.4 选取	1.2
10	冷灰斗容积	V_{dh}	m^3	按结构尺寸计算	131.8
11	折烟角长度	l_z	m	按 $l_z=1/3b$ 选取	2.1
12	折烟角上倾角	θ		按 $\theta_{上}=20^\circ--45^\circ$ 选取	45°
13	折烟角下倾角	θ		按 $\theta_{下}=20^\circ--30^\circ$ 选取	30°
14	炉膛出口烟气流速	w_y	m/s	选取	6
15	炉膛出口烟气温度	θ''_1	$^\circ C$	选取	1100
16	炉膛出口通流面积	A_{ch}	m^2	$B_j V_y / (3600 w_{y+} * (\theta''_1 + 273) / 273$	55.2
17	炉膛出口高度	h_{ch}	m	A_{ch}/a	5.9
18	水平烟道烟气流速	w_{sy}	m/s	选取	10
19	水平烟道高度	h_{sy}	m	按 $B_j V_y / 3600 w_{sy} a \theta''_1 + 273 / 273 = 6.4$ 选取	3.6
20	折焰角高度	h_{zy}	m	按 $h_{qp} - h_{sy} - l_z = 1.0$ 选取	0.2

21	炉顶容积	V_{1d}	m^3	按图 1-5 中 A_1 和 A_2 计算	265. 1
22	炉膛主体高度	h_{1t}	m	$(V_1-V_{1d}-V_{hd})/A_1$	14. 3
(二) 水冷壁					
1	前后墙水冷壁回路个数	z_1	个	$10/2.5=4$ (按每个回路加热宽度 ≤ 2.5 选取)	3
2	左右侧墙水冷壁回路个数	z_2	个	$10/2.5=4$ (按每个回路加热宽度 ≤ 2.5)	3
3	管径及壁厚	$d*\delta$	mm	按 2--13 选取	60×5
4	管子节距	S	mm	按 $s/d=1.3-1.34$ 选取	80
5	前后墙管子根数	n_1	根	按 $a/s+1=91.5$ 选取	107
6	左右侧墙管子数	n_2	根	按 $b/s+1=85.35$ 选取	107

5.2 燃烧器的设计

燃烧器结构尺寸计算列于表 5•2

表 5•2 燃烧器结构尺寸计算

序号	名 称	符号	单位	计算公式或数据来源	数值
1	一次风速	w_1	m / s	选取	35
2	二次风速	w_2	m / s	选取	45
3	一次风率	r_1	%	选取	35
4	二次风率	r_2	%	选取	65
5	一次风温	t_1	°C	未做制粉系统的设计计算	300
6	二次风温	t_2	°C	$t_{rk} -10$	370
7	燃烧器数量	Z	个	四角布置	4
8	一次风口面积	A_1	m^2		0.099
9	二次风口面积	A_2	m^2		0.121
10	燃烧器假想切圆直径	d_j	Mm	选取	500
11	燃烧器矩形对角线长度	$2l_j$	Mm		12599
12	特性比值	$h_f /$		初步选定	6

		b_r			
13	特性比值	h_r / b_r			26.8
14	燃烧器喷口宽度	b_r	Mm	结构设计时定为 $b_r=455$	450
15	一次风喷口高度	h_1	Mm	A_1 / b	198
	二次风喷口高度	h_2	Mm	A_2 / b_r	242
16	燃烧器高度	h_r	Mm	按 A_1 、 A_2 、 A_3 的要求，画出燃烧器喷口结构尺寸图 (5-3)，得 h_r ；核算 $h_r / b_r = 13.46$ ，接近原选定值，不必重算	2522
17	最下一排燃烧器的下边距冷灰斗上沿的距离	l	M	按 $l = (4 \sim 5)b_r$ 选取	1.8
18	条件火炬长度	l_{hy}	M	l_{hy} 的计算结果符合表 2-19 的规定，而且上排燃烧器中心线到前屏下边缘高度大于 8 米，所以炉膛高度设计合理	16.23 9>9

5.3 炉膛结构尺寸计算

根据炉膛的结构尺寸，计算炉膛结构尺寸数据，列于表 5•3 中。

表 5•3 炉膛结构尺寸

序号	名称	符号	单位	计算公式或数据来源	数值
1	侧墙面积	A_1	m^2	据图	21.24
		A_2	m^2	据图	7.26
		A_3	m^2	据图	121.6
		A_4	m^2	据图	14.4
		A_c	m^2	$A_1 + A_2 + A_3 + A_4$	164.5

2	前墙面积	A_q	m^2	据图 9.3 \times (20.2+2.8+2.45)	236.7
3	后墙面积	A_h	m^2	据图 9.3 \times (2.4+14.3+2.8+2.45)	204.1
4	炉膛出口烟窗面积	A_{ch}	m^2	据图 (5.9+2.7) \times 9.3	80
5	炉顶包覆面积	A_{ld}	m^2	据图 3.6 \times 9.3	33.5
6	燃烧器面积	A_r	m^2	据图 1-3, 4 \times 1.4 \times 3	16.8
7	前后墙侧水冷壁角系数	x		按膜式水冷壁选取	1.0
8	炉顶角系数	x_{ld}		查附录三图 I (a) 4	0.73
9	炉膛出口烟窗处角系数	x_{ch}		选取	1.0
10	整个炉膛的平均角系数	x		$(2A_{cx} + A_{qx} + A_{hx} + A_{ch} x_{ch} + A_{ld} x_{ld}) / (2A_c + A_q A_h + A_{ch} + A_{ld})$	0.989
11	炉膛自由容积的水冷壁面积	A_{zy}	m^2	$A_q + A_h + 2(A_c - 0.5A_r)_{ch} + A_{ld}$	866.5
12	炉膛容积	V_l	m^3	$A_c a$	1529.85
13	炉膛的自由容积	V_{zy}	m^3	V_l	1529.85
14	自由容积辐射层有效厚度	S_{yz}	m	$3.6V_{zy} / A_{zy}$	6.36
15	炉膛的辐射层有效厚度	S	m		6.37
16	燃烧器中心线的高度	h_r	m	据图	5.211
17	炉膛高度	H_l	m	据图	20.612
18	燃烧器相对高度	h_r / H_l		h_r / H_l	0.122
19	火焰中心相对高度	x_1		$h_r / H_l + \Delta x$, Δx 按附录二表III查得等于	0.122

5.4 炉膛热力计算

炉膛的热力计算结果列于表 5•4 中

表 5•4 炉膛热力计算

序号	名 称	符 号	单 位	计算公式或数据来源	数 值
1	热空气温度	t_{1k}	°C	给定	320
2	理论热空气焓	H_{rk}°	KJ/kg	查焓温表 4-3	2080
3	炉膛漏风系数	Δa_1		由空气平衡表 4-1 知	0.05
4	制粉系统漏风系数	Δa_{zf}		选用	0.1
5	冷空气温度	T_{1k}	°C	给定	20
6	理论冷空气焓	H_{1k}°	kJ/kg	查焓温表 4-3	127.4
7	空预器出口过量空气系数	β''_{ky}		$a_1'' - (\Delta a_1 + \Delta a_{zf})$	1.05
8	空气带入炉内热量	Q_k	kJ/kg	$\beta''_{ky} H_{rk}^{\circ} + (\Delta a_1 + \Delta a_{zf}) H_{1k}^{\circ}$	2318.8
9	1kg 燃料带入炉内热量	Q_1	kJ/kg	$Q_r + Q_k$	20428
10	理论燃烧温度	Θ_a	°C	根据 Q_1 查焓温表 4-3	1905
11	炉膛出口烟温	$\theta_{1''}$	°C	假定	1180
12	炉膛出口烟焓	$H_{1''}$	kJ/kg	查焓温表 4-3	9887.2
13	烟气的平均热容量	V_{cpj}	kJ/(kg °C)	$(Q_1 - H_{1''}) / (\theta_a - \theta_{1''})$	14.5
14	水蒸汽容积份额	r_{H_2O}		查烟气特性表 4-2	0.0901
15	三原子气体容积份额	r_n		查烟气特性表 1-3	0.2847
16	三原子气体分压力	p_n	Mpa	$p r_n$ (p 为炉膛压力, 0.098MPa)	0.0279
17	p_n 与 S 的乘积	$P_n S$	m. Mpa	$P_n S$	0.178
18	三原子气体辐射减弱系数	K_y	1/(m. MPa)	$10((0.78+1.62r_{H_2O}) / (10p_n S)^{1/2} - 0.1) (1-0.37T_{pj}/100)$	3.85
19	灰粒子辐射减弱系数	K_h	1/(m. MPa)	$55900 / (T_{pj}^2 d_h^2)^{1/3}$	94.9

20	焦炭粒子辐射减弱系数	K_j	1/(m.MPa)	取用	10
21	无因次量	x_1		选取	0.5
22	无因次量	x_2		选取	0.1
23	半发光火焰辐射减弱系数	K	1/(m.MPa)	$K_{ym}+K_{\mu h}+k_{jx}1x_2$	4.97
24	乘积	K_pS	kPs		3.1
25	炉膛火焰有效黑度	a_{hy}		$1 - e^{-kpS}$	0.95
26	乘积	P_nS_{zy}	m.MPa	$P_nS_{zy}0.146$	1.132
27	自由容积内三原子气体辐射减弱系数	k_y	1/(m.MPa)		3.85
28	乘积	k_pS_{yz}		$(K_{ym}+K_{\mu h}+k_{jx}1x_2) \times pS_{zy}$	3.1
29	自由容积的火焰有效黑度	a_{zy}		$1 - e^{-kps_{zy}}$	0.95

30	炉墙总面积	A_{lq}	m^2	$A_{zy} + A_{qp}'' + A_{pq}'$	866.5
31	前后侧墙水冷壁的沾污系数	ξ		查附录二表IV	0.45
32	炉顶包覆管沾污系数	ξ_{ld}		查附录二表IV	0.45
33	炉膛出口屏的沾污系数	ξ_{ch}		β (β 查附录三图IV, $\beta = 0.98$)	0.441
34	前后墙水冷壁的热有效沾污系数	ψ			0.45
35	炉顶包覆管热有效系数	ψ_{ld}		$X_{ld} X_{ld}$	0.329
36	平均热有效系数	ψ_{pj}			0.404
37	炉膛黑度	a_1			0.98
38	与炉内最高温度有关的系数 M	$B - C_{x1}$		B、C 查附录 $B=0.56, C=0.5$	0.253
39	炉膛出口烟温	θ_1''	$^{\circ}C$		1073.4
40	炉膛出口烟焓	H_1''	kJ/kg	查焓温表 1-3	7950.6
41	炉膛吸热量	Q_1^f	kJ/kg	$\varphi (Q_1 - H_1'')$	5972.1
42	炉膛容积热强度	q_v	W/m^3	$BQ_{dw}^y / (3.6V_1)$	144.25×10^3
43	炉膛截面热强度	q_f	W/m^2	$BQ_{dw}^y / (3.6A_1)$	2.2×10^6
44	炉内平均辐射热强度	q^{pj}_1	W/m^2	$B_j Q_1^f / (3600A_{lp})$	98.95×10^3
45	炉顶辐射吸热分布系数	η_{ld}		查附录三图VII	0.65
46	炉顶辐射热强度	q_{ld}	W/m^2	$\eta_{ld} q$	64.32×10^3

47	炉顶辐射受热面积	A_{1d}'	m^2	$(A_{1d} - A_{pq, 1d})X_{1d} + A_{pq, 1d}$ XZ_{pq}	24.46
48	炉顶吸热量	Q_{1d}	W	$A_{1d}' q_{1d}$	1571.065×10^3
			kJ/kg	$3.6A_{1d}' q_{1d} / B_j$	109.6
49	屏辐射吸热分布系数	η_{hb}			0.82
50	屏辐射热强度	q_{hp}	W/m^2		79.516×10^3
51	屏吸热量	Q_{hp}	W kJ/kg		6361.28×10^3 443.1
52	附加过热器吸热量	ΣQ_{fj}	kJ/kg	先假定后校核	1100
53	一级减温水量	D_{jw1}	kg/h	先假定后校核	5000
54	二级减温水量	D_{jw2}	kg/h	先假定后校核	4000
55	附加过热器焓增量	$\Sigma \Delta hf_j$	kJ/kg	$\Sigma Q_{fj} B_j / (D - D_{jw1} - D_{jw2})$	257.248
56	饱和蒸汽焓	hbq	kJ/kg	查表 $p=10.3MPa, t=313^\circ C$	2717.46
57	包覆出口蒸汽焓	$hb_{f''}$	kJ/kg	$hbq + \Sigma \Delta hf_j$	2974.71
58	包覆出口蒸汽温度	$tb_{f''}$	$^\circ C$	查蒸汽特性表 $p=10.2MPa$	360

59	炉膛出口烟温校和	$\Delta \theta$ 1"	°C	$\theta_{1''}-\theta_1$	26.6<100
----	----------	-----------------------	----	-------------------------	----------

① d_h —灰粒的平均直径，取 $d_h=13\mu m$ ；

② x_1 、 x_2 —考虑火焰中焦碳粒子浓度影响的无因次量。

第六章 屏式过热器热力计算

6.1 屏式过热器结构尺寸计算

根据屏式过热器结构尺寸图 6-1，计算屏式过热器尺寸数据，列于表 6-1 中。

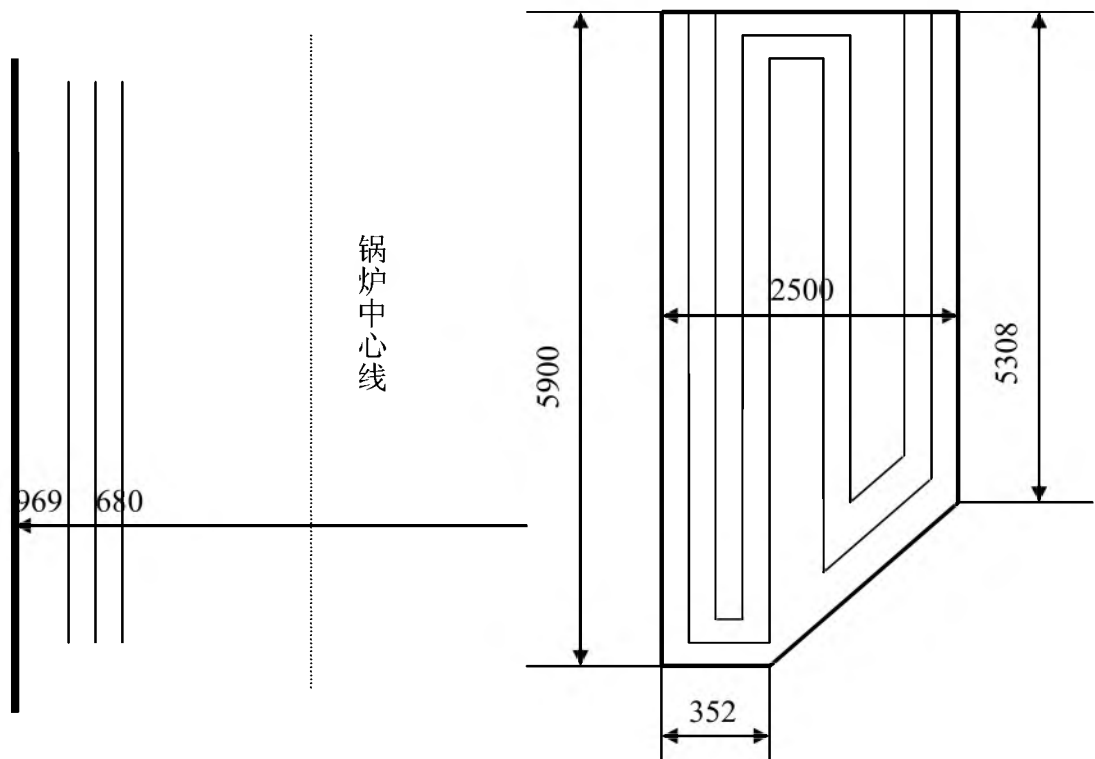


图 6-1 屏式过热器结构尺寸

6.1 屏式过热器结构尺寸计算

表 6-1 屏式过热器结构尺寸计算

序号	名称	符号	单位	计算公式及数据来源	数值
1	管径及壁厚	$d \times \delta$	mm	选用	38×5
2	屏片数	z_1			14
3	单片管子根数	n_1			10
4	屏的深度	c	m		2.5
5	屏的平均高度	h_{pj}	m	据图可知 参考文献[1]	5.9
6	横向节距	s_1	mm		630
7	比值	s_1/d		s_1/d	16.58
8	纵向平均节距	s^{pj}_2	mm		60
9	比值	s^{pj}_2/d		s^{pj}_2/d	1.58
10	屏的角系数	x_{hp}		查附录三图 I (a) 参考文献[1]	0.77
11	屏区接受炉膛热辐射面积	A_{pq}^f	m^2	$A_{pq}^f = A_{ch}$	80
12	屏的对流受热面积	A_p	m^2	据图计算 参考文献[1]	413
13	屏的计算对流受热面积	A_p^{js}	m^2	$A_p x_{hp}$	318.01
14	屏区炉顶受热面积	A_{1d}	m^2	据图计算 参考文献[1]	16.97
15	屏两侧水冷壁受热面积	A_{cq}	m^2	据图计算 参考文献[1]	29.5
16	屏区附加受热面积	A_{pfj}	m^2	$A_{1d} + A_{cq}$	63
17	屏接受炉膛热辐射面积	A_p^f	m^2	$A_{pq}^f \times A_p^{js} / (A_p^{js} + A_{pfj})$	66.77
18	炉顶附加受热辐射面积	A_{pfj}^{1d}	m^2	$A_{pq}^f \times A_{1d} / (A_p^{js} + A_{pfj})$	3.56
19	水冷壁附加受热面辐射面积	A_{pfj}^{sc1d}	m^2	$A_{pq}^f \times A_{cq} / (A_p^{js} + A_{pfj})$	6.19
20	烟气进屏流通面积	A_p'	m^2		51.4
21	烟气出屏流通面积	A_p''	m^2		49.8

22	烟气平均流通面积	A_{pj}	m^2	$2A_p' A_p'' / (A_p' + A_p'')$	50.6
23	蒸汽流通截面积	A	m^2	$\pi / 4 d_n^2 n_1 z_1$	0.086
24	蒸汽质量流速	ρ_w	$Kg/(m^2s)$	$(D-D_{i,w2}) / (3600A)$	729.97
25	烟气辐射层有效厚度	S	m	$1.8 / (1/h_{pj} + 1/s_1 + 1/c)$	0.83

6.2 屏式过热器热力计算

屏式过热器的热力计算结果列于表 6-2 中。

表 6-2 屏式过热器热力计算

序号	名称	符号	单位	计算公式及数据来源	数值
1	烟气进屏温度	$\theta_{p'}$	$^{\circ}C$	$\theta_{p'} = \theta_{1''}$	1073.4
2	烟气进屏焓	$H'_{p'}$	kJ/kg	$H'_{p'} = H_{1''}$	7950.6
3	烟气出屏温度	$\theta_{p''}$	$^{\circ}C$	假定	953.4
4	烟气出屏焓	$H_{p''}$	kJ/kg	查焓温表 4-3	6960.6
5	烟气平均温度	θ_{pj}	$^{\circ}C$	$1/2(\theta_{p'} + \theta_{p''})$	1013.4
6	屏区附加受热面对流吸热量	Q_{pfj}^d	kJ/kg	先估计后校 $Q_{pfj}^d=50$, $Q_{pfj}^{slb}=90$	140
7	屏的对流吸热量	Q_p^d	kJ/kg	$\phi (H'_{p'} - H_{p''}) - Q_{pfj}^d$	845.4
8	屏入口吸受的炉膛辐射热量	$Q_{p'}^f$	kJ/kg	$Q_{p'}^f = Q_{hp}$	443.1
9	三原子气体辐射减弱系数	K_y	$1/(MPa)$	$10((0.78 + 1.62r_{H_2O}) / (10p_n s))^{1/2} - 0.1(1 - 0.37T_{pj}/1000)$	10.57
10	乘积	$K_y r_n$	$1/(MPa)$	$K_y r_n$	3.01
11	灰粒辐射减弱系数	K_h	$1/(MPa)$	$55900 / (T_{pj}^2 d_h^2)^{1/3}$	100.21
12	飞灰浓度	μ_h	kg/kg	查烟气特性表 4-2	0.0356
13	乘积	$K_h \mu_h$	$1/(MPa)$	$K_h \mu_h$	3.57
14	烟气流的辐射减弱系	K	$1/(MPa)$	$K_y r_n + K_h \mu_h$	6.58
15	乘积	Kps		Kps	0.462
16	屏区的烟气黑度	a		$1 - e^{-kps}$	0.369

17	屏进口对出口的角系数	φ_p		$\varphi_p = ((c/s_1)^2 +)^{1/2} - c/s_1$	0.124
18	修正系数	ξ_r ^①		按煤种选取, 据参考文献[1]	0.5
19	屏出口面积	A_p^f	m ²	等于对流过热器进口面积	51.2
20	炉膛及屏间烟气对屏后受热面的辐射热量	Q_p^f	kJ/kg	$Q_p^f = Q_p^{f'} (1-a) \varphi_p / \beta + 5.67 \times 10^{-11} a A_p^f T_p^4 \zeta_r \times 3600 / B_j$	137.5
21	屏区吸受炉膛辐射热量	Q_{pq}^f	kJ/kg	$Q_p^{f'} - Q_p^f$	305.6
22	屏区炉顶附加受热面吸受的炉膛辐射热量	Q_{pfj}^{fld}	kJ/kg	$Q_{pq}^f A_{pfj}^{fld} / (A_{pfj}^{fld} + A_{pfj}^{fslb} + A_p^f)$	14.21
23	屏区水冷壁附加受热面吸受炉膛辐射热量	Q_{pfj}^{fslb}	kJ/kg	$Q_{pq}^f A_{pfj}^{fld} / (A_{pfj}^{fld} + A_{pfj}^{fslb} + A_p^f)$	24.72
24	屏吸收的炉膛辐射热	Q_p^f	kJ/kg	$Q_{pq}^f - Q_{pfj}^{fld} - Q_{pfj}^{fslb}$	266.27
25	屏所吸受的总热量	Q_p	kJ/kg	$Q_d^p + Q_d^f$	1112.07
26	蒸汽进屏焓	h_p'	kJ/kg	$(D - D_{jw2} - D_{jw1}) h_{qp}'' + D_{jw1} h_{js} / (D - D_{jw2})$	3005
27	蒸汽进屏温度	t_p'	°C		370
28	蒸汽出屏焓	h_p''		$h_p' + Q_p B_j / (D - D_{jw2})$	3259.32
29	蒸汽出屏温度	t_p''	°C	查蒸汽特性表, P=10MPa	452
30	屏内蒸汽平均温度	t_{pj}	°C	$1/2(t_p' + t_p'')$	411
31	屏内蒸汽平均比容	v_{pj}	m ³ /kg	查表 P=9.985MPa, T=419°C	0.023215
32	屏内蒸汽平均流速	w	m/s	$(D - D_{jw}) v_{pj} / (3600A)$	16.57
33	管壁对蒸汽的放热数	a_2	w/(m ² °C)	查附录三图 IX 据参考文献[1]	2625
34	屏间烟气平均流速	w_y	m/s	$B_j V_y (\theta_{pj} + 273) / (273 \times 3600 A_{pj})$	3
35	烟气侧对流放热系数	a_d	w/(m ² °C)	查附录三图 XI 据参考文献[1]	35
36	灰污系数	ϵ	m ² °C/w		0.005
37	管壁灰污层温度	t_{hb}	°C	$T_{pj} + (\epsilon + 1/a_2) B_j Q_p / A_p^{js} \times 3.6$	6815.15

38	辐射放热系数	a_f	$w/(m^2\cdot^\circ C)$	查附录三图 XV 得 $a_f=aa_0$ 据参考文献[1]	103.32
39	利用系数	ζ		查附录三图 XIV 据参考文献[1]	0.8
40	烟气对管壁放热系数	a_1	$w/(m^2\cdot^\circ C)$	$\zeta (a_d \pi d / 2s_2 x_{hp} + a_f)$	118.8
41	对流传热系数	k	$w/(m^2\cdot^\circ C)$	$a_1 / [1 + (1 + Q_p^f / Q_p^d) (\epsilon + 1/a_2) a_1]$	64.4
42	较大温差	Δt_D	$^\circ C$	$\theta_{p'} - t_{p'}$	703.4
43	较小温差	Δt_x	$^\circ C$	$\theta_{p''} - t_{p''}$	501.4
44	平均温差	Δt	$^\circ C$	$\Delta t_D / \Delta t_x = 1.40 < 1.7$ Δ $t = 1/2 (\Delta t_D + \Delta t_x)$	602.4
45	屏对流传热量	Q_p^{cr}	kJ/kg	$3.6k\Delta t A_{ps}^{js} / B_j$	861.07
46	误差	ΔQ	%	$(Q_p^d - Q_p^{cr}) / Q_p^d \times 100$	-1.85
47	屏区两侧水冷壁水温	t_{bs}	$^\circ C$	查蒸汽特性表	315
48	平均传热温差	Δt	$^\circ C$	$\theta_{pj} - t_{bs}$	698.4
49	屏区两侧水冷壁对流吸热量	Q_{pc}^d	kJ/kg	$3.6k\Delta t A_{cq} / B$	92.6
50	误差	ΔQ	%	$(Q_{pfj}^{slb} - Q_{pc}^d) / Q_{pfj}^{slb} \times 100$	-2.89
51	屏区炉顶进口汽焓	h_{p1d}'	kJ/kg	$H_{bq}'' + Q_{1d} B_j / (D - D_{jw1} - D_{jw2})$	2740.1
52	屏区炉顶进口汽温	t_{p1d}'	$^\circ C$	查蒸汽特性表	315
53	屏区炉顶蒸汽焓增量	Δh_{p1d}	kJ/kg	$B_j (Q_{pfj}^{fld} + Q_{pfj}^{ld}) / ((D - D_{jw1} - D_{jw2}))$	15.12
54	屏区炉顶出口汽焓	h_{p1d}''	kJ/kg	$h_{p1d}' + \Delta h_{p1d}$	2758.12
55	屏区炉顶出口汽温	$t_{(p1d)}''$	$^\circ C$	查蒸汽特性表,	317
56	平均传热温差	Δt	$^\circ C$	$\theta_{pj} - 1/2 (t_{p1d}' + t_{(p1d)}'')$	697.4
57	屏区炉顶对流吸热量	$Q_{p(1d)}$	kJ/kg	$3.6kA_{(1d)} \Delta t / B_j$	52.8
58	误差	ΔQ	%	$(Q_{pfj}^{ld} - Q_{p(1d)}^d) / Q_{pfj}^{ld}$	-5.6

注：① ξ 为燃料种类修正系数

第七章 高温过热器设计和热力计算

7.1 高温过热器结构设计

根据高温过热器结构尺寸图 7-1，对高温过热器结构设计列于表 7-1。

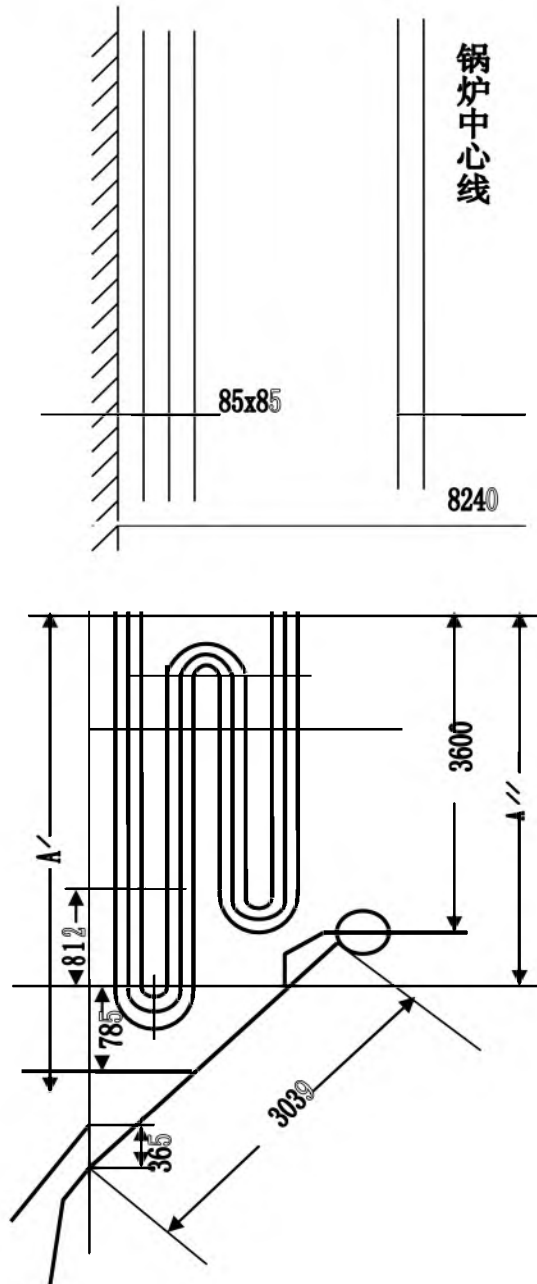


图 7-1 高温过热器结构尺寸

表 7-1 高温过热器结构尺寸计算

序号	名称	符号	单位	计算公式或数据来源	数值
1	管径及壁厚	d	mm	由结构设计知	38×5
2	横向节距		mm	由结构设计知	85
3	纵向平均节距		mm	由结构设计知	73.5
4	每排管子根数	n ₁	根	由结构设计知	3
5	管子排数、布置	z ₁	排	顺流、顺列	85
6	蒸汽流通面积	A	m ²	0.785d ² n ₁ z ₁	0.166
7	烟气进口流通面积	A'	m ²	由图计算知 参考文献[1]	35.4
8	烟气出口流通面积	A''	m ²	由图计算知 参考文献[1]	31.79
9	烟气平均流通面积	A _{pj}	m ²	2A' A'' / (A' + A'')	33.49
10	烟气有效辐射层厚度	S	m	0.9d (4S ₁ S ₂ /π d ² -1)	0.1543
11	计算对流受热面积	A ^{js} _{gr}	m ²	π d l _{pj} n ₁ z ₁	562.9
12	炉顶附加受热面积	A ^{1d} _{fj}	m ²		19.33
13	水冷壁附加受热面积	A ^{s1d} _{fj}	m ²		44.5

7.2 高温过热器传热器计算

表 7-2 高温过热器传热计算

序号	名称	符号	单位	计算公式或数据来源	数值
1	烟气进口温度	θ' _{gr}	℃	屏出口烟温	953.4
2	烟气进口焓	H ^{''} _{gr}	KJ/kg	已知	6960.6
3	蒸汽进口焓	h'	KJ/kg	(D-D _{fw2})h'' _{hp} +D _{fw2} h _{gs} /D	3219.48
4	蒸汽进口温度	t'	℃	查表 参考文献[1]	438

5	蒸汽出口温度	t''	°C	已知	540
6	蒸汽出口焓	h''	KJ/kg	查表 参考文献[1]	3471.01
7	过热器吸热量	Q_{gr}	KJ/kg	$D(h'' - h')/B_j$	1119.3
8	炉顶附加受热面吸热量	Q_{fj}^{ld}	KJ/kg	假定	47
9	水冷壁附加吸热量	Q_{fj}^{slb}	KJ/kg	假定	128.5
10	炉膛及后屏. 对流过热器辐射吸热量	Q_p^f	KJ/kg	由计算知	137.5
11	炉顶吸收辐射热量	Q_{fj}^{fld}	Kj/kg	$Q_p^f A_{fj}^{ld} (A_{fj}^{ld} + A_{fj}^{slb} + A_{gr}^{js})$	10.2
12	水冷壁吸收辐射热量	Q_{fj}^{fslb}	KJ/kg	$Q_p^f A_{fj}^{slb} (A_{fj}^{ld} + A_{fj}^{slb} + A_{gr}^{js})$	9.76
13	过热器吸收辐射热量	Q_{gr}^f	KJ/kg	$Q_p^f - Q_{fj}^{fld} - Q_{fj}^{fslb}$	123.54
14	过热器对流吸热量	Q_{gr}^d	KJ/kg	$Q_{gr} - Q_{gr}^f$	995.76
15	烟气出口焓	H''	KJ/kg	$H'' + \Delta a H_{1k}^0 - (Q_{fj}^{ld} + Q_{fj}^{slb} + Q_{gr}^d) / \varphi$	5718.04
16	烟气出口温度	θ''	°C	查表 参考文献[1]	783.65
17	烟气平均温度	θ_{pj}	°C		868.5
18	蒸汽平均温度	t_{pj}	°C	$0.5(t'_{1r} + t''_{1r})$	489
19	烟气平均流速	W_y	m/s	$B_j V_y (\theta_{pj} + 273) / 273 A_{pj}$	8.31
20	烟气侧对流传热系数	a_d	$w/m^2 \cdot ^\circ C$	查图 参考文献[1]	66.5
21	蒸汽平均比容	V_{pj}	m^3/kg	查表 参考文献[1]	0.033
22	蒸汽平均流速	W	m/s	$D_{pj} V_{pj} / 3600 A_{pj}$	12.7
23	灰污系数	ϵ	$m^2 \cdot ^\circ C / W$	查图 参考文献[1]	0.0043
24	蒸汽侧放热系数		$w/m^2 \cdot ^\circ C$	查图 参考文献[1]	1800

以上内容仅为本文档的试下载部分，为可阅读页数的一半内容。如要下载或阅读全文，请访问：<https://d.book118.com/008046072036006051>