



# 中华人民共和国国家标准

GB/T 32611—2016

---

## 体操蹦床 功能和安全要求及试验方法

Gymnastics trampoline—Functional and safety requirements and test methods

2016-04-25 发布

2016-11-01 实施

---

中华人民共和国国家质量监督检验检疫总局  
中国国家标准化管理委员会 发布

## 目 次

前言 .....	III
1 范围 .....	1
2 规范性引用文件 .....	1
3 分类 .....	1
4 要求 .....	3
4.1 一般要求 .....	3
4.2 材料 .....	4
4.3 剪切、挤压和卡夹的防护 .....	4
4.4 尺寸要求 .....	5
4.5 稳定性 .....	8
4.6 强度和弹性 .....	8
4.7 网面的缝合 .....	8
4.8 网面标记 .....	8
4.9 弹性装置 .....	9
4.10 高度调节装置 .....	9
4.11 移动装置 .....	9
4.12 安全保护面垫 .....	9
4.13 辅架 .....	9
4.14 安全警示要求 .....	10
5 试验方法 .....	10
5.1 剪切、挤压和卡夹的试验 .....	10
5.2 手指的剪切、挤压和卡夹的试验 .....	11
5.3 稳定性的试验 .....	11
5.4 强度和弹性的试验 .....	12
5.5 弹性装置的试验 .....	12
5.6 移动装置的安全性试验 .....	12
5.7 辅架的试验 .....	12
5.8 外形和结构的试验 .....	13
6 标志和使用说明 .....	13
6.1 标志 .....	13
6.2 使用说明 .....	13
图 1 折叠式(Ⅰ型)蹦床 .....	1
图 2 封闭式(Ⅱ型)蹦床 .....	2
图 3 开放式小型(Ⅲ型)蹦床 .....	2
图 4 双面(Ⅳ型)蹦床 .....	3
图 5 坑型(Ⅴ型)蹦床 .....	3

图 6	磨圆突出 .....	3
图 7	突出部件的示例 1 .....	4
图 8	突出部件的示例 2 .....	4
图 9	折叠式(Ⅰ型)蹦床尺寸 .....	5
图 10	封闭式(Ⅱ型)蹦床尺寸 .....	6
图 11	开放式小型(Ⅲ型)蹦床尺寸 .....	6
图 12	双面(Ⅳ型)蹦床尺寸 .....	7
图 13	坑型(Ⅴ型)蹦床尺寸 .....	7
图 14	Ⅰ型蹦床的网面标记 .....	8
图 15	Ⅳ型蹦床的网面标记 .....	9
图 16	减震垫尺寸 .....	10
图 17	锥形试棒 .....	10
图 18	V型开口的试验 .....	11
图 19	指形试棒 .....	11
图 20	强度和弹性的试验 .....	12
图 21	弹性装置的试验 .....	12
表 1	折叠式(Ⅰ型)蹦床尺寸 .....	5
表 2	封闭式(Ⅱ型)蹦床尺寸 .....	6
表 3	开放式小型(Ⅲ型)蹦床尺寸 .....	6
表 4	双面(Ⅳ型)蹦床尺寸 .....	7
表 5	坑型(Ⅴ型)蹦床尺寸 .....	7
表 6	网面标记 .....	8

## 前 言

本标准按照 GB/T 1.1—2009 给出的规则起草。

本标准由中国轻工业联合会提出。

本标准由全国文体用品标准化中心归口。

本标准起草单位：宁波奇胜运动器材有限公司、浙江金耐斯体育用品有限公司、山东泰山体育器材有限公司、江苏金陵体育器材股份有限公司、深圳市好家庭实业有限公司。

本标准主要起草人：陆立青、楼燕红、黄拥军、崔东强、陈超、刘畅。

# 体操蹦床 功能和安全要求及试验方法

## 1 范围

本标准规定了体操蹦床(以下简称蹦床)的分类、要求、试验方法、标志和使用说明。  
本标准适用于竞技比赛、训练的蹦床。

## 2 规范性引用文件

下列文件对于本文件的应用是必不可少的。凡是注日期的引用文件,仅注日期的版本适用于本文件。凡是不注日期的引用文件,其最新版本(包括所有的修改单)适用于本文件。

GB/T 191 包装储运图示标志

GB 5296.1 消费品使用说明 第1部分:总则

GB 5296.7 消费品的使用说明 第7部分:体育器材

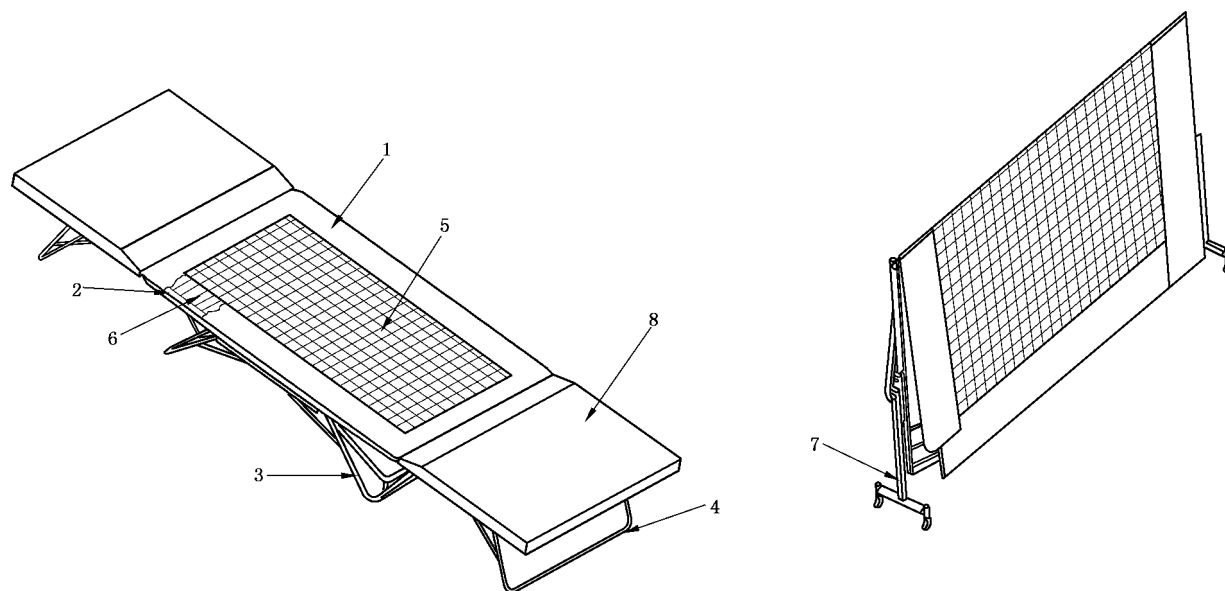
GB/T 6344 软质泡沫聚合材料 拉伸强度和断裂伸长率的测定

GB/T 18942.1 高聚物多孔弹性材料 压缩应力应变特性的测定 第1部分:低密度

## 3 分类

按蹦床的设计类型和大小不同分为:

——折叠式(I型)蹦床,如图1所示;



说明:

1——安全保护面垫;

2——面框;

3——支腿;

4——防滑装置;

5——网面;

6——弹性装置。

7——移动装置;

8——辅架。

图1 折叠式(I型)蹦床