



# **Σειρά G**

**Οθόνι LCD**

G255F (3BC0)

G255PF E2 (3BC0)

Οδηγός χρήστη

# Περιεχόμενα

|  |    |
|--|----|
| Ξεκινώντας .....                           | 3  |
| Περιεχόμενα συσκευασίας .....              | 3  |
| Εγκατάσταση του στηριγματος οθόνης .....   | 4  |
| Προσαρμογή της οθόνης.....                 | 6  |
| Επισκόπηση οθόνης .....                    | 8  |
| Σύνδεση της Οθόνης με Η/Υ .....            | 10 |
| Ρύθμιση OSD .....                          | 11 |
| Navi Key (Κλειδί πλοήγησης) .....          | 11 |
| Πλήκτρο άμεσης πρόσβασης .....             | 11 |
| Μενού OSD .....                            | 12 |
| Gaming (Παιχνίδι) .....                    | 12 |
| Professional (Επαγγελματικό) .....         | 14 |
| Image (Εικόνα) .....                       | 15 |
| Input Source (Πηγή εισόδου) .....          | 16 |
| Navi Key (Κλειδί πλοήγησης) .....          | 16 |
| Settings (Ρυθμίσεις).....                  | 17 |
| Προδιαγραφές .....                         | 18 |
| Προκαθορισμένες λειτουργίες προβολής ..... | 20 |
| Επίλυση προβλημάτων .....                  | 21 |
| Οδηγίες ασφάλειας .....                    | 22 |
| Πιστοποίηση TÜV Rheinland .....            | 24 |
| Κανονιστικές γνωστοποιήσεις .....          | 25 |

## Αναθεώρηση

E1.0, 2023/12

# Ξεκινώντας

Αυτό το κεφάλαιο σας παρέχει πληροφορίες για τις διαδικασίες εγκατάστασης υλισμικού. Όσο συνδέετε τις συσκευές, να είστε προσεκτικοί στο κράτημα των συσκευών και να χρησιμοποιείτε έναν γειωμένο ιμάντα καρπού για την αποφυγή στατικού ηλεκτρισμού.

## Περιεχόμενα συσκευασίας

| Οθόνη      | G255F  | G255PF E2                     |
|------------|--|-------------------------------|
| Τεκμηρίωση | Οδηγός γρήγορης έναρξης                        |                               |
| Εξαρτήματα | Στήριγμα                                       | Βάση με βίδα(-ες)             |
|            | Βάση στηρίγματος                               | Βάση στηρίγματος με βίδα(-ες) |
|            | Καλώδιο τροφοδοσίας                            |                               |
| Καλώδια    | Καλώδιο Premium High Speed HDMI™ (Προαιρετικά) |                               |



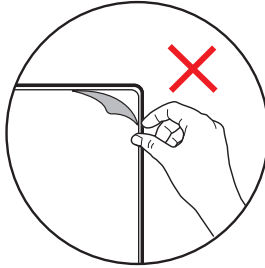
### **Σημαντικό**

- Επικοινωνήστε με το κατάστημα αγοράς ή τον τοπικό διανομέα αν οποιοδήποτε από τα στοιχεία είναι κατεστραμμένο ή λείπει.
- Τα περιεχόμενα της συσκευασίας μπορεί να ποικίλλουν από χώρα σε χώρα.
- Το παρεχόμενο καλώδιο τροφοδοσίας προορίζεται αποκλειστικά για τη συγκεκριμένη οθόνη και δεν πρέπει να χρησιμοποιείται με άλλα προϊόντα.

## Εγκατάσταση του στηρίγματος οθόνης

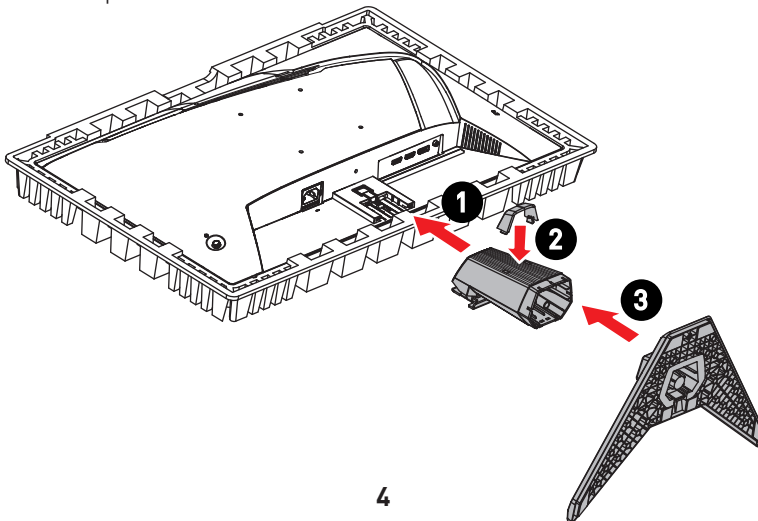
### Σημαντικό

- Τοποθετήστε την οθόνη σε μια απαλή, προστατευμένη επιφάνεια για την αποφυγή γρατσουνιών στο πάνελ της οθόνης.
- Μην χρησιμοποιείτε κανένα αιχμηρό αντικείμενο στο πάνελ.
- Αυτό το προϊόν ΔΕΝ φέρει προστατευτική μεμβράνη που πρέπει να αφαιρεθεί από τον χρήστη! Τυχόν μηχανικές ζημιές στο προϊόν, συμπεριλαμβανομένης της αφαίρεσης της μεμβράνης πόλωσης, ενδέχεται να επηρεάσουν την εγγύηση!



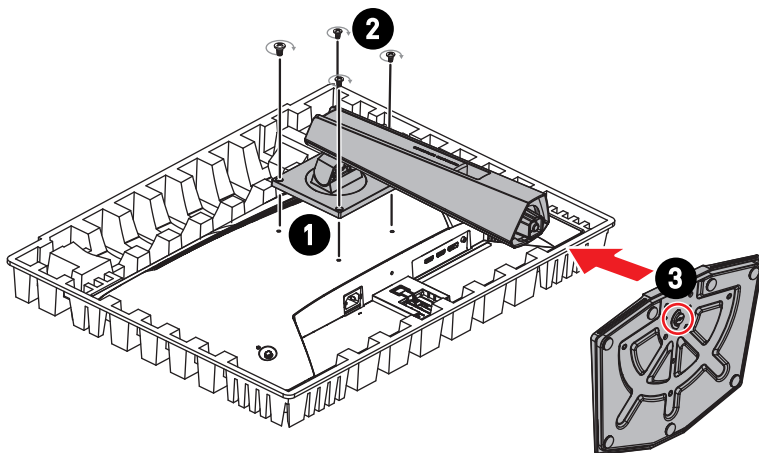
### G255F

1. Αφήστε την οθόνη στην προστατευτική της συσκευασία από αφρολέξ. Ευθυγραμμίστε και σπρώξτε απαλά τον βραχίονα της βάσης στην εγκοπή της οθόνης μέχρι να ασφαλίσει στη θέση του.
2. Ευθυγραμμίστε και σπρώξτε απαλά το κιτ τακτοποίησης καλωδίων προς τη βάση μέχρι να ασφαλίσει στη θέση του.
3. Ευθυγραμμίστε και σπρώξτε απαλά τη βάση στο στηρίγμα μέχρι να ασφαλίσει στη θέση της.
4. Βεβαιωθείτε ότι η διάταξη στήριξης έχει εγκατασταθεί σωστά πριν ρυθμίσετε την οθόνη σε όρθια θέση.



## G255PF E2

1. Αφήστε την οθόνη στην προστατευτική της συσκευασία από αφρολέξ. Ευθυγραμμίστε τον βραχίονα της βάσης με την εγκοπή οθόνης.
2. Σφίξτε τον βραχίονα της βάσης με βίδες.
3. Συνδέστε τη βάση με το στήριγμα και σφίξτε τη βίδα της βάσης για να ασφαλίσετε τη βάση.
4. Βεβαιωθείτε ότι η διάταξη στήριξης έχει εγκατασταθεί σωστά πριν ρυθμίσετε την οθόνη σε όρθια θέση.



### Σημαντικό

Το πίσω μέρος της οθόνης μπορεί επίσης να χρησιμοποιηθεί για επιτοίχια τοποθέτηση. Παρακαλώ επικοινωνήστε με τον αντιπρόσωπό σας για το σωστό κιτ επιτοίχιας στήριξης.

以上内容仅为本文档的试下载部分，为可阅读页数的一半内容。如要下载或阅读全文，请访问：<https://d.book118.com/017154046136006025>