

南京信息职业技术学院

毕业设计论文

作者 陈雨杰 学号 11611P30

系部 电子信息学院

专业 电子信息工程技术

题目 简易火灾自动报警系统设计

指导教师 马晓阳

评阅教师 _____

完成时间： 2019 年 5 月 1 日

毕业设计(论文)中文摘要

题目：简易火灾自动报警系统设计

摘要：随着科技的飞速发展，电力设施的发展也更加成熟了，然而我们的生活安全隐患也变多了。火灾自动报警系统不同于平常的火灾报警，它是现代电子科技的产物，它将计算机，智能化和自动化结合为一体，涉及的领域非常多，火灾自动报警系统在未来的生活中应用也会更加广泛。

火警自动报警系统以单片机为核心，它是以单片机 AT89C51 为控制核心，通过系统的温度和气体采集模块采集到的信号，并将它转化成数字信号送入单片机进行处理，来判断是否超过限定值以提醒火情的发生。

关键词：单片机 温度传感器 烟雾传感器

毕业设计(论文)外文摘要

Title: Design of simple automatic fire alarm system

Abstract: With the rapid development of science and technology, the development of power facilities has become more mature, but our life security risks have also become more. The automatic fire alarm system is different from the ordinary fire alarm system. It is the product of modern electronic technology. It combines computer, intelligence and automation. It covers many fields. The automatic fire alarm system will be more widely used in future life.

The automatic fire alarm system takes the single chip computer as the core, and it takes the single chip computer AT89C51 as the control core. It collects the signal through the temperature and gas acquisition module of the system and sends it into the single chip computer to process the digital signal to judge whether it exceeds the limit value in order to remind the occurrence of the fire.

Keywords: SCM temperature sensor smoke sensor

目录

1	引言.....	4
1.1	研究背景及意义.....	5
1.2	主要研究内容.....	5
1.3	章节安排.....	5
2	系统硬件设计.....	6
2.1	系统框图, 总原理图.....	6
2.2	控制器模块设计.....	7
2.2.1	主芯片介绍.....	7
2.2.2	单片机最小系统.....	8
2.3	显示模块设计.....	10
2.4	温度采集模块设计.....	11
2.5	气体采集模块设计.....	12
2.6	报警电路设计.....	13
2.6.1	蜂鸣器介绍.....	13
2.6.2	按键报警设计.....	14
3	系统软件设计.....	14
3.1	软件介绍.....	14
3.2	主程序流程图设计.....	15
3.3	温度处理程序流程图设计.....	16
3.4	数据转换程序设计.....	16
4	系统安装与调试.....	17
4.1	硬件安装.....	17
4.2	系统调试.....	18
	总结.....	20
	致谢.....	21
	参考文献.....	21
	附录 A 总原理图.....	22
	附录 B 源程序.....	23

1 引言

如今社会进入 21 世纪，社会飞速发展，各种高楼随处可见，但也同时带来了火灾的安全隐患。为了防止火灾带来人身和财产上的损失，就有必要设计一个有效的火灾自动报警系统。

随着我国的经济和科技的迅速发展，我国的火灾报警系统也随之变得更加有效，其智能化程度虽然在逐年提高，但距离国际化水平还有着不小的差距，所以我们需要认清现状，进一步发展和完善我国自主研发的火灾自动报警系统。

1.1 研究背景及意义

随着经济发展，社会财富日益增多，而火灾发生的几率也随之提高，火灾对我们人身和财产安全造成了巨大的危害。90 年代以来，火灾的年平均损失达到了几十亿元，年均死亡 2000 多人。由此可见，火灾对我们人类的威胁程度也越来越高，我们必须更加重视起来，更好地完善防火设施，保护人身和财产安全。

火灾自动报警系统是由触发装置、火灾报警装置以及具有其它辅助装置组成的。它能检测火灾时的温度和烟雾浓度，通过火灾探测器转化为电信号，输送到火灾报警控制器，并发出警报，这样人们就能即使发现火情，在初期进行扑灭。

1.2 主要研究内容

本设计以 AT89C51 单片机为核心，最小系统由晶振电路，复位电路组成。触发器件由 DS18B20 温度传感器，MQ-2 气体传感器，手动报警按钮组成。警报装置由蜂鸣器和 LED 灯组成。显示装置采用共阳集数码管。其中 MQ-2 气体传感器需要通过放大电路和 A/D 转换模块进行电信号处理，ADC0832 芯片则提供 A/D 转换模块的功能。

1.3 章节安排

本论文第一章为引言，分为 3 个部分，分别介绍现在国内火灾发生的情况和对人们的危害，以及火灾自动报警系统对我们生活的重要意义，还介绍了本设计的主要芯片和各个单元电路。

第二章为硬件设计，主要介绍了火灾自动报警系统的单片机芯片，单片机最小系统，信息采集电路，报警电路以及显示电路。

第三章为本系统的软件设计，主要介绍了本设计的软件系统要求，软件设计流程，以及主程序流程。

第四章为系统调试，对这个系统进行安装和测试，对实物进行操作并找到该系统的最佳工作状态，并检查各个硬件是否能够正常工作。

2 系统硬件设计

2.1 系统框图，总原理图

1. 系统框图介绍

本设计以 AT89C51 单片机为主控核心，使用 DS18B20 温度传感器测量温度，使用 MQ-2 气体传感器测量烟雾浓度。

DS18B20 温度传感器采集的数据为数字信号，可以直接发送至单片机直接处理。而 MQ-2 气体传感器采集的信号比较微弱，需要经过放大电路进行调整，满足单片机对输入信号的要求。MQ-2 半导体烟雾传感器是电阻型，所以串联一个参考电阻，再经过放大电路发送给 ADC0804 芯片采集，通过 A/D 转换模块后就能送入单片机处理了。

单片机内部会设置一个报警限定值，单片机工作后，会判断接受到的信号是否超过这个限定值，如果超过，蜂鸣器和 LED 灯就会进行警报，如果没有超过，单片机则继续正常工作。

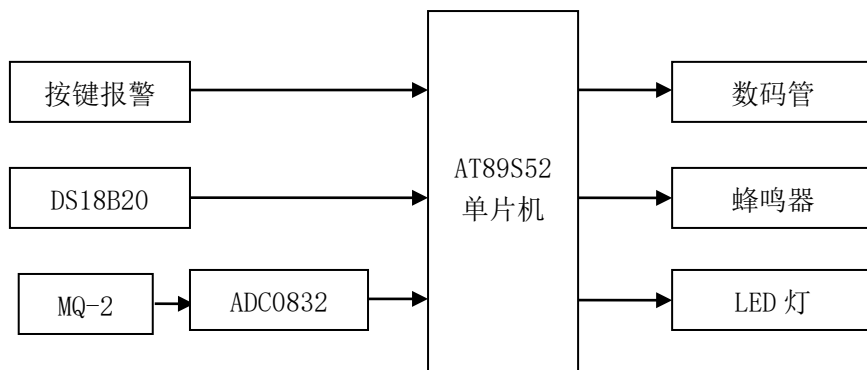


图 2-1 系统框图

2. 总原理图介绍

该火灾自动报警系统主要由五个部分组成，分别是控制模块，显示模块，温度采集模块，气体采集模块和报警电路。

控制模块包括 AT89C51 单片机芯片，是该设计的核心所在。温度采集模块和气体采集模块分别由温度传感器和烟雾传感器组成，它们能采集空气中的温度信号和气体信号，而显示模块的主要硬件是共阳极数码管，它能将采集到的信号显示到数码管上，报警电路则由蜂鸣器和 LED 灯组成，功能是发出警报提醒人们火情的发生。总原理图见附录 A

2.2 控制器模块设计

单片机是火灾自动报警系统的核心。单片机不仅要接受传感器发送的感应信号，还要对接受到的信号进行处理，同时还要检测按键有没有要求。89S52 系列是目前市面上的主要系列。89S52 单片机应用广泛，简易上手，成本较低，编程简单，正是我们火灾自动报警系统的不二之选。

2.2.1 主芯片介绍

AT89C51 单片机是本设计的核心所在，它对各个模块和整个系统的运行进行保障。

AT89C51 带有 4K 字节 flash 存储器，是一种最为实用，低功耗的 CMOS 八位微处理器，它还拥有 256 字节 RAM 存储器，通过串行口就能和 PC 机进行通讯，完成片上在线编程，拥有 32 个 I/O 双向口，两个 16 位定时器/计数器以及内部时钟电路和片内振荡器。

AT89C51 是本火灾自动报警系统选择的单片机控制芯片，是整个设计最为重要一个环节。当火灾发生时，气体和温度采集电路采集到温度或可燃性气体时，会将气体和温度信号转化成电信号通过 A/D 转化变成 AT89C51 可处理的模拟信号，来判断是否超过限定的量值以至于防止火灾的发生。

管脚图及主要功能引脚说明

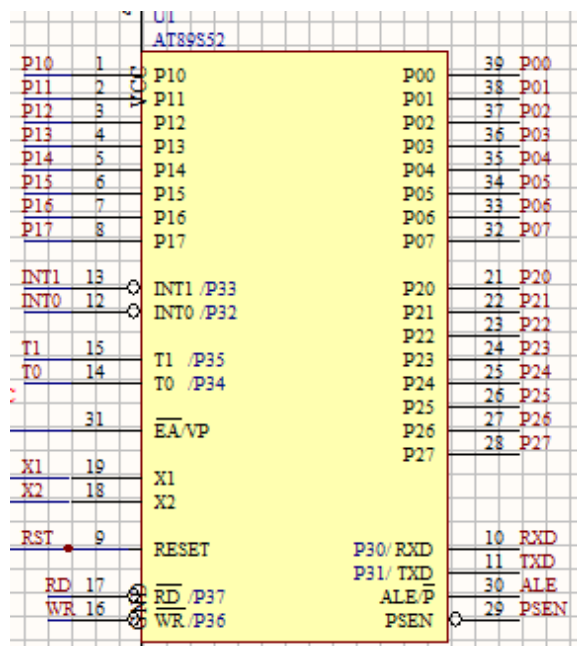


图 2-2 AT89S51 管脚图

主要引脚功能说明：

P0 口是一个 8 位开路双向 I/O 口。每位都能驱动 8 个 TTL 逻辑电平，对 P0 口写“1”时引脚作为高阻抗输出。在这种模式下，P0 不具有内部上拉电阻。flash 编程时，P0 口也用来接收指令字节；而校验程序时，输出指令字节。程序校验时，需要外部上拉电阻。

P1 口是一个具有内部上拉电阻的 8 位双向 I/O 口，能驱动 4 个 TTL 逻辑电平。

P2 口作为一个具有内部上拉电阻的 8 位双向 I/O 口，能驱动 4 个 TTL 逻辑电平。对 P2 端口写“1”时，端口被内部上拉电阻拉高，可以被当作输出口。而作为输入时，引脚由于内部电阻影响，会输出电流。flash 编程和校验时，P2 口会接收高 8 位地址字节和一些控制信号。

P3 口是一个具有内部上拉电阻的 8 位双向 I/O 口，p3 输出缓冲器能驱动 4 个 TTL 逻辑电平。P3 口亦作为 AT89C51 特殊功能使用。flash 编程和校验时，P3 口会接收一些控制信号。

2.2.2 单片机最小系统

1. 晶振电路

每个单片机系统里都有晶振，全程是叫晶体震荡器，在单片机系统里晶振的作用非常大，他结合单片机内部的电路，产生单片机所必须的时钟频率，单片机的一切指令的执行都是建立在这个基础上的，晶振的提供的时钟频率越高，那单片机的运行速度也就越快。

晶振的作用是为系统提供基本的时钟信号。通常一个系统共用一个晶振，便于各部分保持同步。有些通讯系统的基频和射频使用不同的晶振，而通过电子调整频率的方法保持同步。

在火灾自动报警系统中，晶振电路为火灾自动报警系统的单片机提供固定的频率，当单片机接受到传感器检测到空气中的可燃气体时，晶振电路可以保证单片机系统可以正常处理接收到的电信号并处理成模拟信号。所以说晶振电路可以说是整个火灾自动报警系统的保障，以确保本设计的核心单片机在火情发生时可以正常地处理接受到的信号。

2. 复位电路

复位的作用是将单片机的各个部位还原到一个初始化状态，并从这个初始化状态重新进行工作。

当 AT89C51 的 ALE 及两脚输出高电平，RST 引脚高电平时，单片机进行复位。AT89C51 单片机的复位电路分为上电复位以及手动复位两个部分。上电复位是指当 RST 脚上产生两个机器周期以上的高电平时，单片机会进行自动复位；手动复位则是在运行过程中通过按钮使 RST 脚接上高电平进行复位。本设计则是采用了上电复位和手动复位相结合的复位电路。

当火灾自动报警系统检测到可燃气体或者系统内部信号故障时，报警电路会发出警报声，复位电路就可以让系统重新还原到初始状态，这样当系统重新检测到可燃气体时，报警电路就会重新发出警报声，所以复位电路可以保证系统正常循环工作和消除故障误报。复位电路可以说是本设计的“一键重启”，对于实际测试有着很重要的作用，火灾发生时，系统会发出警报，一旦火情被扑灭或者消除，复位电路就能让系统重新工作。

3. 最小系统电路图及说明

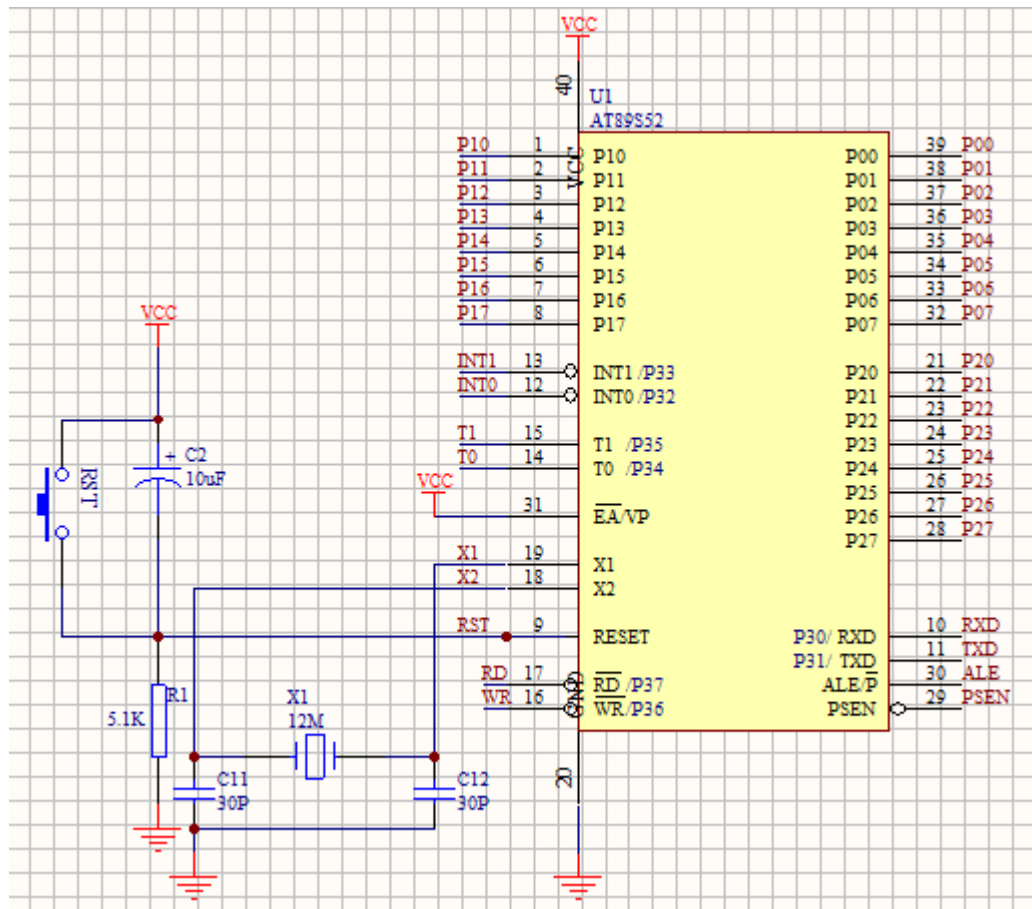


图 2-3 单片机最小系统图

本设计中选取的晶振为 6MHZ，负载电容为 30pf.

在晶振电路中主要功能的引脚分别为 XTAL1 和 XTAL2:

- (1) XTAL1 作为反向振荡放大器的输入和内部时钟电路的输入
- (2) XTAL2 作为反向振荡器的输出

为了保证上电复位能顺利完成， C3 选择 10uf, R1 选择 10K 左右。

2.3 显示模块设计

报警器浓度显示采用共阳数码管，当发光二极管的阴极处于低电平时点亮，处于高电平时不良，这样来显示采集到的信号。本设计的显示模块分成温度采集模块和气体采集模块，当火情发生时，温度传感器 DS18B20 和气体传感器 MQ-2 检测到温度和气体信号将转化成电信号并通过 A/D 转换成模拟信号送入单片机进行处理，处理后的模拟信号会通过共阳集数码管显示在显示器上，这样我们就可以通过显示器来观察屋里的温度高低和可燃性气体浓度来预防火情的发生。

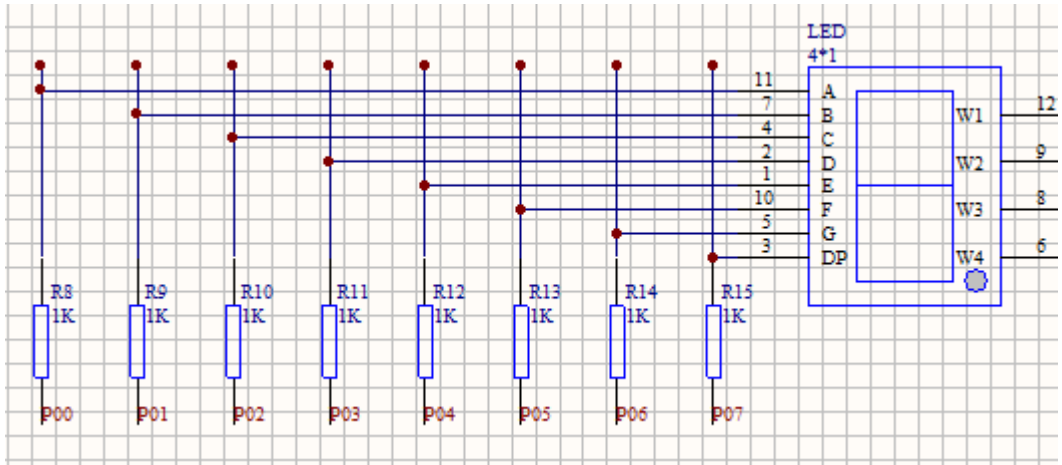


图 2-4 数码管结构图

本设计选择的数码管为 4 为 1 体数码管，前两个显示烟雾等级，后两个显示温度的高低，共阳极数码管的工作电压最好保持在 3V 左右，电流每节在 10mA 左右，工作温度为常温最为合适。

2.4 温度采集模块设计

本设计的测温元件选用 DS18B20 数字温度传感器。DS18B20 选用美国 DALLAS 公司生产的 DS18B20 可组网数字温度传感器芯片封装而成。DS18B20 是常用的数字温度传感器，其输出的是数字信号，具有体积小，硬件开销低，抗干扰能力强，精度高的特点。

温度采集模块是本设计的一个检测系统，通过检测空气中的温度信号，来判断是否发生火情。当火灾发生时，空气中的温度也会随之升高，温度采集模块会采集空气中的温度信号并将其转化成电信号送入单片机进行处理来判断是否超过限定值，如果超过会发出警报。

DS18B20 数字温度计提供的是 9 位温度读数，信息是单一的从 DS18B20 输出或者输入，所以单片机到 DS18B20 只需要一条连接线，并且不需要连接外部电源。

DS18B20 是单线接口，单一引脚即可通信，这样可以更好得简化温度检测，数据线直接供电，不需要外接元器件。测量的范围为 -55°C -125°C ，温度以 9 位数字读出，温度会在 1 秒内转化成数字信号。可以应用于温度计，恒温系统等热敏设计。

以上内容仅为本文档的试下载部分，为可阅读页数的一半内容。

如要下载或阅读全文，请访问：

<https://d.book118.com/018060036101006076>