

2020 年四川省巴中市中考物理试卷

一、单选题（本大题共 18 小题，共 36.0 分）

- (2020·广西壮族自治区防城港市·月考试卷)下列说法与生活实际相符的是()
 - 人体感觉舒适的温度约为 37°C
 - 一名中学生的体重约为 500N
 - 一张中考理综试卷的厚度约为 2mm
 - 台灯正常工作时的电流约为 1.2A
- (2021·四川省内江市·历年真题)关于声现象，下列说法正确的是()
 - 声音的传播速度为 340m/s
 - 声音的响度与物体振动的频率有关
 - 利用超声波可以测量地球到月球之间的距离
 - 摩托车排气管安装消声器是在声源处减弱噪声
- (2020·四川省巴中市·历年真题)关于物态变化，下列说法正确的是()
 - 冰箱冷冻室内壁霜的形成是液化现象
 - 衣柜里的樟脑丸不断变小是凝华现象
 - 潮湿的衣服放在通风处能使蒸发加快
 - 烧开水时，壶嘴不断冒出“白气”是汽化吸热过程
- (2021·江苏省泰州市·历年真题)图所示的四种现象中，由于光的反射形成的是()



A. 平面镜中的像



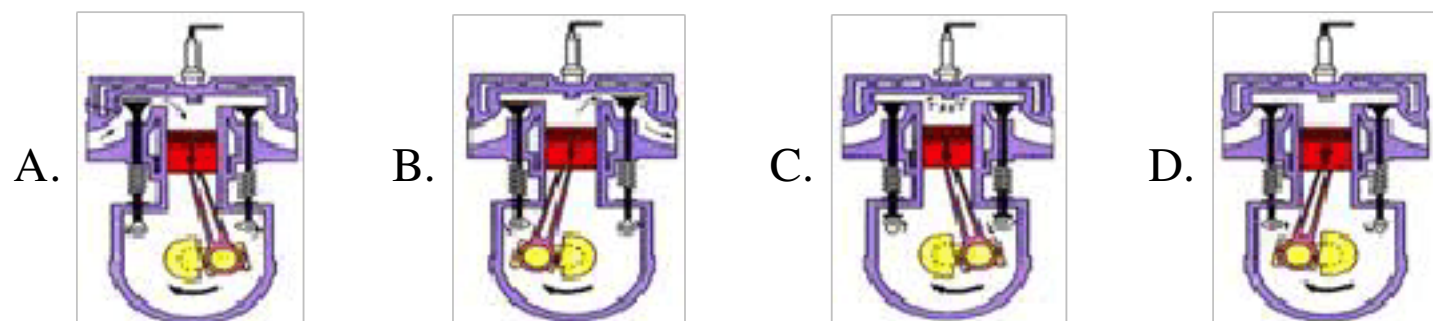
B. 水中的笔向上翘起



5. (2021·安徽省·历年真题)关于温度、热量、内能,下列说法正确的是()

- A. 物体的温度升高,内能一定增加
- B. 物体吸收热量,温度一定升高
- C. 0°C 的冰内能为零
- D. 发生热传递时,热量总是从内能大的物体传递到内能小的物体

6. (2021·全国·单元测试)下列四幅图是汽油机一个工作循环的四个冲程,其中不是靠飞轮惯性完成的是()



7. (2020·四川省巴中市·历年真题)下列说法错误的是()

- A. 检查和维修电路时,必须先切断电源
- B. 广东大亚湾核电站是利用核聚变原理来发电的
- C. 煤、石油、天然气是不可再生能源
- D. 我国自主研发的北斗导航系统已组网完成,它是利用电磁波进行导航服务的

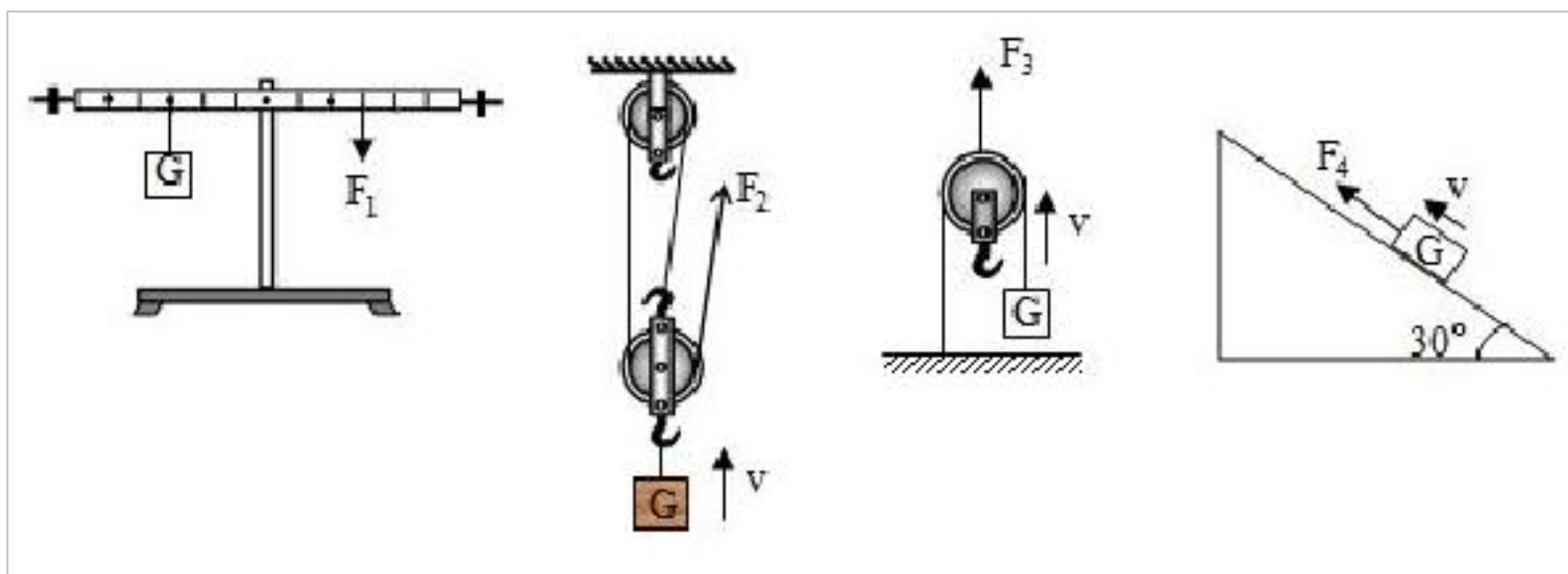
8. (2020·四川省巴中市·历年真题)下列说法正确的是()

- A. 刹车时人由于受到惯性力的作用会向前倾
- B. 游泳时使人前进的力的施力物体是手
- C. 静止在水平桌面上的书受到的重力与桌面对书的支持力是一对平衡力
- D. 草坪上滚动的足球最终会停下来,说明力是维持物体运动的原因

9. (2021·西藏自治区日喀则地区·模拟题)下列描述错误的是()

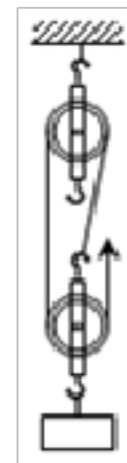
- A. 菜刀磨得锋利更容易切割食物，是因为增大了压力
- B. 船闸、锅炉水位计利用了连通器原理
- C. 用高压锅能更快地把食物煮熟，是因为气压越高沸点越高
- D. 等候列车的乘客不能跨越安全线，否则可能会被“吸”向列车

10. (2021·湖北省襄阳市·单元测试)如图所示，物重为 G 的物体在不同简单机械中均处于平衡状态(不计机械自重和摩擦)，拉力大小错误的是()



- A. $F_1 = G$
- B. $F_2 = \frac{1}{3}G$
- C. $F_3 = \frac{1}{2}G$
- D. $F_4 = \frac{1}{2}G$

11. (2021·全国·单元测试)如图所示，物体重为 $50N$ ，小明用这个滑轮组 $3s$ 内将物体匀速提升 $0.3m$ ，拉力为 $20N$ ，不计绳重和摩擦，下列说法错误的是()



- A. 动滑轮的重力为 $10N$
- B. 拉力 F 的功率为 $2W$
- C. 该滑轮组的机械效率约为 83.3%
- D. 提升的物体越重时，该滑轮组的机械效率越高

12. (2021·全国·同步练习)无人机已被应用于诸多领域。如图所示，是一款我国具有完全自主知识产权的大疆无人机。在无人机匀速上升的过程中，对其分析正确的是()



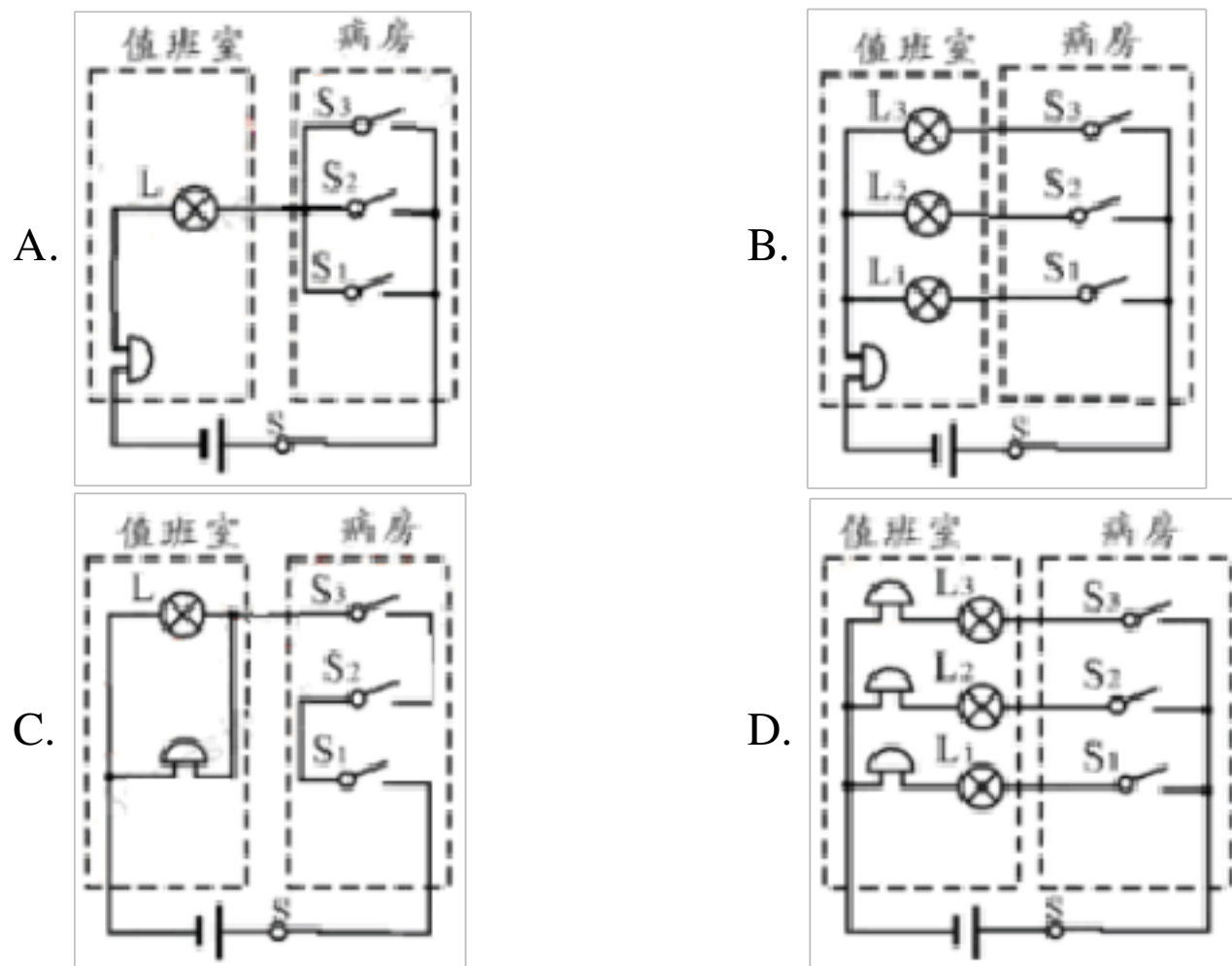
- A. 质量增大
- B. 动能减小
- C. 机械能不变
- D. 重力势能增大

13. (2021·湖南省娄底市·模拟题)下列说法错误的是()

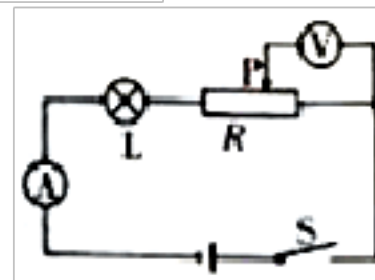
- A. 摩擦起电的实质是电子从一个物体转移到另一个物体上
- B. 验电器的工作原理是同种电荷相互排斥

- C. 公路上的路灯同时亮同时灭，它们是串联在一起的
- D. 电荷的定向移动形成电流，电流的方向与正电荷定向移动的方向相同

14. (2021·湖北省十堰市·模拟题)实验小组为医院病房设计呼叫电路，在病人需要护理时，闭合床头开关，就能及时通知值班室里的护士，图中最合理的设计方案是()

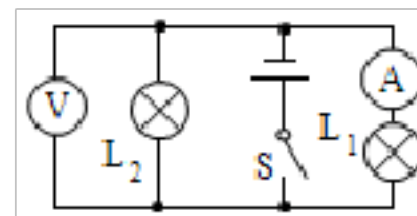


15. (2021·山东省枣庄市·期末考试)如图所示，电源电压不变，闭合开关，滑动变阻器的滑片 P 向左滑动的过程中，下列说法正确的是()



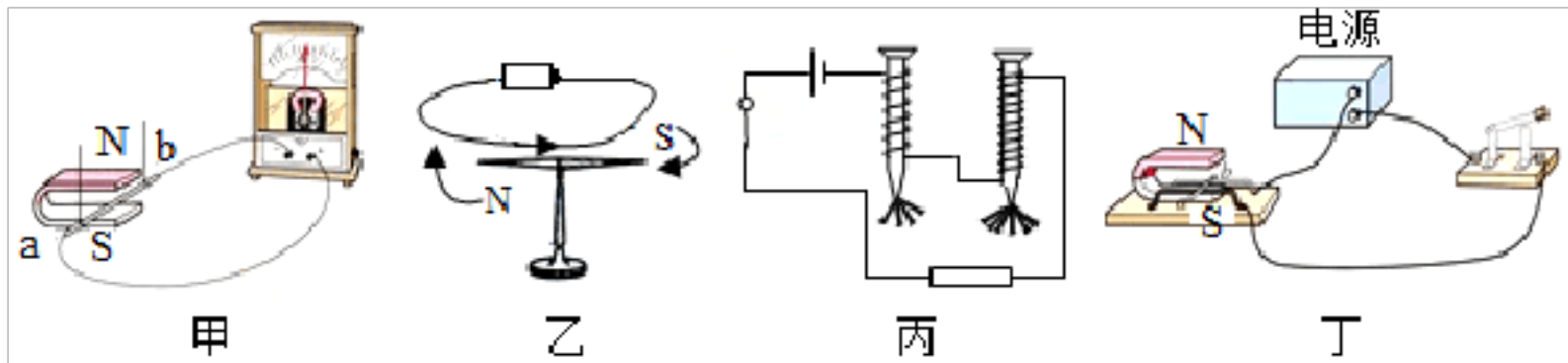
- A. 电流表示数变大
- B. 灯泡亮度不变
- C. 电压表示数变小
- D. 电路总功率变小

16. (2021·湖北省荆州市·模拟题)如图所示，电源电压不变，闭合开关，两灯正常发光，电压表和电流表都有示数。一段时间之后，一个电表示数变小，另一个不变，则故障可能是()



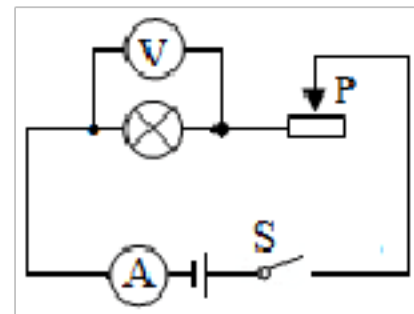
- A. L_1 开路
- B. L_1 短路
- C. L_2 开路
- D. L_2 短路

17. (2020·四川省巴中市·历年真题)如图所示的四个装置，说法正确的是()



- A. 图甲装置的原理可用来制作电动机
 B. 图乙装置可用来演示磁场对电流的作用
 C. 图丙装置可用来探究电磁铁的磁性强弱与电流大小的关系
 D. 图丁装置在工作过程中可将电能转化为机械能

18. (2021·江苏省扬州市·模拟题)如图所示的电路中, 电源电压恒为 $6V$, 电压表的量程为 $0\sim 3V$, 电流表的量程为 $0\sim 0.6A$, 滑动变阻器的规格为“ $20\Omega 1A$ ”, 灯泡标有



“ $5V 2.5W$ ”字样(不考虑灯丝电阻的变化)。在保证电路安全的情况下, 下列说法错误的是()

- A. 电路中电流最小时, 滑动变阻器的功率为 $0.8W$
 B. 电压表的变化范围为 $2V\sim 3V$
 C. 电流表的最大值为 $0.5A$
 D. 当滑动变阻器的滑片向右滑动的过程中, 灯泡的实际功率逐渐变小

二、填空题 (本大题共 8 小题, 共 20.0 分)

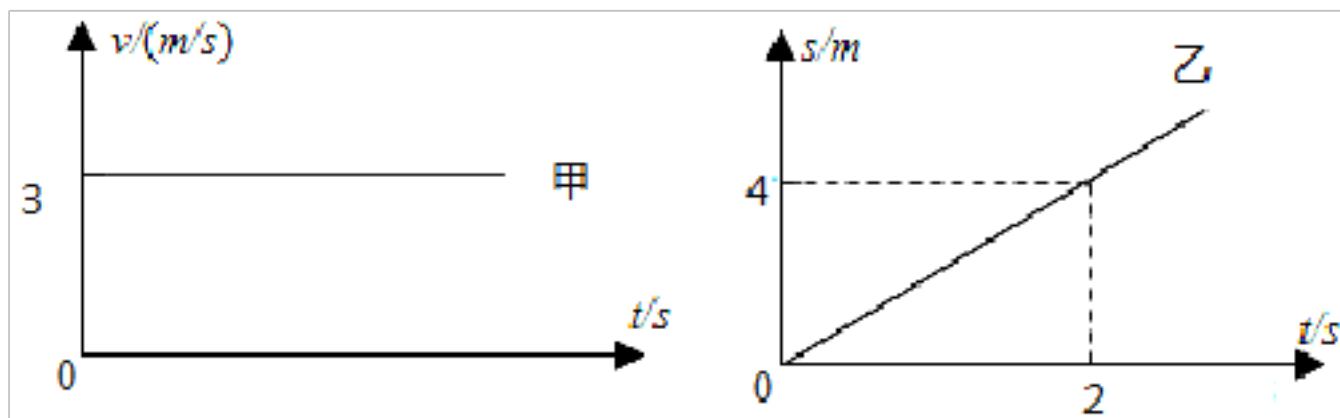
19. (2020·四川省巴中市·历年真题)①1644年, 意大利科学家_____精确地测出了大气压的值;

②电热毯是利用电流的_____效应工作的;

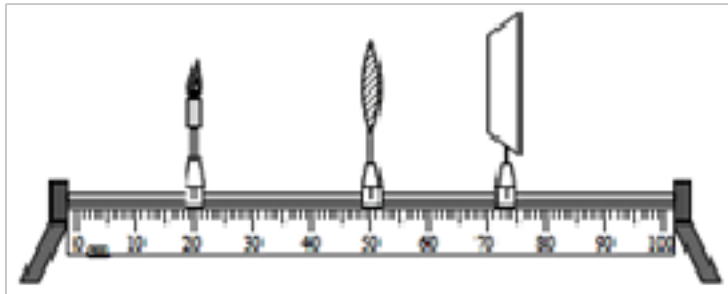
③色光的三原色是红、_____、蓝。

20. (2020·安徽省芜湖市·单元测试)甲乙两人同时同地向东运动, 运动图象如图所示。

由图可知, 乙的速度 $v_{乙} =$ _____ m/s , 以甲为参照物, 乙向_____运动(选填“东”或“西”)。

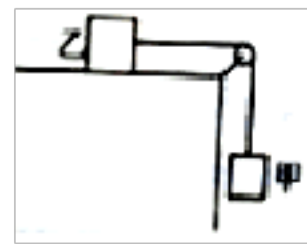


21. (2020·四川省巴中市·历年真题)如图所示,某同学在探究凸透镜成像规律的实验中,将焦距 $f = 10\text{cm}$ 的凸透镜固定在光具座上 50cm 处,将光屏向_____ (选填“左”或“右”)移动,才能在光屏上观察到烛焰清晰倒立_____ (选填“放大”、“等大”或“缩小”)的像,利用该类透镜可以矫正_____眼(选填“近视”或“远视”)

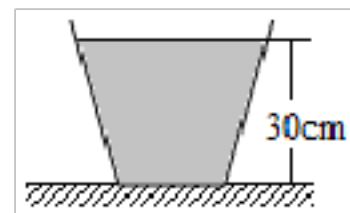


22. (2021·广西壮族自治区钦州市·单元测试)一台汽油机飞轮的转速为 $3600\text{r}/\text{min}$,在 1s 内汽油机对外做了_____次功。如果汽油机在一段时间内消耗了 0.5kg 汽油,若这些汽油完全燃烧,可放出热量_____ J 。汽油机用水作冷却液,是利用水的_____大的特点。 $(q_{\text{汽油}} = 4.6 \times 10^7\text{J}/\text{kg})$

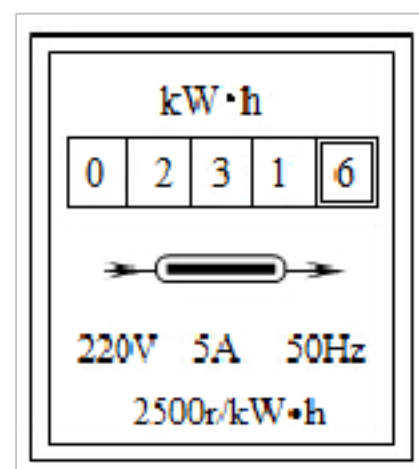
23. (2021·山东省德州市·期中考试)如图所示,物体甲的质量为 0.7kg ,物体乙恰好水平向右匀速直线运动,则物体乙受到的摩擦力 $f =$ _____ N 。若要使物体乙水平向左匀速直线运动,则需给乙施加一个 $F =$ _____ N ,水平向左的力(不计绳重,绳与滑轮间的摩擦)。



24. (2020·四川省巴中市·历年真题)如图所示,一个重为 5N 的薄壁容器,底面积为 100cm^2 ,放在水平桌面上,内装有 4.5kg 的酒精,深度为 30cm ,则容器对桌面的压强为_____ Pa ,酒精对容器底部的压力为_____ N 。 $(\rho_{\text{酒精}} = 0.8 \times 10^3\text{kg}/\text{m}^3)$



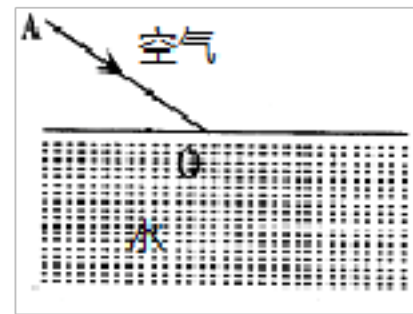
25. (2021·四川省遂宁市·期中考试)如图所示是用来测量电能的仪表,此时的读数是_____ $\text{kW} \cdot \text{h}$,当电路中只有一个电饭煲接入时,正常工作 6min ,发现此电能表的表盘转过了 250 转,则这个电饭煲的额定功率是_____ W 。



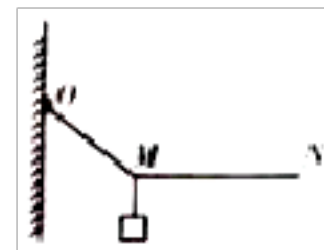
26. (2021·四川省遂宁市·期末考试)电阻 $R_1: R_2 = 1: 4$,将它们并联在电路中,通过电阻 R_1 、 R_2 的电流之比 $I_1: I_2 =$ _____;将它们串联在电路中,两个电阻的电压之比 $U_1: U_2 =$ _____。若只将 R_1 接在电压恒定的电路中, R_1 的功率为 25W ,将 R_1 与 R_3 串联在此电路中, R_1 的功率变为 9W ,则电阻 $R_1: R_3 =$ _____。

三、作图题 (本大题共 2 小题, 共 4.0 分)

27. (2020·河南省南阳市·期中考试)如图所示,一束光从空气斜射入水中,已知入射光线 AO ,请画出反射光线 OB 和折射光线 OC 。

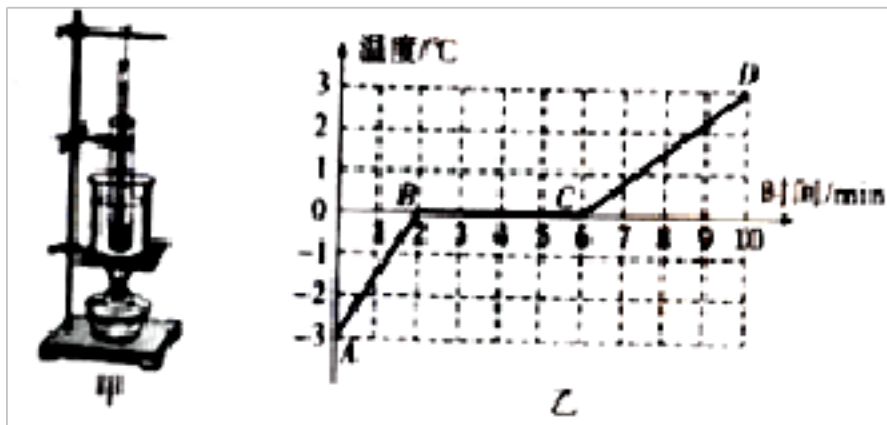


28. (2020·安徽省芜湖市·单元测试)如图所示,轻质杠杆 OMN 上挂一重物,为使杠杆在图中位置平衡,请在 N 端画出最小力的示意图。

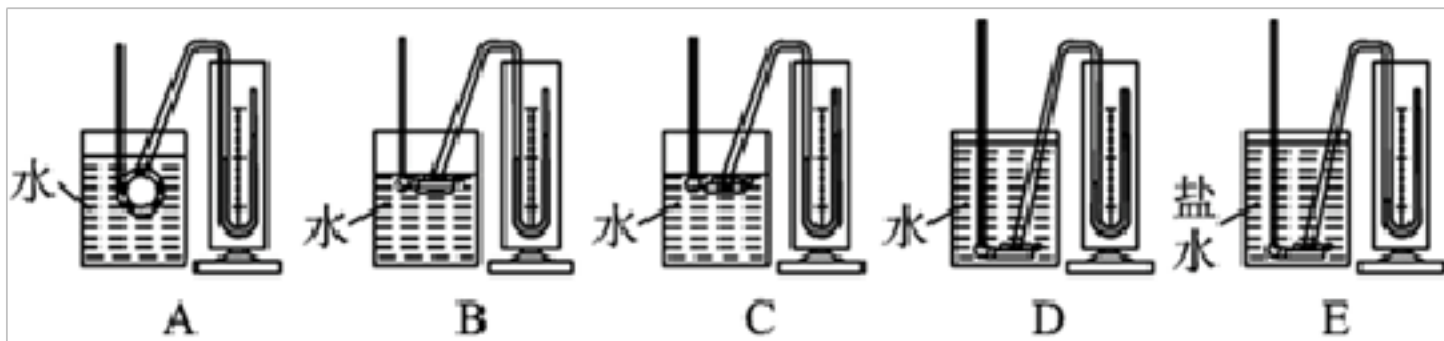


四、实验探究题 (本大题共 3 小题, 共 16.0 分)

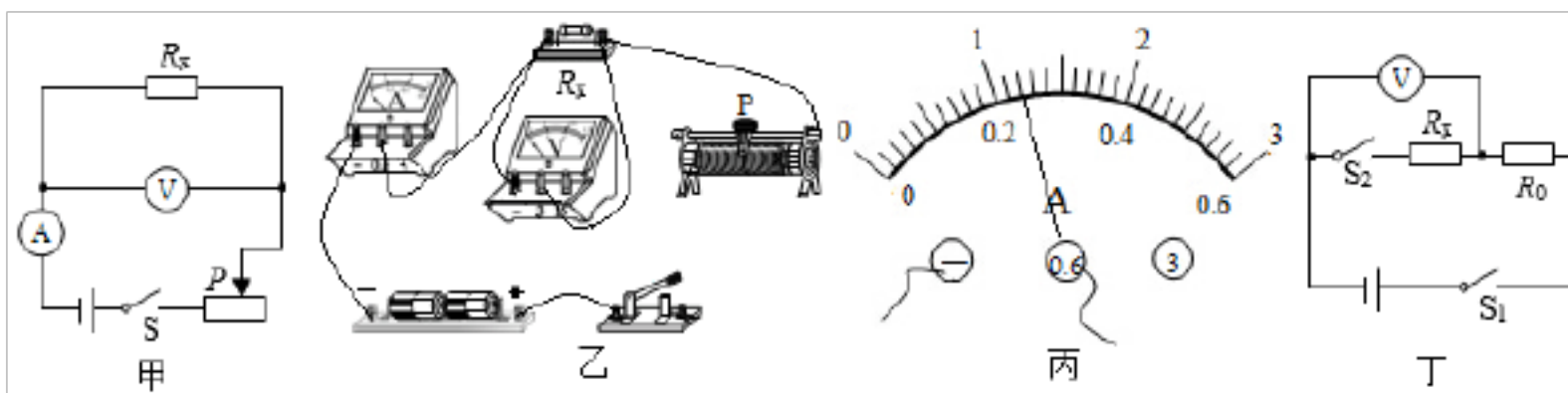
29. (2021·湖北省襄阳市·期末考试)小华同学利用图甲所示的装置探究某物质熔化的特点,他每隔 1min 记录一次温度计的示数,观察物质的状态,并作出温度随时间变化规律的图象,如图乙所示。
- (1) 实验中通过水对试管加热,而不是直接加热试管,目的是_____ (写一点即可)。
- (2) 图乙中第 4min 时,物质处于_____ 态。
- (3) 该物质的熔化特点: 吸收热量, 温度_____。该物质是_____ (选填“晶体”或“非晶体”)。



30. (2021·河南省安阳市·月考试卷)在探究“影响液体内部压强大小的因素”的实验中，操作过程如下。



- (1) 实验中液体压强是用 U 形管两侧液面_____来表示的，这种方法叫_____法。
 - (2) 通过比较_____两个图，可得出结论：同一种液体的压强随深度的增加而增大。
 - (3) 通过比较 D 、 E 两个图，可探究液体压强与_____的关系。
 - (4) 通过比较 A 、 B 、 C 三个图，可得出结论：同种液体在相同深度向各个方向的压强_____。
31. (2021·广东省广州市·模拟题)某学习小组测量未知电阻 R_x 的阻值，他们分成 A 、 B 两组用不同方法进行实验。



- (1) A 组设计了如图甲所示的电路图。
 - ① 请用笔画线代替导线将实物电路图乙连接完整，要求滑动变阻器的滑片 P 向左滑动时电路中的电流变大。
 - ② 在开关闭合之前，滑动变阻器的滑片 P 应滑至最_____端(选填“左”或“右”)，这样做的目的是_____。
 - ③ 闭合开关 S ，将滑动变阻器的滑片 P 滑至某一位置后，电压表的示数为 $2.4V$ ，电流表的示数 I 如图丙所示，则 $I = \underline{\quad\quad} A$ 。待测电阻 $R_x = \underline{\quad\quad} \Omega$ 。
- (2) B 组设计了如图丁所示的电路图，其中电源电压未知且不变，另一定值电阻的阻

值为 R_0 。

①闭合 S_1 ，断开 S_2 时，电压表的示数为 U_1 ；

②闭合 S_1 、 S_2 时，电压表的示数为 U_2 ；

③电阻 $R_x = \underline{\hspace{2cm}}$ (用 U_1 、 U_2 、 R_0 表示)。

(3)评估A、B两组实验，使用A组实验的优点是_____。

五、计算题（本大题共2小题，共14.0分）

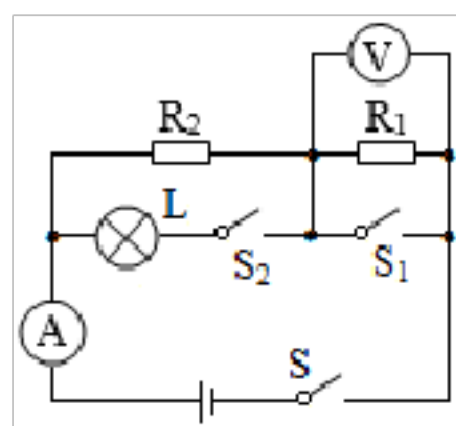
32. (2020·四川省巴中市·历年真题)某实验小组将重力为 $8.9N$ 的实心物体放入装满水的溢水杯中，溢出 $1N$ 的水。取出擦干后挂在弹簧测力计上，浸没在另一种未知液体中静止时，弹簧测力计的示数为 $8.1N$ 。求：

(1)物体在水中受到的浮力 $F_{浮}$ ；

(2)该物体的密度 $\rho_{物}$ ；

(3)未知液体的密度 $\rho_{液}$ 。

33. (2021·山东省济宁市·期末考试)如图所示，电源电压恒定， R_1 、 R_2 为定值电阻， $R_2 = 20\Omega$ ，灯泡标有“ $6V3W$ ”字样。当 S 、 S_1 、 S_2 都闭合时，灯泡 L 正常发光；当 S 闭合， S_1 、 S_2 断开时，电压表示数为 $2V$ (不考虑灯丝电阻随温度变化)。求：



(1)灯泡电阻；

(2)电源电压；

(3)当 S 闭合， S_1 、 S_2 断开时，通电 $1min$ ， R_1 消耗的电能；

(4)电路消耗的最小功率。

答案和解析

1. 【答案】 B

【知识点】 电流的估测、长度的估测、温度、重力的大小

【解析】 解： A、正常情况下，人的体温在 37°C 左右，变化幅度很小。故 A 不符合实际；
B、中学生的质量在 50kg 左右，受到的重力大约为 $G = mg = 50\text{kg} \times 10\text{N/kg} = 500\text{N}$ 左右。故 B 符合实际；

C、人的头发的直径在 $75\mu\text{m}$ 左右，试卷纸的厚度与此差不多，在 $100\mu\text{m} = 0.1\text{mm}$ 左右。
故 C 不符合实际；

D、台灯的功率在 20W 左右，正常工作的电流在 $I = \frac{P}{U} = \frac{20\text{W}}{220\text{V}} \approx 0.1\text{A}$ 左右。故 D 不符合实际。

故选： B。

首先对题目中涉及的物理量有个初步的了解，对于选项中的单位，可根据需要进行相应的换算或转换，排除与生活实际相差较远的选项，找出符合生活实际的答案。

物理学中，对各种物理量的估算能力，是我们应该加强锻炼的重要能力之一，这种能力的提高，对我们的生活同样具有很大的现实意义。

2. 【答案】 D

【知识点】 声音的传播条件、声速、噪声的控制、响度与振幅的关系

【解析】 解：

A、声音在不同的介质中的传播速度是不同的，声音在空气的传播速度为 340m/s ，故 A 错误；

B、声音的响度与物体振动的振幅有关，音调与振动的频率有关，故 B 错误；

C、地球到月球之间有真空，由于声音的传播需要介质，不能在真空中传播，所以不能利用超声波可以测量地球到月球之间的距离，故 C 错误；

D、在摩托车发动机的排气管上附加消声器，是从噪声的产生处防治噪声，属于在声源处减弱噪声，故 D 正确。

故选： D。

(1)声音在不同的介质中的传播速度是不同的；

(2)响度的大小与振幅有关；

(3)声音的传播需要介质；

(4)减弱噪声的途径有：①在声源处减弱；②在传播过程中减弱；③在人耳处减弱。

本题考查了声音的传播、声音的特征、减弱噪声的方法，都是基础知识，要掌握。

3. 【答案】 C

【知识点】 升华和凝华、影响蒸发快慢的因素、液化现象

【解析】 解：

A、冰箱冷冻室内壁的霜是水蒸气遇冷凝华形成的小冰晶，故 A 错误；

B、樟脑丸变小是由固态直接变为气态，是升华现象，故 B 错误；

C、潮湿的衣服放在通风处，水面上方空气流动速度加快，使水的蒸发加快，故 C 正确；

D、壶嘴不断冒出的“白气”是水蒸气遇冷液化形成的小水滴，液化放热，故 D 错误。

故选：C。

(1)物质由气态直接变为固态叫凝华，物质由固态直接变为气态叫升华；由气态变为液态叫液化，由液态变为气态叫汽化；由固态变为液态叫熔化，由液态变为固态叫凝固；

(2)影响蒸发快慢的因素有：液体的温度、液体的表面积、液体上方的空气流动速度；要加快蒸发，就要提高液体的温度，增大液体的表面积，加快液体上方的空气流动速度。

分析生活中的热现象属于哪种物态变化，关键要看清物态变化前后，物质各处于什么状态；另外对六种物态变化的吸热和放热情况也要有清晰的认识。

4. 【答案】 A

【知识点】 光的反射现象

【解析】 解：A、平面镜成像现象，属于光的反射，故本选项符合题意。

B、水中的笔向上翘起是光在水面射向空气时发生折射造成的，故本选项不符合题意。

C、地上的“树影”属于光的直线传播现象，故本选项不符合题意。

D、眼睛被放大，属于凸透镜成像，是光的折射原理，故本选项不符合题意。

故选 A。

光的折射是指光线从一种介质斜射入另一种介质时，光的传播方向发生改变的现象，比如透镜成像、水变浅了、水中的筷子折断了等；

光的反射是指光线在传播的过程中遇到障碍物被反射出去的现象，比如平面镜成像；要掌握光沿直线传播现象，知道影子的形成、日月食的形成、小孔成像都是光沿直线传播形成的。

根据四幅图中形成的原理不同，对其进行分类，并选出符合要求的选项。

本题主要考查学生利用光学知识解释生活中常见的物理现象，此题与实际生活联系密切，

体现了生活处处是物理的理念。

5. 【答案】A

【知识点】内能与温度、热量、质量的关系

【解析】解：A、温度升高时，内能一定增加，故A正确；

B、物体吸收热量，温度不一定升高，如晶体熔化时，吸收热量，温度不变，故B错误；

C、一切物体均具有内能；故C错误；

D、发生热传递时，热量总是从温度高的物体传递到温度低的物体，故D错误。

故选：A。

(1)同一物体温度越高，具有的内能越大；

(2)晶体熔化时，吸收热量，温度不变；

(3)一切物体都具有内能；

(4)发生热传递时，热量总是从温度高的物体传递到温度低的物体。

本题主要考查学生对内能、热传递的条件理解，难度不大。

6. 【答案】C

【知识点】四冲程内燃机的工作过程

【解析】解：在汽油机的四个冲程中只有做功冲程对外做功，其他三个冲程都是靠飞轮的惯性完成的。

A、进气门打开，活塞向下运行，气缸容积增大，是吸气冲程，故A不符合题意；

B、排气门打开，活塞向上运动，气缸容积减小，是排气冲程，故B不符合题意；

C、两气门都关闭，活塞向下运行，火花塞点火，气缸容积增大，是做功冲程，故C符合题意；

D、两气门都关闭，活塞向上运行，气缸容积减小，是压缩冲程，故D不符合题意。

故选：C。

汽油机一个工作循环有四个冲程，分别是吸气、做功、压缩和排气；做功冲程对外做功，将内能转化为机械能；

在四个冲程中只有做功冲程对外做功，其他三个冲程都是靠飞轮的惯性完成的。

此题主要考查了内燃机的四个冲程及能量转化情况，是一道基础性题目。

7. 【答案】B

【知识点】能源及其分类、电磁波的传播、核能、核裂变和核聚变、安全用电常识

【解析】解：A、检修电路时，首先切断电源，再维修，此时的用电器是不带电的，这样更安全。故A正确；

B、核电站利用的是核裂变释放的能量。故B错误；

C、煤、石油、天然气叫做化石能源，在地球上的储量是有限的，所以是不可再生能源。故C正确；

D、电磁波可以在真空中传播，我国自主研发的北斗导航系统是利用电磁波进行导航服务的。故D正确。

故选：B。

(1)检修电路或更换电路设备时，首先切断电源，再实行救援措施或维修；

(2)目前已建成的核电站的能量来自于重核的裂变；

(3)能够短时间从自然界得到补充的是可再生能源，得不到补充的是不可再生能源；

(4)电磁波能够传递信息。

能源、信息和材料是现代社会发展的三大支柱，也是近几年中考的热点，相对比较简单。

8. **【答案】** C

【知识点】运动和力的关系、力的作用是相互的、平衡力和相互作用力的辨析、惯性

【解析】解：

A、惯性是物体的一种属性，不是力，不能说受到惯性力的作用，故A错误；

B、游泳时，手用向后划水，手对水施加向后的作用力，由于力的作用是相互的，则水对手施加向前的作用力，从而使人向前进，所以使人前进的力的施力物体是水，故B错误；

C、书受到的重力和桌面对书的支持力符合二力平衡的四个条件，是一对平衡力，故C正确；

D、草坪上滚动的足球停下来是因为受到了摩擦力的缘故，说明力改变了物体的运动状态，故D错误。

故选：C。

(1)物体保持原来运动状态不变的性质叫惯性，一切物体都有惯性，惯性是物体的一种属性；

(2)力是物体对物体的作用，物体间力的作用是相互的；

(3)二力平衡的条件：大小相等，方向相反，作用在一条直线上，作用在一个物体上；

(4)力是改变物体运动状态的原因。

此题考查了惯性、力作用的相互性、二力平衡的条件以及力的作用效果等多个知识点，

是一道综合性较强的题目。

9. 【答案】A

【知识点】 沸点、流体压强与流速的关系、增大压强的方法、连通器原理

【解析】 解：A、菜刀磨得锋利更容易切割食物，是在压力一定时，通过减小受力面积来增大压强。故 A 错误。

B、上端开口、底部相连通的容器，叫连通器。船闸、锅炉水位计都是利用连通器原理工作的。故 B 正确。

C、高压锅煮饭容易熟，是因为锅内气压增大，升高了水的沸点。故 C 正确。

D、当列车驶进站台时，会带动人和车之间的空气流动速度加快，此时人外侧的空气流动速度慢，根据流体压强与流速的关系可知：人外侧空气流速慢压强大，而内侧流速快压强小，会产生一个向内侧的压强差，故乘客被“吸”向列车造成安全事故，等候列车的乘客不能跨越安全线。故 D 正确。

故选：A。

(1)增大压强的方法：是在压力一定时，通过减小受力面积来增大压强；是在受力面积一定时，通过增大压力来增大压强。

(2)上端开口、底部相连通的容器，叫连通器。

(3)液体的沸点与气压有关，随气压的增大而升高，随气压的减小而降低；

(4)流体的压强跟流速有关，流速越大压强越小。

此题考查的知识面广，将选项中涉及到的生活知识与物理上的力学知识相联系，进行准确的判断即可。

10. 【答案】C

【知识点】 滑轮组中相关量的计算、定滑轮及其工作特点、其他简单机械、杠杆的平衡条件

【解析】 解：不计机械自重和摩擦时：

A、第一个图是等臂杠杆， $L_1 = L_2$ ，由杠杆平衡条件可得 $F_1 = G$ ；故 A 正确；

B、第二个图是滑轮组，承担总重绳子的段数 $n = 3$ ， $F_2 = \frac{1}{3}G$ ；故 B 正确；

C、第三个图是动滑轮，动力作用在轴上， $F_3 = 2G$ ；故 C 错误；

D、第四个图是斜面，使用的斜面 $\frac{h}{L} = \sin 30^\circ = \frac{1}{2}$ ，因为 $FL = Gh$ ，所以 $F_4 = \frac{1}{2}G$ ；故 D 正确。

以上内容仅为本文档的试下载部分，为可阅读页数的一半内容。如要下载或阅读全文，请访问：<https://d.book118.com/018141131072006026>