

2024-01-17

一种基于清洁生产的覆盖件模具工 装开发技术

汇报人：

目 录

- 引言
- 清洁生产概述
- 基于清洁生产覆盖件模具工装设计
- 制造工艺及装备研究
- 实验验证与性能评价
- 经济效益、社会效益及环境效益评估
- 总结与展望

contents

01

引言



目的和背景

01

应对环保压力

随着环保法规的日益严格，传统模具生产过程中的污染问题亟待解决。基于清洁生产的覆盖件模具工装开发技术旨在减少生产过程中的污染排放，提高资源利用效率。

02

提升生产效率

传统模具生产过程中存在生产效率低下、资源浪费严重等问题。通过引入清洁生产技术，可以优化生产流程，提高生产效率，降低生产成本。

03

推动制造业转型升级

当前，制造业正面临转型升级的压力。基于清洁生产的覆盖件模具工装开发技术作为制造业绿色发展的重要组成部分，对于推动制造业转型升级具有重要意义。



国内外研究现状

国内研究现状

近年来，国内在基于清洁生产的覆盖件模具工装开发技术方面取得了一定进展。一些企业和研究机构开始尝试引入清洁生产技术，对模具生产过程进行优化和改进。同时，政府也加大了对绿色制造技术的支持力度，推动了相关技术的发展和應用。

国外研究现状

国外在基于清洁生产的覆盖件模具工装开发技术方面起步较早，已经形成了相对成熟的技术体系和应用经验。一些国际知名的汽车制造企业和模具生产企业纷纷采用清洁生产技术，实现了生产过程的绿色化和高效化。同时，国外在相关法规和政策方面也较为完善，为清洁生产技术的推广和应用提供了有力保障。

02

清洁生产概述



清洁生产定义与原则

清洁生产定义：清洁生产是一种全新的创造性思想，该思想将整体预防的环境战略持续应用于生产过程、产品和服务中，以增加生态效率和减少人类及环境的风险。

清洁生产原则：清洁生产的原则包括减量化、资源化和无害化。减量化原则要求用较少的原料和能源投入来达到既定的生产目的或消费目的，进而从经济活动的源头就注意节约资源和减少污染。资源化原则属于过程性方法，能提高产品和服务的效用，减少一次资源消耗，延长产品的使用周期，预防污染物产生。无害化原则属于输出端方法，主要是通过污染物末端治理、达标排放、总量控制、排放收费等手段，促进废弃物达标排放，尽可能地减少对环境的污染和危害。



清洁生产在模具行业应用现状

模具行业清洁生产现状

当前，模具行业在清洁生产方面取得了一定进展，但仍存在一些问题。例如，部分模具企业仍采用传统的生产方式，导致资源消耗大、环境污染严重。同时，由于缺乏有效的清洁生产技术和政策支持，模具行业的清洁生产推广难度较大。

清洁生产在模具行业的应用前景

随着环保意识的提高和政策的推动，模具行业的清洁生产应用前景广阔。未来，模具行业将更加注重资源节约和环境保护，采用先进的清洁生产技术和装备，提高生产效率和产品质量，降低环境污染和资源消耗。



覆盖件模具工装开发技术需求分析



工装开发技术需求分析

覆盖件模具工装开发技术需求分析主要包括对工装设计、制造、调试和使用等方面的需求进行分析。具体包括对工装的精度、稳定性、耐用性等方面的要求，以及对工装制造过程中的材料选择、加工工艺、质量检测等方面的要求。



清洁生产在覆盖件模具工装开发中的应用

在覆盖件模具工装开发中，清洁生产的应用主要体现在以下几个方面：采用环保材料和清洁能源，减少对环境的影响；优化工装设计，提高工装的精度和稳定性，减少调试和使用过程中的资源浪费；采用先进的制造工艺和装备，提高工装的制造效率和质量；建立完善的废弃物回收和处理系统，实现资源的循环利用。

03

基于清洁生产覆盖件模具工装设计



设计理念与原则

环保优先

在设计过程中，始终将环境保护放在首位，通过减少资源消耗和废弃物排放，实现绿色制造。

高效节能

优化模具工装设计，提高生产效率，降低能源消耗，达到节能减排的目的。

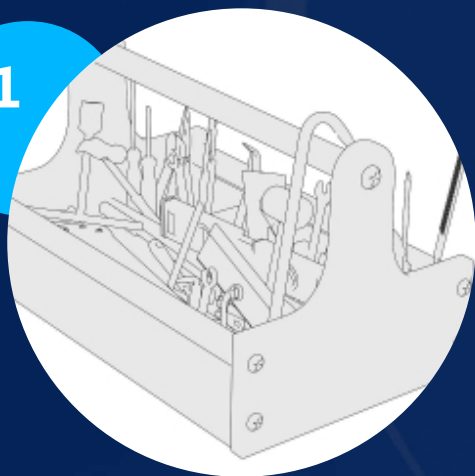
易于维护

简化模具工装结构，采用模块化设计，便于维护和更换，延长使用寿命。



结构与优化

01



轻量化设计

在保证强度和刚度的前提下，采用轻量化设计，减少材料消耗和能源消耗。



02

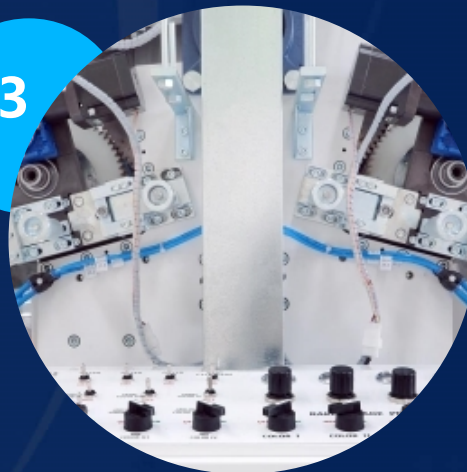


模块化设计

将模具工装划分为多个功能模块，实现快速组装和拆卸，提高生产效率。



03



智能化设计

引入传感器和控制系统，实现模具工装的智能化操作和管理，提高生产自动化程度。





材料选择与表面处理



环保材料

选择可再生、可回收的环保材料，如铝合金、环保塑料等，降低对环境的污染。



耐磨耐腐蚀材料

选用具有高耐磨、高耐腐蚀性能的材料，如不锈钢、硬质合金等，提高模具工装的使用寿命。



表面处理

对模具工装表面进行特殊处理，如喷涂环保涂层、进行防锈处理等，提高其耐候性和美观度。

04

制造工艺及装备研究

制造工艺规划及流程优化

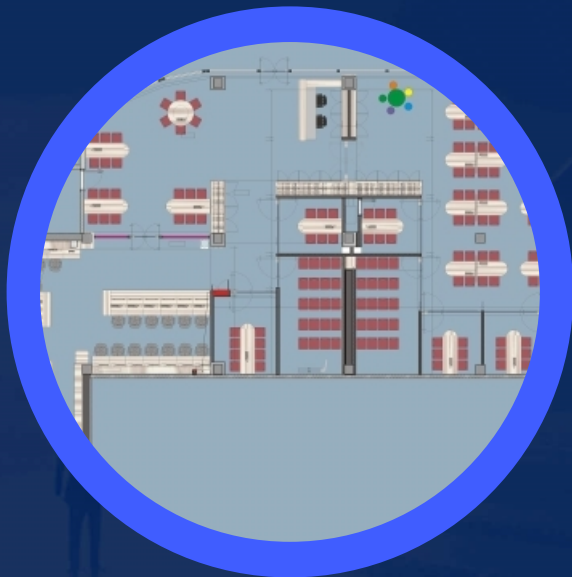
工艺路线设计

根据产品特点和生产要求，设计合理的工艺路线，包括工序划分、设备选择、工艺参数确定等。



工艺流程优化

通过分析和改进工艺流程中的瓶颈环节，提高生产效率和产品质量，降低生产成本。



制造资源计划

合理规划制造资源，包括人力、物力、财力等，确保生产顺利进行。

以上内容仅为本文档的试下载部分，为可阅读页数的一半内容。如要下载或阅读全文，请访问：
<https://d.book118.com/025020210134011221>