

中华人民共和国工业和信息化部
石油和化工计量技术规范

JJF(石化)046—2021

化学品金属腐蚀性试验装置校准规范

Calibration Specification for Chemical Metal Corrosion Test Equipment

2021-12-02 发布

2022-04-01 实施

中华人民共和国工业和信息化部 发布

化学品金属腐蚀性
试验装置校准规范

Calibration Specification for Chemical
Metal Corrosion Test Equipment

JJF(石化)046—2021

归口单位：中国石油和化学工业联合会

主要起草单位：宁波海关技术中心

宁波中盛产品检测有限公司

参加起草单位：杭州研一智控科技有限公司

本规范主要起草人：

俞雄飞（宁波海关技术中心）

王巧英（宁波中盛产品检测有限公司）

王夏天（宁波海关技术中心）

徐立（宁波中盛产品检测有限公司）

史丹（宁波中盛产品检测有限公司）

王成珂（宁波中盛产品检测有限公司）

参加起草人：

邱建（杭州研一智控科技有限公司）

目 录

引言	(II)
1 范围	(1)
2 引用文件	(1)
3 概述	(1)
4 计量特性	(2)
5 校准条件	(2)
5.1 环境条件	(2)
5.2 测量标准	(2)
6 校准项目和校准方法	(2)
6.1 校准项目	(2)
6.2 校准方法	(2)
6.3 数据处理	(3)
6.4 计时器示值误差	(4)
7 校准结果	(4)
7.1 校准记录	(4)
7.2 校准证书	(5)
7.3 不确定度	(5)
8 复校时间间隔	(5)
附录 A 化学品金属腐蚀性试验装置校准记录参考格式	(6)
附录 B 化学品金属腐蚀性试验装置校准证书的内页格式	(7)
附录 C 化学品金属腐蚀性试验装置温度偏差校准结果不确定度评定示例	(8)
附录 D 化学品金属腐蚀性试验装置温度均匀性校准结果不确定度评定示例	(10)
附录 E 化学品金属腐蚀性试验装置温度波动度校准结果不确定度评定示例	(12)
附录 F 计时器示值误差测量结果不确定度评定示例	(15)

引 言

本规范依据 JJF 1071—2010《国家计量校准规范编写规则》、JJF 1001—2011《通用计量术语及定义》、JJF 1059.1—2012《测量不确定度评定与表示》等基础性系列规范进行编制。

本规范主要参考联合国《试验和标准手册》（第七修订版）（*Manual of Tests and Criteria*, Seventh revised edition, UNITED NATIONS）和 GB/T 21621—2008《危险品金属腐蚀性试验方法》制定。

本规范为首次发布。

化学品金属腐蚀性试验装置校准规范

1 范围

本规范适用于满足于化学品金属腐蚀性试验装置的校准。

2 引用文件

本规范引用了下列文件：

JJF 1071—2010 国家计量校准规范编写规则

凡是注日期的引用文件，仅注日期的版本适用于本规范；凡是不注日期的引用文件，其最新版本（包括所有的修改单）适用于本规范。

3 概述

化学品金属腐蚀性试验装置是用于确定液体和在运输过程中可能变成液体的固体物质（第8类危险物质）腐蚀性的专业仪器。通过测试样品对金属片造成的质量损失和侵蚀深度来评估试样的腐蚀性危险。示意图见图1。

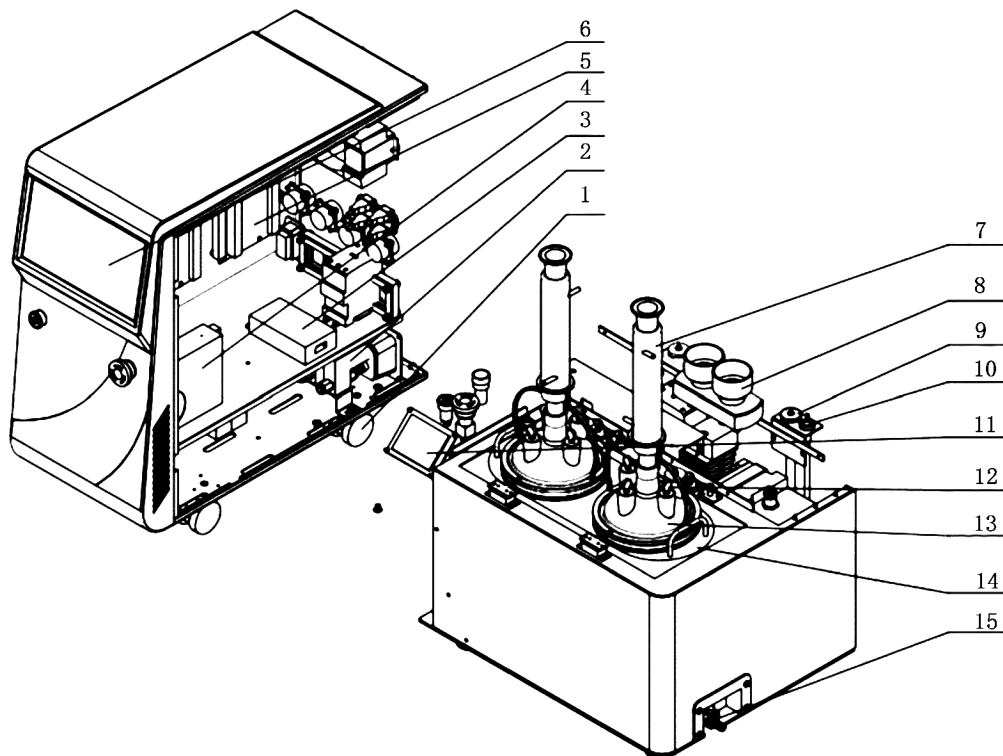


图1 化学品金属腐蚀性试验装置示意图

1—可滑动脚轮；2—主机电磁阀；3—适配电源；4—第一电源控制模块；5—串口继电器电路板；
6—主机显示屏；7—冷凝管；8—冷凝器盛装管；9—浮球液位开关；10—玻璃铂电阻；11—子机显示屏；
12—带钩瓶塞；13—四口反应瓶盖；14—反应瓶托盘；15—子机排水口