



中华人民共和国国家标准

GB/T 14695—2011
代替 GB/T 14695—1993

臂式斗轮堆取料机 型式和基本参数

Bucket wheel stacker reclaimer—Type and basic parameters

2011-06-16 发布

2011-12-01 实施

中华人民共和国国家质量监督检验检疫总局
中国国家标准化管理委员会 发布

前 言

本标准代替 GB/T 14695—1993《臂式斗轮堆取料机 型式和基本参数》。本标准与原标准相比，主要变化如下：

- 在“1.2”中明确了含“臂式混匀堆料机”；
- 在“1.3”中明确了含“由臂式堆料机参与组成或由臂式堆料机及臂式斗轮取料机两个部分组成在圆形料场用设备”形式；
- 图示做了更新调整和补充；
- 在“2.1”中对几种平衡型式增加了简要说明；
- 取消了“交叉式尾车”；
- 在“2.3”中的“动臂堆料机”中明确了有“单臂堆料机”和“双臂堆料机”；
- 在“2.4”中对“混匀堆料机”做了简要的说明；
- 增加了“2.5……圆形料场用设备”和“臂式堆料机及臂式斗轮取料机用于圆形料场的组合”图示；
- 在“2.6”中将轻、重物料的线切割阻力进行了调整；
- 在“2.7 型号表示方法”中的个别项代号做了调整和更改；
- 在“2.8 标记示例”中增加了示例；
- 在“3.1.2”中臂式斗轮堆取料机额定生产率增加了“10 000 t/h”的能力；
- 在“3.1.3”中臂式堆料机额定生产率增加了“11 000 t/h”的能力；
- 在“3.2”中臂架回转半径“特殊情况允许加长”数值改为 1~4 m；
- 在“3.3”中增加了“12 m”的轨道中心距；
- 在“3.4”中机上带宽明确了应与料场带式输送机相匹配的概念；
- 在“3.5”中机上带速明确了应与料场带式输送机相匹配的概念；
- 增加了“3.6 料堆高度”。

本标准由中国机械工业联合会提出。

本标准由全国连续搬运机械标准化技术委员会(SAC/TC 331)归口。

本标准起草单位：北京起重运输机械研究所。

本标准主要起草人：杨桂云。

本标准所替代标准的历次版本发布情况为：

- GB/T 14695—1993。

臂式斗轮堆取料机 型式和基本参数

1 范围

本标准规定了臂式斗轮堆取料机、臂式斗轮取料机、臂式堆料机的型式和基本参数。

本标准适用于在条形料场轨道上行走的臂式斗轮堆取料机、臂式斗轮取料机、臂式堆料机和臂式混匀堆料机(以下简称堆取料机)。

由臂式堆料机参与组成或由臂式堆料机及臂式斗轮取料机两个部分组成在圆形料场用设备也应参照本标准执行。

2 型式

2.1 堆取料机按平衡型式分为:活动平衡式(图1)(即臂架和平衡重之间用刚性或柔性连接并分别绕自己的轴心摆动,以达到整体的平衡)、固定平衡式(图2)(即平衡重固定在一个相对于臂架的任何角度都可达到相对平衡的位置)和整体平衡式(即臂架和平衡重绕同一个轴心摆动,以达到整体的平衡),整体平衡式泛指整体液压平衡式[图3a)]及[图3b)]。

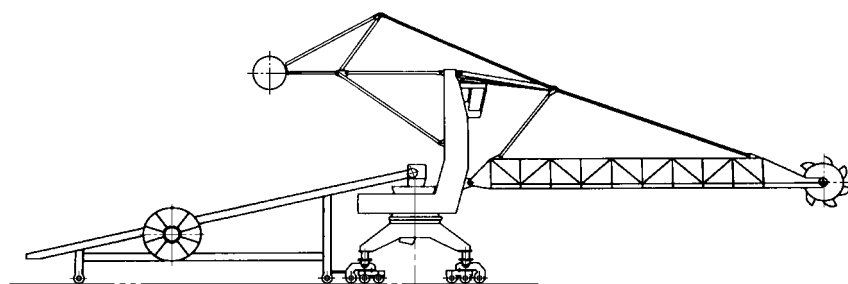


图1 活动平衡式

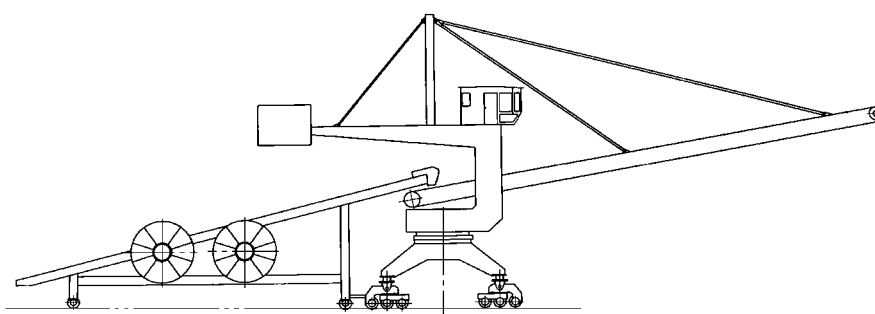


图2 固定平衡式