

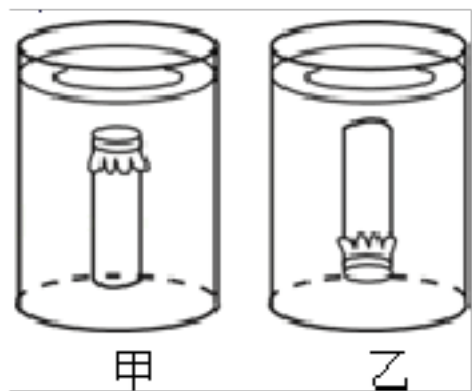
物理人教版版八年级下册期末真题优质及答案解析

一、选择题

1. 下列数据与事实符合的是 ( )

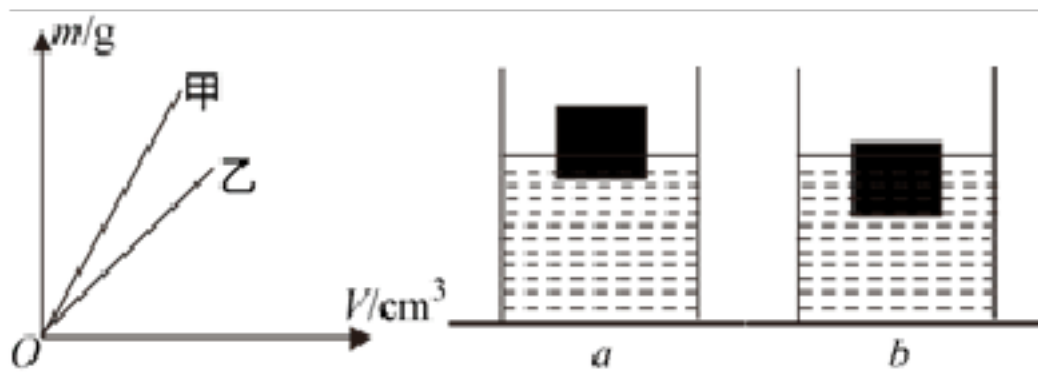
- A. 在海拔 3000m 的山上用纸锅烧水，水的沸点可以到达  $100^{\circ}\text{C}$
- B. “蛟龙号”在 6km 深的海里承受的压强大约  $6 \times 10^3 \text{Pa}$
- C. 一个中学生的重力约为 500N
- D. 成年人站在地面上，对地面的压强大约是  $10^5 \text{Pa}$

2. 如图甲、乙所示，桌上有两个相同的杯子，杯中装有等量的水，取两个相同的空药瓶，瓶口扎上两块完全相同的橡皮膜，用竖直向下的外力使他们竖直地浸入水中相同位置，甲杯中瓶口朝上，另一个瓶口朝下。下列说法中正确的是 ( )



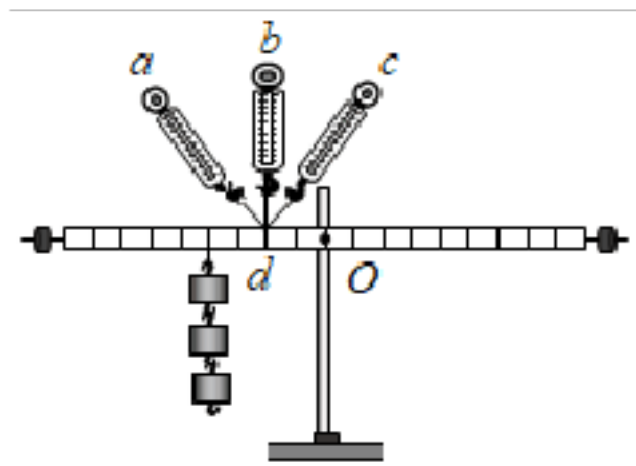
- A. 甲图中水对药瓶的浮力小于药瓶的重力
  - B. 乙图中水对药瓶下表面的压力与药瓶的重力是一对平衡力
  - C. 乙图中橡皮膜凹陷程度比甲图中橡皮膜凹陷程度大
  - D. 乙图中药瓶受到的浮力比甲图中药瓶受到的浮力大
3. 关于运动和力的关系，下列说法正确的是 ( )
- A. 一切物体只有受力才能保持匀速直线运动，不受力时物体总是静止的
  - B. 一切物体只有受力才能保持静止状态，不受力时物体总是作匀速直线运动
  - C. 一切物体不受力或受平衡力时总保持静止或匀速直线运动状态
  - D. 不受力或受平衡力作用的物体可能作匀速圆周运动
4. 下列生活实例，属于增大压强的是 ( )
- A. 刀剪用过一段时间要磨一磨
  - B. 推土机用宽大的履带来支撑
  - C. 铁轨下面铺放枕木
  - D. 书包的背带制作得较宽

5. 如图是甲、乙两种液体的质量与体积关系图象，将相同的木块分别放入盛有甲、乙两种液体的容器 a 和 b 中，待木块静止时，两容器液面相平，下列说法正确的是 ( )



- A.  $a$  容器盛的是甲液体,  $b$  容器盛的是乙液体
- B. 木块在  $a$  容器内排开液体的质量较大
- C.  $a$ 、 $b$  两容器底部受到液体的压强相等
- D.  $a$ 、 $b$  两容器中木块下表面受到液体的压强不相等

6. 如图所示, 杠杆分别在  $a$ 、 $b$ 、 $c$  三个位置在拉力  $F$  的作用下水平平衡, 其中  $F_a$  和  $F_c$  与杠杆的夹角相同,  $F_a$ 、 $F_b$ 、 $F_c$  均作用在  $d$  点上, 则下列关系式正确的是 ( )



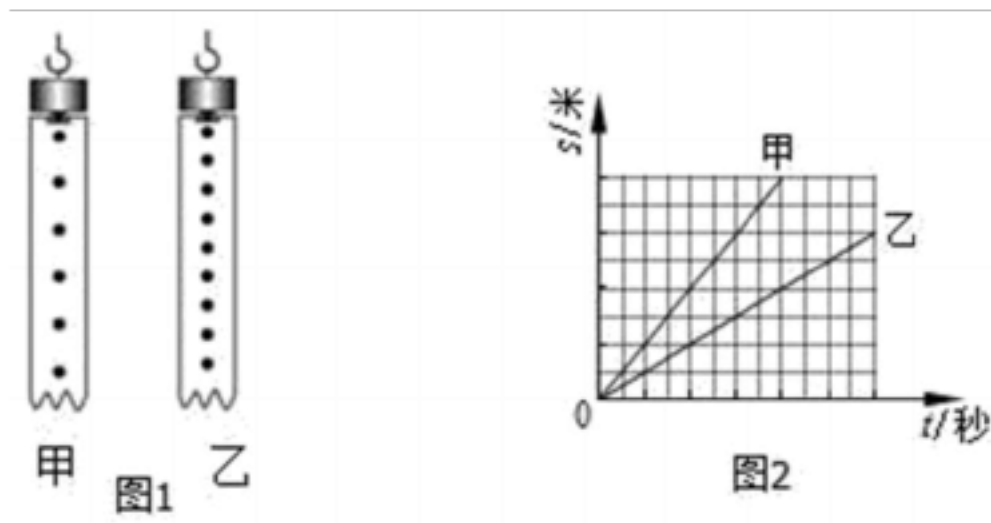
- A.  $F_a > F_b > F_c$
- B.  $F_a < F_b < F_c$
- C.  $F_a = F_b < F_c$
- D.  $F_a = F_b > F_c$

7. 物理兴趣小组的同学, 做了一个浮沉子, 如图所示. 将装有适量水的玻璃小药瓶 (如图甲) 正好开口向下悬浮在封闭的大塑料瓶内的水中 (如图乙), 用力挤压大塑料瓶时, 会发现玻璃小药瓶下沉 (如图丙). 为了解释浮沉子下沉的现象, 以下说法正确的是



- A. 取玻璃小药瓶和小药瓶中的气体为研究对象, 重力不变, 浮力增大
- B. 取玻璃小药瓶和小药瓶中的气体为研究对象, 重力不变, 浮力减小
- C. 取玻璃小药瓶、小药瓶中气体和瓶中水为研究对象, 重力不变, 浮力减小
- D. 取玻璃小药瓶、小药瓶中气体和瓶中水为研究对象, 重力减小, 浮力不变

8. 两个质量相同的钩码, 下端固定有纸带并穿过打点计时器, 在拉力作用下两钩码分别沿竖直向上方向运动, 纸带上留下的点迹如图 1 所示, 它们的  $s-t$  图象如图 2 所示. 则 ( )



- A. 甲的拉力大
- B. 甲的拉力小
- C. 乙的势能大
- D. 甲的机械能大

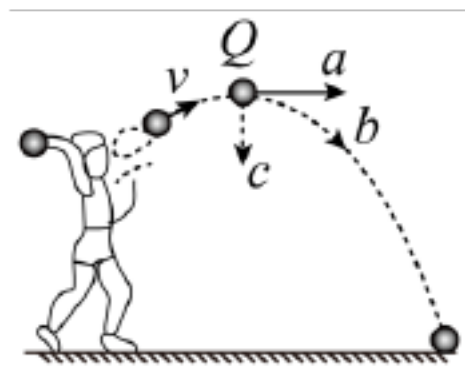
## 二、填空题

9. 生活中处处有物理。我们可以利用矿泉水瓶做小实验来说明一些物理知识。



- (1) 双手挤压空矿泉水瓶可以使瓶子变形，如果施加的力增大，瓶子变形程度就加大，这表明力的作用效果跟\_\_\_\_\_有关。
- (2) 在矿泉水瓶里面倒满水，并把瓶盖旋紧后，在侧壁开一个小孔，可以观察到\_\_\_\_\_（选填“有”或“没有”）水从小孔流出来。
- (3) 如图甲，用一个丝绸摩擦过的气球靠近平放在桌上的空矿泉水瓶，发现空矿泉水瓶向气球方向滚动，但如图乙，将空矿泉水瓶竖着立在桌面上做实验时，却看不到它向气球方向运动，这是因为滑动摩擦力\_\_\_\_\_（选填“大于”或“小于”）滚动摩擦力。

10. 如图是实心球离开手后在空中的运动轨迹（不考虑空气阻力的影响），实心球离开手后能继续向前运动是由于\_\_\_\_\_。当实心球运动到最高点  $Q$  时，所受的外力全部消失，实心球将\_\_\_\_\_（选填“静止”、“沿  $a$  方向运动”、“沿  $b$  方向运动”或“沿  $c$  方向运动”）。



11. 小莉在学习压强知识时，用气球做了个小实验。她将气球压在一根牙签上，则气球会爆破；但是用同样大小的力将气球压在如图所示的“牙签板”上，则气球完好无损。这个小

实验说明压力的作用效果与\_\_\_\_\_有关。



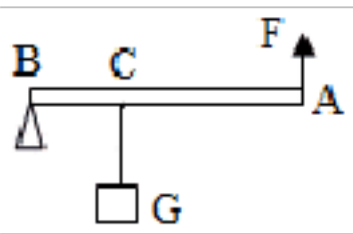
12. 如图是滑雪运动员从山上滑下的情景，运动员穿上滑雪板，是为了\_\_\_\_\_压强（选填“增大”、“减小”）；运动员加速下滑过程中动能\_\_\_\_\_（选填“增大”、“减小”或“不变”）。



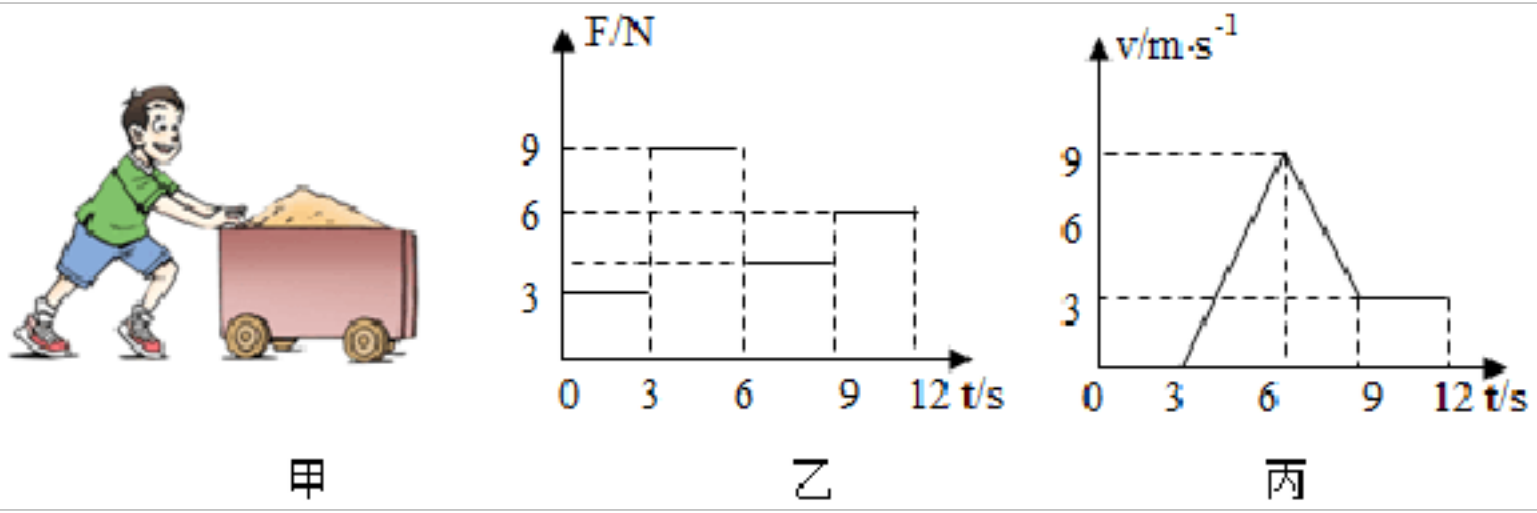
13. 磁性黑板擦与黑板之间的吸引力恒为  $4\text{N}$  不变，黑板擦重  $1.5\text{N}$ ，当用  $0.5\text{N}$  的推力竖直向下匀速擦黑板时，黑板擦受到的摩擦力为\_\_\_\_\_  $\text{N}$ ；若要竖直向上匀速擦黑板，则需要对黑板擦施加\_\_\_\_\_  $\text{N}$  的力。

14. 风沿着房间窗外的墙面吹过，若房间内的空气几乎是静止，窗口悬挂的窗帘会向窗\_\_\_\_\_（选填“里”或“外”）。这是因为：在气体和液体中，流速越大的位置，压强越\_\_\_\_\_。

15. 如图所示， $AB$  为一根能绕  $B$  点转动的轻质杠杆，在杆上  $C$  处用细线悬挂一重物，且  $BC:BA=1:3$ ，在  $A$  端施加一个竖直向上大小为  $30\text{N}$  的拉力  $F$ ，可使杠杆在水平位置保持平衡，则物重  $G=$ \_\_\_\_\_  $\text{N}$ ，此时杠杆属于\_\_\_\_\_（省力/费力/等臂）杠杆，若拉力始终竖直向上且杠杆保持在水平位置平衡，当重物的悬挂点  $C$  向右移动时，拉力  $F$  的大小将\_\_\_\_\_（增大/不变/减小）。

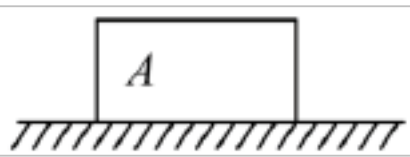


16. 放在水平地面上的物体  $A$  受到水平向右的力  $F$  的作用。力  $F$  的大小以及物体  $A$  的运动速度大小  $v$  随时间  $t$  的变化情况如图乙、丙所示。根据图像信息回答当  $t=7\text{s}$  时，物体  $A$  受到的摩擦力  $f$  的大小为\_\_\_\_\_  $\text{N}$ ，方向为\_\_\_\_\_。  $9-12\text{s}$ ，物体克服摩擦力做的功是\_\_\_\_\_  $\text{J}$ 。

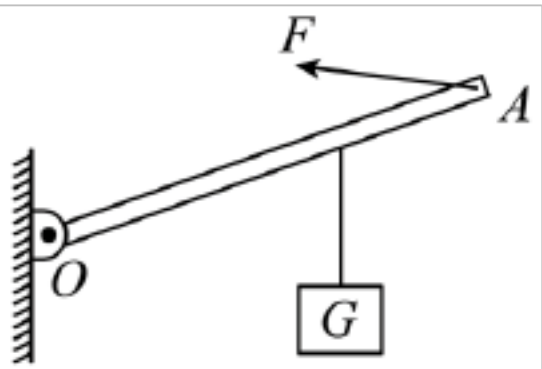


三、解答题

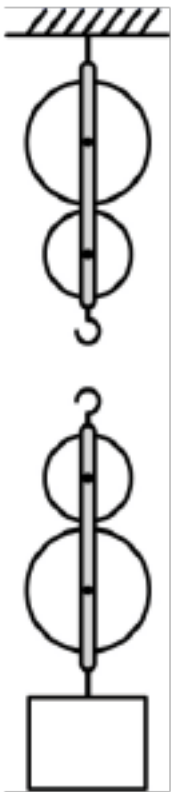
17. 如图所示，一个木块静止在水平桌面上，请画出木块所受重力和支持力的示意图。



18. 如图所示，标出杠杆的阻力作用点及方向，并画出动力臂、阻力臂。（\_\_\_\_\_）

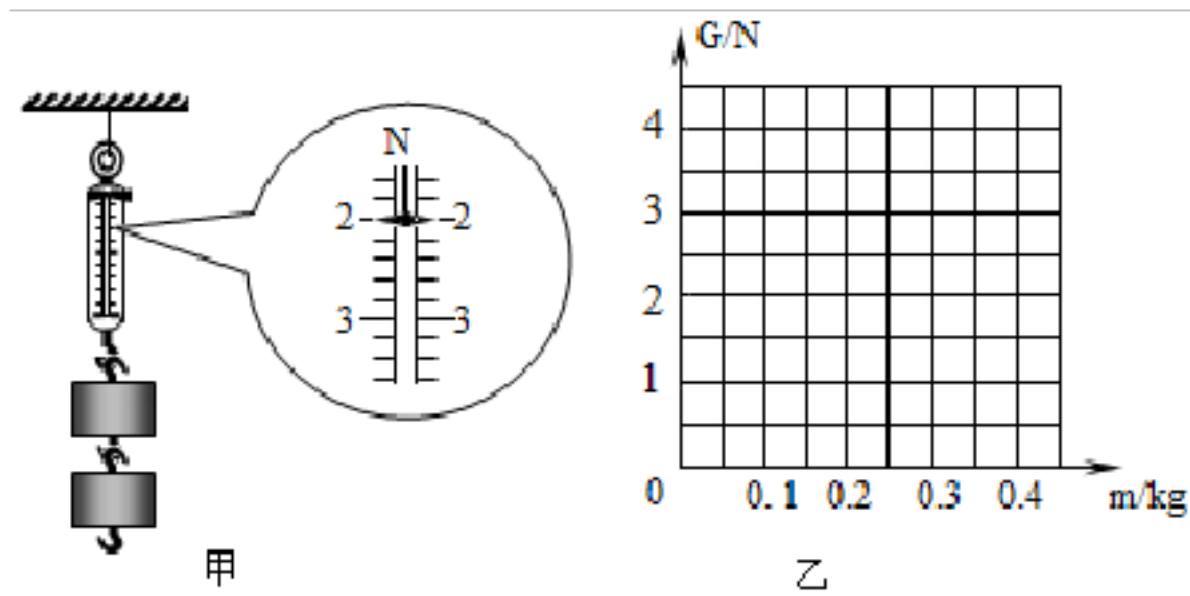


19. 用如下滑轮组提升重物，请画出最省力的绕线方法。



20. 地球附近物体都要受到重力，小考同学认为物体的重力大小与物体的质量有关，他进行了探究。



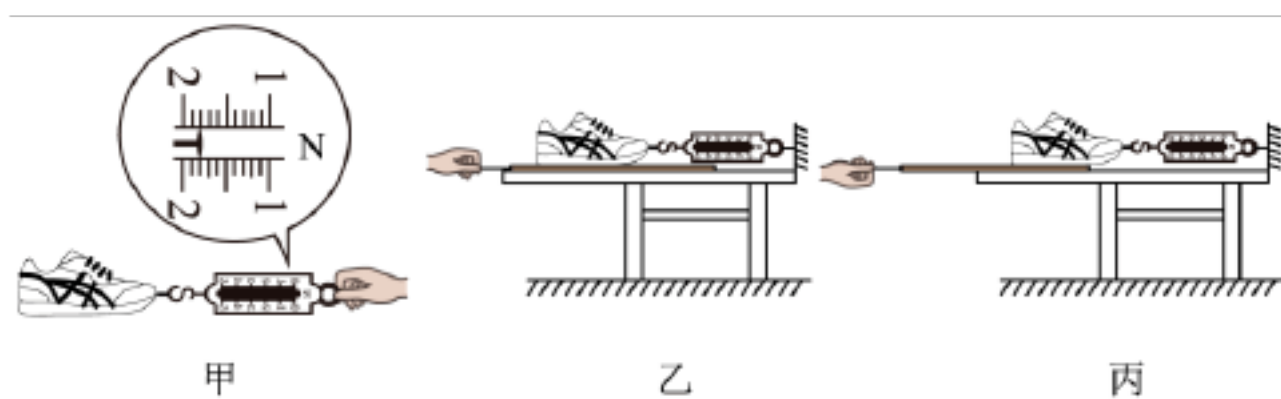


- (1) 在实验过程中，需要的两个测量工具是：\_\_\_\_\_、\_\_\_\_\_；
- (2) 如图甲所示是他第 2 次测量中弹簧测力计的读数，请将此时测力计的示数填入下表的空格处；

次数	1	2	3	4
质量 $m/\text{kg}$	0.1	0.2	0.3	0.4
重力 $G/\text{N}$	1	_____	3	4

- (3) 请你根据表格中的实验数据，在图乙中作出重力随质量变化的图像\_\_\_\_\_；
- (4) 由数据与图像可知，结论是：\_\_\_\_\_；
- (5) 若干年后，小考在我国建成的太空站工作时，你认为他用同样的器材\_\_\_\_\_（填“能”或“不能”）完成该探究。

21. 雨天路滑，小华想哪一种鞋穿上摩擦力更大呢？他选用“型号 1”和“型号 2”两种不同品牌的运动鞋各一双，做如下实验：



- (1) 小华想测量鞋在地面上受到的滑动摩擦力的大小，应该将弹簧测力计在\_\_\_\_\_（选填“水平”或“竖直”）方向上调零；图甲弹簧测力计的示数为\_\_\_\_\_；
- (2) 选好装置后，他先用弹簧测力计测出两品牌中一支运动鞋的重力并记录，然后将运动鞋接到装置上，\_\_\_\_\_拉动弹簧测力计，目的是使拉力\_\_\_\_\_（选填“大于”、“等于”或“小于”）摩擦力；读出弹簧测力计示数并记录如下：

品牌	$G/\text{N}$	$F/\text{N}$	$f/\text{N}$
型号 1	3	1.1	1.1
型号 2	3.5	1.1	1.1

- (3) 做完实验，他想了想，本实验有一定缺陷，没有控制\_\_\_\_\_不变，但本实验却能

比较出哪双鞋的摩擦性能更好些？你认为\_\_\_\_\_（选填“型号 1”或“型号 2”）摩擦性能更好些；

（4）小华经过思考改进了实验，在型号 1 的鞋中放入钩码，使两种品牌的鞋对橡胶垫压力相等，让弹簧测力计和鞋保持静止，拉运动鞋下的橡胶垫进行测量（如图乙所示），橡胶垫\_\_\_\_\_（“不必”或“必须”）做匀速直线运动拉动；

（5）如图丙，当把任意一只鞋放在胶垫上，橡胶垫与鞋的接触面积大约一半时，弹簧测力计的示数仍不变，能得到的结论是：压力和粗糙程度一定时，摩擦力的大小与\_\_\_\_\_大小无关；

（6）小华在放学路上看见一辆汽车陷进了泥坑里，司机将一些稻草塞进后轮底下，汽车很快就爬上来了。这是利用增大\_\_\_\_\_的方法增大摩擦力。

二

22. 小强利用 U 形管压强计和装有水的大烧杯来探究液体内部压强的特点；

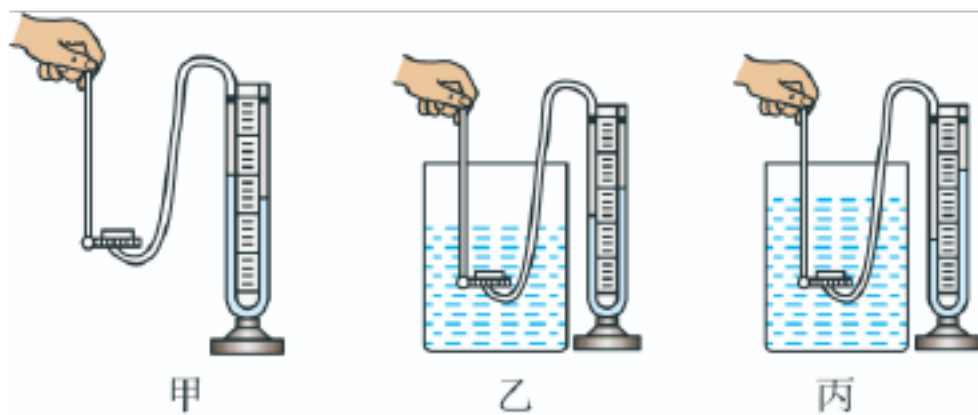
（1）实验前，小强发现压强计 U 形管两边红墨水的高度不相等，如图甲所示，接下来的操作应该是\_\_\_\_\_（选填：“A”或“B”）；

A. 此时向右管中加入红墨水直至液面相平

B. 取下软管重新安装

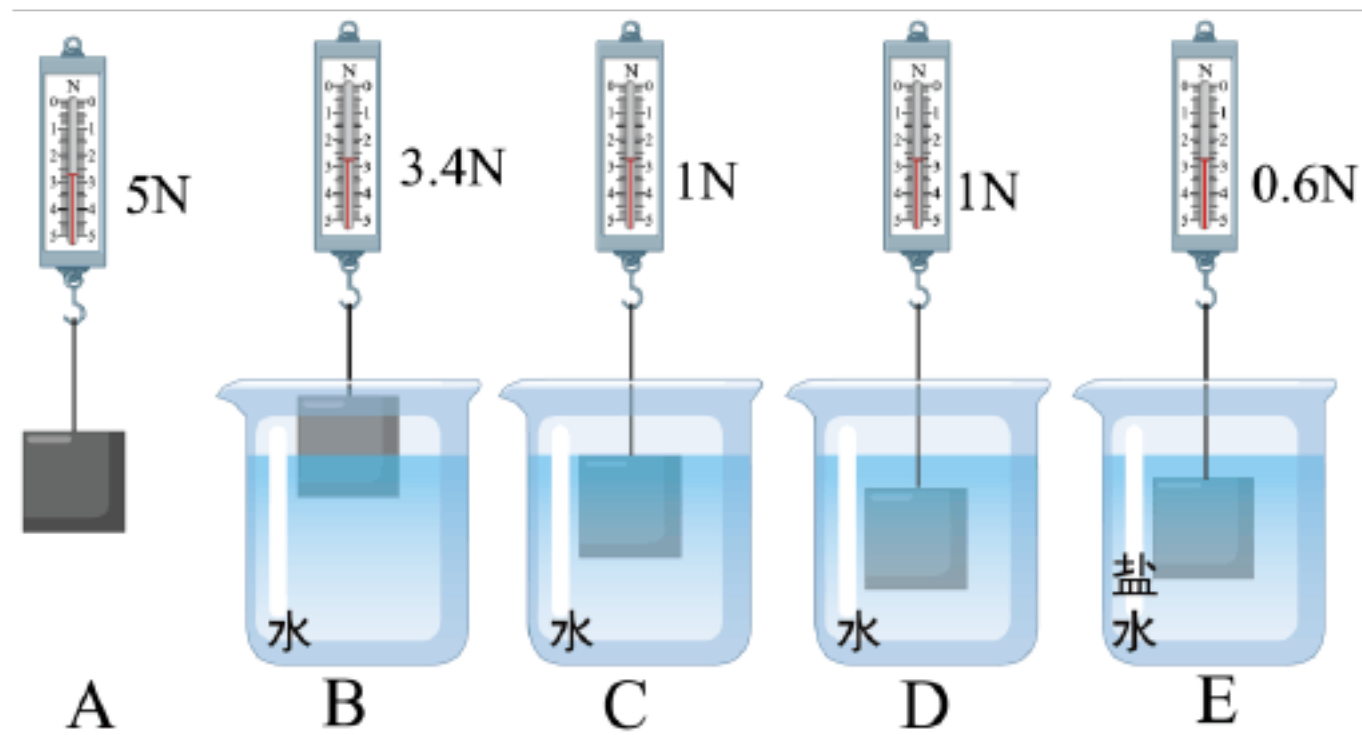
（2）排除故障后，他将金属盒浸没于水中，发现随着金属盒没入水中的深度增大，U 形管两边液面的高度差逐渐变大，如图乙所示，由此可知液体内部的压强与\_\_\_\_\_有关；

（3）小强保持乙图中金属盒的位置不变，并将一杯浓盐水倒入烧杯中搅匀后，实验情形如图丙所示；比较乙、丙两次实验，小强得出了：在同一深度，液体的密度越大，其内部的压强越大的结论；你认为他的结论是否可靠？答：\_\_\_\_\_，原因是：\_\_\_\_\_。



二

23. 小明用弹簧测力计、正方体物块、分别装有一定量的水和盐水的相同烧杯，对浸在液体中的物体所受的浮力进行了探究，其装置和弹簧测力计示数如图所示。



- (1) 比较图 A、B、C，说明浮力的大小与\_\_\_\_\_有关，比较图 A、\_\_\_\_\_三个图可知，浮力的大小与液体的密度有关；
- (2) 为了探究浮力大小与物体浸没在液体中的深度有无关系，可选用图 A、\_\_\_\_\_三个图进行比较。根据实验现象可知，浮力大小与浸没在液体中的深度\_\_\_\_\_（选填“有关”或“无关”）；
- (3) 正方体物块浸没在水中时受到的浮力是\_\_\_\_\_N，正方体物块的体积是\_\_\_\_\_m<sup>3</sup>；
- (4) 用图所示实验数据测出盐水的密度是\_\_\_\_\_kg/m<sup>3</sup>。

24. 如图是“探究物体的动能跟哪些因素有关”的实验装置图。



- (1) 实验中通过观察木块 B\_\_\_\_\_来判断钢球 A 动能的大小，这种物理研究方法叫\_\_\_\_\_。
- (2) 若让同一钢球 A 分别从斜槽不同的高度由静止开始滚下，高度  $h$  越高，钢球运动到水平面时速度越\_\_\_\_\_，木块 B 被撞得越远。这反映出物体的动能与物体的\_\_\_\_\_（选填“质量”或“速度”）有关。
- (3) 在探究“动能与质量”的关系时，要保持\_\_\_\_\_不变，就是让不同质量的钢球从\_\_\_\_\_（选填“相同”或“不同”）的高度由静止开始滚下。
- (4) 若斜槽光滑，钢球从斜槽顶端由静止滚到斜面底部的过程中，其机械能\_\_\_\_\_（选填“变大”、“不变”或“变小”）。

25. 小明用如图方法测量滑轮组的机械效率，下表中记录了他测量的部分实验数据和前两次测量的结果。

- (1) 图中的弹簧测力计是小明第三次测量时的示数，请你读出此时弹簧测力计的示数值并计算出该次测得的滑轮组机械效率，分别填入下表的空格中。（ $g=10\text{N/kg}$ ）

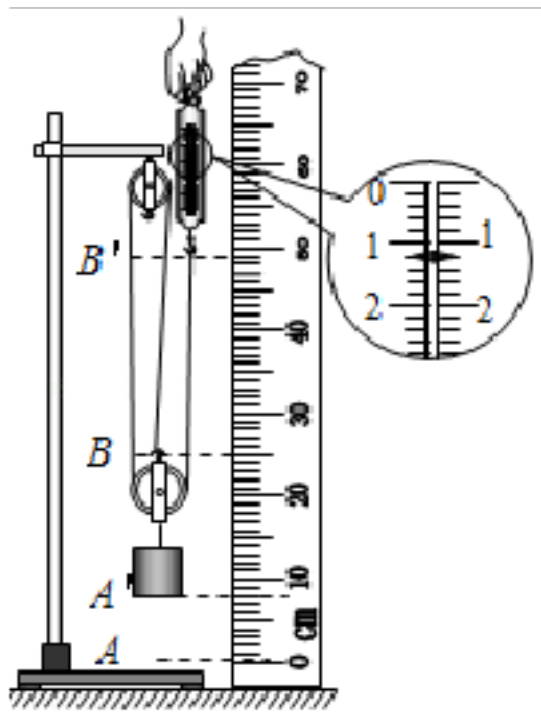
实验	重物质量	重物上升距离	弹簧测力计示	拉力作用点移	滑轮组机械效率



次数	$m/\text{kg}$	$H/\text{cm}$	数 $F/\text{N}$	动距离 $H/\text{cm}$	$\eta$
1	0.1	7.0	0.6	21.0	55.6%
2	0.2	10.0	0.9	30.0	74.1%
3	0.3	8.0	_____	24.0	_____

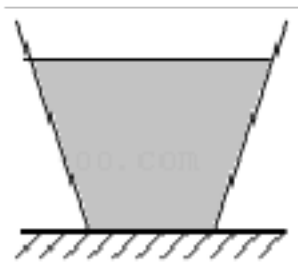
(2) 根据表格中的数据分析可以得出滑轮组的机械效率与提升重物质量的关系是\_\_\_\_\_。

(3) 从以上各次所测的数据中，能否计算出动滑轮所受的重力？为什么？答：\_\_\_\_\_。



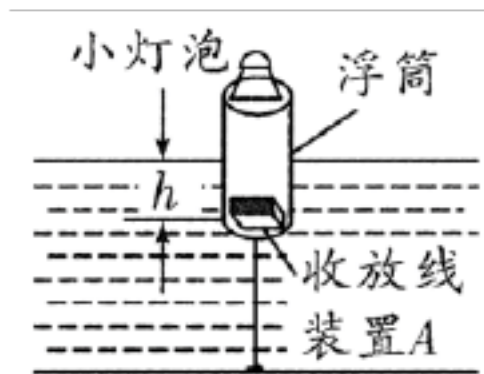
26. 如图，一个底面积为  $20\text{cm}^2$ 、重  $1.2\text{N}$  的薄壁容器置于水平桌面上，容器内盛有  $3.8\text{N}$  重的酒精，液面高  $15\text{cm}$ ；求：（ $\rho_{\text{酒精}}=0.8\times 10^3\text{kg}/\text{m}^3$ ）

- (1) 酒精对容器底的压强；
- (2) 酒精对容器底的压力；
- (3) 容器对水平桌面的压强。



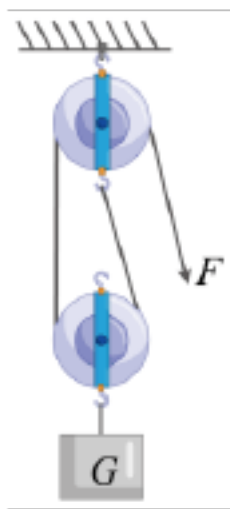
27. 如图是一个用圆柱体浮筒、灯泡和收放线装置 A 制作的航标灯示意图，细线下端固定在航标站底部，航标灯总质量为  $80\text{kg}$ 。当水位上升时，A 放线；水位下降时，A 收线，从而使细线的拉力保持不变。航标灯静止时浸入水中的深度  $h$  始终为  $2\text{m}$ ，排开水的体积始终为  $0.1\text{m}^3$ 。当航标灯静止时，求：

- (1) 航标灯受到的重力。
- (2) 航标灯下表面受到水的压强。
- (3) 若剪断细线，航标灯再次静止时浸入水中的深度比未剪断前改变了多少。



28. 工人用如图所示的滑轮组匀速提升重  $800\text{N}$  的货物，所用拉力  $F$  为  $500\text{N}$ ，货物在  $50\text{s}$  内匀速上升  $5\text{m}$ 。在此过程中，求：

- (1) 拉力做的有用功？
- (2) 拉力做功的功率？
- (3) 滑轮组的机械效率？



### 【参考答案】

#### 一、选择题

1. C

解析：C

【详解】

A. 大气压强随海拔高度的增加而减小，水的沸点随气压的增加而升高，只有在标准大气压下水的沸点才是  $100^\circ\text{C}$ ，海拔  $3000\text{m}$  的山上气压远小于标准大气压，所以此处水的沸点远低于  $100^\circ\text{C}$ 。故 A 不符合题意；

B. 海水的密度约  $1.03 \times 10^3 \text{kg/m}^3$ ，“蛟龙号”在  $6\text{km} = 6000\text{m}$  深的海里承受的压强大约

$$p = \rho gh = 1.03 \times 10^3 \text{kg/m}^3 \times 10 \text{N/kg} \times 6000 \text{m} = 6.18 \times 10^7 \text{Pa}$$

故 B 不符合题意；

C. 中学生的质量在  $50\text{kg}$  左右，受到的重力大约为

$$G = mg = 50 \text{kg} \times 10 \text{N/kg} = 500 \text{N}$$

故 C 符合题意；

D. 成年人的体重在  $G=600\text{N}$  左右，双脚站立时与水平地面的接触面积在  $0.06\text{m}^2$  左右，双脚对水平地面的压强约

$$p = \frac{F}{S} = \frac{600\text{N}}{0.06\text{m}^2} = 10000\text{Pa}$$

故 D 不符合题意。

故选 C。

## 2. C

解析：C

【详解】

A. 甲图中药瓶处于静止状态，药瓶在竖直方向上受到竖直向上的浮力、药瓶的重力及人对它施加的竖直向下的外力作用，这三个力平衡，浮力等于药瓶的重力与竖直向下的外力的和，因此水对药瓶的浮力大于药瓶的重力，故 A 错误；

B. 乙图中药瓶处于静止状态，药瓶在竖直方向上受到水对药瓶下表面竖直向上的压力、水对药瓶上表面竖直向下的压力、药瓶的重力及人对它施加的竖直向下的外力作用，这四个力平衡，水对药瓶下表面的压力等于药瓶的重力与水对药瓶上表面的压力及竖直向下的外力的和，故水对药瓶下表面的压力与药瓶的重力大小不等，所以不是一对平衡力，故 B 错误；

C. 水的密度一定，乙图中橡皮膜所处深度大于甲图中橡皮膜所处深度，根据  $p = \rho gh$  可知，乙图中橡皮膜受到水的压强比甲图中橡皮受到水的压强大，故乙图中橡皮膜凹陷程度比甲图中橡皮膜凹陷程度大，故 C 正确；

D. 因为甲、乙两图中完全相同的药瓶浸没在水中，由于乙图中橡皮膜凹陷程度比甲图中橡皮膜凹陷程度大，所以甲图中药瓶排开水的体积大于乙图中药瓶排开水的体积，根据  $F_{\text{浮}} = \rho_{\text{液}} g V_{\text{排}}$  得乙图中药瓶受到的浮力比甲图中药瓶受到的浮力小，故 D 错误。

故选 C。

## 3. C

解析：C

【详解】

A. 由牛顿第一运动定律可知，当物体不受力时，会保持静止或匀速直线运动状态，故 A 错误；

B. 由牛顿第一运动定律可知，当物体不受力时也有可能保持静止状态，故 B 错误；

C. 由牛顿第一运动定律可知，一切物体不受力时，总保持静止或匀速直线运动状态；由力的平衡可知，当物体受平衡力时运动状态不变，总保持静止或匀速直线运动状态，故 C 正确；

D. 作匀速圆周运动的物体受力状态发生改变，处于非平衡状态，故 D 错误。

故选 C。

4. A

解析：A

【详解】

A. 刀剪用过一段时间要磨一磨，是在压力一定时，通过减小受力面积来增大压强，故 A 符合题意；

B. 推土机用宽大的履带来支撑，是在压力一定时，通过增大受力面积来减小压强，故 B 不符合题意；

C. 铁轨下面铺有枕木，是在压力一定时，通过增大受力面积来减小压强，故 C 不符合题意；

D. 书包的背带制作得较宽，是在压力一定时，通过增大受力面积来减小压强，故 D 不符合题意。

故选 A。

5. A

解析：A

【详解】

A. 由图像可知，甲、乙体积  $V$  相同时，甲的质量大于乙的质量，由  $\rho = \frac{m}{V}$  可知， $\rho_{甲} > \rho_{乙}$ ；又因为相同的木块在  $a$ 、 $b$  中都处于漂浮状态，所以所受浮力是

$$F_{浮a} = F_{浮b} = G_{木}$$

由  $F_{浮} = \rho_{水} g V_{排}$  可知，

$$\rho_a g V_{排a} = \rho_b g V_{排b}$$

又由题图可知， $V_{排a} < V_{排b}$ ，所以  $\rho_a > \rho_b$ ，由此可得， $a$  容器盛的是甲液体， $b$  容器盛的是乙液体，故 A 正确；

B. 因为  $F_{浮a} = F_{浮b}$ ，由阿基米德原理知道， $G_{排a} = G_{排b}$ ，即  $m_{排a} = m_{排b}$ ，故 B 错误；

C. 由于两容器中液面相平，且  $\rho_a > \rho_b$ ，由  $p = \rho_{液} g h$  知道， $a$  容器底部受到液体的压强较大，故 C 错误；

D. 木块在  $a$ 、 $b$  两容器中都处于漂浮，由浮力产生的原因可知，木块下表面受到液体的压力

$$F_{a下} = F_{浮a}$$

$$F_{b下} = F_{浮b}$$

故  $F_{a下} = F_{b下}$ ；又因为两个木块相同，所以底面积相同，由  $p = \frac{F}{S}$  知道， $p_{a下} = p_{b下}$ ，故 D

错误。

故选 A。

以上内容仅为本文档的试下载部分，为可阅读页数的一半内容。如要下载或阅读全文，请访问：<https://d.book118.com/038010007010006024>