



# 中华人民共和国林业行业标准

LY/T 1004—2013  
代替 LY/T 1004—1991

---

## 热压机热压板技术条件

Technical specification for heating plate of hot press

2013-10-17 发布

2014-01-01 实施

---

国家林业局 发布

## 前 言

本标准按照 GB/T 1.1—2009《标准化工作导则 第1部分：标准的结构和编写》给出的规则编制。

请注意本标准的某些内容可能涉及专利。本标准的发布机构不承担识别这些专利的责任。

本标准代替 LY/T 1004—1991《热压机热压板技术条件》。

本标准与 LY/T 1004—1991 相比主要差异如下：

- 增加了标准的英文名称；
- 修订了标准的范围；
- 修订了规范性引用文件；
- 增加了热压板结构简图；
- 增加了热压板参数，增加了热压板的长度、宽度和厚度系列；
- 修订并增加了要求，修订了一般要求，增加了热压板几何精度和表面温度均匀度检验项目、检验方法及允差；
- 修订了检验规则，列出了出厂检验和型式检验的内容；
- 修订了标志、包装，增加了运输、贮存。

本标准由全国人造板机械标准化技术委员会(SAC/TC 66)提出并归口。

本标准起草单位：南京林业大学、昆山达华人造板机器制造有限公司。

本标准主要起草人：王宝金、郝宁仲、赵明、张学明、尹智明。

本标准所代替标准的历次版本发布情况为：

- LY/T 1004—1991。

## 热压机热压板技术条件

### 1 范围

本标准规定了热压机热压板参数、要求、检验规则及标志、包装、运输、贮存。

本标准适用于以蒸汽、热水、导热油为热介质的生产胶合板、纤维板、刨花板和饰面板等多层及单层周期式热压机的热压板(简称热压板)。

### 2 规范性引用文件

下列文件对于本文件的应用是必不可少的。凡是注日期的引用文件,仅注日期的版本适用于本文件。凡是不注日期的引用文件,其最新版本(包括所有的修改单)适用于本文件。

GB/T 191 包装储运图示标志

GB/T 4879 防锈包装

GB/T 12467.2 金属材料熔焊质量要求 第2部分:完整质量要求

GB/T 13306 标牌

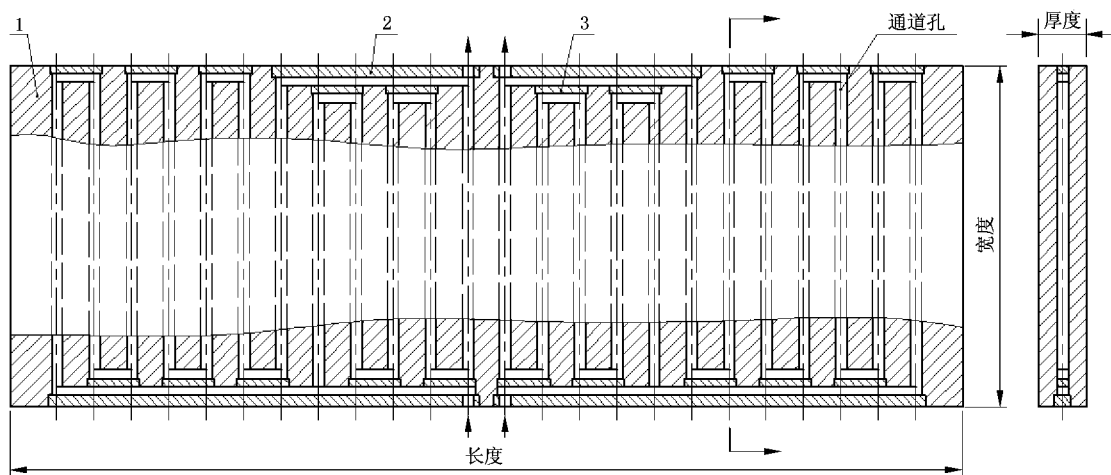
GB/T 13384 机电产品包装通用技术条件

GB/T 18262 人造板机械通用技术条件

SN/T 0273 进出口商品运输包装木箱检验检疫规程

### 3 简图

热压板结构简图如图1所示。



- 1——板体;
- 2——外部堵板;
- 3——内部堵板。

注:简图不限制热压板的具体结构形式。

图1 热压板结构简图