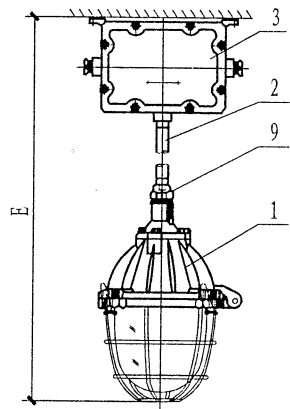
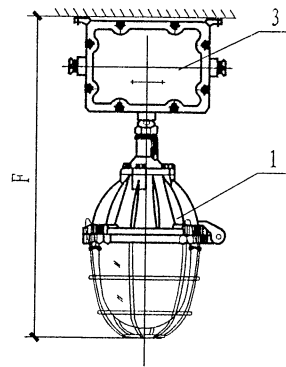


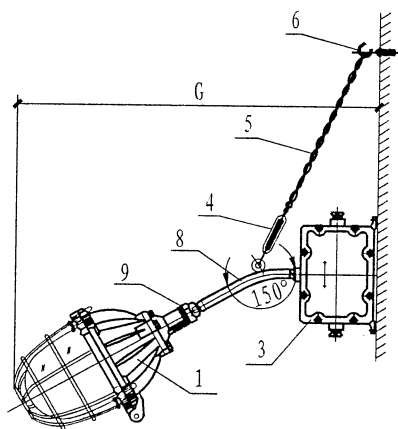
陈志萍  
核  
王曉红  
对  
张曉燕  
设计  
张曉燕  
图



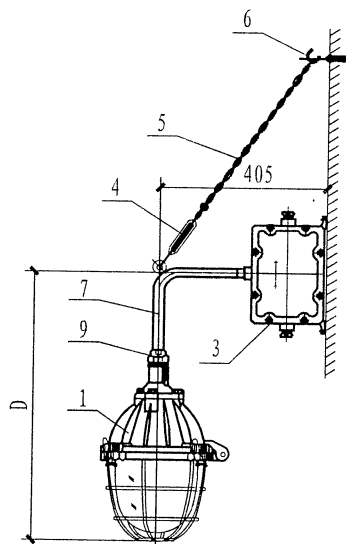
吊杆式



吸顶式



壁式安装30°



壁式安装90°

注：D、G、E、F 根据灯具尺寸确定。

设备材料表

编号	名称	型号及规格	单位	数量	备注
1	防爆灯	由单体工程设计定	盏	-	-
2	镀锌钢管	-	米	-	-
3	防爆镇流器	灯具配套	套	-	-
4	CC型索具螺旋扣	-	个	-	-
5	镀锌链条	-	米	-	-
6	膨胀螺钉	-	个	-	-
7	90° 镀锌弯管	DN20	米	0.4	-
8	30° 镀锌弯管	DN20	米	0.3	-
9	防爆活接头	DN20(内-外)	个	-	-
防爆灯具安装做法(二)			图集号	12D6	
			页次	70	













































































































以上内容仅为本文档的试下载部分，为可阅读页数的一半内容。如要下载或阅读全文，请访问：<https://d.book118.com/055000113221011241>