

预制分支电力电缆安装

主编单位负责人 *李学同*
 主编单位技术负责人 *李学同*
 技术审定人 *李学同*
 设计负责人 *李学同*

批准部门 中华人民共和国建设部 批准文号 建质 [2002]48号
 主编单位 中国建筑标准设计研究院
 (原中国建筑标准设计研究所) 统一编号 GJBT-526
 中国·胜武实业有限公司
 实行日期 二00二年三月一日 图集号 00D101-7

目 录

图 纸 名 称	页	图 纸 名 称	页
目 录	1	电缆夹子	14
编制说明	2	预制分支电力电缆吊挂装置	15
预制分支电力电缆吊具安装	3	U形槽钢支架、电缆挑架	16
预制分支电力电缆安装(一)	4	预制分支电力电缆吊装示意图	17
预制分支电力电缆安装(二)	5	预制分支电力电缆规格表	18
预制分支电力电缆安装(三)	6	0.6/1kV单芯XLPE/PVC电力电缆参数	19
预制分支电力电缆安装(四)	7	0.6/1kV单芯PVC/PVC电力电缆参数	20
预制分支电力电缆在电缆托盘上安装	8	附录	21
预制分支电力电缆在电缆桥架上安装	9		
预制分支电力电缆在电缆沟内、沿墙水平敷设	10		
预制分支电力电缆穿过防火墙(板)防火封堵的作法	11		
预制分支电力电缆安装配件表	12		
安装吊钩、支架	13		

GBTK

目 录	图集号	00D101-7
审核 <i>李学同</i> 校对 <i>李学同</i> 设计 <i>李学同</i>	页	1

编 制 说 明

一. 编制依据:

本图集根据建设部建设[2000]110号文关于印发《二〇〇〇年国家建筑标准设计编制工作计划》通知下达的任务编制。

二. 适用范围:

本图集适用于交流额定电压等于或小于0.6/1kV; 电流等于或小于1600A的线路中使用。

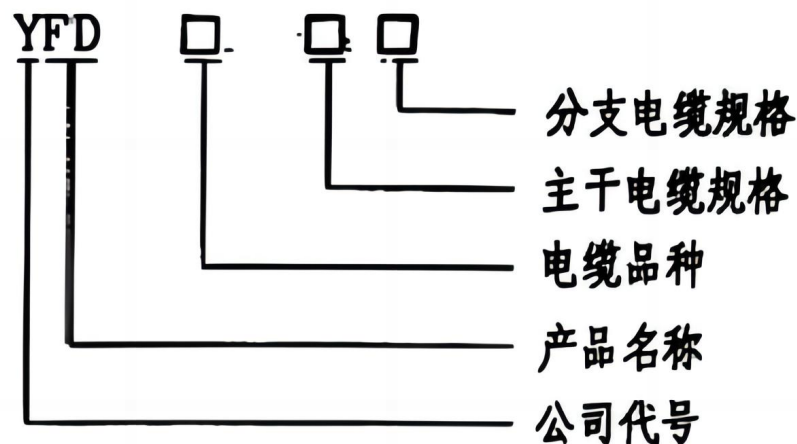
三. 预制分支电力电缆:

预制分支电力电缆是根据设计要求, 在主干电缆规定的尺寸部位预制出规定截面的分支电缆, 由于主干电缆的规格较多, 主干电缆与分支电缆组合的规格也很多, 因此生产厂家把预制分支电力电缆分成标准型与非标准型两大类。

预制分支电力电缆由主干电缆、分支接头、分支电缆三部分组成, 每个分支接头部分均以优于电缆外护套的合成材料采用气密模压, 使电缆的外护套材料和注塑的合成材料接合在一起而形成气密和防水的分支接头(在主干电缆顶端和分支电缆端头都设有密封的帽套)。

本图集集中的预制分支电力电缆的主干电缆选用了多芯或单芯铜导体全塑(VV型或YJV型)电力电缆, 而分支电缆则都选用的是单芯铜导体全塑(VV型或YJV型)电力电缆制作而成。

预制分支电力电缆的型号及含义:



四. 预制分支电力电缆使用注意事项:

1. 预制分支电力电缆出厂时是绕扎在电缆盘上或绑扎成圈, 分支电缆紧紧地绑扎在主干电缆上, 待主干电缆安装固定后, 再将分支电缆绑扎解开, 安装时不应过分强拉分支电缆;

2. 预制分支电力电缆的主干电缆采用单芯电缆时, 应考虑防止涡流效应, 禁止使用导磁金属夹具;

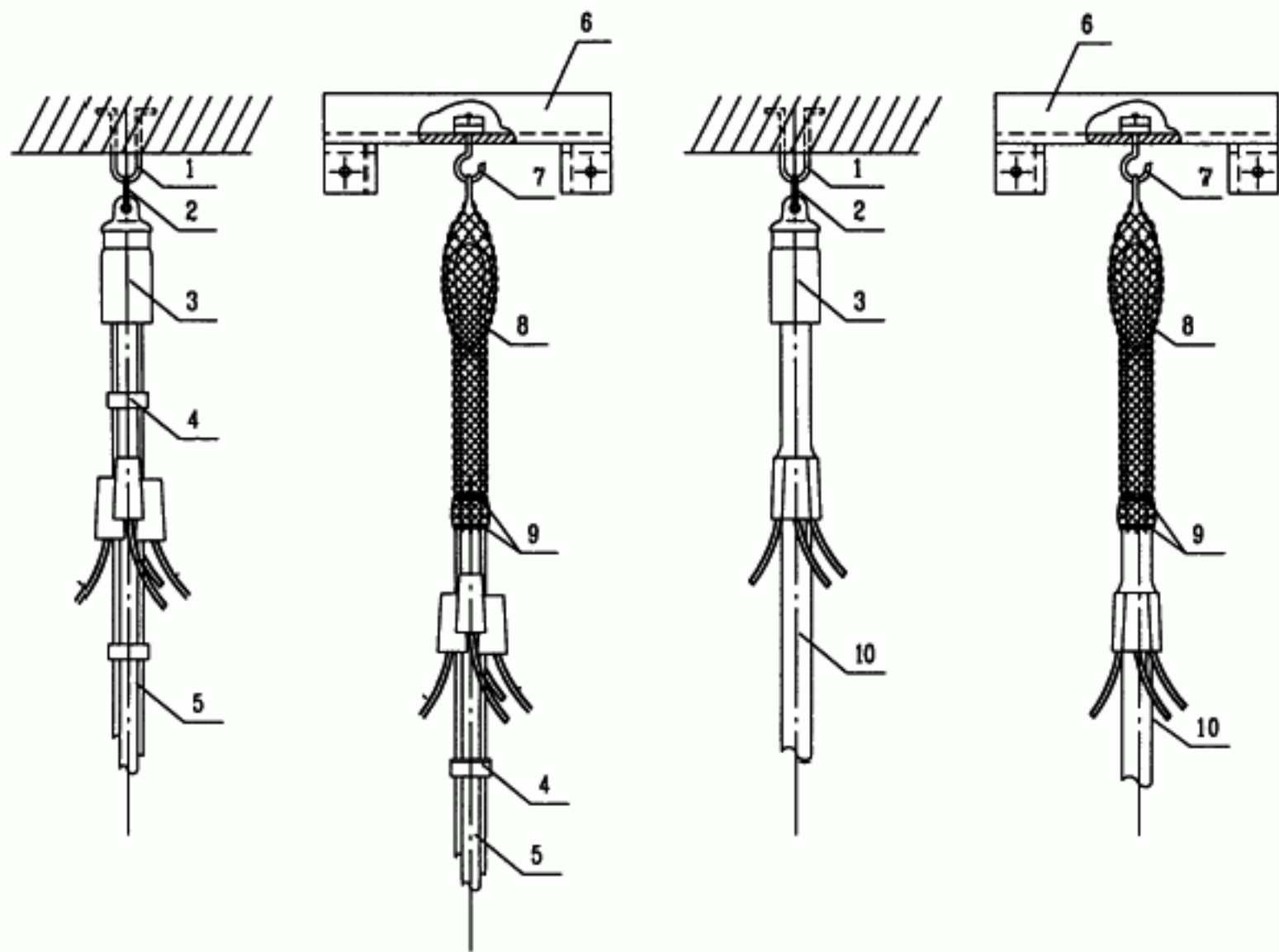
3. 电缆垂直和水平敷设时, 穿楼板和墙体处都应按防火规范要求, 采用防火堵料将四周封堵;

4. 预制分支电力电缆订货选型时, 除向生产厂家提出主干电缆和各分支电缆的规格与长度外, 还要提供工程建筑物楼层层高剖面图, 分支接头距楼层地坪高度, 以及分支电缆进楼层配电(照明)箱上进线或下进线的方式;

5. 预制分支电力电缆设计选型与安装敷设应遵循国家现行标准、规范、规程及具体工程设计要求。

GBTK

编制说明		图集号	00D101-7
审核	设计	页	2



主干电缆为单芯电缆

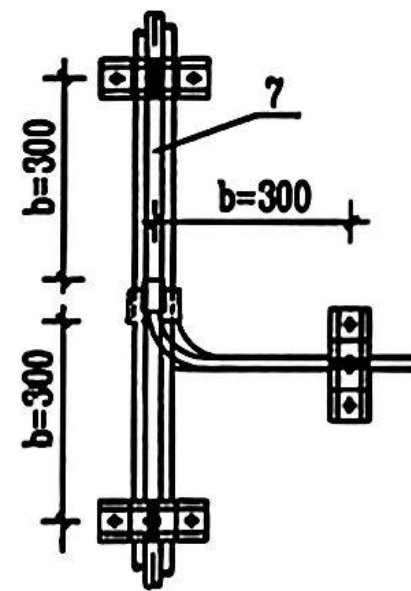
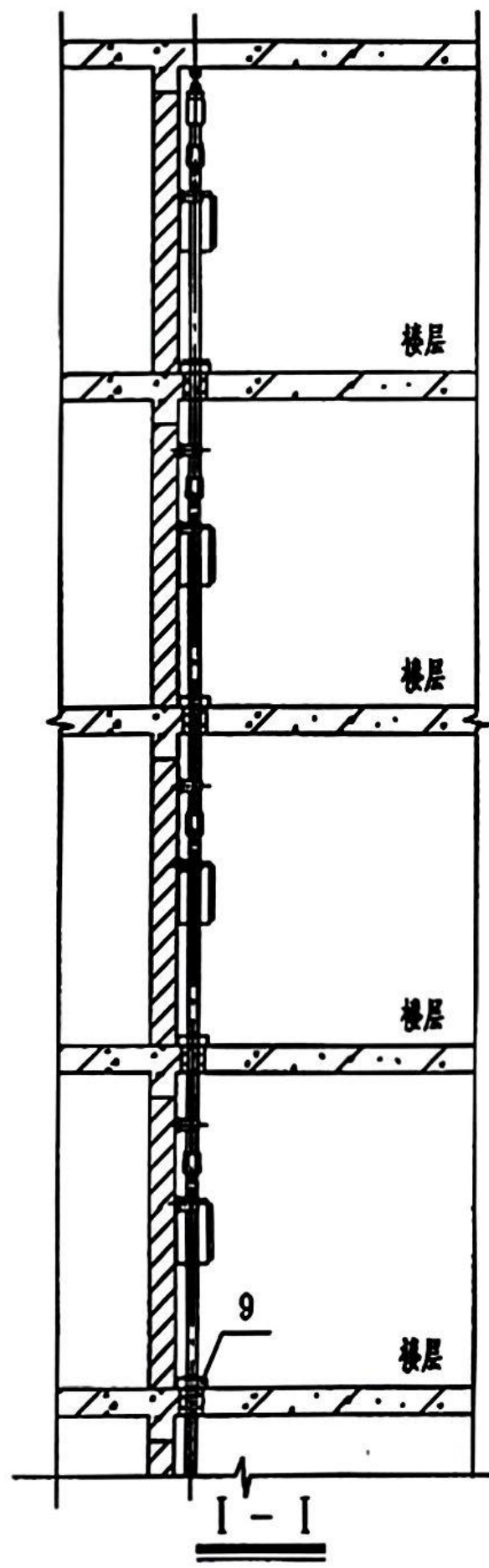
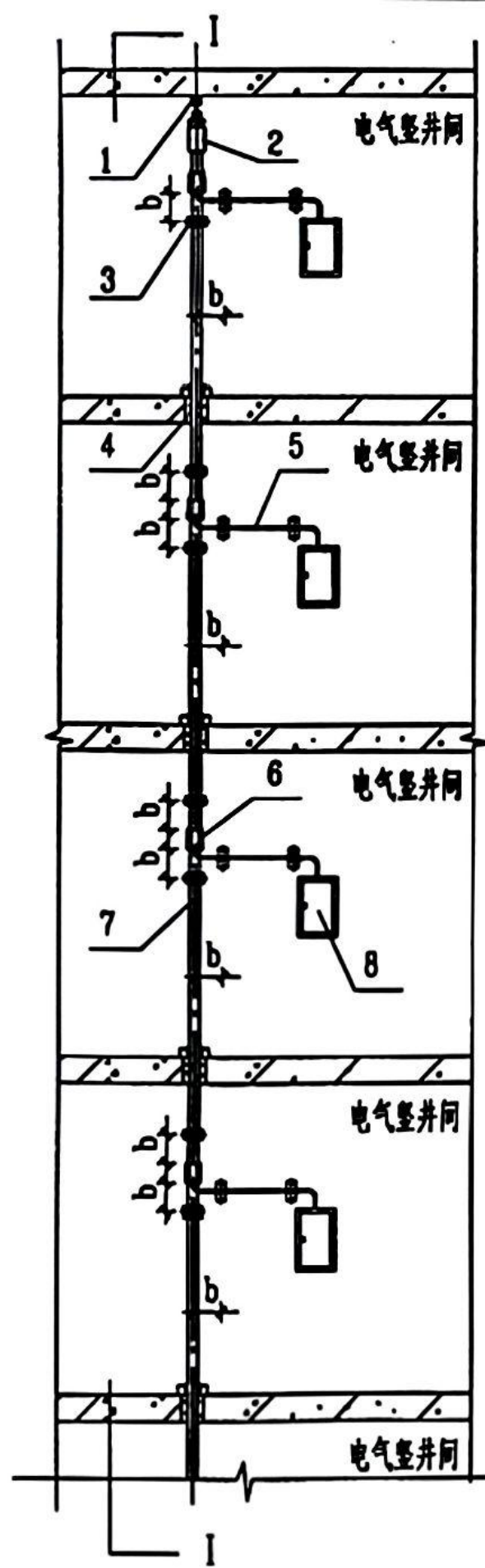
主干电缆为多芯电缆

注:吊钩及预埋吊钩安全系数应 ≥ 4

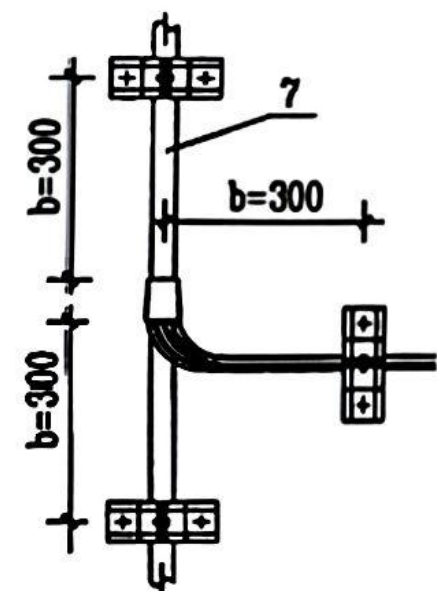
主要设备材料表

序号	名称	型号、规格	单位	数量	页次	备注
1	预埋吊钩	土建预埋	个			
2	U型吊环		个			
3	吊具或吊挂装置	与主干电缆配套供应	个		15	
4	扎带					
5	预制分支电力电缆	见设计选型				单芯电缆
6	吊钩横担	12#槽钢	根		12	
7	吊钩		个		13	
8	钢丝网吊具		个			
9	捆扎带					
10	预制分支电力电缆	见设计选型				多芯电缆
预制分支电力电缆吊具安装				图集号	00D101-7	
审核	张存同	校对	武志本	设计	李国平	页 3

GBTK



主干电缆为单芯电缆



主干电缆为多芯电缆

主要设备材料表

序号	名称	型号、规格	单位	数量	页次	备注
1	预埋吊钩	土建预埋	个	1		
2	吊具	与主干电缆配套	个	1	3	
3	支架	U形槽钢支架			16	
4	防火封堵				11	
5	分支电缆	见设计选型				
6	分支接头	见设计选型				
7	主干电缆	见设计选型				
8	配电(照明)箱	见程设计				
9	支持夹具					

预制分支电力电缆安装(一)

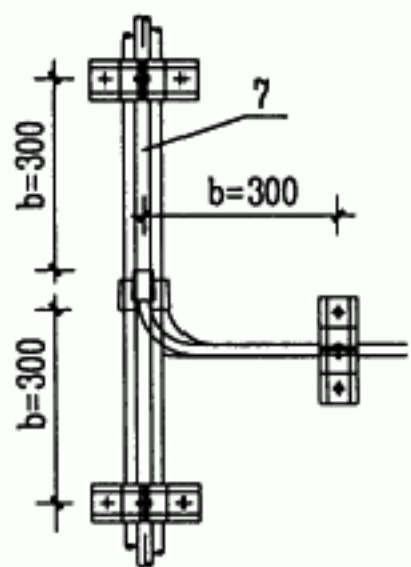
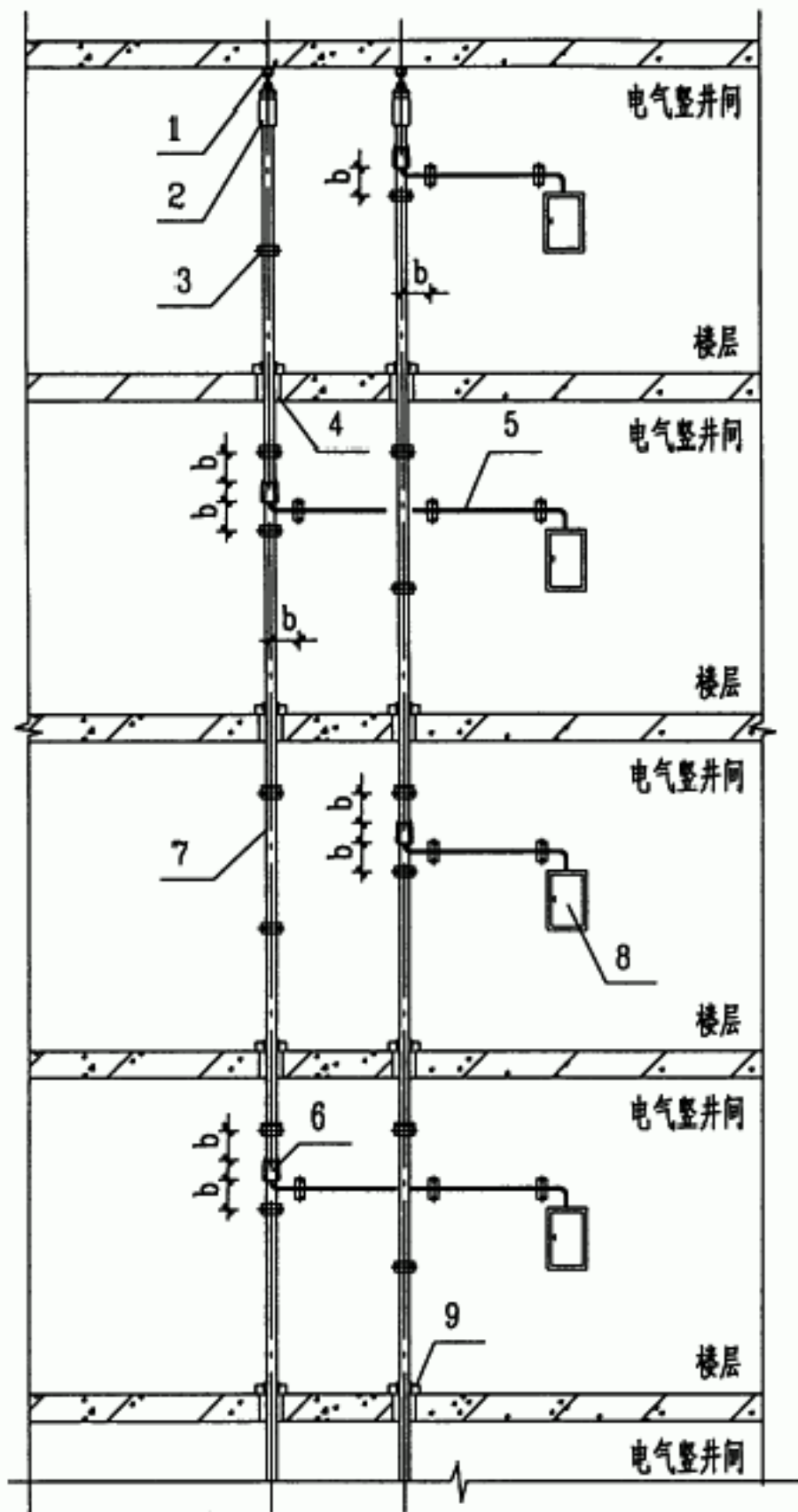
图集号

00D101-7

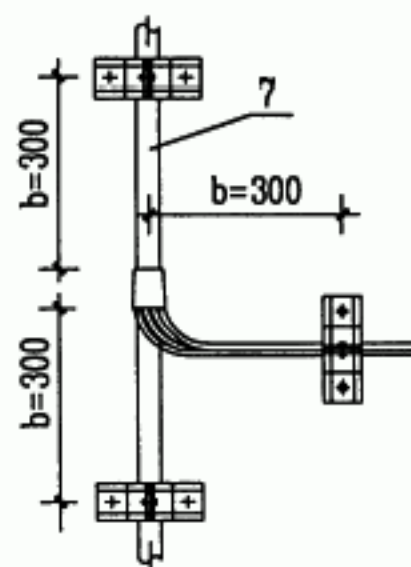
审核 张育同 校对 戚志木 设计与绘图

页

4



主干电缆为单芯电缆



主干电缆为多芯电缆

主要设备材料表

序号	名称	型号、规格	单位	数量	页次	备注
1	预埋吊钩	土建预埋				
2	吊具	与主干电缆配套			3	
3	支架	U形槽钢支架			16	
4	防火封堵				11	
5	分支电缆	见设计选型				
6	分支接头	见设计选型				
7	主干电缆	见设计选型				
8	配电(照明)箱	见设计				
9	支持夹具					

预制分支电力电缆安装(二)

图集号

00D101-7

审核 范春同

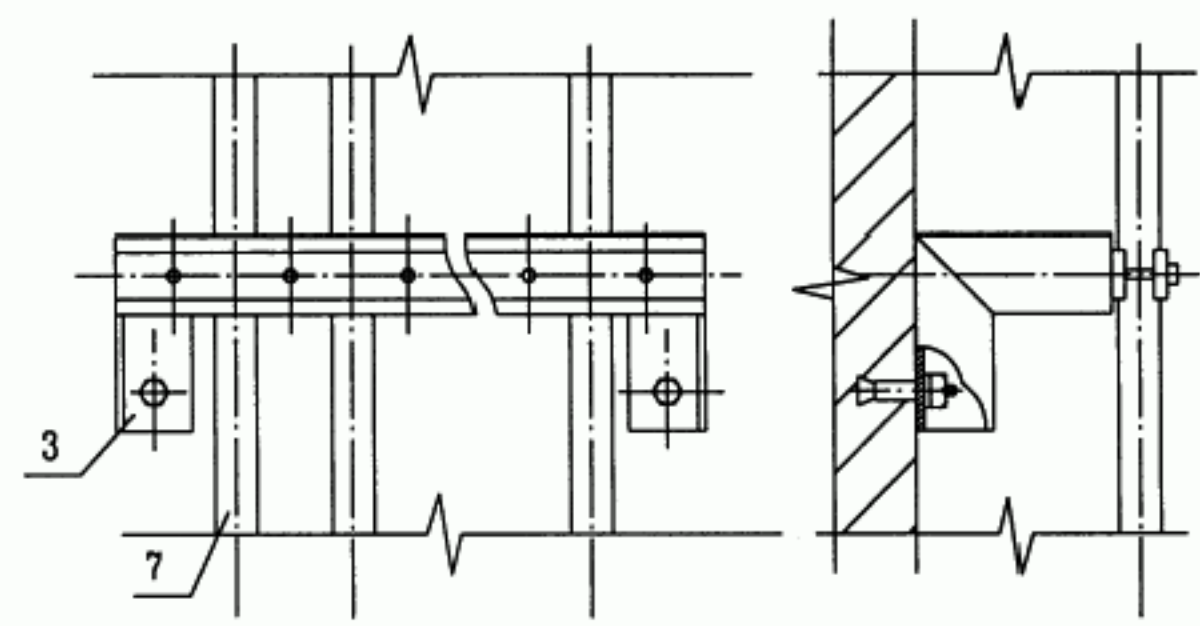
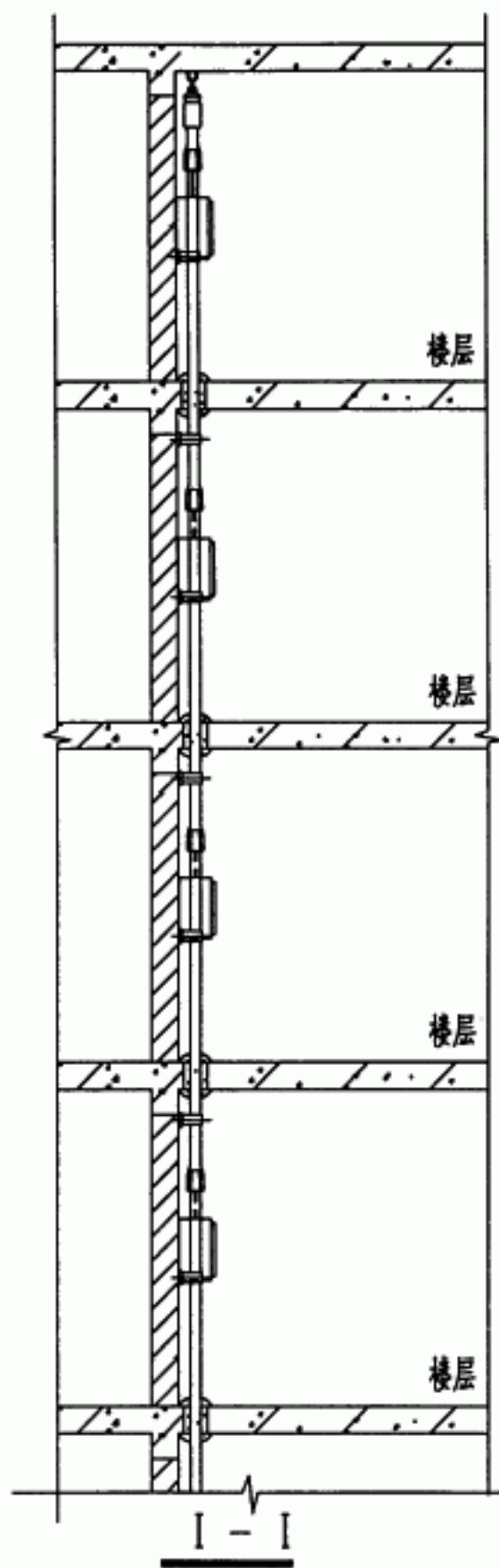
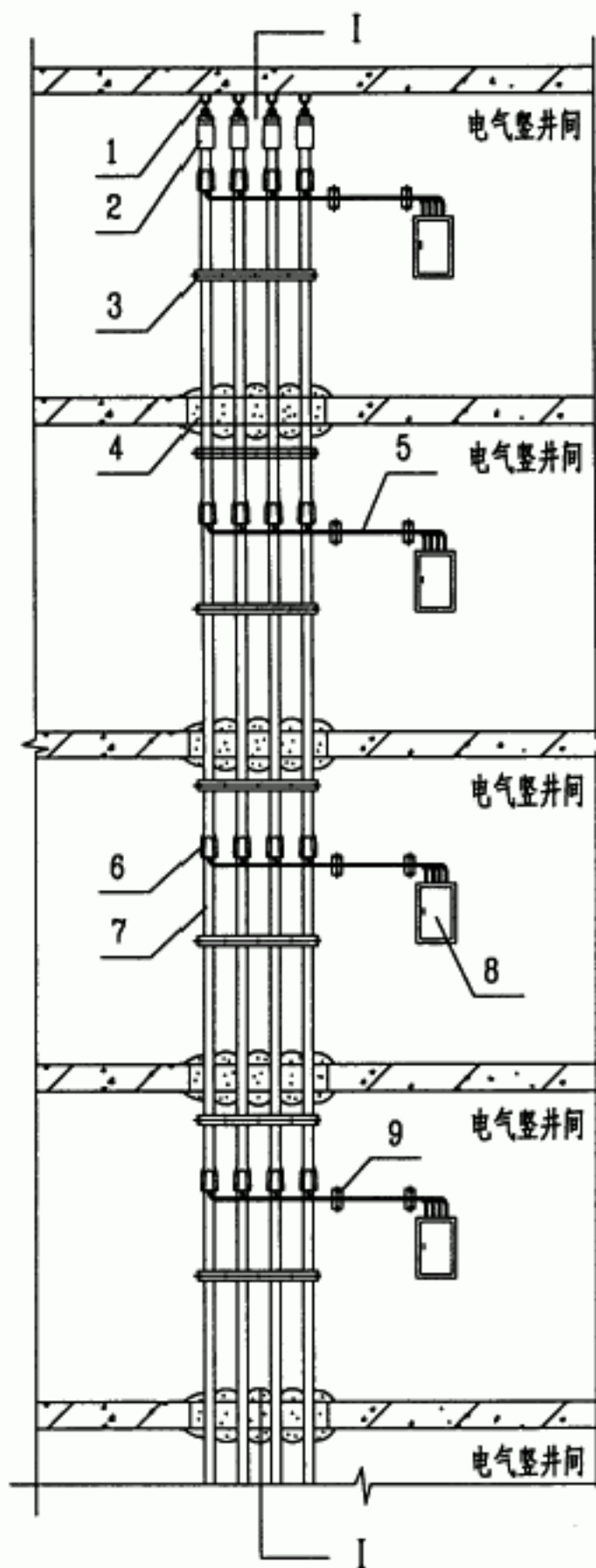
校对 李本

设计 李本

页

5

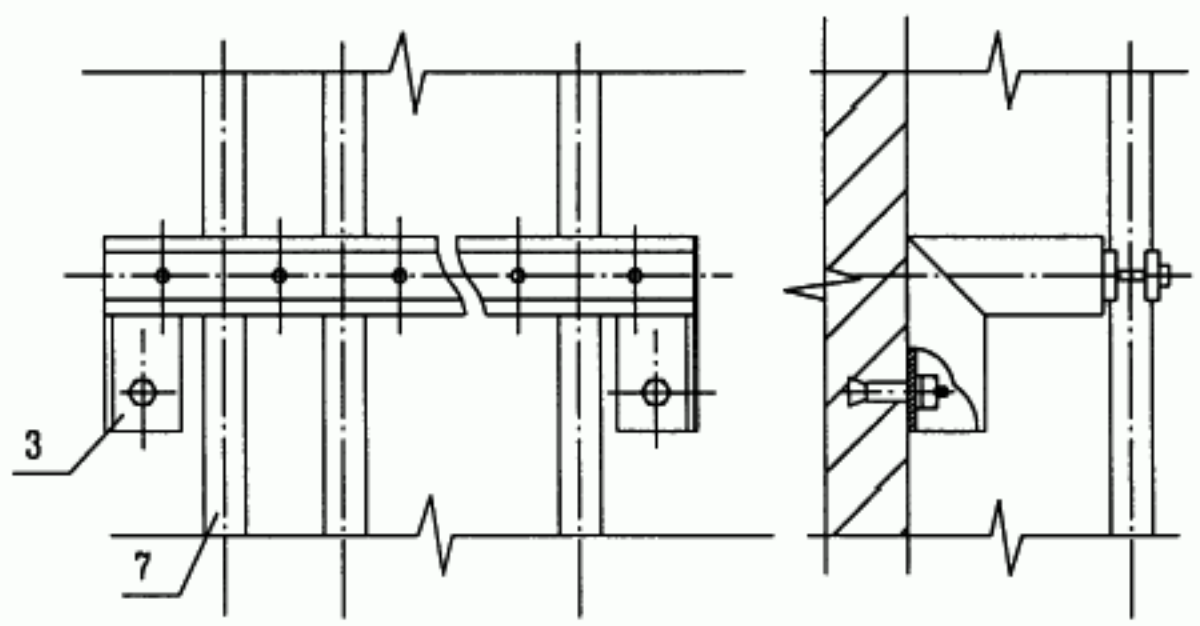
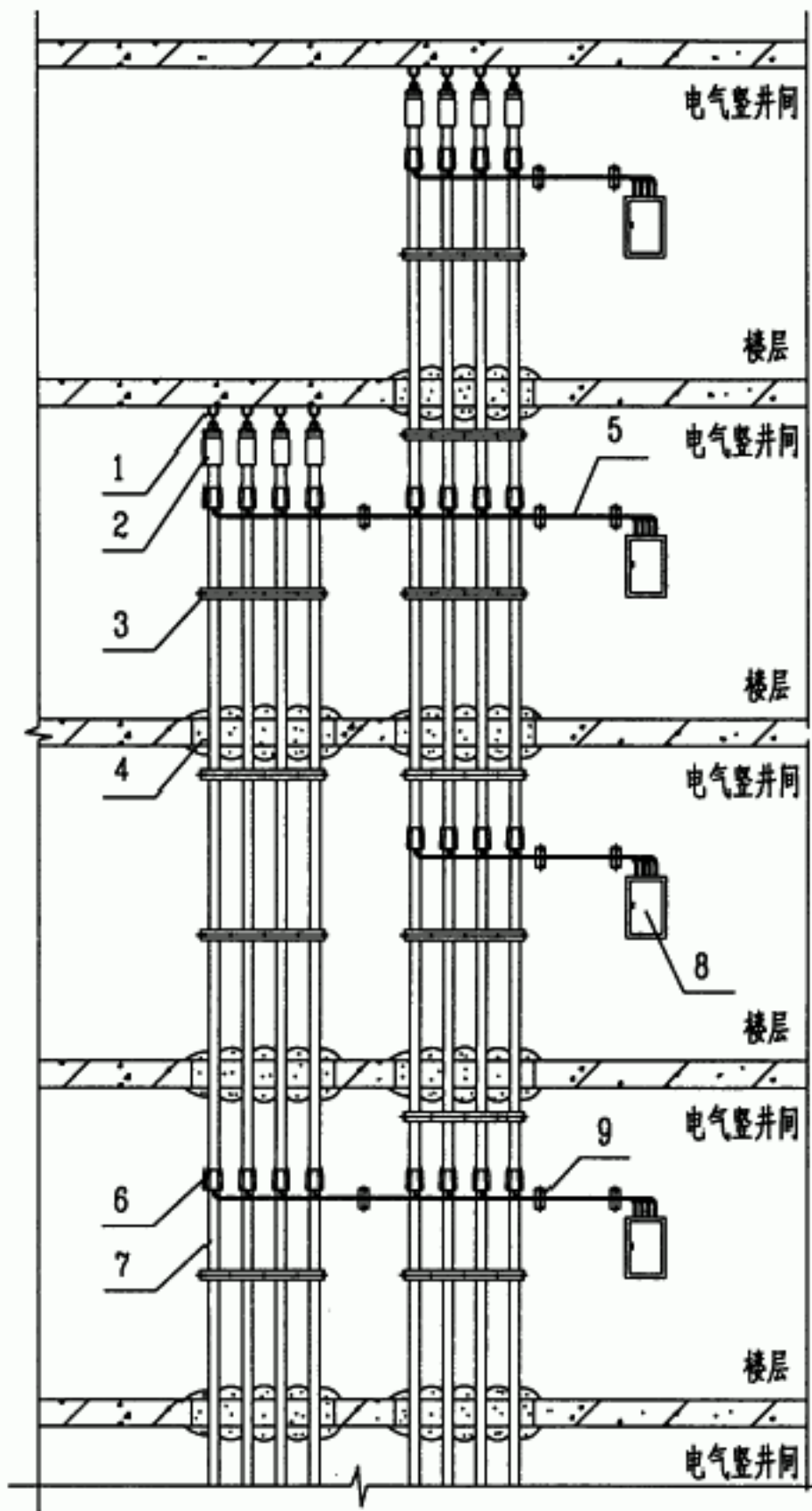
5



3 支架安装

主要设备材料表

序号	名称	型号、规格	单位	数量	页次	备注
1	预埋吊钩		个	4		
2	吊具		个	4	3	
3	支架				13	
4	防火封堵				11	
5	分支电缆	见设计选型				
6	分支接头	见设计选型				
7	主干电缆	见设计选型				
8	配电(照明)箱	见工程设计	台			
9	支架	U形槽钢支架			16	
预制分支电力电缆安装(三)					图集号	00D101-7
审核	张育同	校对	李本	设计	李凤臣	页 6



3 支架安装

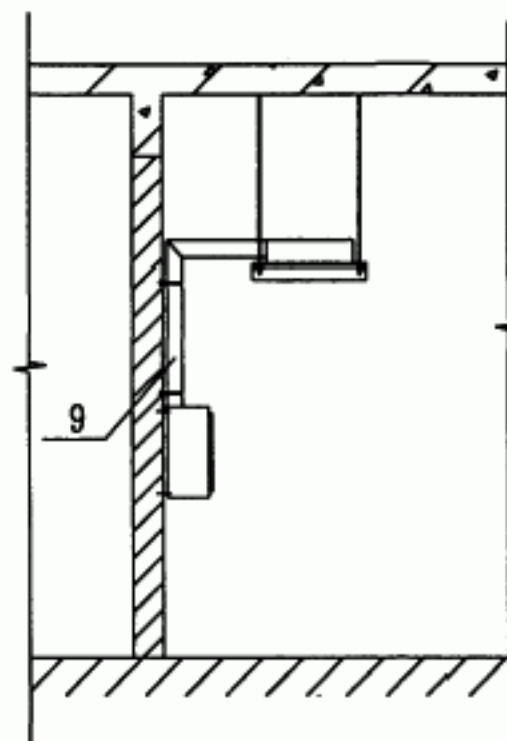
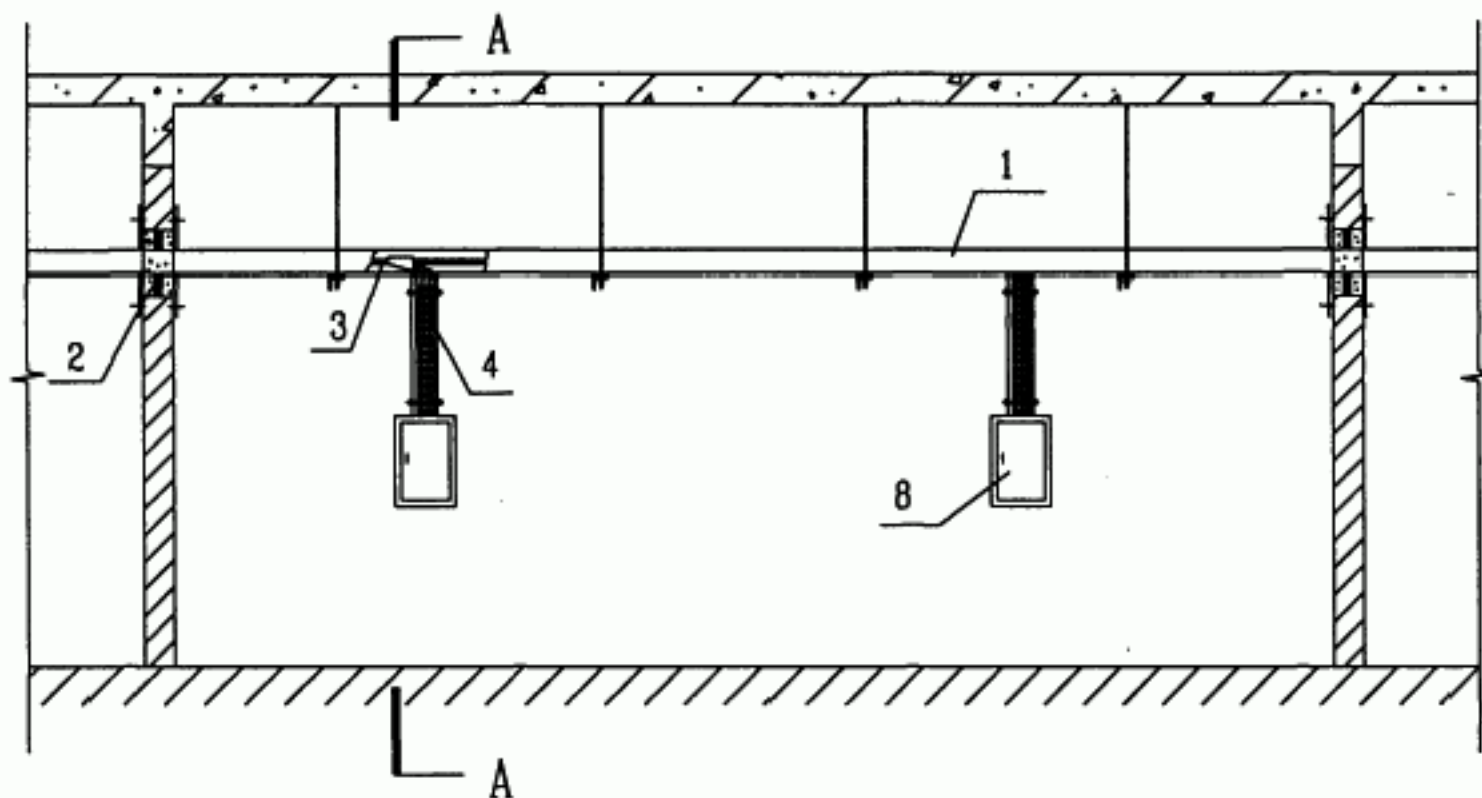
主要设备材料表

序号	名称	型号、规格	单位	数量	页次	备注
1	预埋吊钩		个	8		
2	吊具		个	8	3	
3	支架				13	
4	防火封堵				11	
5	分支电缆	见设计选型				
6	分支接头	见设计选型				
7	主干电缆	见设计选型				
8	配电(照明)箱	见工程设计				
9	支架	U形槽钢支架			16	

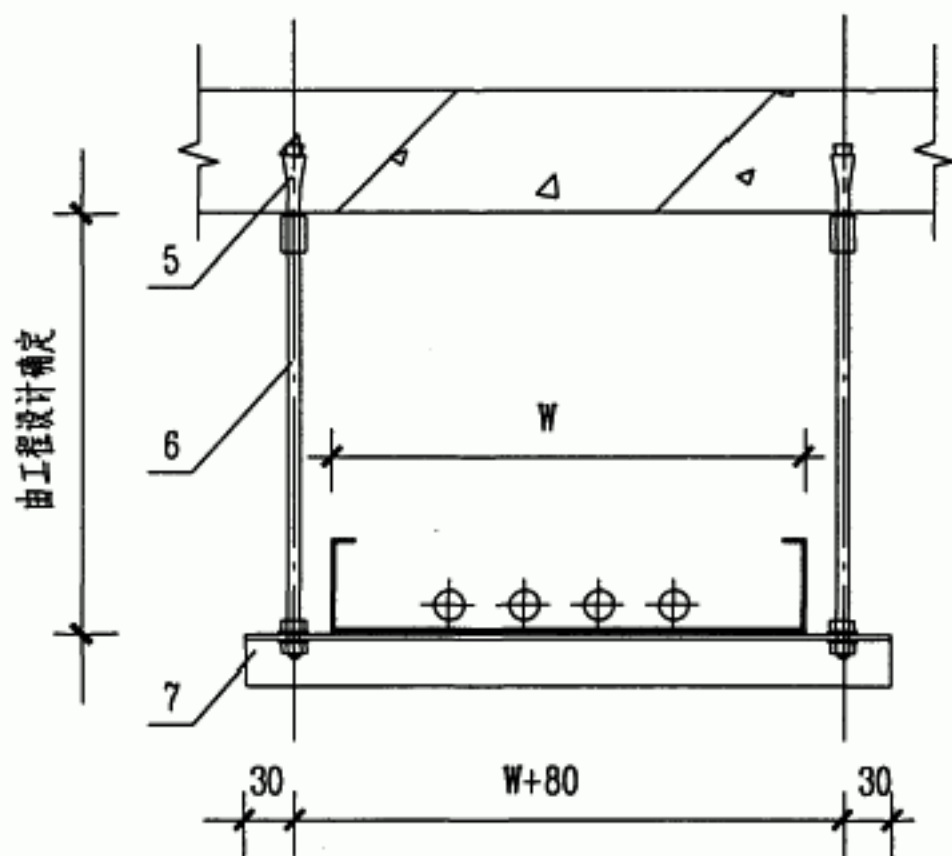
预制分支电力电缆安装(四)

图集号 00D101-7

审核 张育同 校对 李本 设计 王凤 页 7



A-A 剖面图



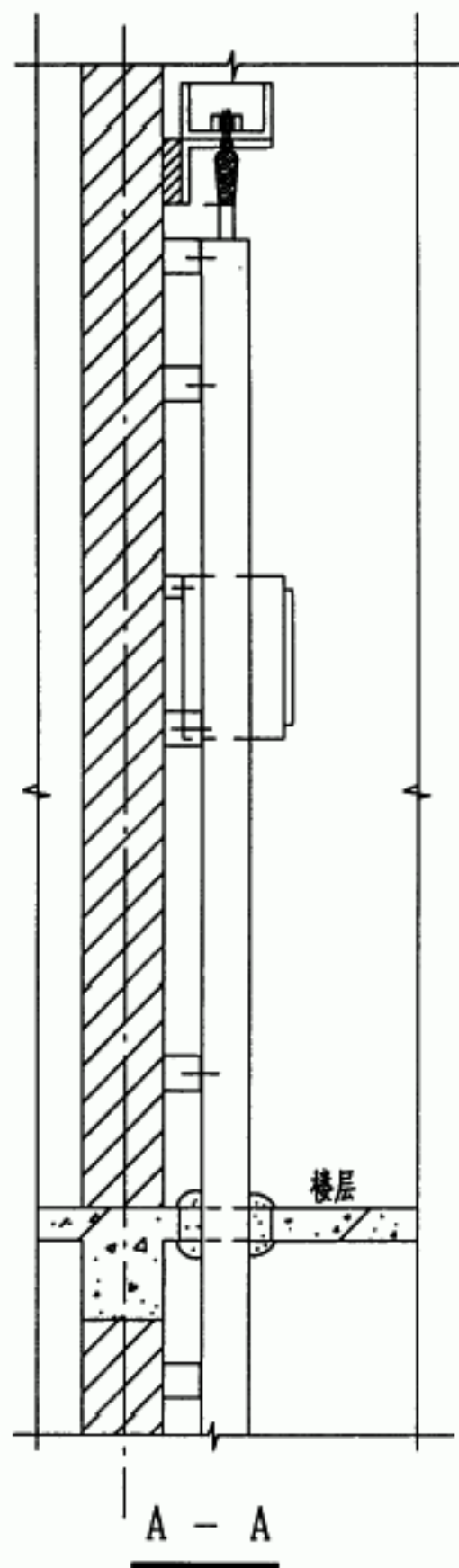
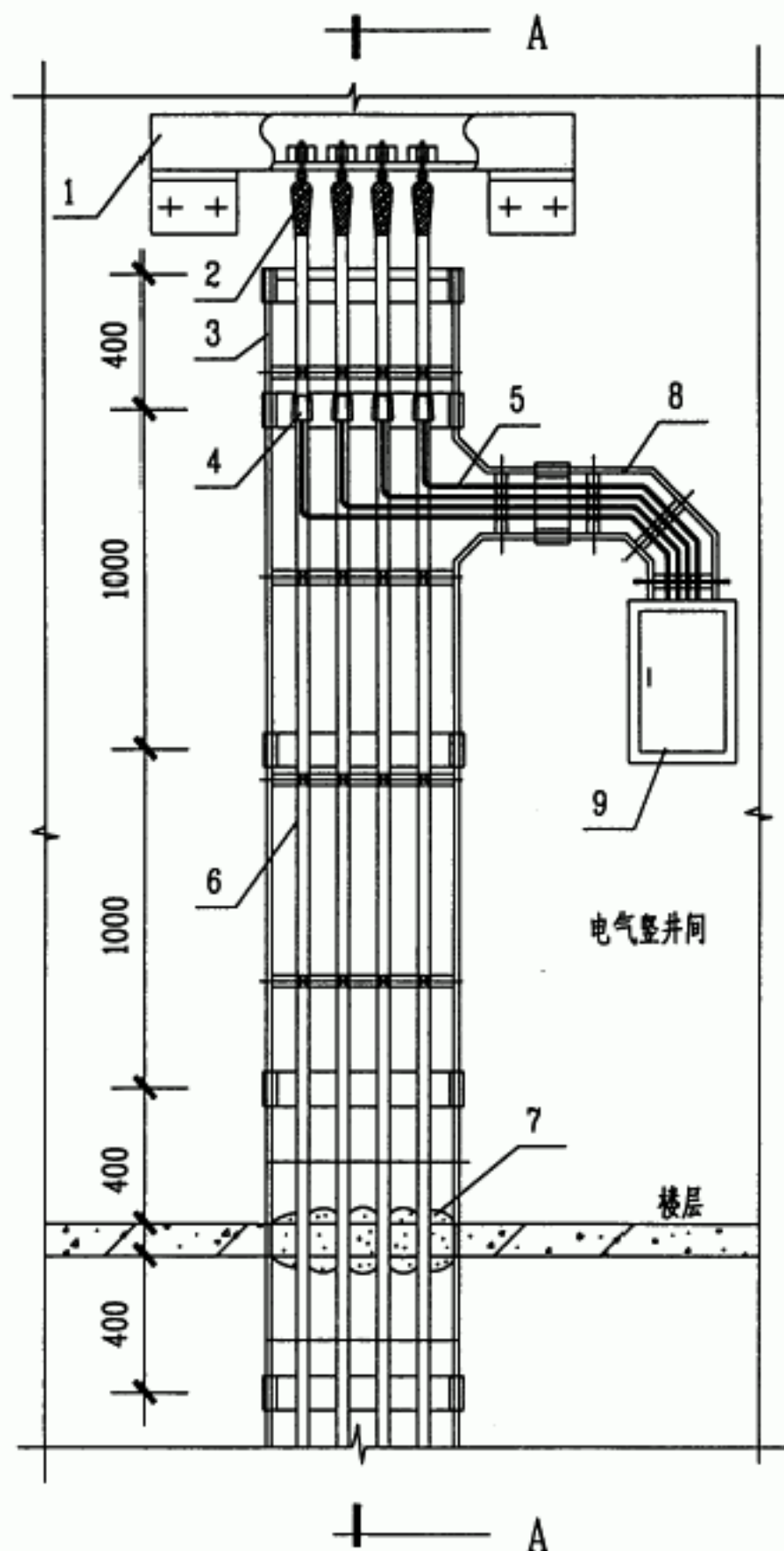
W: 电缆托盘宽度

主要设备材料表

序号	名称	型号、规格	单位	数量	页次	备注
1	电缆托盘	见工程设计				
2	防火封堵				11	
3	主干电缆	见工程设计				
4	分支电缆	见工程设计	个			
5	膨胀螺栓	M8×65	个			
6	吊杆	Φ8	根			
7	角钢托架	∠30×4~∠40×4	根			现场制作
8	配电(照明)箱	见工程设计				
9	电缆托盘	见工程设计				

预制分支电力电缆在电缆托盘上安装 图集号 00D101-7

审核 张育同 校对 李本 设计 李国昆 页 8



主要设备材料表

序号	名称	型号、规格	单位	数量	页次	备注
1	吊钩横担	12#槽钢	套	1	12	
2	钢丝网吊具	与主干电缆配套	个	4	3	
3	电缆梯架	见工程设计				
4	分支接头	见设计选型				
5	分支电缆	见设计选型				
6	主干电缆	见设计选型				
7	防火封堵					
8	电缆梯架	见工程设计				
9	配电(照明)箱	见工程设计	台			

预制分支电力电缆在电缆桥架上安装

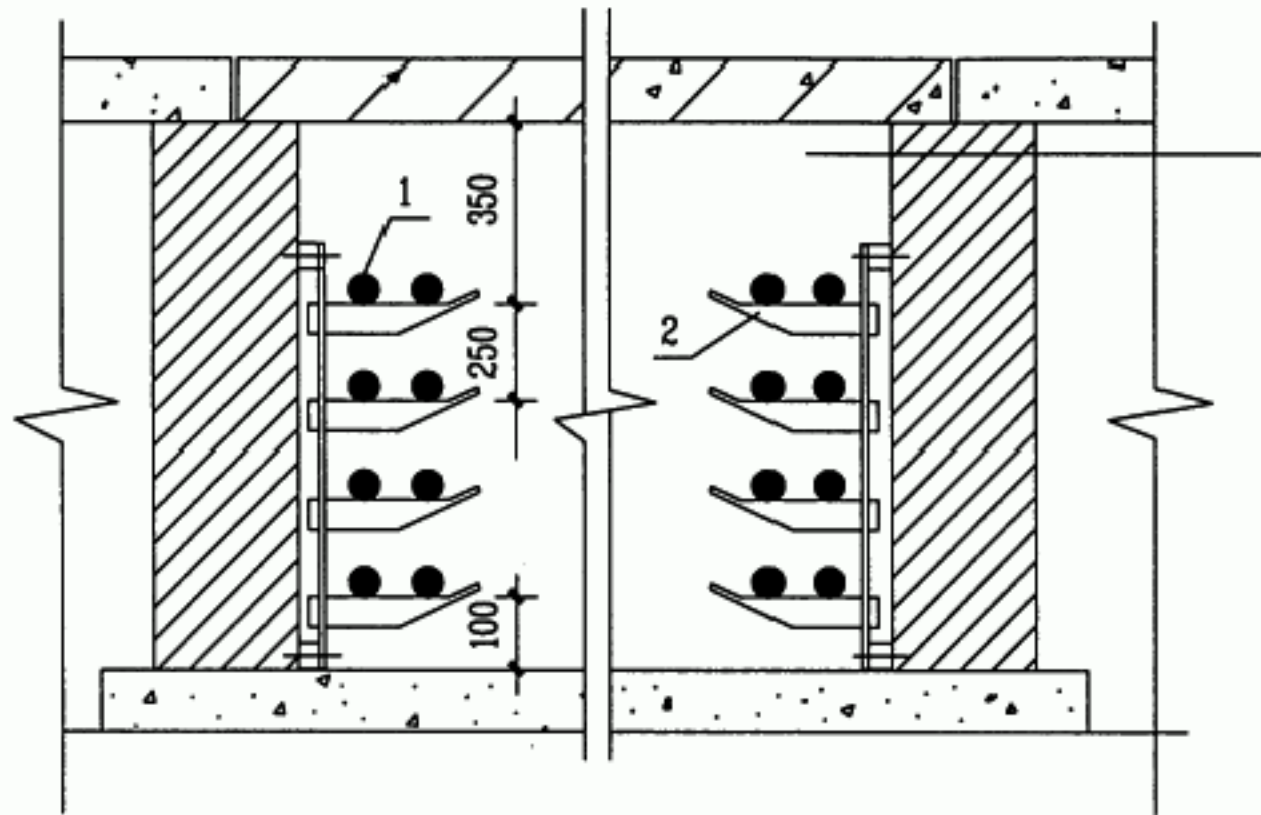
图集号

00D101-7

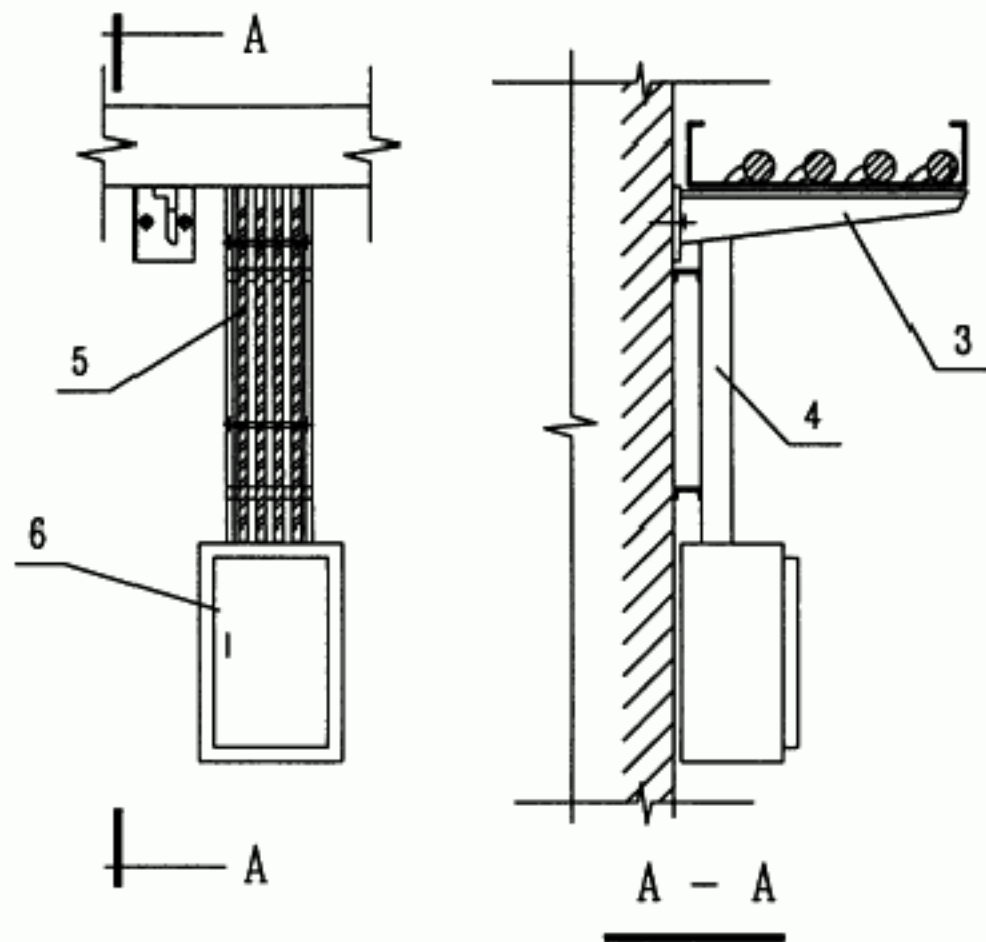
审核 苏春同 校对 廖本 设计 李国良

页

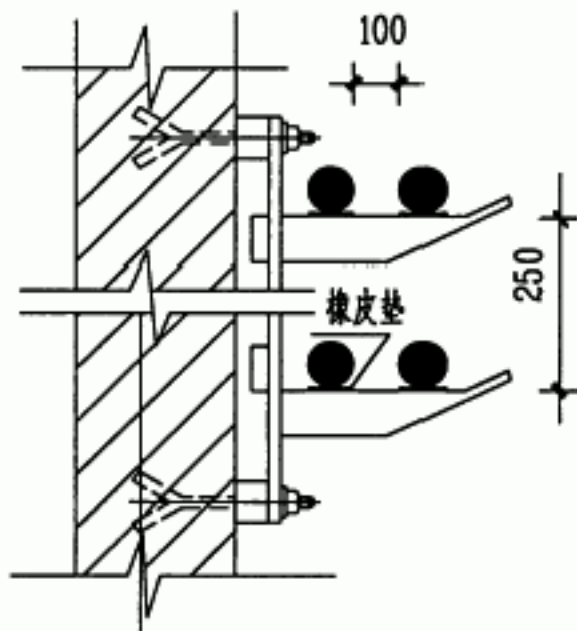
9



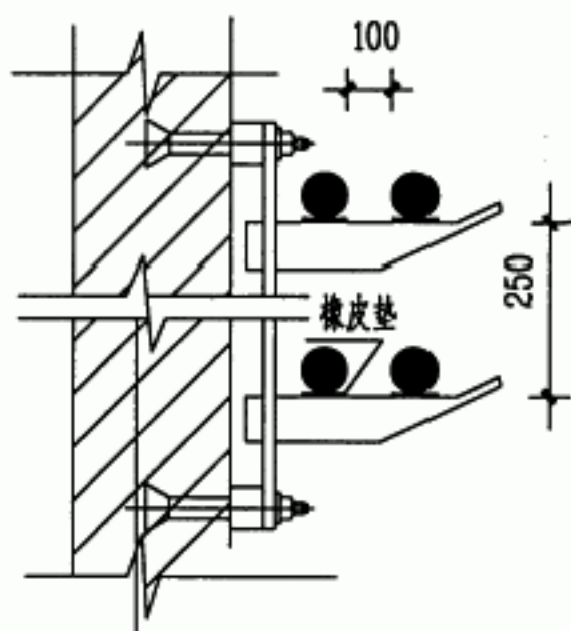
电缆沟内敷设



沿墙水平敷设



支架安装I

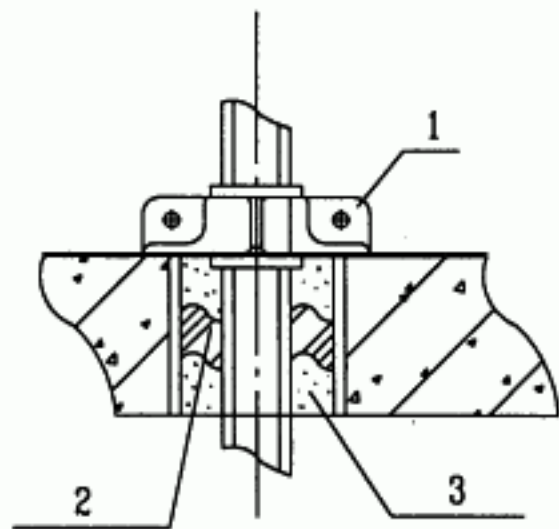


支架安装II

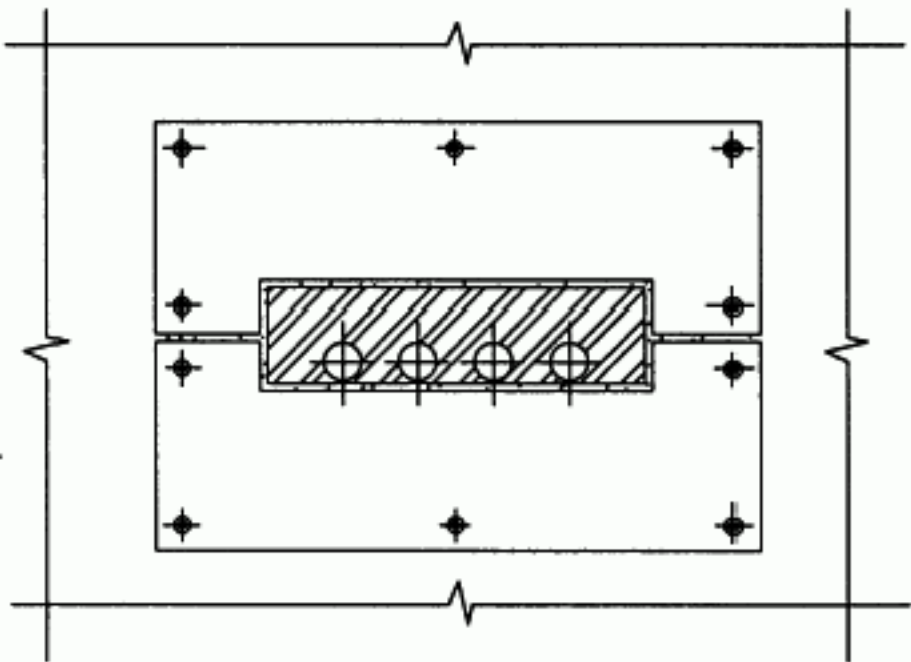
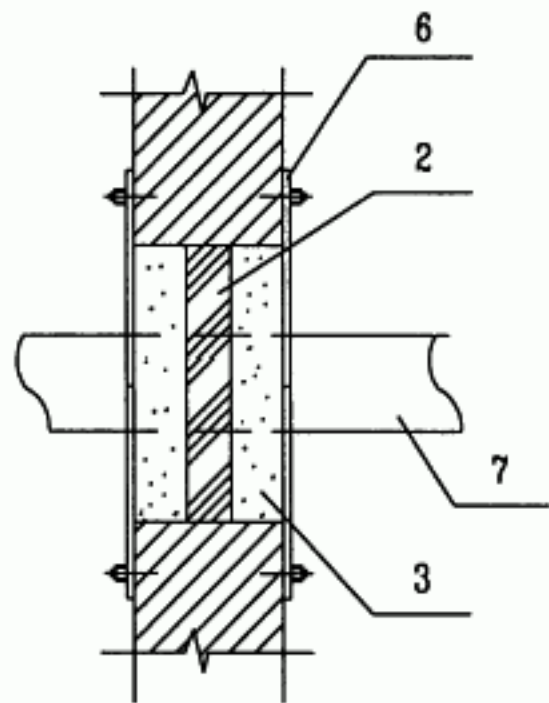
序号	名称	型号、规格	单位	数量	页次	备注
1	预制分支电力电缆	见设计选型				
2	支架				16	
3	电缆梯架	见工程设计				
4	电缆梯架	见工程设计				
5	分支电缆	见设计选型				
6	配电(照明)箱	见工程设计				

预制分支电力电缆电缆沟内、沿墙水平敷设 图集号 00D101-7

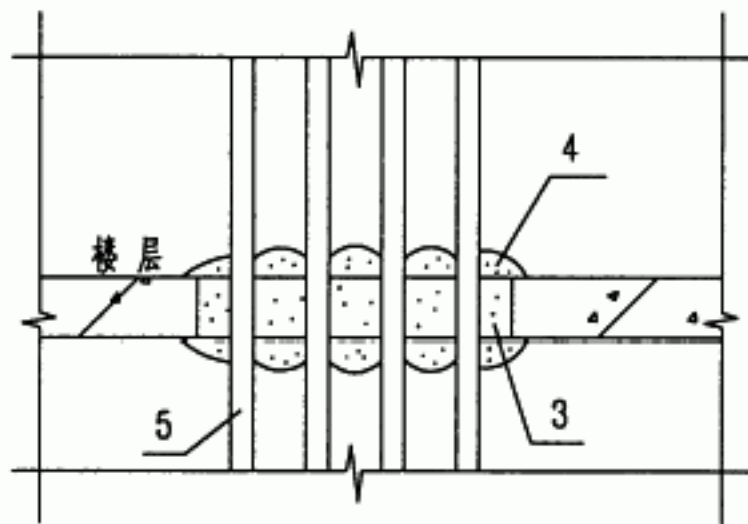
审核 张春同 校对 赵志本 设计 李国良 页 10



I



III



II

主要设备材料表

序号	名称	型号、规格	单位	数量	页次	备注
1	支持夹具					
2	矿棉或玻璃纤维					
3	防火堵料	SDF-II				
4	防火堵料	SDF-III(A)				
5	主干电缆	见设计选型				
6	钢板	厚 6				
7	电缆桥架(托盘)	见设计选型				

预制分支电力电缆穿过防火墙(板)防火封堵作法 图集号 00D101-7

审核 张存国 校对 李本 设计 张凤臣 页 11

以上内容仅为本文档的试下载部分，为可阅读页数的一半内容。如要下载或阅读全文，请访问：<https://d.book118.com/056201040204010145>