



中华人民共和国国家标准

GB/T 12347—2008
代替 GB/T 12347—1996

钢丝绳弯曲疲劳试验方法

Steel wire ropes—Bending fatigue testing

2008-08-19 发布

2009-04-01 实施

中华人民共和国国家质量监督检验检疫总局
中国国家标准化管理委员会 发布

前 言

本标准参考ГОСТ 2387—1980《钢丝绳疲劳试验法》进行修订,本标准与ГОСТ 2387—1980的一致性程度为非等效。

本标准代替GB/T 12347—1996《钢丝绳弯曲疲劳试验方法》。

本标准与GB/T 12347—1996相比主要变化如下:

- 增加了包角、弯曲疲劳频率、弯曲疲劳循环、弯曲疲劳次数等术语;
- 术语“弯曲滑轮”修改为“试验轮”;
- 删除了疲劳试验机A、B、C、D、E型的分类;
- 给出了试验参数的选择原则;
- 删去了附录A。

本标准由中国钢铁工业协会提出。

本标准由全国钢标准化技术委员会归口。

本标准起草单位:国家金属制品质量监督检验中心、贵州钢绳股份有限公司、宝钢集团上海二钢有限公司。

本标准主要起草人:刘桂森、衡俊华、何光成、张钊、周代义。

本标准所代替标准的历次版本发布情况为:

- GB/T 12347—1990、GB/T 12347—1996。

钢丝绳弯曲疲劳试验方法

1 范围

本标准规定钢丝绳弯曲疲劳试验的术语及定义、试验原理、试验机、试样、试验程序及试验报告。
本标准适用于直径 60 mm 以下钢丝绳在规定条件下的平面反复弯曲疲劳试验。

2 术语及定义

下列术语及定义适用于本标准。

2.1

平面单向弯曲疲劳 **plane single bending fatigue**

试样在同一平面内通过试验轮向一个方向弯曲一定角度的疲劳试验。其原理见图 1。

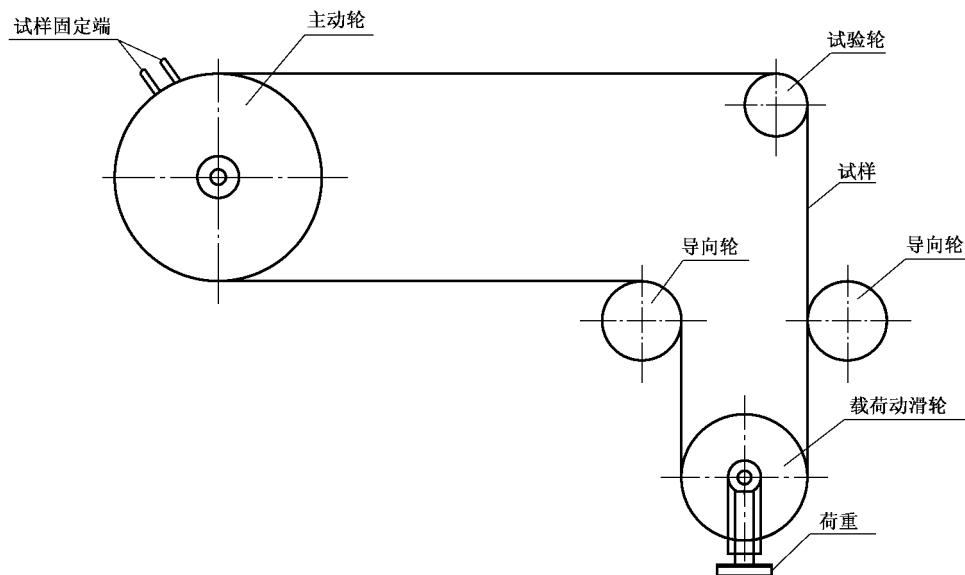


图 1 平面单向弯曲疲劳原理示意图

2.2

平面双向(S型)弯曲疲劳 **plane two-way bending fatigue**

试样在同一平面内通过试验轮向一个方向弯曲一定角度后再反方向弯曲一定角度(即 S 型弯曲)的疲劳试验。其原理见图 2。

2.3

主动轮 **driving pulley**

安装在弯曲疲劳试验机上,并可左右转动一定弧度,以便带动试样在有效长度内反复弯曲运动的滑轮或卷筒。

2.4

试验轮 **testing pulley**

安装在弯曲疲劳试验机上,并可使试样反复弯曲一定角度的滑轮,它是疲劳试验机的关键部件,其轮槽形状一般如图 3 所示。