



第16章 电压 电阻

第1节 电压



知识点一 电压

1. 作用：电压使电路中的 自由电荷 定向移动形成了 电压

电流。电源的作用就是给用电器两端提供_____

。 伏特 伏 V

2. 符号和 千伏：(kV) 通常用 毫伏 (mV) 表示，其国际单位是_____，简称_____，符号是1 000

；常用的其他

单位有_____、_____

。换算关系



3. 常见的电压值:

一节新干电池的电压是 1.5 V;

一节铅蓄电池的电压是 2 V;

我国家庭电路的电压是 220 V;

对人体安全的电压是不高于36 V。



例 1 下列说法错误的是（ **D** ）

- A. 电源是提供电压的装置
- B. 电压是形成电流的原因
- C. 电流是电荷的定向移动形成的
- D. 电路两端只要有电压就一定有电流

方法指导： 有电压不一定产生电流，有电流一定有电压。



同步变式拓展

1. 现代人的生活已离不开电，为了安全用电，我们对生活中一些“电”常识的了解必不可少。下列有关常见电压值的表述，错误的是（ **D** ）

- A. 一节新干电池的电压是1.5 V
- B. 我国家庭电路的电压是220 V
- C. 手机电池的电压是3.7 V
- D. 对人体安全的电压是36 V



2. 导体两端有电压，导体中才会产生___**电流**___，
而___**电源**___是提供电压的装置，电压的国际单位
特 (V)

伏

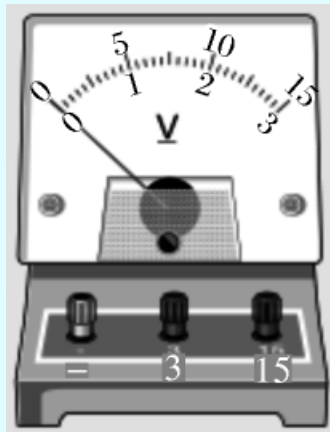
_____。



知识点二 电压的测量

1. 测量电压的仪表： 电压表，符号为 ⓧ。

2. 电压表的示数：





量程	使用接线柱	表盘上刻度位置	每大格代表值	每小格代表值
$0\sim 3\text{ V}$	“—”和“3”	下一行	1 V	0.1 V
$0\sim 15\text{ V}$	“—”和“15”	上一行	5 V	0.5 V



3. 正确使用电压表的规则:

(1) 电压表跟被测的用电器 并 联。

(2) 电流必须从电压表的 “+” 接线柱流进，
从 - 接线柱流出。

(3) 被测电压不能超过电压表的 大 **量程**，无法

估测

待测电压的大小时，可先用 量程试触，再根

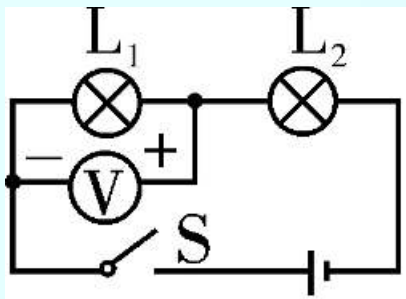
据指

针偏转幅度选用适当量程。

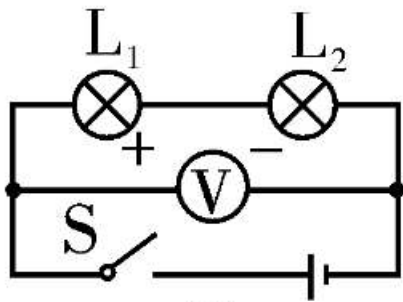
注：电压表可以直接接到电源两端来测量电源两端的



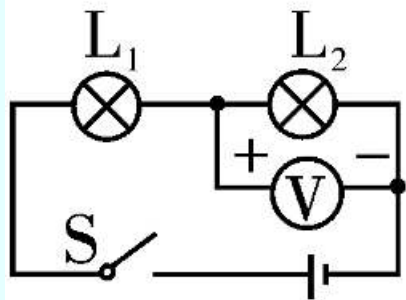
例 2 如图所示，闭合开关后，能正确测出小灯泡 L_1 两端电压的电路是（ **D** ）



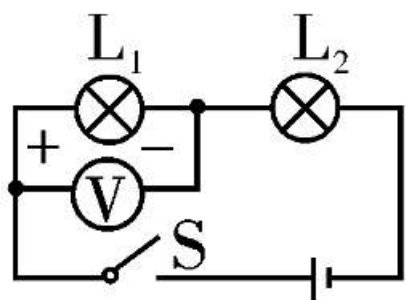
A



B



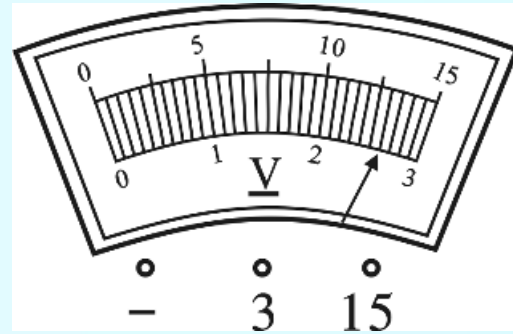
C



D



例 3 如图所示的电压表，若选用的是 $0\sim 3\text{ V}$ 的量程，则读数为 **2.6** V ；若选用的是 $0\sim 15\text{ V}$ 的量程，则读 **13** 数为 V 。



方法指导：无论是电流表还是电压表，当电表的指针指在同一刻度线上时，用大量程读取的数值都是用小量程读取的数值的5倍。



同步变式拓展

3. 现有 $0\sim 3\text{ V}$ 和 $0\sim 15\text{ V}$ 双量程的电压表一只，但 $0\sim 3\text{ V}$ 的刻度线和数值均已模糊，实验中用的是 $0\sim 3\text{ V}$ 的量程，从 $0\sim 15\text{ V}$ 的刻度盘上读出电压是 6.5 V ，则此时的电压是（ C ）

A. 6.5 V

B. 2.5 V

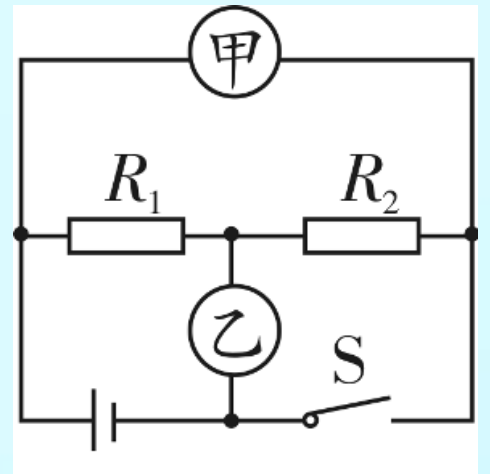
C. 1.3 V

D. 无法确定



4. 如图所示电路中，要使电阻 R_1 、 R_2 并联，则应
(**D**)

- A. 闭合开关S，甲接电压表，乙接电流表
- B. 闭合开关S，甲接电流表，乙接电压表
- C. 断开开关S，甲接电压表，乙接电流表
- D. 断开开关S，甲、乙都接电流表



(第4题)



【第一阶】 基础过关精练

1. 在国际单位制中，电压的单位是（ **B** ）

- A. 安培 B. 伏特
C. 焦耳 D. 瓦特

2. 下列估算最接近实际的是（ **A** ）

- A. 一节新蓄电池的电压为2 V
B. 电脑USB接口输出的电压为220 V
C. 手电筒工作时的电流约为10 A
D. 家用电冰箱正常工作时的电流为10 A



3. 下列关于电流和电路的说法，正确的是（ C ）

A. 电路两端有电压，电路中一定有电流

B. 电路中只要有电荷移动，就一定会形成电流

C. 电路中有电流，电路两端一定有电压

D. 电路中电流的方向总是从电源的正极流向负极

以上内容仅为本文档的试下载部分，为可阅读页数的一半内容。如要下载或阅读全文，请访问：
<https://d.book118.com/058040103073006077>