

01. 什么是可编程序控制器？

答：可编程序控制器是一种专为工业环境下应用设计的数字运算/操作的电子系统，它采用可编程的存储器进行逻辑运算，顺序控制，定时，计数和算术运算等操作，并通过数字式/模拟式输入和输出模板控制各种生产机械或生产过程。

02. SIMATIC S5—90U/95U 与 S5—100U 的 I / O 模板可否共用？

答：S5—90U 与 S5—95U 可以使用 S5-100U 模板进行 I/O 扩展。

03. STEP 7 软件提供了几种程序结构？

答：线性化编程；分部编程以及结构化编程。

04. 简述 PLC 系统的现场调试方法？

答：1. 信号模拟。2. 信号监视。3. 寻找/替换与换线。4. 变量监控与修改。5. 输出/输入强制。

05. SIMATIC S7—300/400 的常用组织块及功能？

答：1. OB1 主程序循环。2. OB10 时间中断。3. OB20 延时中断。4. OB35 循环中断。5. OB40 硬件中断。6. O 100 再启动。

06. 对 PLC 控制系统进行总体设计时，主要考虑哪几个方面？

答：1. 明确控制对象。2. 确定系统的构成。3. 选择控制方式。4. I / O 点数及存储容量。5. 设计的基本内容和步骤。

07. SIMATIC S7—300 与 S7-400 的 I/O 编址方式有什么异同点？

答：S7-400 可编程控制器 I/O 模板的默认编址与 S7-300 不同，它的输入/输出地址分别按顺序排列。数字 I/O 模板的输入/输出默认首地址为 0，模拟 I/O 模板的输入/输出默认首地址为 512。模拟 I/O 模板的输入/输出地址可能占用 32 个字节，也可能占用 16 个字节，它是由模拟量 I/O 模板的通道数来决定的。

08. 请填写以下配置的 SIMATIC S7—300 可编程控制器的 I/O 地址。

电源 模板	CPU 模板	接口 模板	模拟输 入模板 8×±10V	模拟输 出模板 8×±10V	数字输 入模板 DI32	数字输 入模板 DI16	数字输 出模板 DQ32
----------	-----------	----------	----------------------	----------------------	--------------------	--------------------	--------------------

答：模拟输入：IW256、IW258、IW260、IW262、IW264、IW266、IW268、IW270  
 模拟输出 QW272、QW274、QW276、QW278、QW280、QW282、QW284、QW286  
 数字输入：IB8、IB9、IB10、IB11、IB12、IB13 数字输出：QB16、QB17、QB18、  
 QB19 。

09. PROFIBUS DP 系统有几种方式？

答：1. DP 接口的主站系统。2. 用通讯模板 CP 的主站系统。3. 智能从站的 DP 系统。

10. 简述 MPI 通讯的发送/接收数据规则。

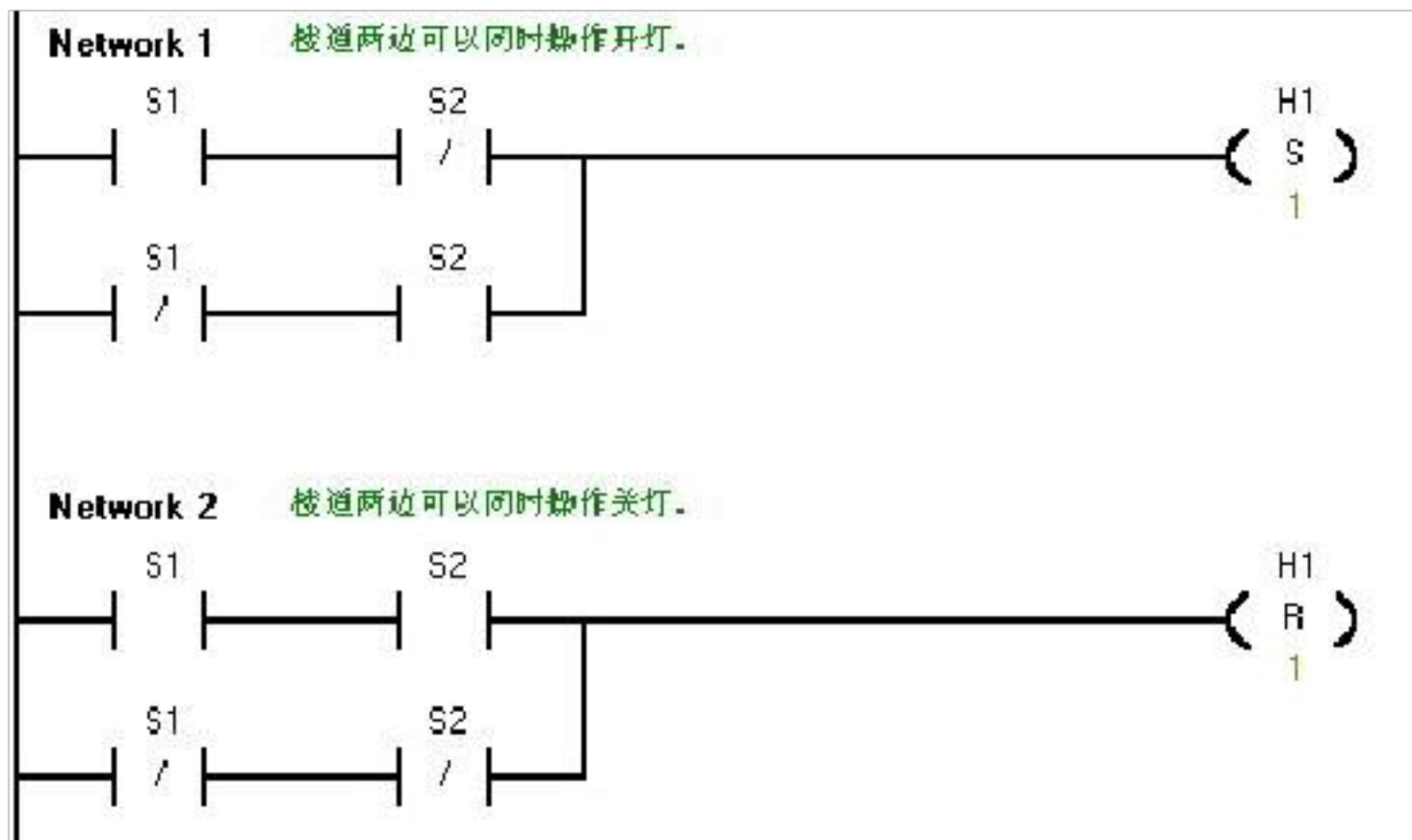
答：1 个 MPI 站可以发送到多个 MPI 站，1 个 MPI 站只能接收 1 个 MPI 站的发送数据。

编程练习：

01. 照明控制。

完成楼道内对照明灯的双向控制

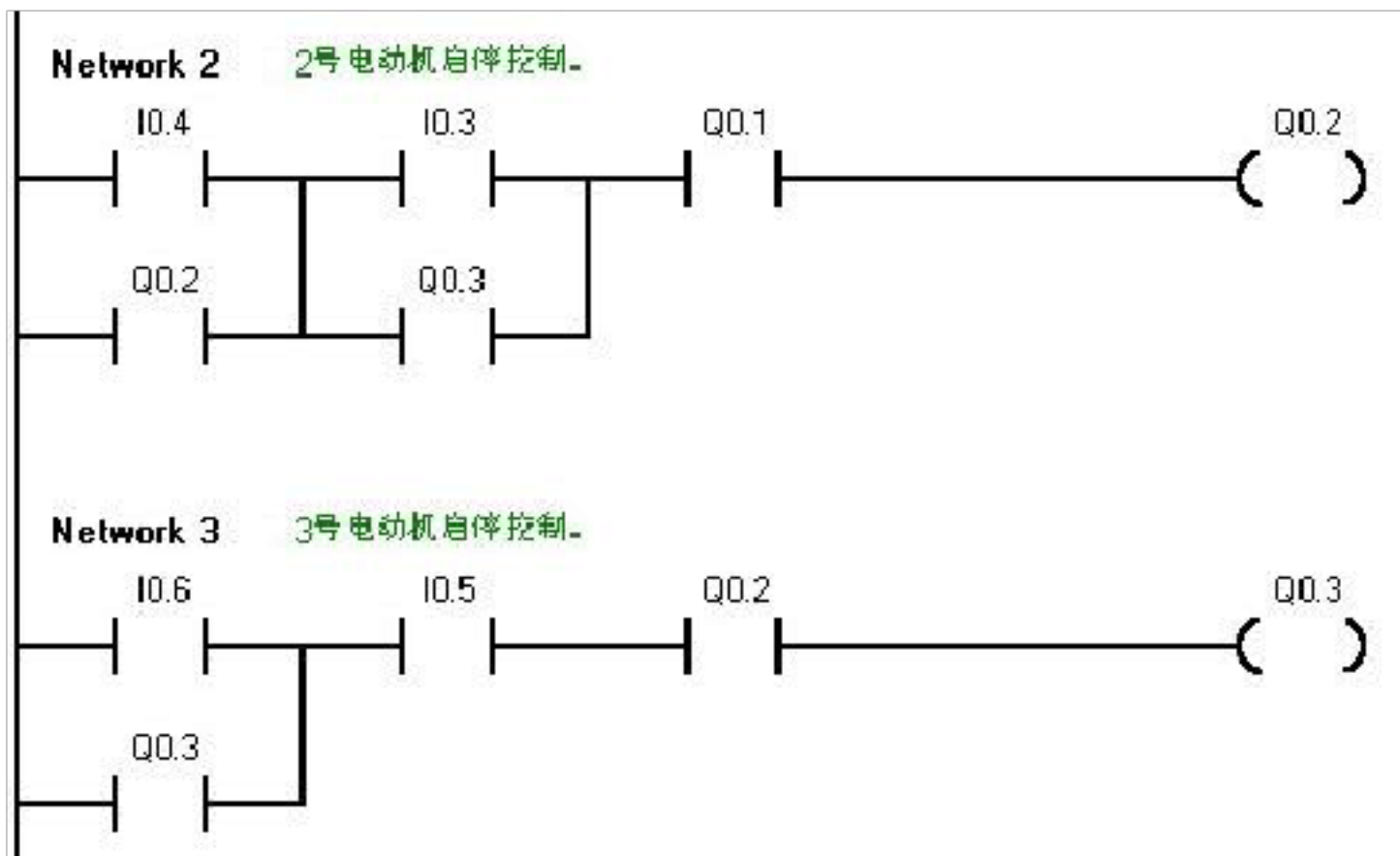
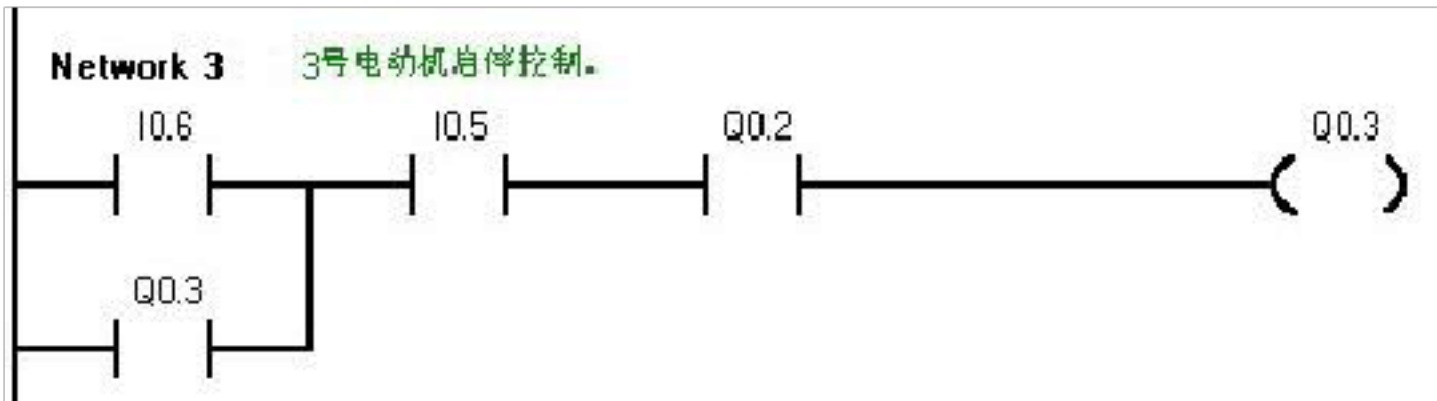
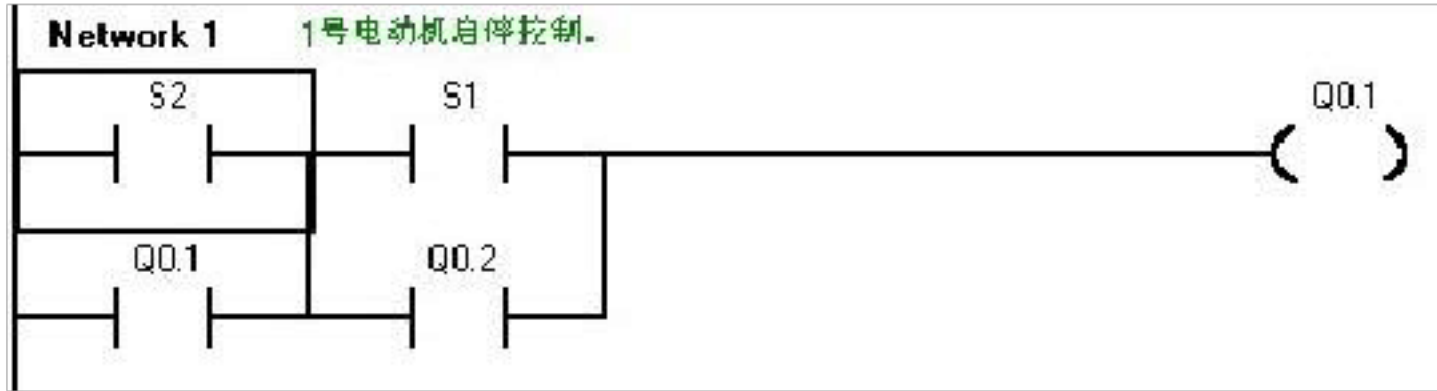
序号	PLC 地址	符号	符号说明	工作原理
1	S1		楼道内左侧开关	
2	S2		楼道内右侧开关	
3	H1			



02. 跟随电路。

完成对三台电动机的启停控制，1号电动机可以自由启动，2号电动机在1号电动机启动后才可以启动，3号电动机在2号电动机启动后才可以启动。3号电动机可以自由停止，3号电动机不停止2号电动机不能停止，2号电动机不停止1号电动机不能停止。

序号	PLC 地址	电气符号	状态	符号说明	工作原理
1	I0.0	S1	NC	停止按钮	1号电动机停止。
2	I0.1	S2	NO	启动按钮	1号电动机启动
3	I0.2	S3	NC	停止按钮	2号电动机停止。
4	I0.3	S4	NO	启动按钮	2号电动机启动
5	I0.4	S5	NC	停止按钮	3号电动机停止。
6	I0.5	S6	NO	启动按钮	3号电动机启动
7	I0.6	KM1	NO	启动按钮	1号电动机运行
8	I1.1	KM2	NO	温度开关	2号电动机运行
9	I1.2	KM3	NO	温度开关	3号电动机运行

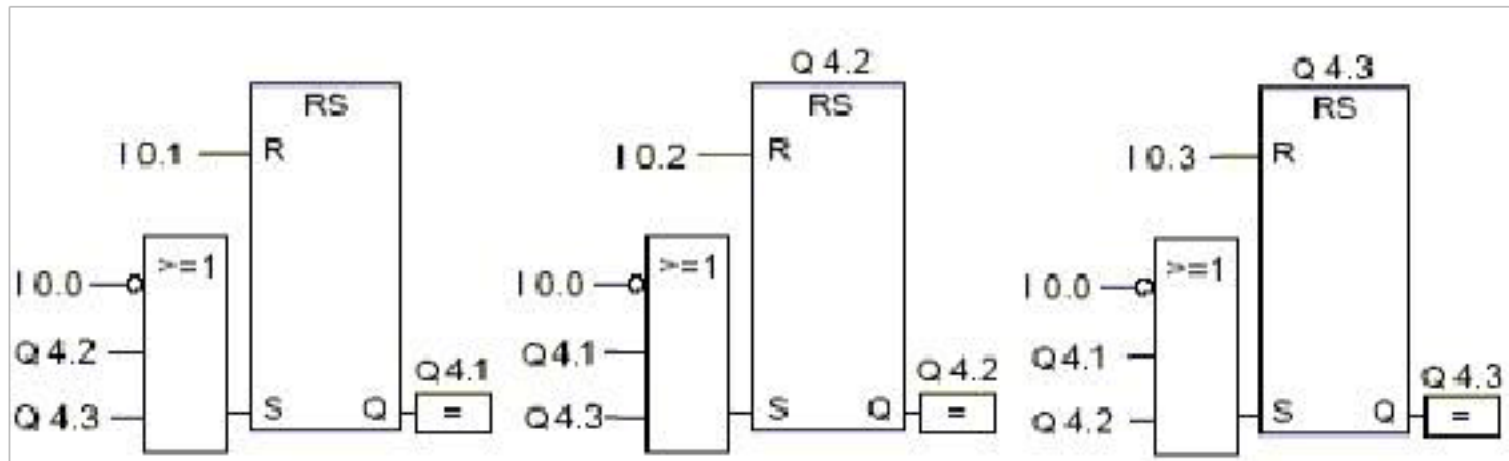


### 03. 3 路抢答器。

由 PLC 控制的抢答器系统是由三个抢答席和一个主持人席组成的，每个抢答席上各有一个抢答按钮和一盏抢答指示灯。参赛者在允许抢答时，第一个按下抢答按钮的抢答席上的指示灯将会亮，且释放抢答按钮后，指示灯仍然亮；此后另外两个抢答席上即使再按各自的抢答按钮，其指示灯也不会亮。这样，主持人就可以轻易地知道谁是第一个按下抢答器的。该题抢答结束后，

主持人按下主持人席上的复位按钮（常闭按钮），则指示灯熄灭，又可以进行下一题的抢答比赛。

序号	PLC 地址	电气符号	状态	符号说明	工作原理
1	I0.0	S1	NC	按钮	主持人复位按钮
2	I0.1	B2	NO	按钮	1号台抢答按钮
3	I0.2	B3	NO	按钮	2号台抢答按钮
4	I0.3	S0	NO	按钮	3号台抢答按钮
5	Q4.0	ST	**	指示灯	1号台抢答成功指示灯

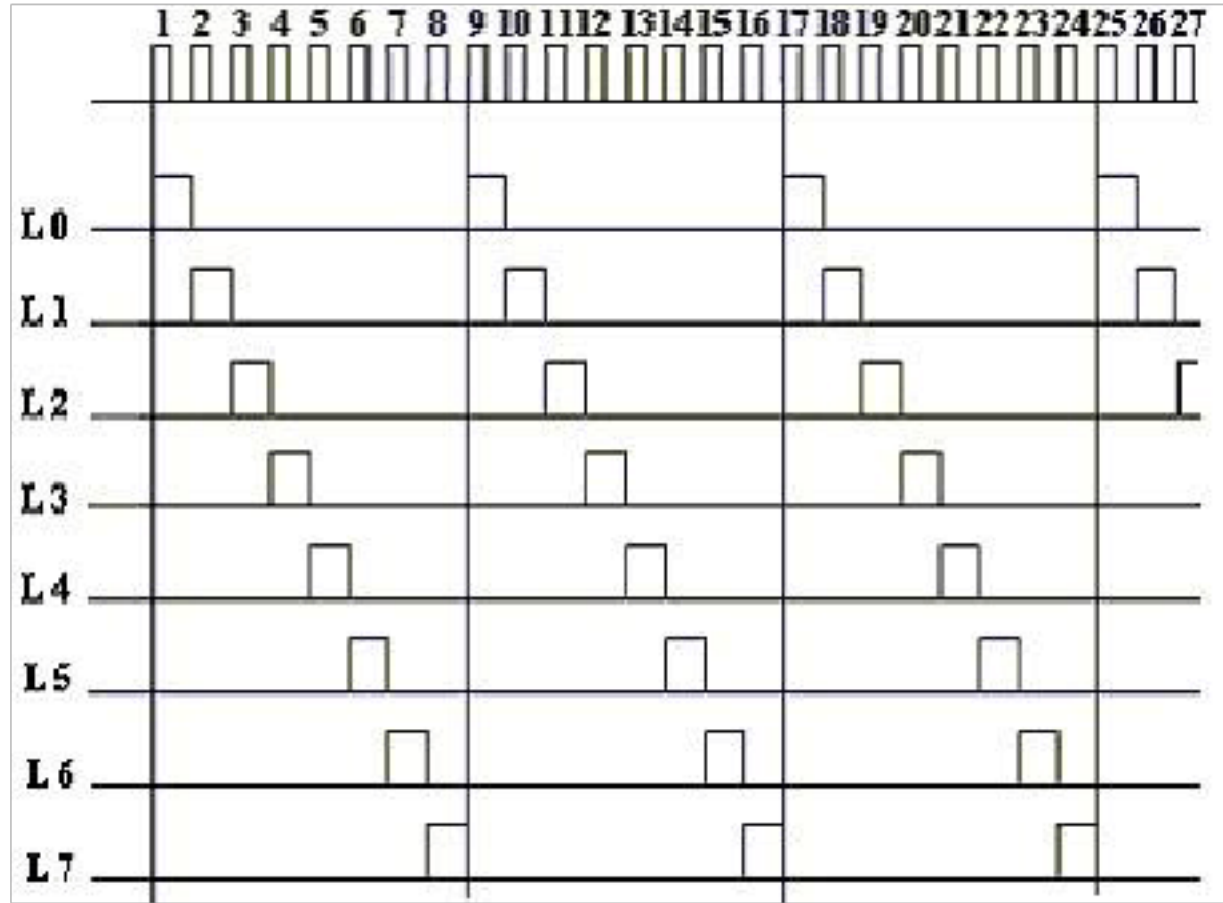


#### 04. 霓虹灯控制程序设计。

某霓虹灯共有八盏灯，设计一段程序每次只点亮一盏灯，间隔一秒钟循环往复不止。 解题思路：

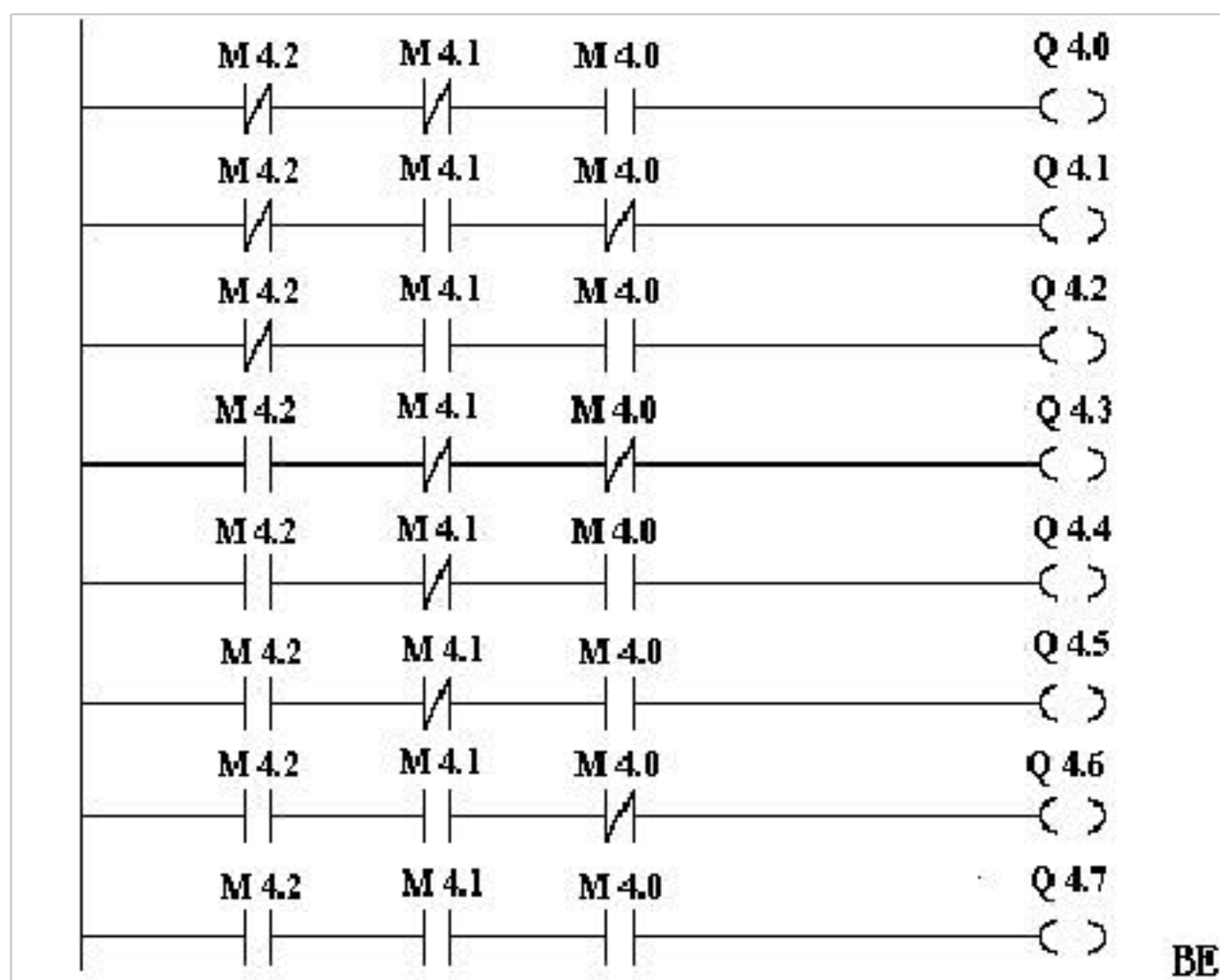
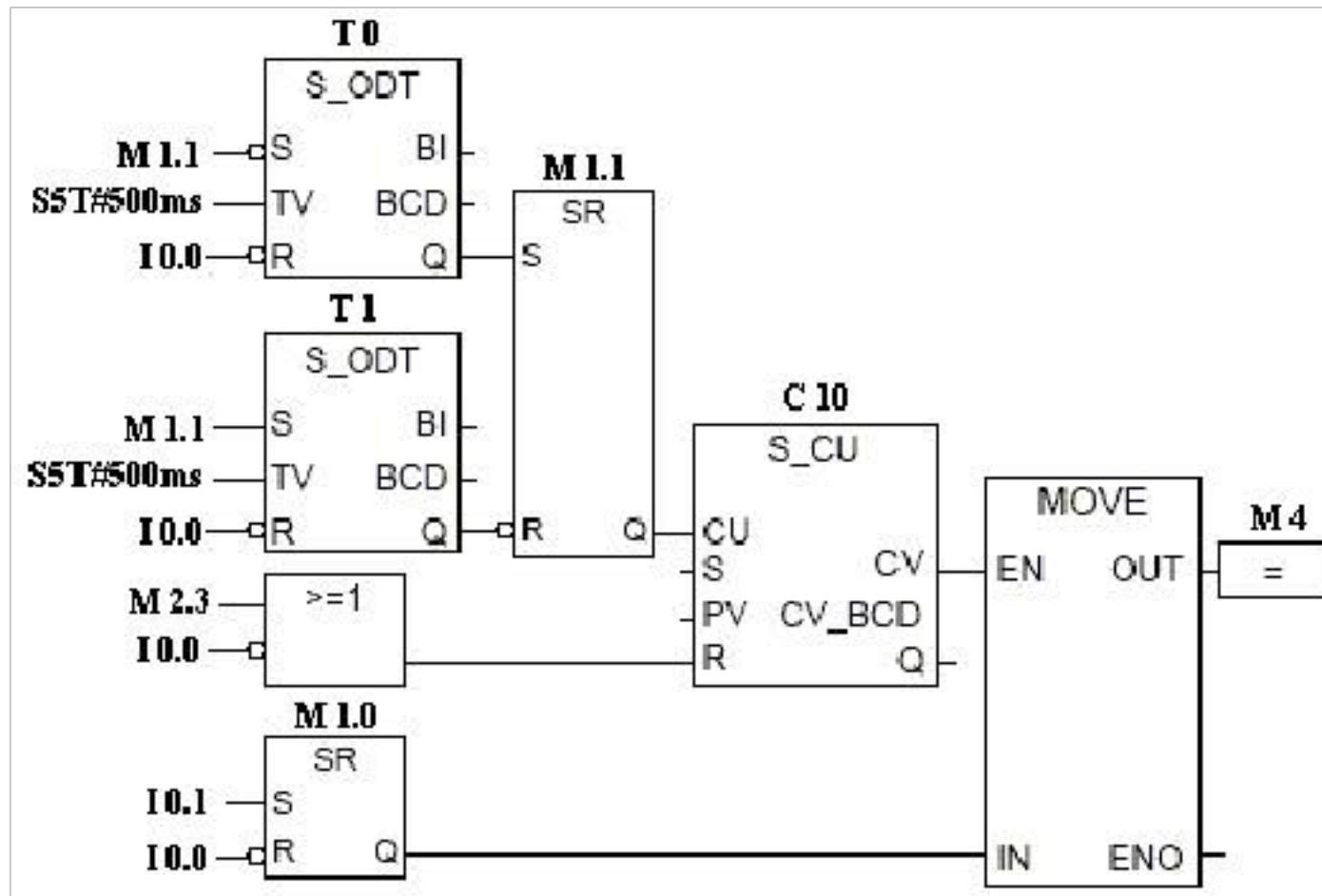
1. 首先利用定时器产生定时脉冲发生。
2. 用脉冲发生器的信号作为计数器的计数输入。
3. 根据计数器的当前值依次驱动各个不同的灯。

各个灯亮的时序图如下：



序号	PLC 地址	电气符号	状态	符号说明	工作原理
1	I0.0	S1	NC	停止按钮	
2	I0.1	S0	NC	启动按钮	
3	Q4.0	NA	NC	指示灯	0号指示灯
4	Q4.1	B	NO	指示灯	1号指示灯
5	Q4.2	1B1	NO	指示灯	2号指示灯
6	Q4.3	1B2	NO	指示灯	3号指示灯
7	Q4.4	2B1	NO	指示灯	4号指示灯
8	Q4.5	2B2	NO	指示灯	5号指示灯
9	Q4.6	3B1	NO	指示灯	6号指示灯
10	Q4.7	3B2	NO	指示灯	7号指示灯

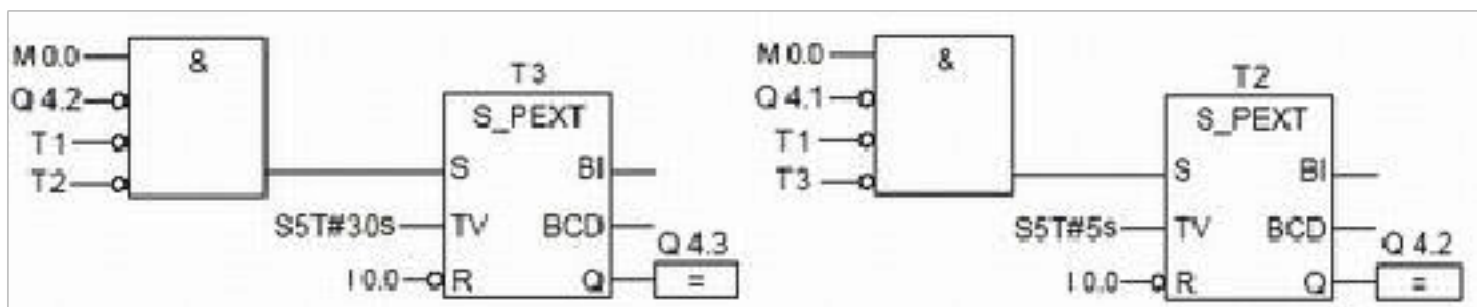
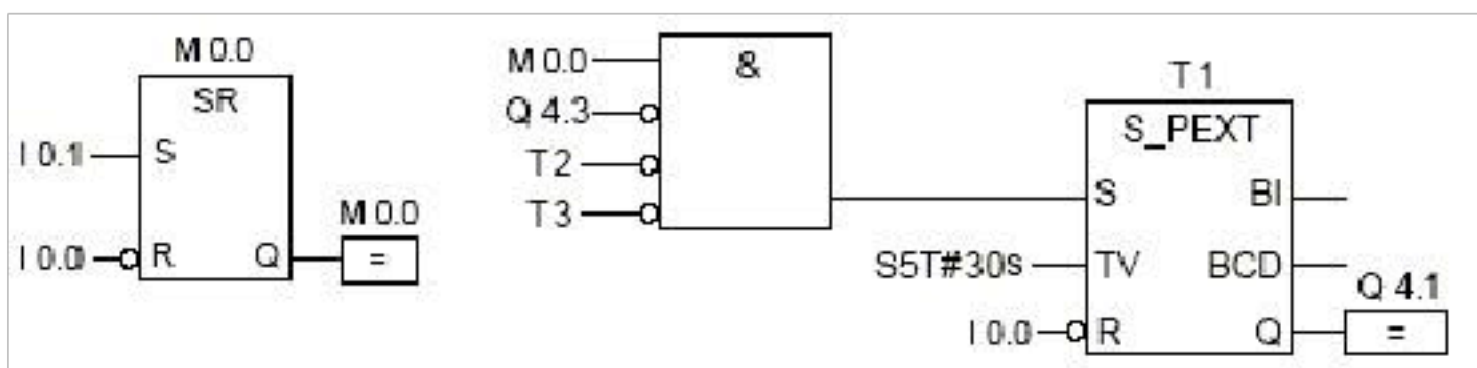




05. 十字路口交通信号灯控制。

利用扩展脉冲定时器实现十字路口的交通灯的自动切换运行。（仅考虑一个方向）要求做到通电后，首先红灯亮 30 秒，然后绿灯亮 30 秒，然后黄灯亮 5 秒，接下来红灯亮 30 秒……往复循环不止，直到切断电源，所有灯全部熄灭。

序号	PLC 地址	电气符号	状态	符号说明	工作原理
1	I0.0	S1	NC	停止按钮	
2	I0.1	S2	NO	启动按钮	
3	Q4.1	B3	NO	指示灯	红色指示灯
4	Q4.2	S0	NC	指示灯	黄色指示灯
5	Q4.3	ST	NO	指示灯	绿色指示灯



#### 06. 用电设备分配控制。

某生产车间有大用电设备三台，两台 200KW 的加热炉，一台 100KW 的电动机，车间供电变压器足以满足三台设备正常工作。但若两台加热炉都在加热过程中，则电动机不能启动（因启动电流太大，电网无法承受）。事实上，加热炉在保温状态下，加热器并不通电，因此其负荷是断续状态的。可以在启动电动机时至少有一台加热炉处在断电状态。

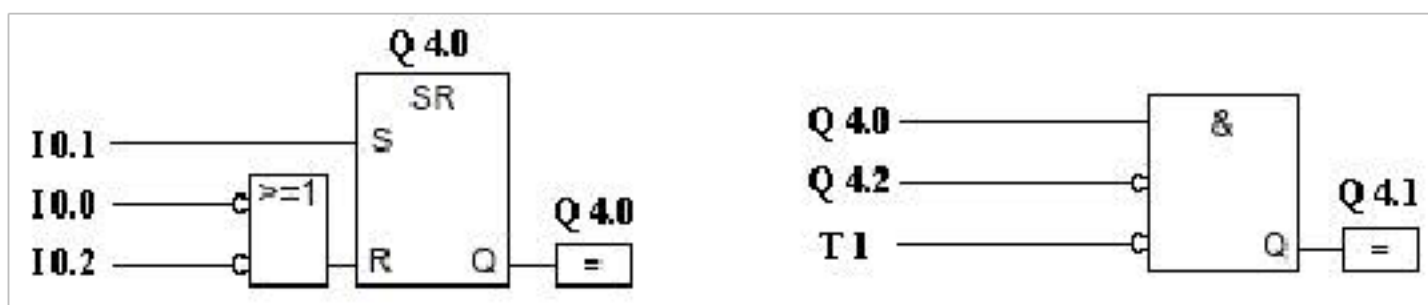
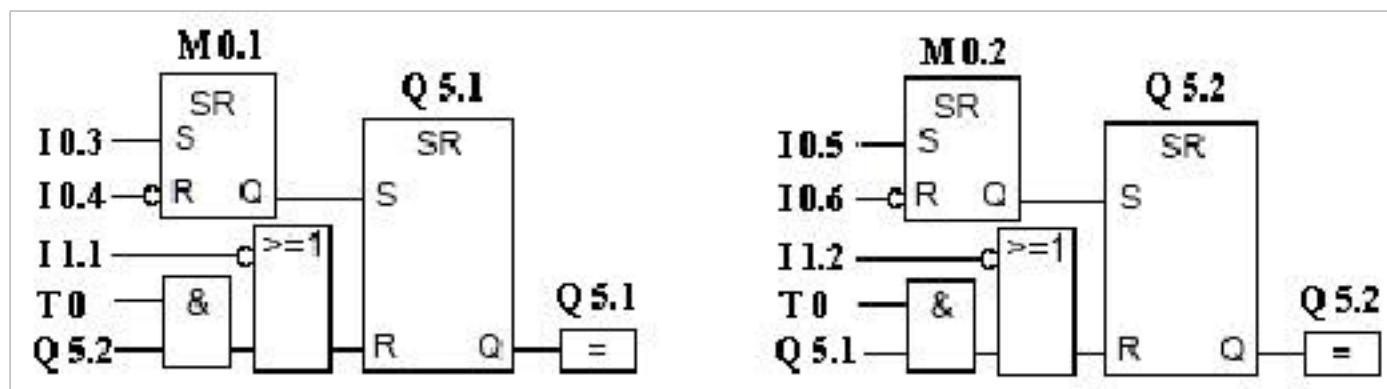
控制要求：

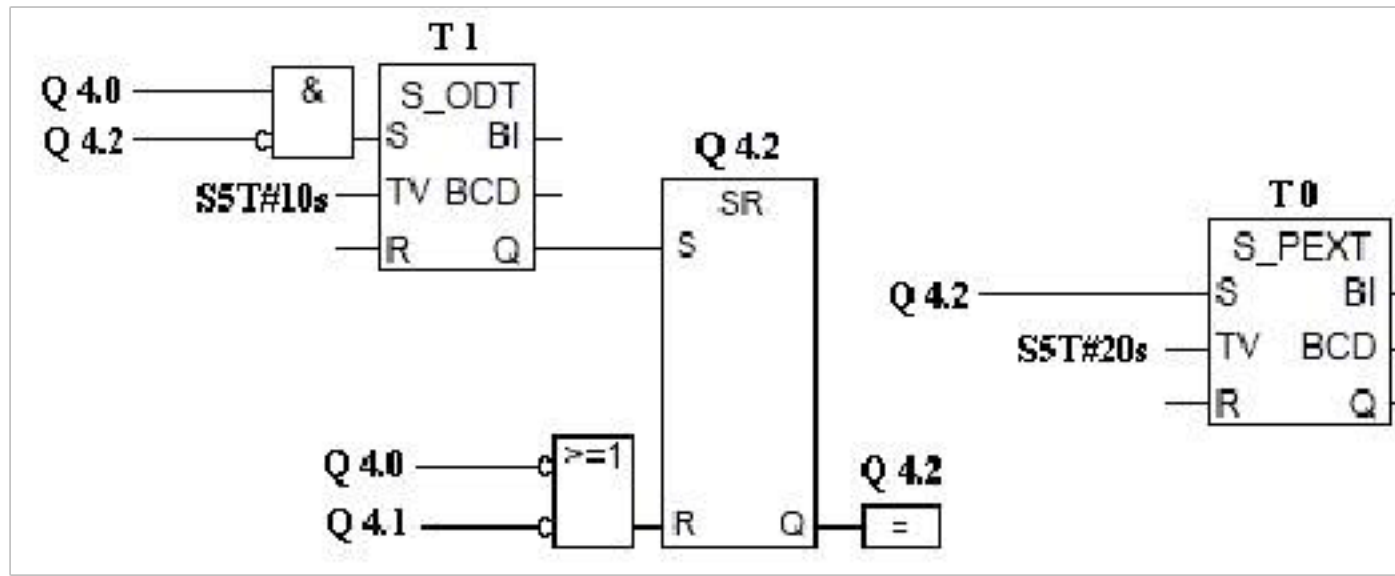
1. 电动机启动方式为星-三角减压启动。
2. 若两个加热器都在工作，则启动电动机时切断其中一台的电源。

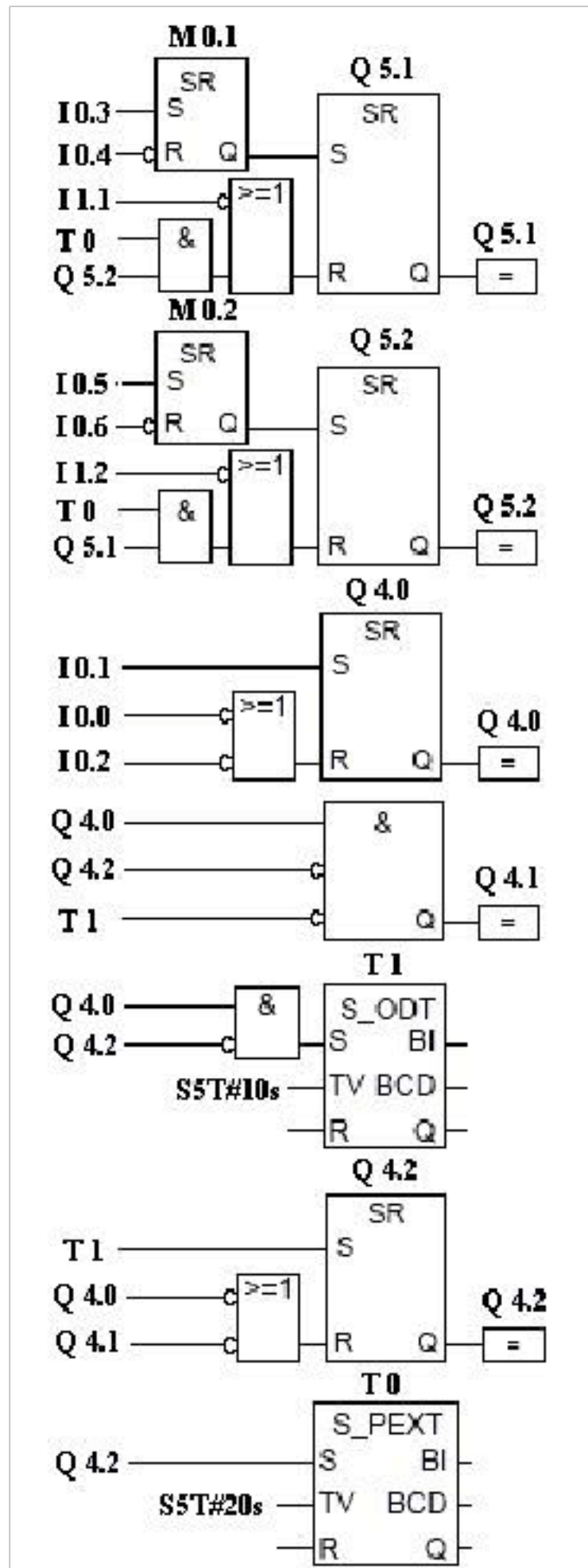
在电动机启动过程中不允许断电的加热器通电。



序号	PLC 地址	电气符号	状态	符号说明	工作原理
1	I0.0	RF1	NC	热继电器	电动机热保护。
2	I0.1	S1	NC	停止按钮	电动机停止
3	I0.2	S2	NO	启动按钮	电动机启动
4	I0.3	S3	NC	停止按钮	1#加热器停止
5	I0.4	S4	NO	启动按钮	1#加热器启动
6	I0.5	S5	NC	停止按钮	2#加热器停止
7	I0.6	S6	NO	启动按钮	2#加热器启动
8	I1.1	WK1	NO	温度开关	1#加热器温度控制
9	I1.2	WK2	NO	温度开关	2#加热器温度控制
10	Q4.0	KM1			电动机主接触器线圈
11	Q4.1	KM3			电动机星接触器线圈
12	Q4.2	KM2			电动机角接触器线圈
13	Q5.1	KM4			1#加热器接触器线圈
14	Q5.2	KM5			2#加热器接触器线圈







07. 振荡电路 1/时钟脉冲。

当 PLC 运行时自动产生一个时钟频率为  $5H_z$  的脉冲。时钟频率可以通过修改 T1 计时器的时间值来改变。M0.0 是宽度为一个扫描周期的脉冲。它交替触发 RS 触发器 M10.0。M10.0 是系统所需的时钟脉冲。

序号	PLC 地址	电气符号	状态	符号说明	工作原理
----	--------	------	----	------	------

以上内容仅为本文档的试下载部分，为可阅读页数的一半内容。如要下载或阅读全文，请访问：<https://d.book118.com/058121007064006035>