



**B103B-3T**

**流量配米秤**

**(F01-B 仪表版适用)**

# **使用说明书**

杰·曼·科·技

531701040001 Ver A0

## 目录

第 1 章	概述 .....	1
1.1	产品参数、功能及特点.....	1
1.1.1	产品参数 .....	1
1.1.2	产品功能 .....	1
1.1.3	产品特点 .....	2
第 2 章	安全使用注意事项 .....	3
2.1	安全操作.....	3
2.1.1	基本安全说明 .....	3
2.1.2	操作安全说明 .....	3
第 3 章	产品安装与运输保护 .....	4
3.1	产品整体外观及机构介绍 .....	4
3.2	安装条件.....	5
3.2.1	设备安装基础、安装条件.....	5
3.3	开箱及检查 .....	5
3.3.1	开箱检查 .....	5
3.3.2	备用件 .....	6
3.4	产品包装及运输保护 .....	6
3.4.1	产品包装要求 .....	6

3.4.2	运输保护 .....	6
3.4.3	拆除运输限位保护 .....	7
3.4.4	设备安装及维护的要求 .....	7
第 4 章	产品尺寸 .....	8
4.1	外形尺寸 .....	8
第 5 章	电气连接 .....	10
5.1	气源连接 .....	10
5.2	电气连接 .....	10
5.2.1	对外接口定义 .....	11
5.2.2	开关量接口接线说明 .....	11
第 6 章	触摸屏操作说明 .....	13
6.1	登录界面 .....	13
6.2	触摸屏登录权限说明 .....	13
6.3	主界面说明 .....	14
6.4	参数设置界面说明 .....	15
6.5	工作参数界面说明 .....	17
6.6	配方参数界面说明 .....	20
6.7	校秤界面说明 .....	22
6.8	砝码校秤步骤 .....	22
6.9	物料校秤步骤 .....	23

6.10	开关量界面说明 .....	24
6.11	控制参数界面说明 .....	28
6.12	通讯参数界面说明 .....	29
6.13	用户管理界面说明 .....	30
6.14	历史数据界面说明 .....	31
6.15	自动调秤界面说明 .....	31
6.16	系统信息界面说明 .....	32
第 7 章	Modbus 地址表 .....	35
第 8 章	基本功能说明 .....	65
8.1	工作原理及运行过程 .....	65
8.2	多秤联动运行过程 .....	65
8.1	参数设置示例 .....	66
第 9 章	常见故障分析与排除 .....	67
第 10 章	保养、保修 .....	67

## 第1章 概述

B103B-3T 是一款对颗粒物料进行动态配料控制的配米秤，通过控制加料门、卸料门、出料门进行高速的定量称重与精准的流量控制；采用伺服电机给料，高速电动推杆控制出料门，从而达到客户需求的流量。

### 1.1 产品参数、功能及特点

#### 1.1.1 产品参数

型号规格	B103B-3T
电 源	AC220V ±10%， 50/60Hz ， 500W
定量范围	0.6~3t/h
称重精度	≤0.5% (*注)
称重速度	最大 3t/h (*注)
计量斗容积	6L
极限荷载	瞬时极限荷载不得超过 20kg
工作温度	0~40 ℃
最大湿度	90% R.H 不可结露
气 源	0.4~0.6MPa

\*注:配米秤精度和速度受物料，供料以及其他环境因素影响会有波动。此精度和速度为在本公司测试流水线使用圆粒大米的测试数据。

#### 1.1.2 产品功能

1. 自动定量计量功能。
2. 支持多流量段自调整（0.6—3t/h）。
3. 自动清零、报警功能。

4. 过程控制参数自动修正功能。
5. 累计及计数功能。
6. 均匀流料功能。

### 1.1.3 产品特点

1. 智能化：仅需设定目流量及物料总量，运行中设备会自动调整合适的参数，使物料均匀流出。
2. 安装简单：标准对外接口法兰，安装快速。
3. 数据导出：自带 USB 接口，数据记录导出更方便。
4. 操作简单：7 寸触摸屏，中英文显示。
5. 材料：接触物料部分采用 304 不锈钢。
6. 高速高精度定量配比：上部计量斗采用伺服控制加料门,气动控制卸料.下部出料斗采用电动推杆控制出料门.双层计量,上层间歇放料使得总量准,下层实时调节,保证出料均匀。
7. 该系统具有称量迅速准确，流量性能稳定可靠，操作方便，功能齐全等特点。

## 第2章 安全使用注意事项

### 2.1 安全操作

在安装使用产品之前，应仔细阅读产品说明书，由专业人员调试设备。

#### 2.1.1 基本安全说明

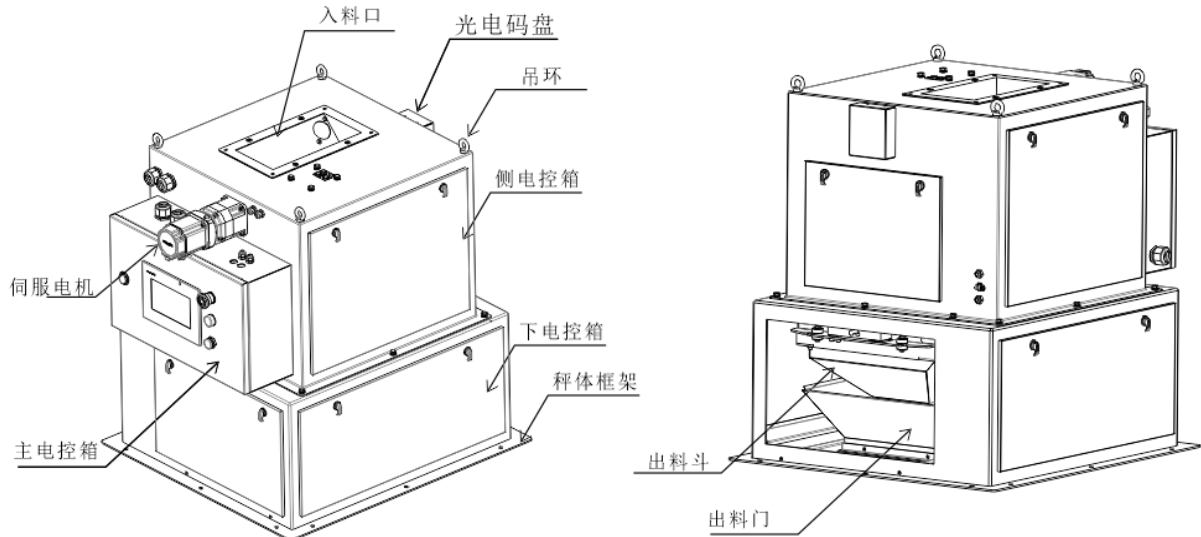
1. 使用的电源符合本说明书要求，设备接地符合要求。
2. 在开始清理、维护和修理前，应关闭电源和气源。
3. 只能使用对机械设备和电器设备无损害的清洁剂。
4. 与本产品连接的安装架需稳固牢靠。
5. 安装计量斗时请切断电源及气源。
6. 计量斗、与传感器连接的部件及传感器不允许敲打，过载等损害传感器的行为。
7. 设备在使用过程中不允许身体任何部位伸入设备内部，且在使用前秤体门已安装牢靠。
8. 包装对人体有害物料的机器应根据机器运转所在国家现有的规定使用特殊的防护工具后对机器进行清理。具体细节问题，请与当地有关权威机构联系。

#### 2.1.2 操作安全说明

1. 为避免危险事故发生，机器只允许一人操作，不允许多人同时操作。
2. 机器只能由经过正规培训的人员才能操作。
3. 机器运行前，操作人员（或者任何负责操作机器的人）都必须阅读并充分理解操作说明，尤其是安全说明和安全规定。
4. 机器运行前，操作人员必须检查秤工作是否正常，机器的固定及外表是否正常。
5. 若发生危险时，请立即点击主界面的“急停”按钮或立即断开主电源。
6. 对于电气及电子系统，不允许私自改造、更换或者进行其他任何不规范的操作；即使要更新或改造都必须由杰曼科技负责。
7. 在维护设备时，尤其进入包装区维护时注意必须佩戴安全帽等防护装置。
8. 上下维护平台时，注意踏脚。

## 第3章 产品安装与运输保护

### 3.1 产品整体外观及机构介绍



本产品主要针对颗粒状物料进行定量配比，物料由入料口进入，定量过程包括加料控制、称重式定量、卸料控制以及出料控制，最终物料由出料门按指定流量均匀流出。设备的控制系统可根据物料及量程的不同自动修正过程参数，降低了设备调试及维护的复杂度，方便配套客户使用。使用时需要  $0.4\sim 0.6\text{MPa}$  的气源接入接气端子，电源及信号通讯、控制端口（如串口连接端、USB 连接及 I/O 控制端口）位于电控箱内。

**吊 环：**设备安装时吊装用。

**入料口：**待定量称重物料由此进入秤体。

**伺服电机及减速机：**带动加料闸门动作，可让加料闸门打开不同角度，形成不同料速加料。

**光电码盘：**用于闸门关门到位以及开门到极限位置的检测。

**主电控箱：**内装主控板，驱动器，电源，采集计量斗重量，输出控制信号。

**侧电控箱：**内装送料控制器，振盘，电磁阀，继电器。

**下电控箱：**内装步进驱动器，M02 仪表，开关电源。

**秤体框架：**外框架，上下法兰接口和上下级机构连接。

**出料斗：**装卸料斗卸下来的物料。



出料门：步进电机控制出料门的开口，从而控制物料的流速。

## 3.2 安装条件

### 3.2.1 设备安装基础、安装条件

1. 温度：-10~40℃。
2. 湿度：不超过 90%R. H。
3. 电源：AC110~260V，50Hz/60Hz，约 500W。
4. 气源：0.4~0.6MPa。
5. 安装平面：水平坚固的钢支撑架上。
6. 静电：确保设备可靠接地。
7. 有害电波：应远离无线设备等强力有害电波发生源。
8. 电、气技术参数符合并到位

## 3.3 开箱及检查

### 3.3.1 开箱检查



开箱检查前请仔细阅读本操作手册。

1. 开箱之前要注意箱体上的文字和警示标志。
2. 开箱之前先检查一下在运输过程中箱体是否受到严重挤压变形，如损坏程度较重，就要考虑设备是否受到损坏。
3. 开箱之前先看一下装箱清单，开箱后进行校对，以免遗漏。
4. 开箱后检查一下设备各连接螺丝是否松动。
5. 开箱整机装配前，检查一下金属软管是否完好。
6. 开箱整机装配后，检查一下秤是否正常，各运动部件等动作是否正常。
7. 开箱整机装配后调试时注意在预定压力下物料通过的部位密封是否可靠，开机前必须作此项检查。

### 3.3.2 备用件

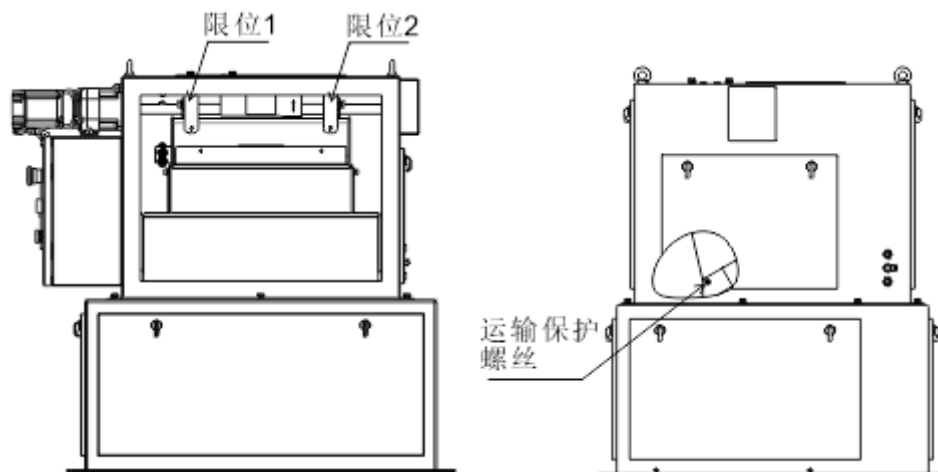
1. 配件：设备侧板开启钥匙、装箱单、发货单、产品说明书以及质检合格单。
2. 开箱检查配件是否配齐，设备包装是否无损。
3. 必须使用杰曼科技公司原件。
4. 对使用其它配件造成的损失，公司概不负责。
5. 如有问题，请及时与我们联系。

## 3.4 产品包装及运输保护

### 3.4.1 产品包装要求

1. 单，双机两种包装箱。
2. 采用木箱包装，可两层堆叠，GB/T4857.3 运输包装件基本试验，静载荷堆码试验方法。
3. 满足长途公路运输的抗振动要求，GB/T4857.7 运输包装件基本试验，正弦振动(定频)试验方法。

### 3.4.2 运输保护



1. 运输前，将图限位 1 和限位 2 所示两块保护板和运输保护螺丝安装并固定好。（运输保护螺丝：防止运输过程中卸料门自动打开来回撞击造成损坏）
2. 设备下法兰口用螺母将设备与运输木制箱固定
3. 缠绕膜包裹设备外表

### 3.4.3 拆除运输限位保护

设备拆箱检查无误后，将图所示的限位 1 和限位 2 两个位置的运输保护板及运输保护螺丝拆除，并将运输保护板及螺丝收好，以备运输时使用。

### 3.4.4 设备安装及维护的要求

1. 操作者必须接受公司技能培训及安全教育，并持有上岗证。
2. 负责操作该机器的人员必须阅读并充分理解该操作手册。
3. 操作人员必须留短发或将长发盘起，服装与鞋帽应便于工作。在进行检测或维护时须戴安全帽和绝缘鞋。
4. 操作人员必须严格遵守用户手册中规定的各项操作程序及步骤。
5. 对设备进行润滑、机械调整、维护维修等工作前，须先切断电源、关闭气源，释放气动管路中的残压，并在电控柜、电源开关及气源阀门处挂上警示标志。
6. 气压系统的维护维修，必须在切断电源并完全卸压的状态下进行。
7. 生产线的的所有安全防护设施尚未就位前，不得操作运行该生产线。
8. 设备通电后，不得接触设备的运动件。
9. 生产线正在运行时，禁止进入危险区域或跨越生产线。
10. 禁止无关人员修改控制柜内接线、主板程序、驱动器的设定参数。
11. 安装工具可靠安全，操作工具的人理解并领会该工具的全部安全要求

以上内容仅为本文档的试下载部分，为可阅读页数的一半内容。如要下载或阅读全文，请访问：<https://d.book118.com/066104144223010115>