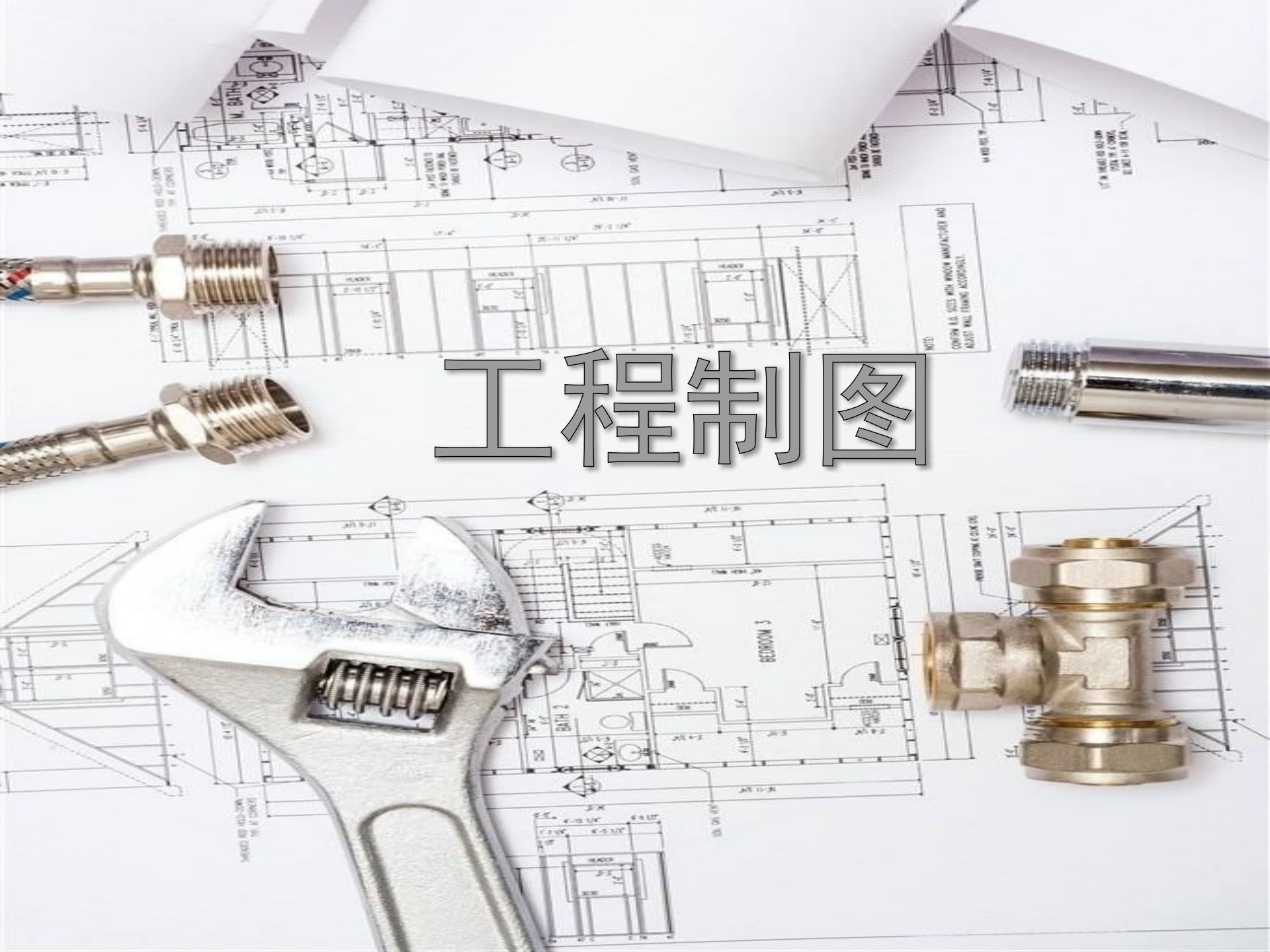


工程制图



尺寸标注

本章要求

- 1.掌握基本体的尺寸标注;
- 2.掌握组合体的尺寸标注;
- 3.组合体的尺寸标注。

基本内容

第一节 基本体的尺寸标注

第二节 切割体和相贯体的尺寸标注

第三节 常见板类零件的尺寸标注

第四节 组合体的尺寸标注

第五节 轴测图的尺寸标注

尺寸标注

§7.4 组合体的尺寸标注

§7.4 组合体的尺寸标注

- 一、组合体尺寸标注的基本要求
- 二、组合体尺寸的种类
- 三、尺寸基准
- 四、组合体尺寸标注的注意事项
- 五、尺寸标注的方法和步骤

§7.4 组合体的尺寸标注

一、组合体尺寸标注的基本要求

- (1) **标注正确** 即尺寸标注时应严格遵守相关国家标准的规定。同时尺寸的数值及单位也必须正确。
- (2) **尺寸完整** 即要求标注出能完全确定形体各部分形状大小及相对位置的尺寸，不得遗漏，也不得重复。
- (3) **布置清晰** 即尺寸应标注在最能反映物体特征的位置上，且排布整齐、便于读图和理解。

二、组合体尺寸的种类

定形尺寸： 确定各基本形体形状的尺寸；

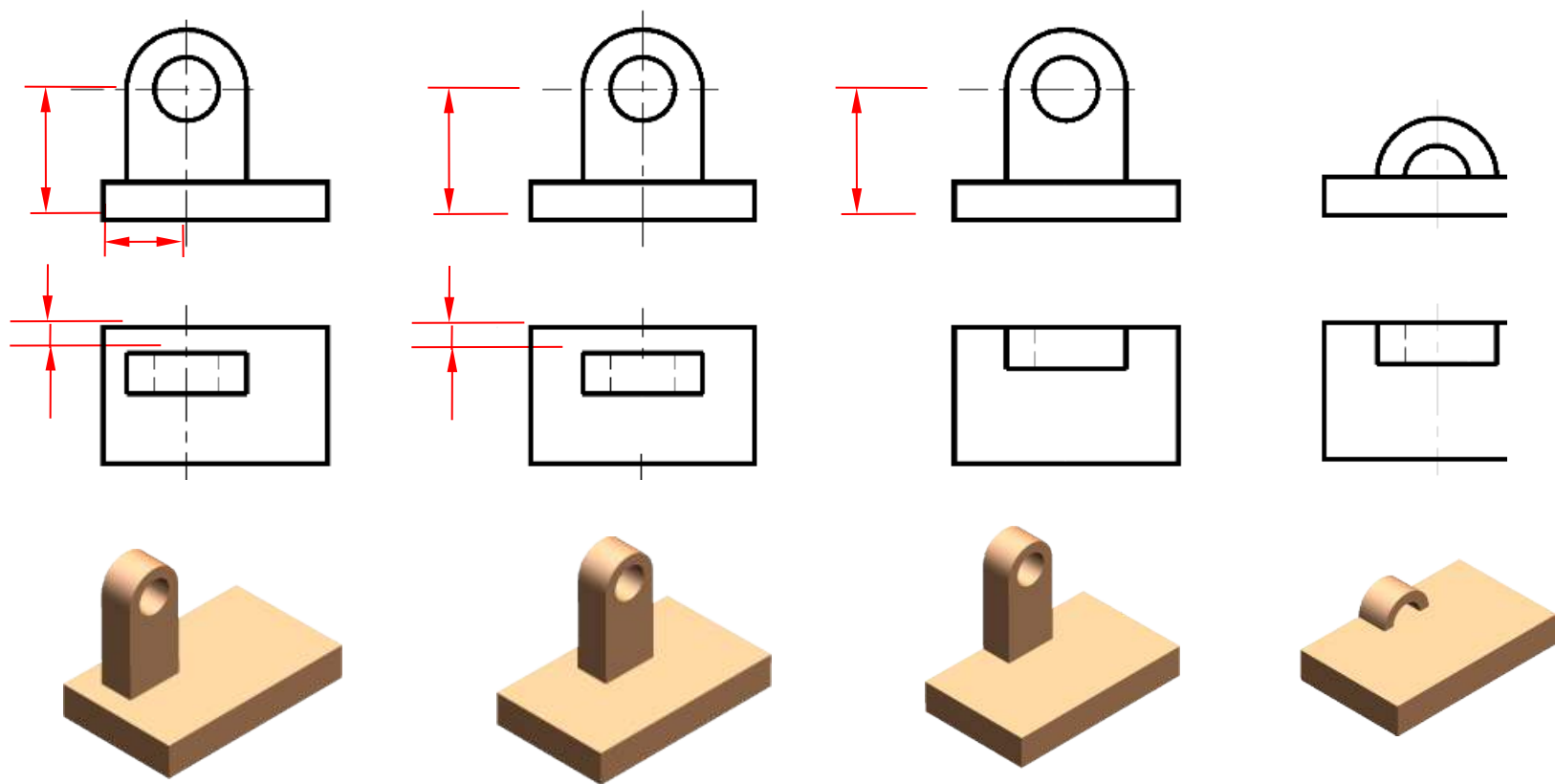
定位尺寸： 确定各基本形体的相互位置的尺寸；

总体尺寸： 确定组合体总长、总宽、总高的尺寸。

§7.4 组合体的尺寸标注

二、组合体尺寸的种类

1、定形尺寸和定位尺寸



§7.4 组合体的尺寸标注

二、组合体尺寸的种类

2、总体尺寸

确定组合体外形所占空间大小的总长、总宽和总高的尺寸称为总体尺寸。标注总体尺寸时，有时要对已标注的尺寸进行调整，避免出现重复尺寸。当组合体的端部是回转体时，则总体尺寸一般不直接注出。

§7.4 组合体的尺寸标注

三、尺寸基准

组合体是一个空间形体，有长、宽、高三个方向的尺寸，每个方向至少要有一个基准。

如果同一方向有几个尺寸，则其中一个为**主要基准**，其余为**辅助基准**且两基准间必须有尺寸联系。

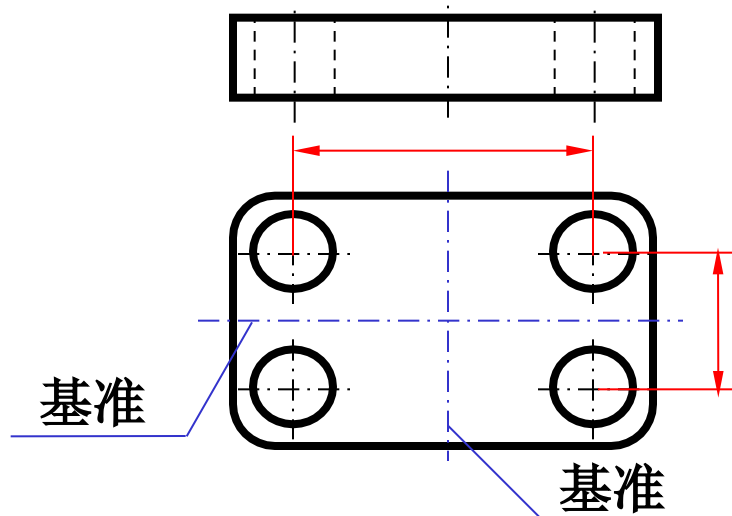
通常以零件的**底面、端面、对称平面和轴线**作为尺寸基准。



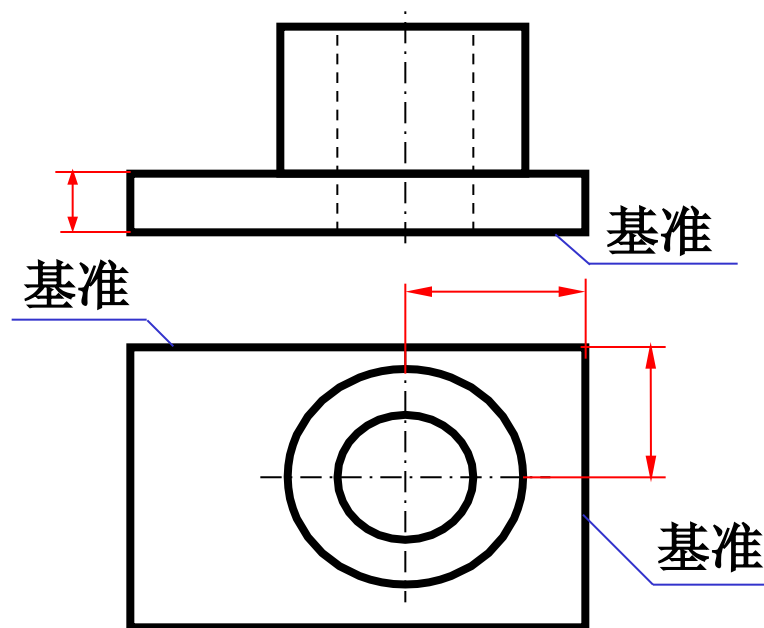
§7.4 组合体的尺寸标注

【例】常见基本体尺寸基准的选择

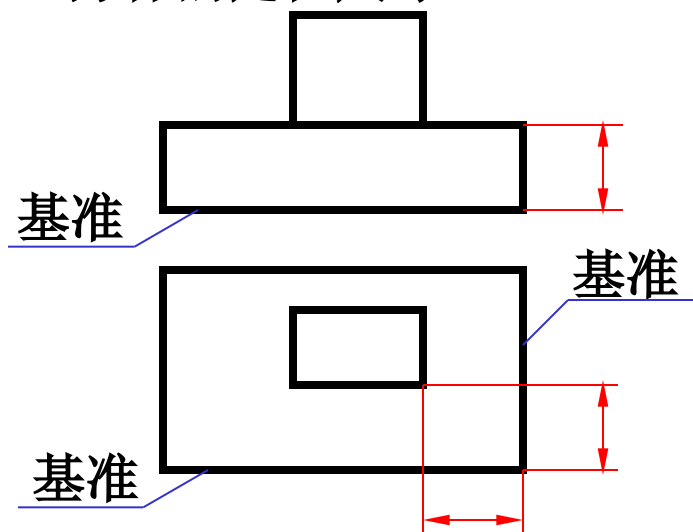
(1) 一组孔的定位尺寸



(2) 圆柱体的定位尺寸



(3) 立方体的定位尺寸

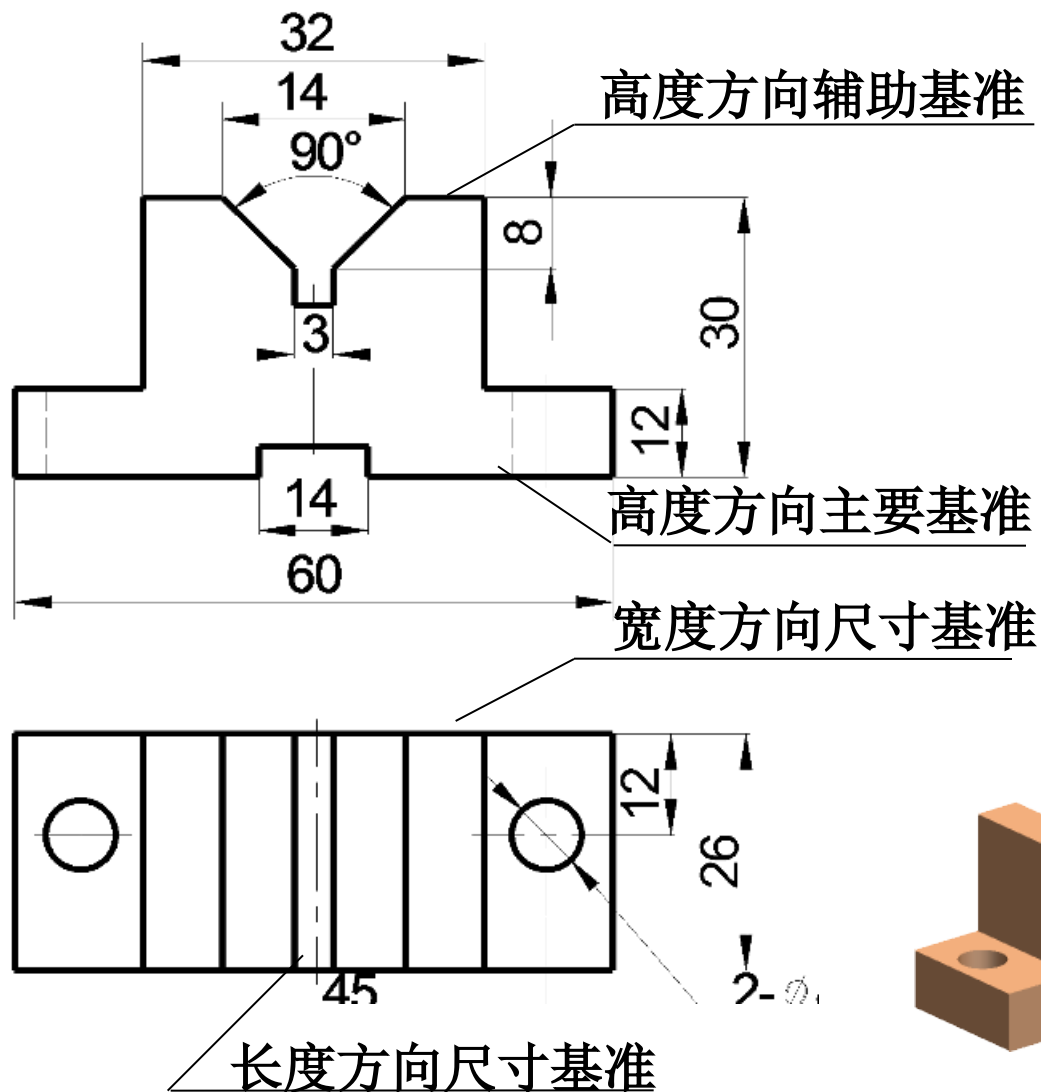


注意：圆孔和圆柱体均应从中心线开始标注定位尺寸。

§7.4 组合体的尺寸标注

三、尺寸基准

【例】



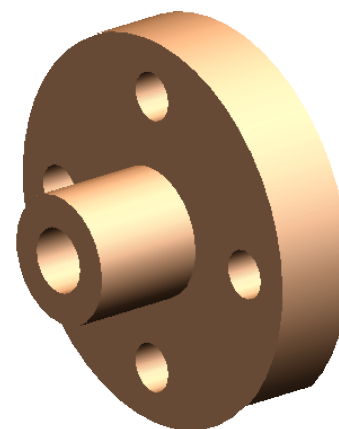
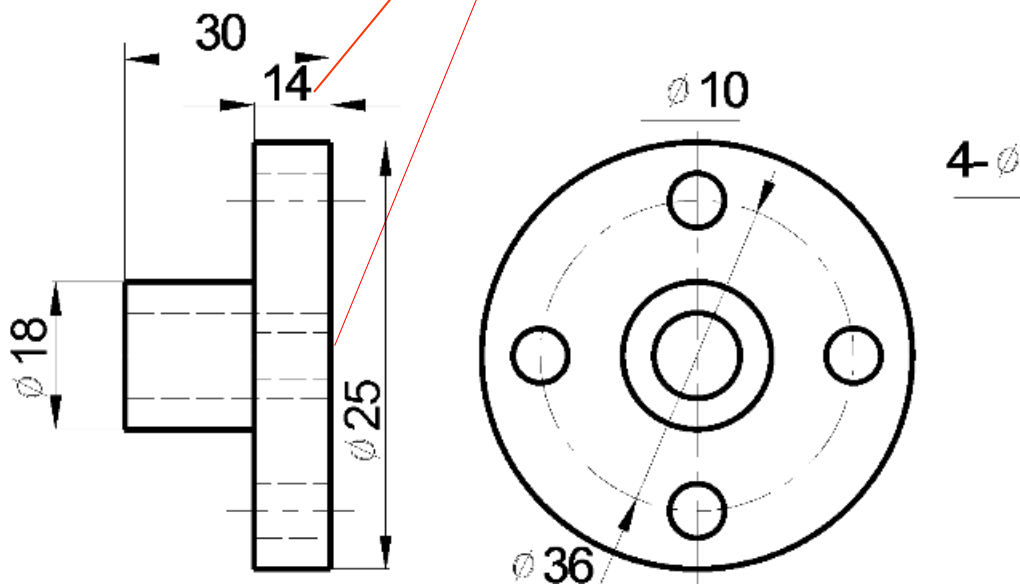
§7.4 组合体的尺寸标注

三、尺寸基准

【例】

轴向以端面为尺寸基准

径向以轴向为尺寸基准



§7.4 组合体的尺寸标注

四、组合体尺寸标注的注意事项

1. 交线上不应标注尺寸
2. 同一形体的尺寸应该尽量集中标注
3. 尺寸应该标注在反应形体特征的视图上
4. 同轴回转体的直径，应尽量标注在非圆视图上
5. 相互平行的尺寸，要使小尺寸靠近图形，大尺寸依次向外排列，避免尺寸线和尺寸线或尺寸界线相交
6. 同一个方向上连续标注的几个尺寸应该尽量配置在少数几条线上，避免标注封闭尺寸
7. 尺寸应该尽可能标注在轮廓线外面，应该尽量避免在虚线上标注尺寸

以上内容仅为本文档的试下载部分，为可阅读页数的一半内容。如要下载或阅读全文，请访问：<https://d.book118.com/067053134142010003>