



中华人民共和国国家标准

GB/T 20325—2006

六 方 板 牙

Hexagonal die nuts

(ISO 7226:1988, MOD)

2006-07-20 发布

2007-01-01 实施

中华人民共和国国家质量监督检验检疫总局
中国国家标准化管理委员会

发布

前 言

本标准修改采用 ISO 7226:1988《六方板牙》(英文版)。

本标准根据 ISO 7226:1988 重新起草。

本标准与 ISO 7226:1988 相比有下列技术差异和编辑性修改：

- 删除了国际标准前言；
- 将“本国际标准”一词改为“本标准”；
- 用小数点“.”代替作为小数点的“,”；
- 图中增加了相邻边角度标注；
- 在范围和规范性引用文件中用我国标准代替对应的国际标准,并作了调整；
- 修改了表头名称；
- 标记作了更改,增加了标准代号。

本标准由中国机械工业联合会提出。

本标准由全国刀具标准化技术委员会归口。

本标准起草单位:成都成量集团、上海刀具厂、成都工具研究所。

本标准主要起草人:杨士柏、许光荣、居新群、沈士昌、赵权。

六 方 板 牙

1 范围

本标准规定了六方板牙的型式、尺寸、标记示例、技术条件的基本要求。

本标准适用于加工普通螺纹(按 GB/T 192、GB/T 193、GB/T 196、GB/T 197)、ISO 英制螺纹(按 ISO 263)、55°密封管螺纹(按 GB/T 7306.1~7306.2)、55°非密封管螺纹(按 GB/T 7307)以及其他螺纹的六方板牙。

2 规范性引用文件

下列文件中的条款通过本标准的引用而成为本标准的条款。凡是注日期的引用文件,其随后所有的修改单(不包括勘误的内容)或修订版均不适用于本标准,然而,鼓励根据本标准达成协议的各方研究是否可使用这些文件的最新版本。凡是不注日期的引用文件,其最新版本适用于本标准。

GB/T 192 普通螺纹 基本牙型(GB/T 192—2003,ISO 68-1:1998,MOD)

GB/T 193 普通螺纹 直径与螺距系列(GB/T 193—2003,ISO 261:1998,MOD)

GB/T 196 普通螺纹 基本尺寸(GB/T 196—2003,ISO 724:1993,MOD)

GB/T 197 普通螺纹 公差(GB/T 197—2003,ISO 965-1:1998,MOD)

GB/T 7306.1 55°密封管螺纹 第1部分:圆柱内螺纹与圆锥外螺纹(GB/T 7306.1—2000,eqv ISO 7-1:1994)

GB/T 7306.2 55°密封管螺纹 第2部分:圆锥内螺纹与圆锥外螺纹(GB/T 7306.2—2000,eqv ISO 7-1:1994)

GB/T 7307 55°非螺纹密封的管螺纹(GB/T 7307—2001,eqv ISO 228-1:1994)

ISO 263 ISO 英制螺纹 一览表和螺钉、螺栓、螺帽的选择 直径范围0.06至6英寸

3 型式尺寸

六方板牙的型式和基本尺寸按图1和表1、表2的规定。

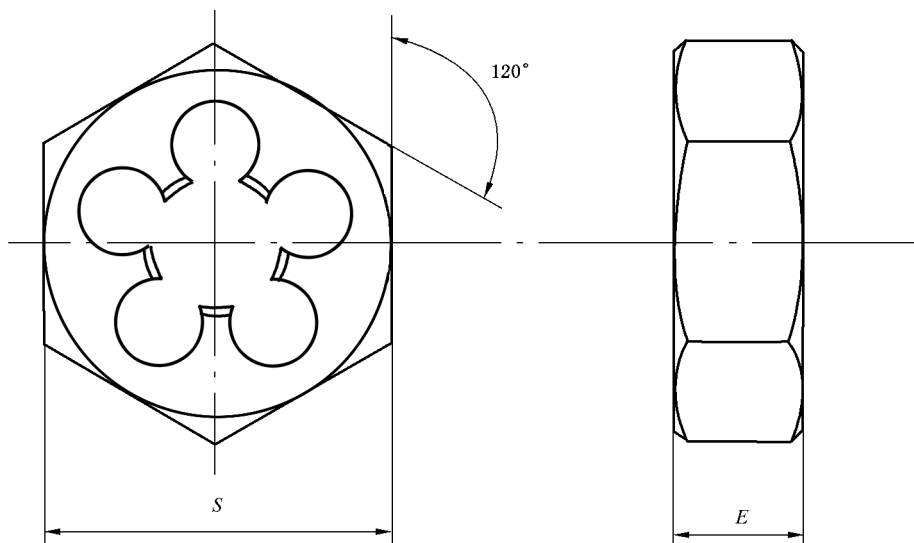


图 1