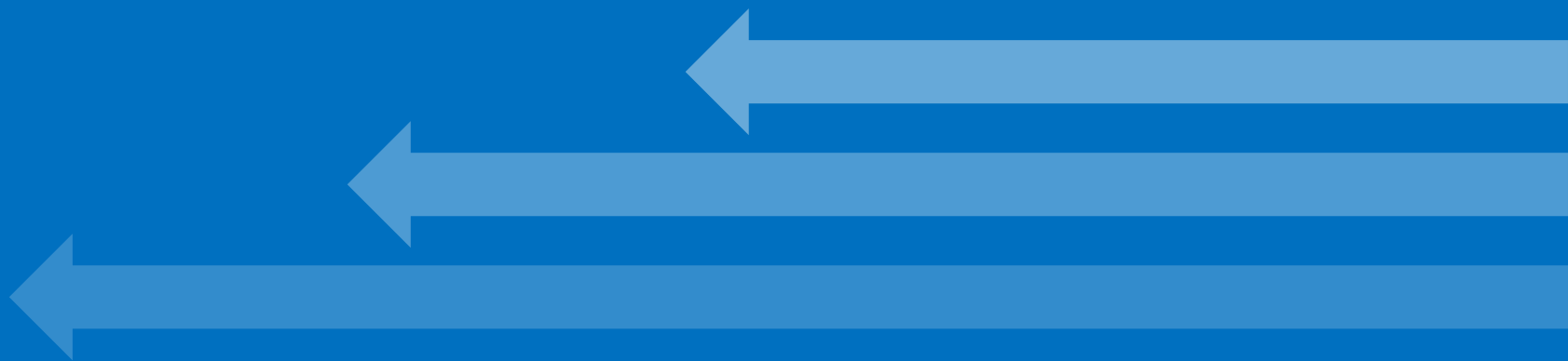


senior high school education

# 第2讲 电能 能量守恒定律



课 程 标 准	素 养 目 标
<p>1.理解闭合电路欧姆定律. 会测量电源的电动势和内阻.</p> <p>2.通过探究电源两端电压与电流的关系, 体会图像法在研究物理问题中的作用.</p> <p>3.理解电功、电功率及焦耳定律, 能用焦耳定律解释生产生活中的热现象.</p>	<p><b>物理观念:</b> 了解能量观念在电路中的应用.</p> <p><b>科学思维:</b> 动态分析法在电路中的重要应用.</p> <p><b>科学探究:</b> 探究电源两端电压与电流的关系.</p> <p><b>科学态度与责任:</b> 电路在生产、生活实际中的重要应用, 用电安全、节能意识内化于心, 外成于行.</p>



考点一

考点二

考点三

考点四

# 考点一

考点一

## 考点一 电路中的能量

【必备知识·自主落实】

### 1. 电功、电功率及焦耳定律

#### (1) 电功

① 定义：是指电路中 静电 力对定向移动的自由电荷所做的功。

② 公式： $W = \underline{Uq} = \underline{UIt}$ . 在任何电路中都适用

#### (2) 电功率

① 定义：电流在一段电路中所做的 功 与通电 时间 之比叫作电功率。

② 公式： $P = \underline{\frac{W}{t}} = \underline{UI}$ . 适用于任何电路

#### (3) 焦耳定律

① 电流通过导体产生的热量跟电流的二次方成 正比，跟导体的电阻及通电时间成 正比。

② 公式： $\underline{Q = I^2 R t}$ . 计算电热都可以用

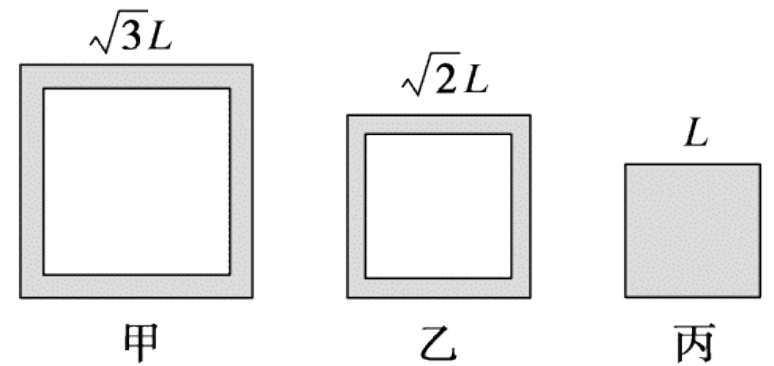
## 2. 电路中的能量转化

从能量转化与守恒的角度看，电动机从电源获得能量，一部分转化为机械能，还有一部分转化为内能，即 $P_{\text{电}} = P_{\text{机}} + P_{\text{损}}$ ，其中 $P_{\text{电}} = \underline{UI}$ ， $P_{\text{损}} = \underline{I^2R}$ 。

### 【关键能力·思维进阶】

1. 如图所示，横截面都是正方形的三段导体，它们的材料和长度都相同，导体乙刚好能嵌入导体甲，导体丙刚好能嵌入导体乙。现将三段导体串联接入到同一电路中，则( )

- A. 导体丙的电阻最大
- B. 导体甲两端的电压最大
- C. 导体乙消耗的电功率最大
- D. 三段导体在相等时间内产生的热量相等



答案：D

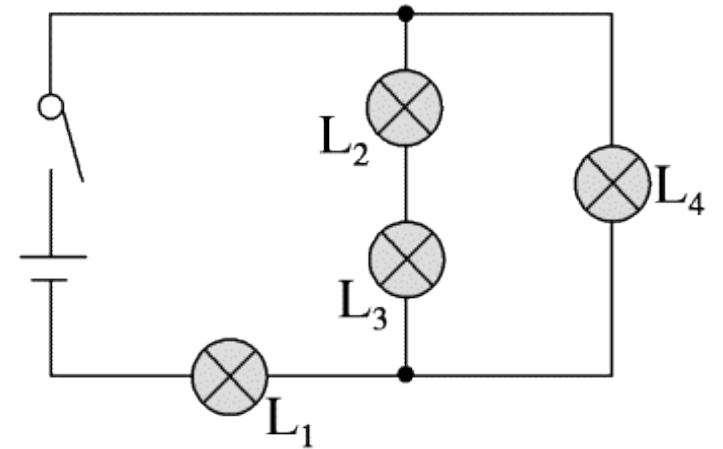
2. 如图所示，四个完全相同的灯泡，开关闭合后亮度最高的是( )

A.  $L_1$

B.  $L_2$

C.  $L_3$

D.  $L_4$



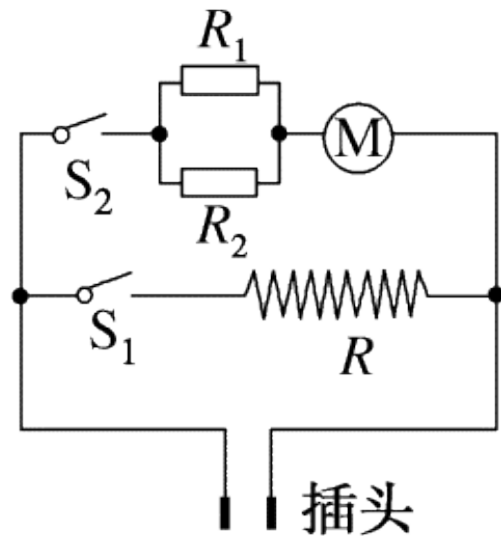
**答案：** A

**解析：** 四个完全相同的灯泡， $L_2$ 、 $L_3$ 串联电流相同， $L_2$ 、 $L_3$ 亮度相同； $L_4$ 与 $L_2$ 、 $L_3$ 并联，并联两支路两端电压相同，故 $L_4$ 两端电压等于 $L_2$ 、 $L_3$ 各自两端电压之和，故 $L_4$ 比 $L_2$ 、 $L_3$ 都亮； $L_1$ 在干路上，电流大小等于两支路电流之和，故流过 $L_1$ 电流最大，亮度最高。故选A.



3. (多选)[2024·山东青岛质检]兴趣小组的同学在实验室设计了如图所示的简易电吹风, 主要器材有定值电阻 $R_1$ 、 $R_2$ 、电动机M和电热丝 $R$ , 已知电动机M标有“100 V 50 W”字样, 它的线圈内阻为 $4\ \Omega$ ,  $R_1=480\ \Omega$ , 电热丝 $R=44\ \Omega$ , 把该电吹风接入220 V家庭电路中, 电动机M可以正常工作, 则下列说法正确的是( )

- A. 电热丝的热功率 $P=1\ 100\ \text{W}$
- B. 电阻 $R_2=240\ \Omega$
- C. 电动机M正常工作时的输出功率 $P_1=49\ \text{W}$
- D. 开关 $S_1$ 、 $S_2$ 都闭合, 1分钟电路消耗的电能为 $E=7.26\times 10^3\ \text{J}$



**答案:** AC

4.(多选)五一期间，汕头作为全国热门旅游城市，聚集了来自四面八方的游客。为了避免堵车，电动自行车以其省时省力、价格低廉、高通行率、节能环保等优点成为众多年轻市民五一畅游汕头的首选交通工具。下表为某品牌电动自行车的部分技术参数( )

规格		后轮驱动直流永磁铁电机	
车型	电动自行车	额定输出功率	200 W
整车质量	40 kg	额定电压	48 V
最大载重	120 kg	额定电流	5.0 A

- A. 正常匀速行驶，则后轮受到地面对它的滑动摩擦力
- B. 电动自行车的电机线圈内阻为 $9.6 \Omega$
- C. 电动自行车以额定功率行驶时，电机的输入功率为240 W
- D. 电动自行车以额定功率行驶时，电机的效率约为83%

答案：CD

## 思维提升

### 1.电功和电热、电功率和热功率的区别与联系

	意义	公式	联系
电功	电流在一段电路中所做的功	$W=UIt$ $W=Pt$	对纯电阻电路，电功等于电热， $W=Q=UIt=I^2Rt$ ； 对非纯电阻电路，电功大于电热， $W>Q$
电热	电流通过导体产生的热量	$Q=I^2Rt$	
电功率	单位时间内电流所做的功	$P=UI$ $P=$	对纯电阻电路，电功率等于热功率， $P_{电}=P_{热}=UI=I^2R$ ； 对非纯电阻电路，电功率大于热功率， $P_{电}>P_{热}$
热功率	单位时间内导体产生的热量	$P=I^2R$	

## 2.非纯电阻电路的分析方法

(1)抓住两个关键量：确定电动机的电压 $U_M$ 和电流 $I_M$ 是解决所有问题的关键。

(2)应用能量守恒定律分析：要善于从能量转化的角度出发，紧紧围绕能量守恒定律，利用“电功=电热+其他能量”寻找等量关系求解。

## 考点二

考点二

## 考点二 闭合电路欧姆定律及应用

### 【必备知识·自主落实】

#### 1. 电动势

(1)电源：电源是通过非静电力做功把其他形式的能转化为电势能的装置.

#### (2)电动势

①定义：在物理学中，我们用非静电力所做的功与所移动的电荷量之比来表示电源的这种特性，叫作电动势. 即  $E = \frac{W}{q}$ . 其大小由电源本身决定

②物理含义：电动势表示电源把其他形式的能转化成电能本领的大小，在数值上等于电源没有接入电路时两极间的电压.

(3)内阻：电源内部导体的电阻.

## 2. 闭合电路欧姆定律

(1)内容：闭合电路中的电流跟电源的电动势成正比，跟内、外电路的电阻之和成反比。

(2)公式

①  $I = \frac{E}{R+r}$ . 只适用于纯电阻电路

②  $E = U_{\text{内}} + U_{\text{外}}$ . 适用于任何电路

## 【关键能力·思维进阶】

### 1. 路端电压与外电阻的关系

(1) 纯电阻电路： $U=IR=\frac{E}{R+r}\cdot R=\frac{E}{1+\frac{r}{R}}$ ，当 $R$ 增大时， $U$ 增大。

(2) 特殊情况：

① 当外电路断路时， $I=0$ ， $U=E$ 。

② 当外电路短路时， $I_{\text{短}}=\frac{E}{r}$ ， $U=0$ 。

### 2. 动态分析常用方法

(1) 程序法：电路结构的变化 $\rightarrow R$ 的变化 $\rightarrow R_{\text{总}}$ 的变化 $\rightarrow I_{\text{总}}$ 的变化 $\rightarrow U_{\text{端}}$ 的变化 $\rightarrow$ 固定支路

固定支路  $\left\{ \begin{array}{l} \text{并联分流 } I \\ \text{串联分压 } U \end{array} \right. \rightarrow$  变化支路

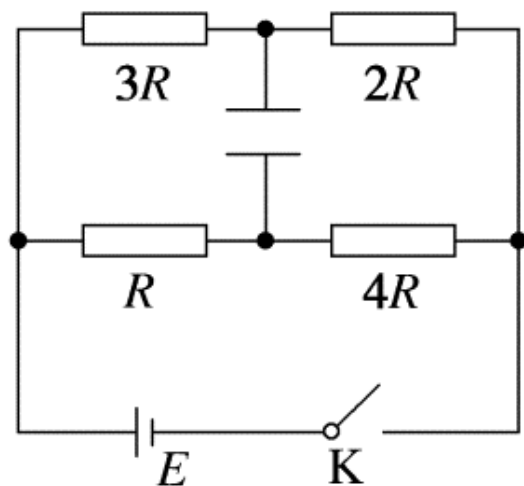
(2) 极限法：即因滑动变阻器滑片滑动引起的电路变化问题，可将滑动变阻器的滑片分别滑至两个极端去讨论。



考向1 闭合电路的有关计算

例 1 [2023·海南卷]如图所示电路，已知电源电动势为 $E$ ，内阻不计，电容器电容为 $C$ ，闭合开关 $K$ ，待电路稳定后，电容器上的电荷量为（ ）

- A.  $CE$
- B.  $\frac{1}{2}CE$
- C.  $\frac{2}{5}CE$
- D.  $\frac{3}{5}CE$



答案： C

## 思维提升

### 电路稳定时电容器的处理方法

电路稳定后，与电容器串联的电路中没有电流，同支路的电阻相当于导线，即电阻不起降低电压的作用，与电容器串联的电阻视为等势体，电容器的电压为与之并联的电阻两端的电压。

以上内容仅为本文档的试下载部分，为可阅读页数的一半内容。如要下载或阅读全文，请访问：  
<https://d.book118.com/086232125015010212>