

中信证券测评真题答案解析

一、第一部分 常识判断（根据题目要求，在四个选项中选出一个最恰当的答案。）

1、下列情形中应当负刑事责任的是（ ）。

- A. 武大饮酒过量神志不清，暴打妻子致其重伤
- B. 刘二见胡同里有一人强暴妇女，于是拿砖头将其打昏，事后鉴定为重伤
- C. 张三15岁，盗窃珠宝店财物价值达20余万元
- D. 李四精神病发作砍死其父

【正确答案】

A

【答案解析】

A项，《刑法》第十八条第四款规定，醉酒的人犯罪，应当负刑事责任。B项，《刑法》第二十条规定，为使国家、公共利益、本人或者他人的人身、财产和其他权利免受正在进行的不法侵害，而采取的制止不法侵害的行为，对不法侵害人造成损害的，属于正当防卫，不负刑事责任。刘二的行为属于正当防卫。C项，未满16周岁未成年人只对故意杀人、故意伤害致人重伤或者死亡、强奸、抢劫、贩卖毒品、放火、爆炸、投毒罪负刑事责任，故张三不对盗窃行为负刑事责任。D项，精神病人对在不能控制自己行为的时候所造成的危害及结果，不负刑事责任。

2、关于对国家机关公务员进行处分的说法，下列哪一选项是正确的？（ ）

- A. 孙某违反财经纪律，挥霍浪费国家资财，被给予记大过处分
- B. 张某检举他人重大违纪行为，情况属实，应减轻处分
- C. 童某工作作风懈怠、工作态度恶劣，被给予降级处分
- D. 田某对处分决定不服，申请复核，复核期间不停止处分的执行

【正确答案】

D

【答案解析】

D项正确，《行政机关公务员处分条例》第四十八条第二款规定，复核、申诉期间不停止处分的执行。A项错误，第二十四条规定，违反财经纪律，挥霍浪费国家资财的，给予警告处分；情节较重的，给予记过或者记大过处分；情节严重的，给予降级或者撤职处分。B项错误，第十三条规定，检举他人重大违纪行为，情况属实的，应当从轻处分。C项错误，第二十八条规定，严重违反公务员职业道德，工作作风懈怠、工作态度恶劣，造成不良影响的，给予警告、记过或记大过处分。

3、在我国，如果某省级人大制定的地方性法规与国务院某部委制定的部门规章相抵触时，（ ）。

- A. 地方性法规无效
- B. 部门规章无效
- C. 由最高人民法院裁决
- D. 由国务院提出意见

【正确答案】

D

【答案解析】

本题考查法理学知识。

《中华人民共和国立法法》第九十五条规定：“地方性法规、规章之间不一致时，由有关机关依照下列规定的权限作出裁决：（二）地方性法规与部门规章之间对同一事项的规定不一致，不能确定如何适用时，由国务院提出意见，国务院认为应当适用地方性法规的，应当决定在该地方适用地方性法规的规定；认为应当适用部门规章的，应当提请全国人民代表大会常务委员会裁决”题干中，省级人大制定的地方性法规与国务院部委制定的部门规章相抵触时，按照以上规定，应由国务院提出意见。

故正确答案为D。

4、下列事件，属于制造国家分裂的是（ ）。

- A. “蒙巴顿方案”的提出
- B. 美国的南北战争

- C. 解放战争期间的三大战役
- D. 抗美援朝战争

【正确答案】

A

【答案解析】

A项，“蒙巴顿方案”是把印度分为印度和巴基斯坦两个自治领地，属于制造国家分裂的事件。BCD三项，美国南北战争属于反对分裂维护国家统一的战争；三大战役为解放全中国奠定了基础，不属于分裂国家的事件；抗美援朝战争是中国人民解放军为援助朝鲜、保卫中国安全而进行的战争，不是分裂国家的行为。

5、习近平总书记在党的十九大报告中指出，坚持反腐败无禁区、全覆盖、零容忍、坚定不移“打虎”、“拍蝇”、“猎狐”，其中“猎狐”是指：

- A. 惩治关键岗位腐败行为
- B. 辨别并清除“两面人”
- C. 国际追逃追赃
- D. 严查小官巨腐

【正确答案】

C

【答案解析】

本题考查政治常识。

C项正确，A、B、D三项错误，“打虎”、“拍蝇”、“猎狐”是十八大后，我们党全面从严治党、加强反腐败斗争的基本措施和手段。“打虎”，强调的是惩治领导干部尤其是高级干部的腐败行为；“拍蝇”，突出的是解决群众身边的不正之风和腐败问题；“猎狐”重点对象是在逃境外经济犯罪嫌疑人、在逃境外党员和国家工作人员、涉腐案件在逃境外人员。

故正确答案为C。

6、下列表述正确的是（ ）。

- A. 人的唾液是由舌头分泌的
- B. 胆分泌胆汁不足，容易导致胆囊炎
- C. 食盐、鱼肝油可被消化道直接吸收
- D. 正常情况下，卵细胞在子宫内受精

【正确答案】

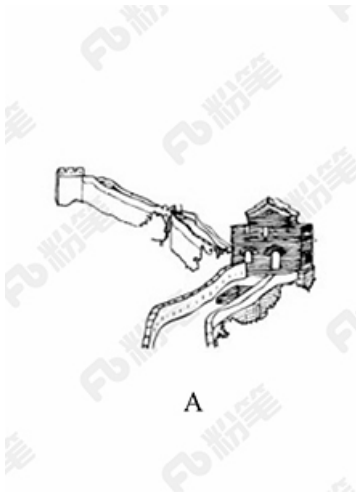
C

【答案解析】

C项正确，人的消化道只能吸收维生素、无机盐和水等小分子物质，而像蛋白质、淀粉、脂肪等大分子物质，要被分解成小分子才可以吸收。食盐是无机盐，鱼肝油是不饱和脂肪酸，主要成分是维生素A和维生素D，因此能被消化道直接吸收。A项错误，人的唾液是由口腔内三对大唾液腺（颌下腺、腮腺和舌下腺）分泌的液体和口腔壁上许多小黏液腺分泌的黏液，在口腔里混合而成的消化液。B项错误，胆汁是由肝脏分泌的，储存在胆囊；胆汁对脂肪的消化和吸收具有重要意义，胆汁分泌不足会导致消化功能降低，特别是肉类食品不能消化，还会出现腹部胀气、便秘、贫血、骨骼疏松、人体抗氧化性能大减等症状表现；胆囊炎是细菌性感染或化学性刺激（胆汁成分改变）引起的胆囊炎性病变。D项错误，正常情况下，卵细胞在输卵管内受精，受精卵在子宫内发育。

7、以下著名建筑中，所处地点的地球纬线最长的是：

A.



B.



C.



C

D.



D

【正确答案】

C

【答案解析】

本题考查地理知识。纬线是地球表面某点随地球自转所形成的轨迹。所有的纬线都相互平行，并与经线垂直，纬线指示东西方向。纬线形状为圈。纬线圈的大小不等，赤道为最大的纬线圈，从赤道向两极纬线圈逐渐缩小，到南、北两极缩小为点。即纬度越小，纬线越长。

A项显示的建筑是长城，我们现在看到的长城基本是明长城，大约处在北纬 $36^{\circ}\sim 46^{\circ}$ 之间。

B项显示的建筑是自由女神像，位于美国纽约海港内自由岛的哈德逊河口附近，处在北纬 $40^{\circ}41'$ 。

C项显示的建筑是斯芬克斯石狮人面像，屹立于胡夫金字塔东侧，处在北纬 $29^{\circ}58'$ 。

D项显示的建筑是比萨斜塔，位于意大利托斯卡纳省比萨城北面的奇迹广场上，处在北纬 $43^{\circ}43'$ 。

四座建筑中，石狮人面像的纬度最小，所以纬线最长。

故正确答案为C。

8、植物生长素在细胞分裂和分化、果实发育、插条生根的形成和落叶过程中发挥比较重要的作用，这其中生长素的作用表现为两重性：既能促进生长，也能抑制生长。以下描述中，属于抑制生长的是：

- A. 雌花形成
- B. 叶片扩大
- C. 伤口愈合
- D. 果实脱落

【正确答案】

D

以上内容仅为本文档的试下载部分，为可阅读页数的一半内容。如要下载或阅读全文，请访问：<https://d.book118.com/087051062004006061>