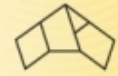


Dr. Frank Peterreins  
Galileiplatz 1  
81679 München  
Tel: +49-89-92805-0



BARDEHLE  
PAGENBERG  
DOST  
ALTENBURG  
GEISSLER

# 介绍欧洲专利侵权主要判定原则

弗兰克·派特韩 博士

律师 – 专利公会 – 欧洲专利律师

# 介绍欧洲专利侵权主要判定原则

- I. 法律根底
- II. 字面侵权
- III. 等同侵权
- IV. 侵权行为的例子



# I. 法律根底 (1) – 保护范围

欧洲专利公约 (EPC)第69条(1)项:

“欧洲专利或欧洲专利申请所赋予的保护范围应根据权利要求的内容确定。尽管如此,描述与附图应当用于解释权利要求。”

=> 与中国专利法(CPA)第56条(1)项根本相同

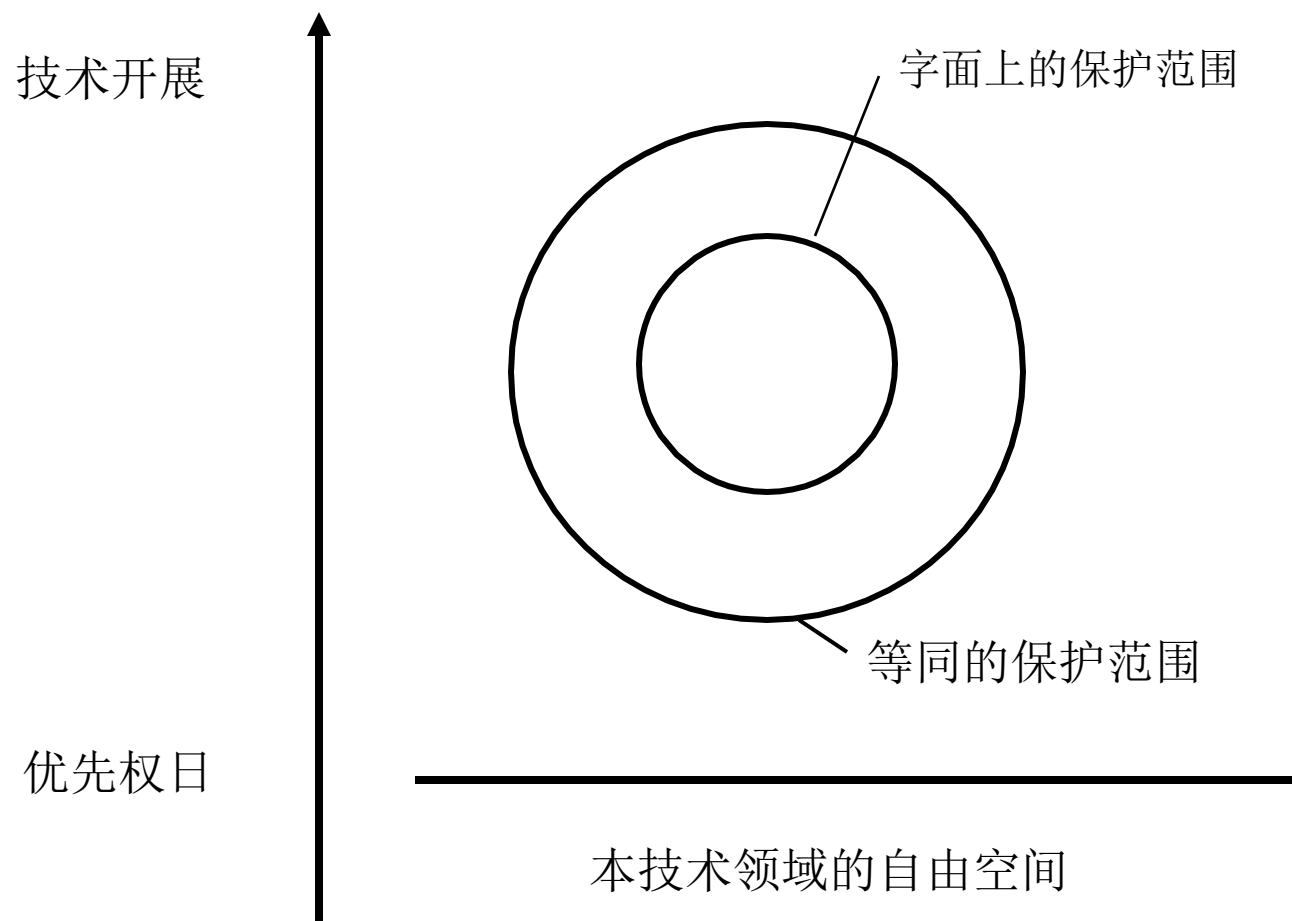
# I. 法律根底 (2) – 保护范围

关于欧洲专利公约第69条的释义议定书:

“欧洲专利公约第69条不能解释为：欧洲专利的保护范围按照解释权利要求中所使用的措辞的严格字面意义来理解，说明书和附图仅为解释权利要求中的不明确之处而使用。第69条也不能解释为：权利要求仅作为准那么，而实际保护范围可以依照有技术经验的人员对于描述和附图的意见而扩展到专利权人所预期的保护范围。相反，第69条应解释为处于上述两个极端的中间，在对专利权人的公平保护和对第三方的合理确定性之间确定适当平衡的立场。”

=> 字面侵权和等同侵权可能!

# I. 法律根底 (3) – 保护范围



# I. 法律根底 (4) – 直接侵权

德国专利法 (GPA)第9条:

“专利的效力在于，只允许专利权人使用被授予专利的创造。没有专利权人的同意，任何第三方禁止

制造、提供、销售或使用，或者进口或为了上述目的而拥有作为专利标的产品；

2. 在本法生效的地域内使用或为了使用而提供某种方法，如果第三方知道或者从客观情况可以容易得知没有专利权人的同意使用该方法是禁止的；

3.提供、使用、进口或为了上述目的而拥有通过专利方法直接制造的产品。”

# I. 法律根底 (5) – 辅助侵权

## 德国专利法第10条 (GPA)

专利权的效力还在于，禁止任何第三人未经专利权人的许可，在本法有效的地域范围内，向无权使用专利创造的人提供涉及专利创造根本要素的手段，致使后者在本法有效地域范围内使用本创造。如果该第三人知道或者显然应当知道所述的手段适于并且专门用于实施创造专利的话。

(2)如果这些手段是在市场上可以普遍获得的产品，第一段不能适用，除非第三方成心唆使获得该手段的人以第9条中禁止的方式行动。

# 欧洲专利侵权主要判定原则的介绍

- I. 法律根底
- II. 字面侵权
- III. 等同侵权
- IV. 侵权行为的例子





## II. 字面侵权 (1)

### 联邦最高法院 – “离子分解”一案 (X ZR 5/87)

“根据《关于欧洲专利公约第69条的释义议定书》，解释不仅仅用于消除可能存在的不明确之处，且还用于澄清权利要求中使用的技术术语，还用于说明所描述的创造的意义和范围。因此，有技术经验的人员的理解非常关键。在确定和澄清权利要求中使用的词语的技术含义时，有技术经验的人员的理解已经起到了作用。另外，考虑到等同使用创造(相同效果物体使用创造)，有技术经验的人员的理解在确定权利要求超出一般意义的深层意义时也是十分关键的。”

## II. 字面侵权 (2)

### 联邦最高法院 – “旋转速度确定”一案 (X ZR 82/03)

“对于有技术经验的人员来说，根据权利要求的特征得出的结论，始终应当考虑权利要求的全部内容。作为一个局部，关于单一特征的结论仅用于逐步确定权利要求的唯一的决定性的字面意义。”

## II. 字面侵权 (3)

结语:

- 有技术经验的人员的理解非常重要
- 技术术语的功能性解释 (并非字面上的定义!)
- 确定权利要求的“字面意义上的内容”

## 联邦最高法院 - “张力螺丝钉” 一案(X ZR 85/96)

“1. 欧洲专利的解释不应受其用词的束缚，而是应当基于专利说明书的内容向有技术经验的人员所表达的全部技术资料。决定性的因素并非专利说明书中使用的术语的在语言上或逻辑上的定义，而是公平而无偏见的专家的解释。

2. 关于其中使用的术语，专利说明书实际上作为它们自己的词典。如果这些术语与一般的(技术上的)语言上的使用不相同，术语的内容最终来源于申请的专利说明书。

3. 欧洲专利的保护范围不可能扩展到使用替代方法的实施例，不可能扩展到全部不使用专利成功获得的方法、或仅将这些方法用于几乎不相关的领域具体实施例。”

## II. 字面侵权 (5)

联邦最高法院 - “接触式弹簧塞”一案 (X ZR 22/97)

“1. 如果认为已授予的专利的权利声明的特征与被诉实施例中所含的特征相同，这排除了提出存在先有技术而被诉侵犯专利权的物体没有构成一项创造的异议---所谓的“formstein异议”。

2. 审查所谓的“formstein异议”要求在专利的教学和确立、或至少是设想方面，系统地说明所有的特征及其功能，要求说明存在争议的实施例使用了专利每一个特征，但是至少其中一个特征在外表上没有实现。”

## II. 字面侵权 (6)

### 联邦最高法院 - “塑料管”一案 (X ZR 43/01)

*“为了确定专利的保护范围，授予专利前申请人在审查程序中的声明一般而言是不相关的。”*

## II. 字面侵权 (7)

### 联邦最高法院 - “湿润装置”一案 (X ZR 6/91)

在一个侵权案件中，依照禁止反言的原那么，假设申请人声明不是为了某特定的实施例寻求专利保护，这对于解释保护范围可能是很重要的，如果申请人放弃权利构成授予专利的根底，并且如果权利放弃是在有反对申请人的当事方参与的程序中宣布的，随后认定专利保护与权利放弃相矛盾。

## II. 字面侵权 (8)

### 联邦最高法院 - “固定装置”一案 (X ZR 45/85)

“只有在专利说明书中已经提及先有技术，或者该先有技术属于有技术经验的人员广泛得知的知识(联邦最高法院(GRUR 1978, 235 - Stromwandler)，在解释专利时才考虑先有技术，上述原则那么仅在定义专利说明书中使用的术语的含意时适用。不适用于确定关于诉称等同侵权的保护范围，在这种情况下必须考虑全部先有技术，包括专利权人未披露的先有技术。”

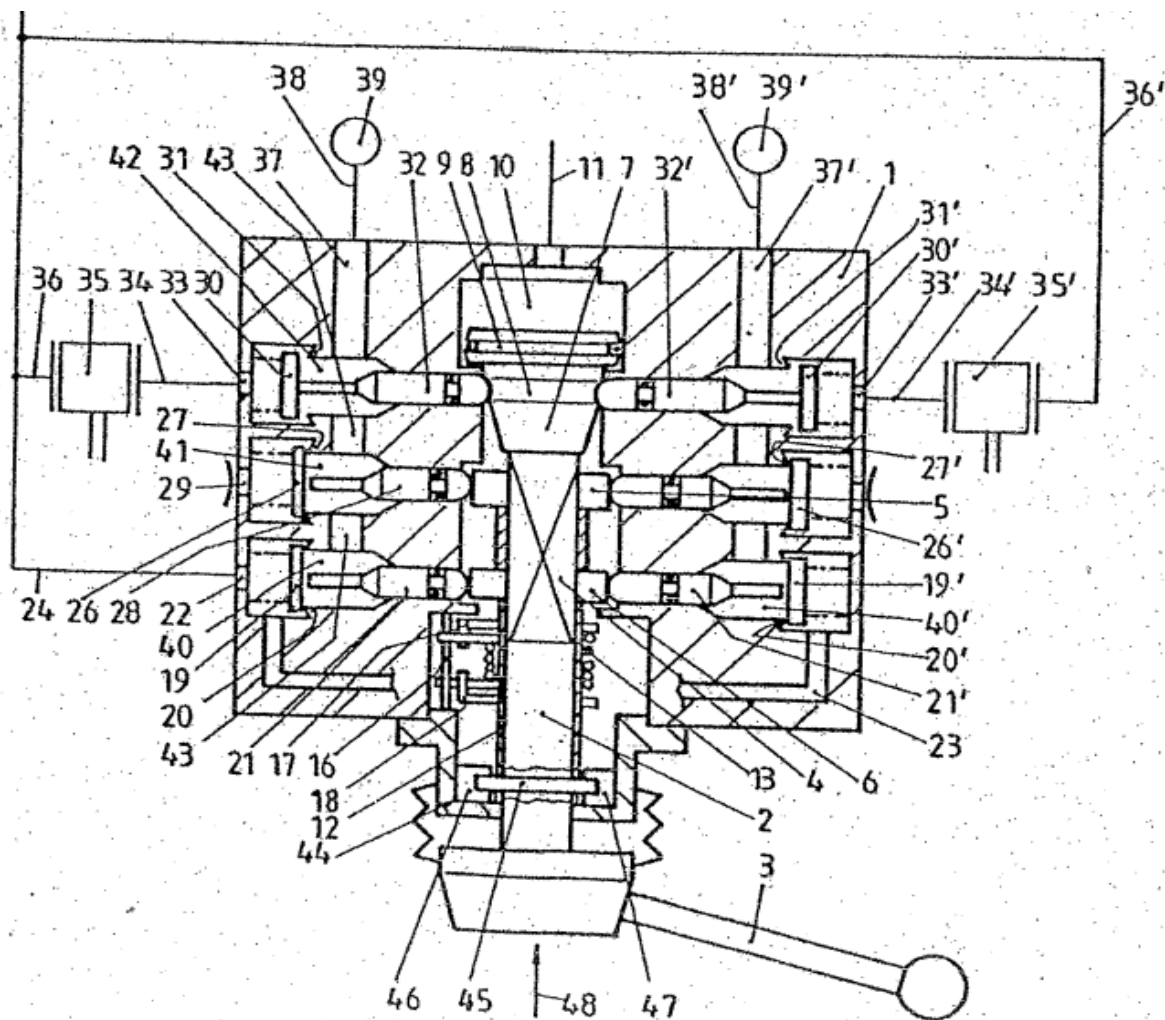


## II. 字面侵权 (9) – 例1

### 权利要求1的特征 (通过“特征分析”编号)

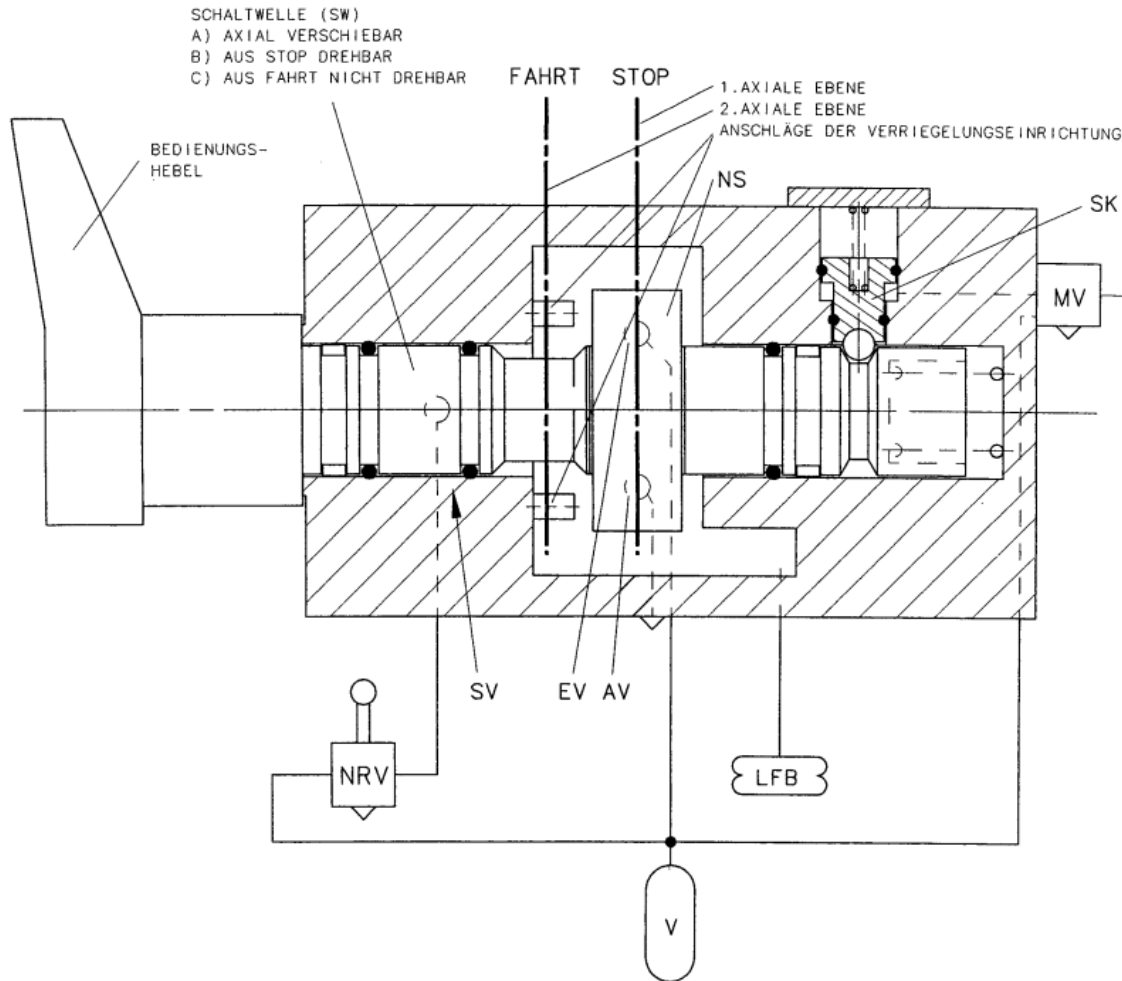
- 1、升降车辆平台的空气开关阀
  - a) 有“升”“降”“开”“停”位置的控制手段，
  - b) 有机架，机架至少每个空气回路有一个入口阀(19, 20)、一个出口阀(26, 27)和一个关闭阀(30, 31)，
  - c) 可以通过将空气压力注入控制活塞来转换到“开动”位置，
2. 控制手段包括
  - a) 至少一个机械控制元件，通过弹簧的刺激机械控制元件会自动回到“停止”的位置，在停止位置上入口阀和出口阀都是关闭的，
  - b) 一个开关轴，通过将气压注入控制活塞，开关轴可以在“停”和“开”的位置之间转换。
3. 开关轴 (2)
  - a) 通过从“停”的位置旋转开，驱动入口阀升起车辆，或者驱动出口阀降下车辆，和
  - c) 当处于“开”位置时，通过堵塞的手段(45, 46)来阻止旋转。
4. 对于开关轴，入口阀、出口阀和关闭阀安排在不同的轴平面上。

## II. 字面侵权 (10) – 例1



诉讼中的专利 图1

## II. 字面侵权 (11) – 例1



被告对于特征2b和特征4的到达提出异议:

**2.b)** 该控制手段包括一个开关轴，通过将气压注入控制位，该开关轴可以在“停”和“开”的位置之间轴向转移。

**4.** 对于开关轴，入口阀、出口阀和关闭阀安排在不同的轴平面上。

Attacked embodiment

## II. 字面侵权 (12) – 例1

杜塞尔多夫上诉法院判决: 字面侵权!

“特征2b并不要求气压直接作用于控制活塞。相反,同样是中间手段,在案例DE 25 10 969可以存在,这一案例在专利说明书中作为先有技术来论述。在这份文书中,中间手段的存在并没有受到非难。...”

“关于特征4,其用词在语言学上的意义可能要求这些阀必须安排在三个平面上。然而,考虑到对此问题很关键的技术意义内容,必须注意到有技术经验的人员通过结合特征3a和3b可以理解此特征,这样,入口阀和出口阀安排在一个平面而关闭阀安排在另一个平面,使特征4足以实现。...”

## II. 字面侵权 (13) – 例2

诉讼中的专利的权利要求1:

围绕理论上的注轴支点控制浇铸桶运动的方法，  
拥有至少一个铸造机器，该铸造机器可以在Y方向由一个并行铸造模具轨道所替代，  
主要表达为，  
在整个铸造过程中，浇铸桶在X方向水平运动垂直于铸造模具轨道并且相对于Y-X平面在Z方向垂直，而且在Z的方向围绕轴A转动。

以上内容仅为本文档的试下载部分，为可阅读页数的一半内容。如要下载或阅读全文，请访问：  
<https://d.book118.com/096154130135010155>