

某车用动力电机结构设计与 仿真分析

汇报人：

2024-01-16

| CATALOGUE |

目录

- 引言
- 车用动力电机结构设计
- 仿真分析方法与工具介绍
- 结构设计验证与性能评估
- 仿真结果展示与讨论
- 总结与展望

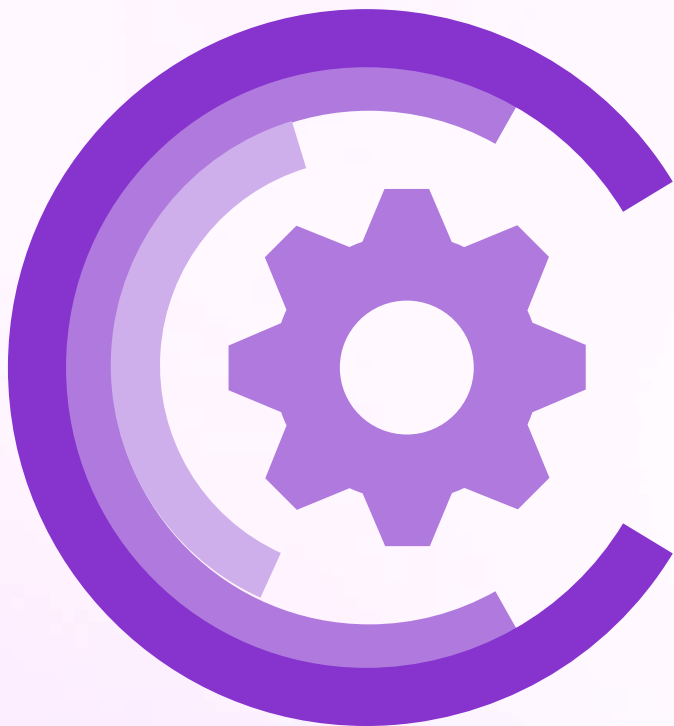


01

引言



背景与意义



新能源汽车发展

随着全球能源危机和环境污染问题日益严重，新能源汽车成为未来汽车产业的发展方向，动力电机作为其核心部件，其结构设计和性能优化具有重要意义。

电机性能要求

车用动力电机需要具备高效率、高功率密度、宽调速范围、低噪音等性能特点，以满足汽车在不同工况下的动力需求。

结构与仿真重要性

通过结构设计和仿真分析，可以预测电机的性能表现，优化设计方案，缩短研发周期，降低成本，提高电机的综合性能和市场竞争力。



国内外研究现状

国外研究现状

国外在车用动力电机领域的研究起步较早，技术相对成熟，主要集中在电机本体设计、控制策略优化、热管理等方面。例如，特斯拉、宝马等公司推出的电动汽车采用了高性能的永磁同步电机和先进的控制算法，实现了高效、低噪、宽调速范围等性能要求。

国内研究现状

近年来，国内在车用动力电机领域的研究也取得了显著进展。一些高校和企业纷纷开展相关研究，主要集中在电机本体设计、控制策略、热管理等方面。例如，比亚迪、蔚来等汽车公司推出的电动汽车采用了自主研发的永磁同步电机和先进的控制算法，实现了较高的性能和效率。

发展趋势

未来车用动力电机将朝着更高效率、更高功率密度、更低噪音等方向发展。同时，随着新材料、新工艺的应用以及数字化、智能化技术的融合，车用动力电机的设计和制造水平将不断提升。



本项目研究目的和内容

研究目的

本项目旨在设计一款高性能的车用动力电机，并通过仿真分析验证其性能表现。具体目标包括提高电机的效率、功率密度和调速范围，降低噪音和振动水平，优化热管理系统等。

VS

研究内容

本项目将从以下几个方面展开研究：（1）电机本体设计：包括定子、转子、轴承等关键部件的结构设计和优化；（2）控制策略研究：针对电机的特点和应用需求，设计合适的控制算法以提高电机的动态响应和稳态性能；（3）热管理系统设计：通过合理的散热结构设计和热管理策略，确保电机在高温环境下的稳定运行；（4）仿真分析与实验验证：利用仿真软件对电机进行性能预测和优化设计，并通过实验验证仿真结果的准确性和可行性。

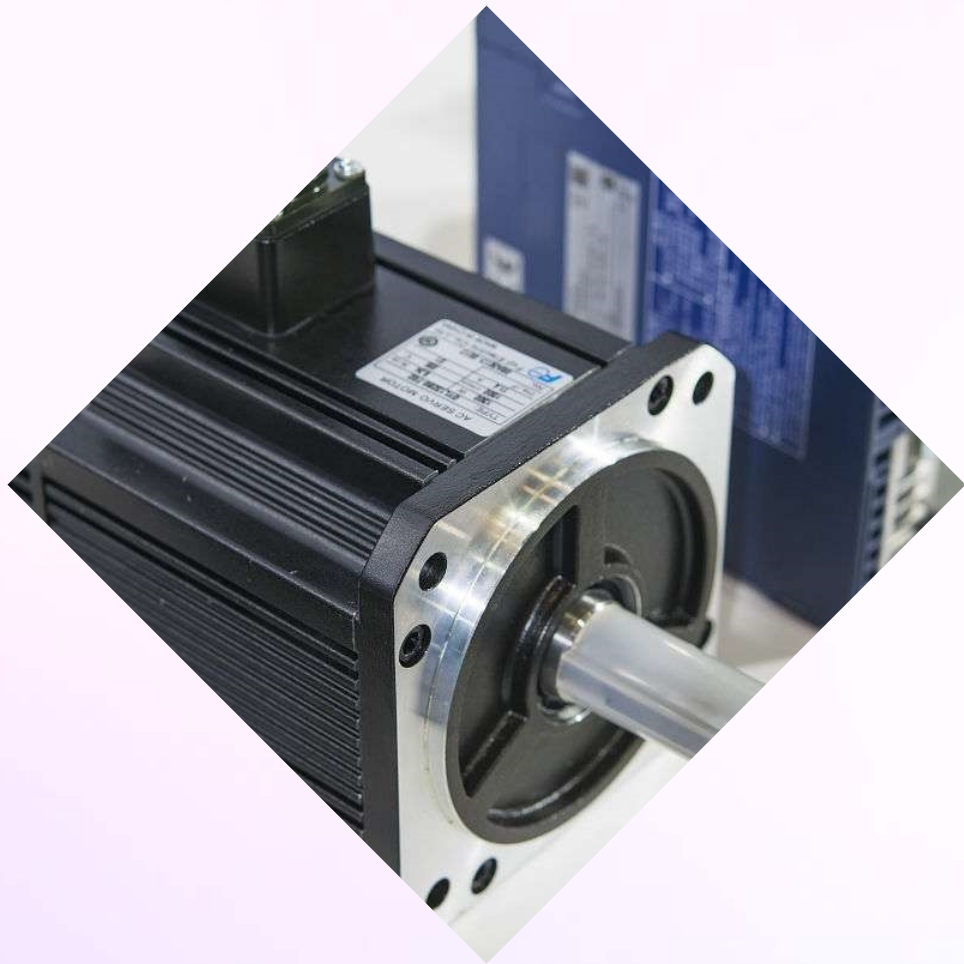
The background features a soft gradient from light purple to light blue. Scattered throughout are several 3D-style rings with a rainbow-like iridescent finish. In the center, a white square with a thin black border contains the number '02'. Two thin black lines extend from the top-left and top-right corners of this square towards the left and right edges of the frame, respectively.

02

车用动力电机结构设计



电机类型选择及特点分析



永磁同步电机

具有高功率密度、高效率、宽调速范围等优点，适用于电动汽车等需要高性能的应用场景。

异步电机

结构简单、成本低廉、维护方便，但功率密度和效率相对较低，适用于一些对性能要求不高的场合。

开关磁阻电机

具有较高的转矩密度和效率，同时成本较低，但噪音和振动较大，需要采取相应的控制措施。



定子结构设计及优化

● 定子铁心设计

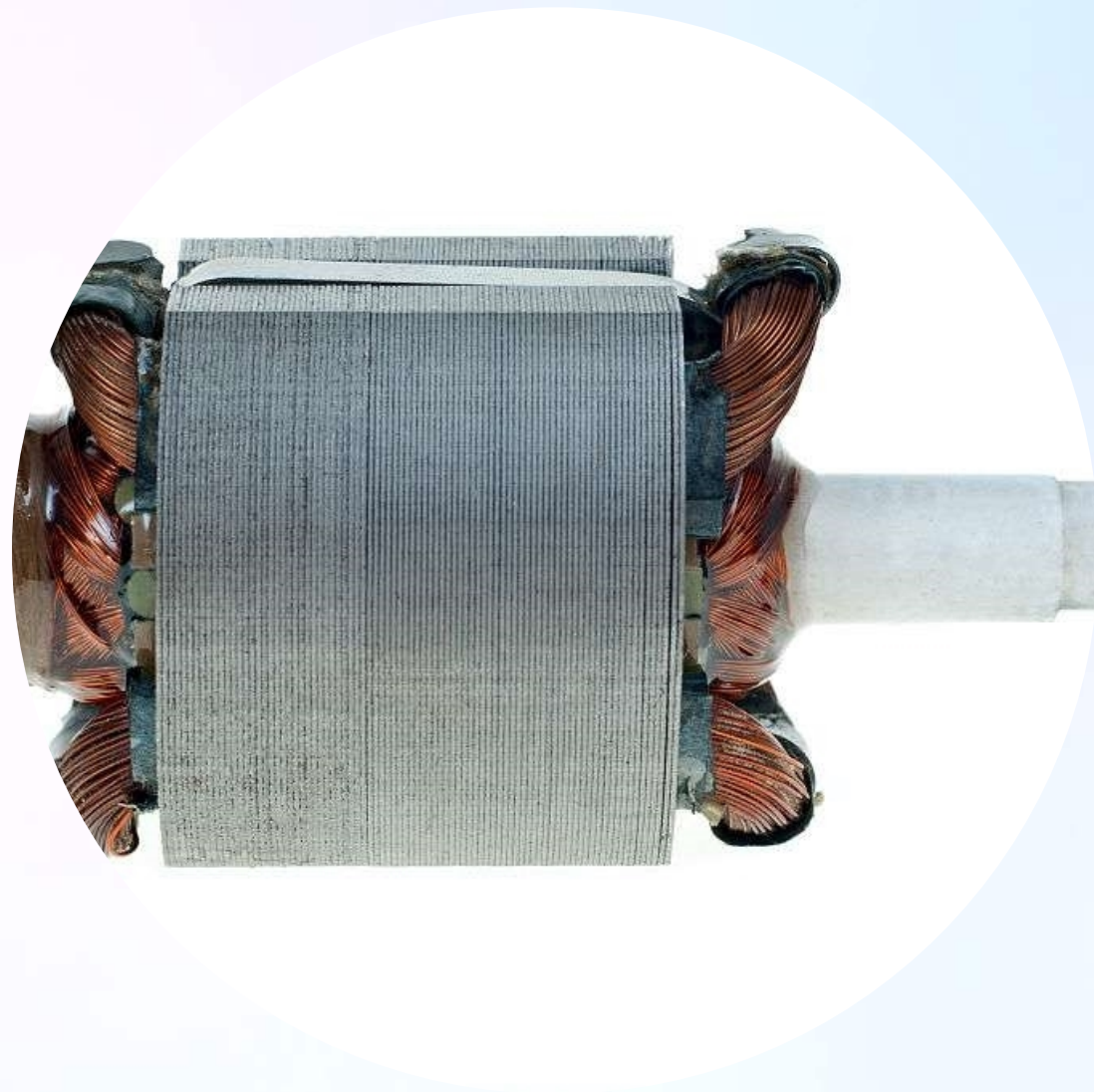
采用高性能硅钢片叠压而成，降低铁心损耗，提高电机效率。

● 绕组设计

优化绕组结构和匝数，降低铜耗，提高电机效率。

● 绝缘设计

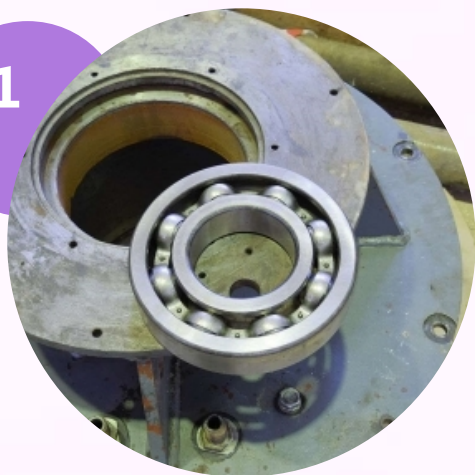
采用高性能绝缘材料和先进的绝缘工艺，提高电机的绝缘等级和耐电压能力。





转子结构设计及优化

01

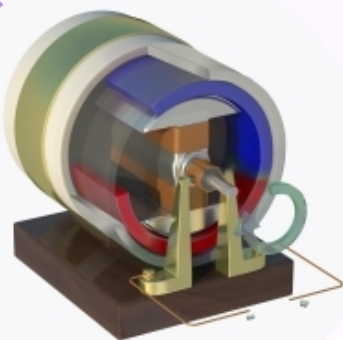


转子铁心设计



采用高性能硅钢片或铝合金材料，降低转子铁心损耗，提高电机效率。

02



转子磁路设计



优化磁路结构和气隙磁密分布，降低漏磁和谐波磁场对电机性能的影响。

03



转子动平衡设计



通过精确的动平衡设计和制造工艺，确保转子在高速旋转时的稳定性和可靠性。

冷却系统设计与散热性能分析

1

冷却方式选择

根据电机的功率等级和使用环境，选择合适的冷却方式，如自然冷却、强迫风冷或液冷等。

2

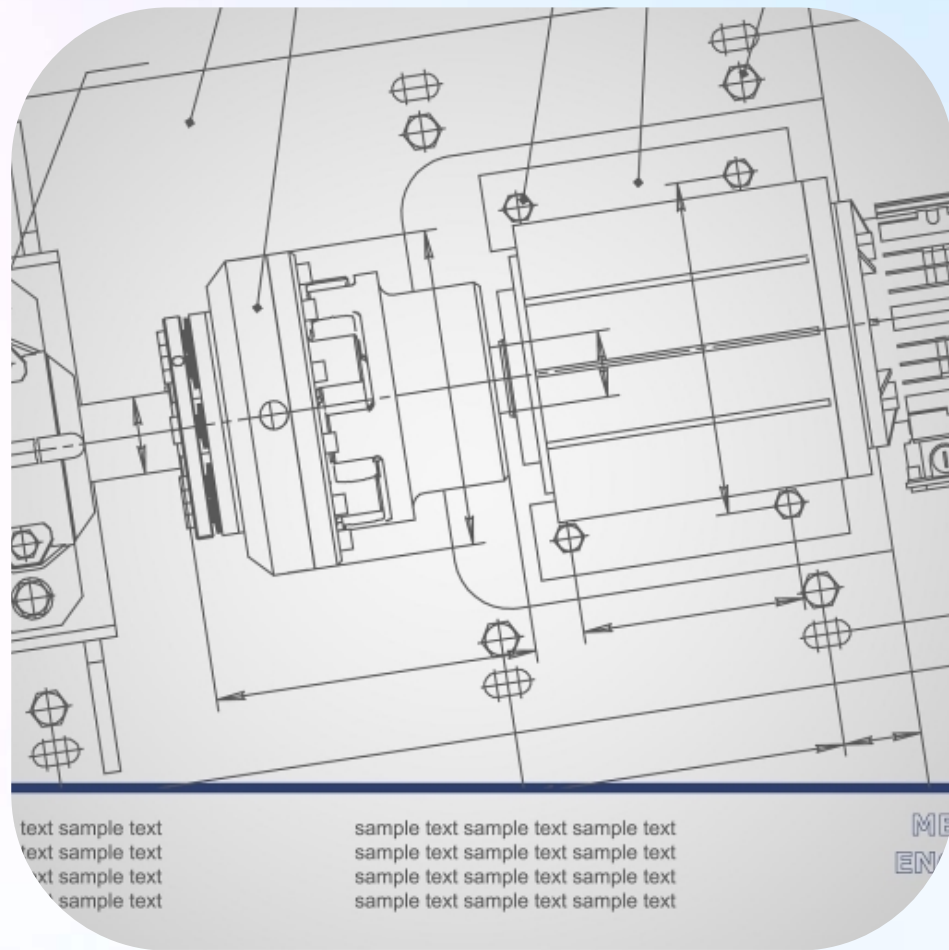
散热性能分析

通过仿真分析和实验验证，评估电机的散热性能，确保电机在长时间运行过程中能够保持良好的温升和散热效果。

3

冷却系统优化

针对电机的散热瓶颈，对冷却系统进行优化改进，如改进风扇设计、增加散热面积、提高冷却液流量等。



The background features a soft gradient from light purple to light blue. Several colorful, semi-transparent rings in shades of pink, blue, and purple are scattered across the scene. In the center, a white square with a black border contains the number '03'. Two thin black lines extend from the top-left and top-right corners of this square towards the left and right edges of the frame, respectively.

03

仿真分析方法与工具介绍

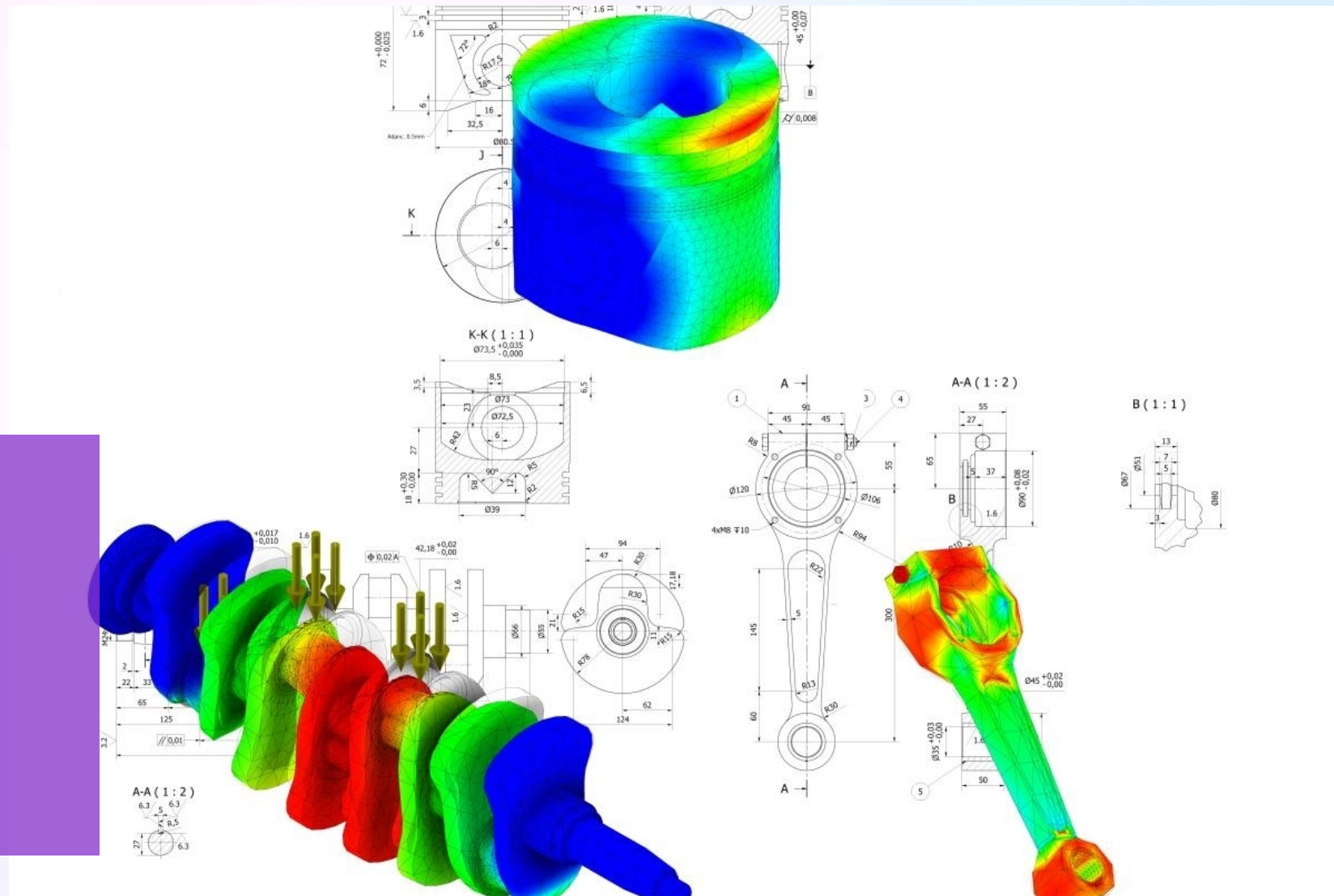
有限元法基本原理及应用领域

有限元法基本原理

将连续的物理系统离散化为有限个简单单元的组合，通过对单元进行分析和求解，进而得到整个系统的近似解。

应用领域

广泛应用于结构力学、热力学、电磁学等领域，特别适用于复杂结构和非线性问题的求解。



以上内容仅为本文档的试下载部分，为可阅读页数的一半内容。如要下载或阅读全文，请访问：
<https://d.book118.com/097116120201006115>