

丈夫志四方，有事先悬弧，焉能钧三江，终年守菰蒲。——《顾炎武》

江苏开放大学

形成性考核实训作业

学 号 XXXXXXXXXXXX

姓 名 XXXXX

课 程 代 码 120037

课 程 名 称 计算机绘图员（机械）实训

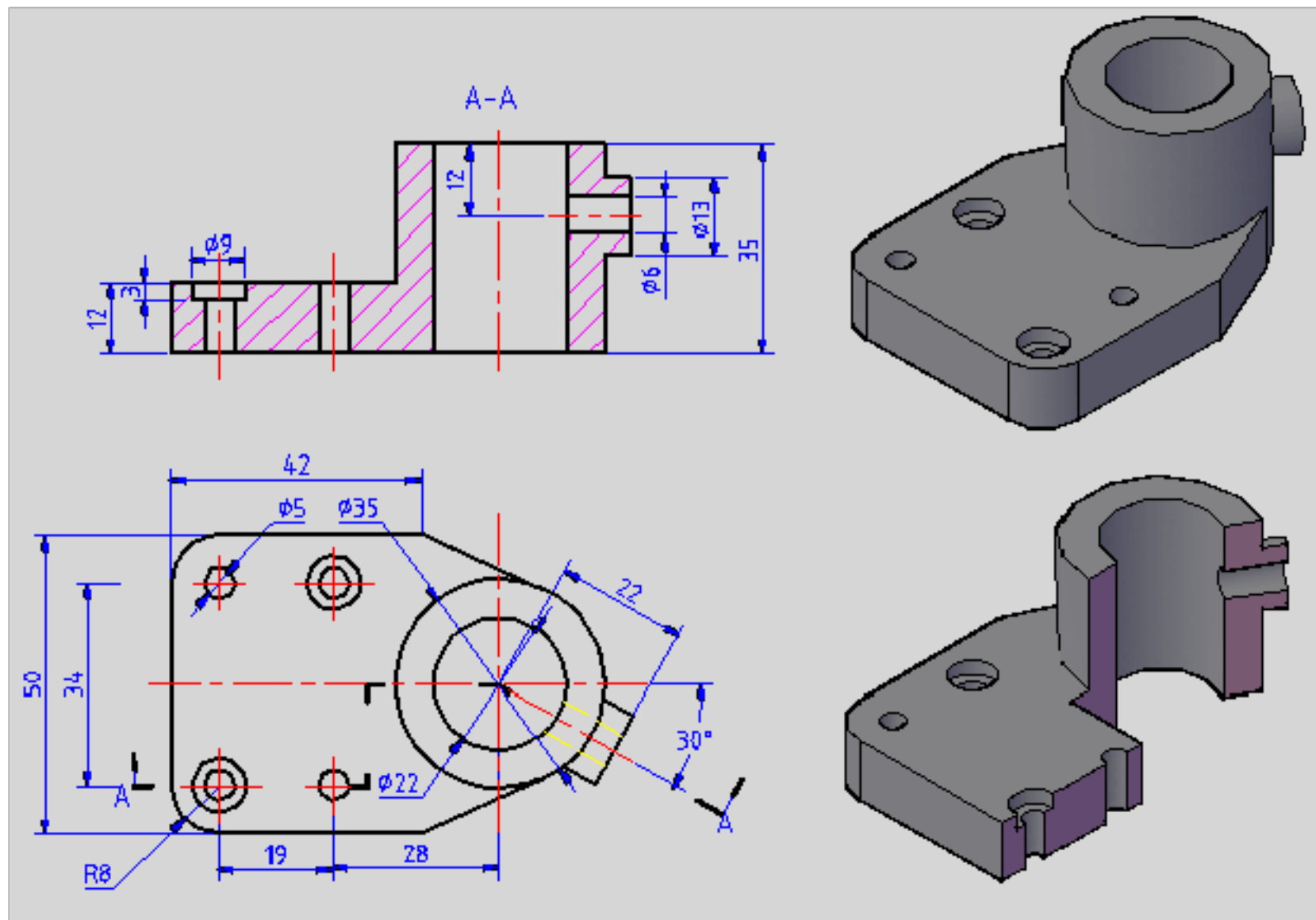
第 2 次任务

共 4 次任务

江苏开放大学

任务内容：

一：完成实训报告 41。

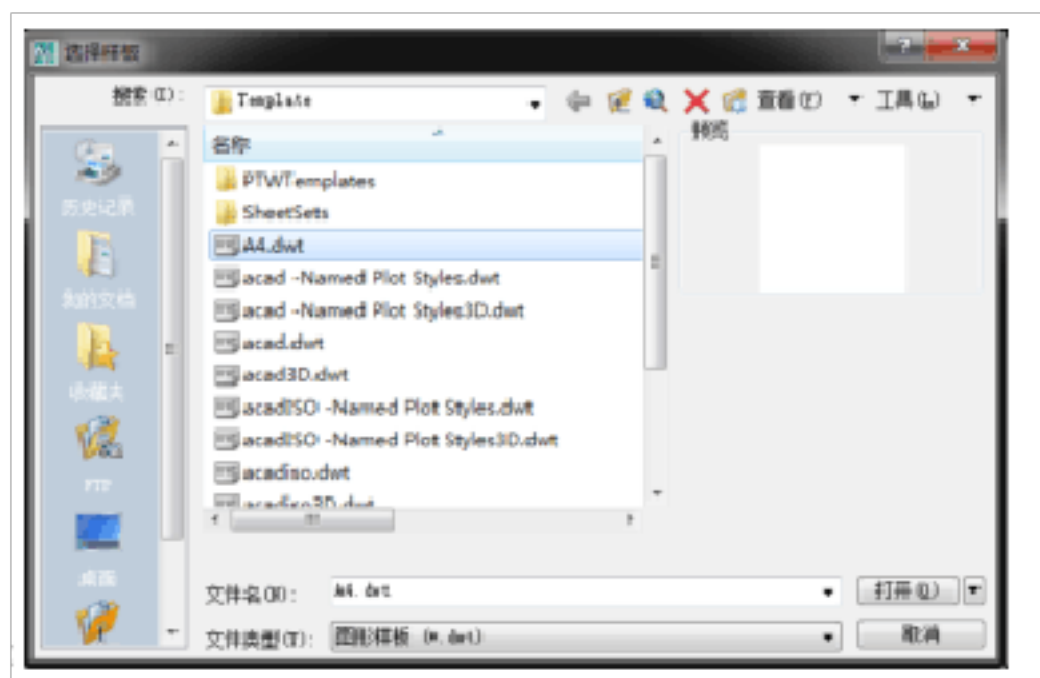


结果作答：

【实训一：全剖视图】

实训步骤

步骤一、调用 A4 样板（得“drawing1”）

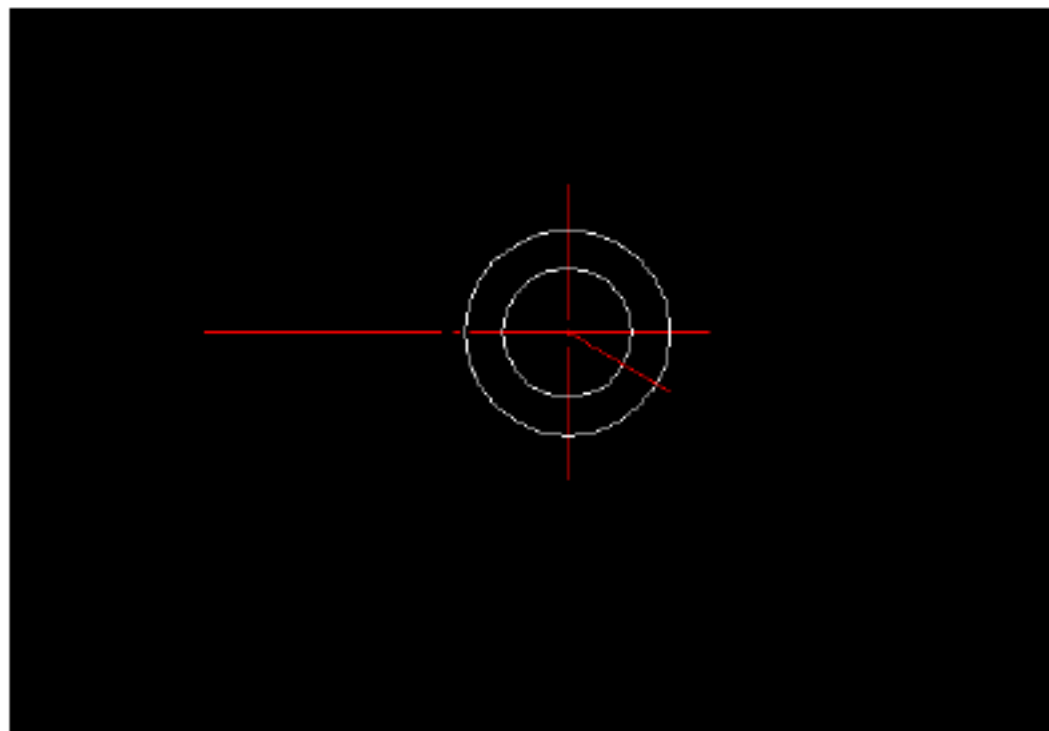


贴图：

步骤二：绘制通孔圆柱（主、俯视图）

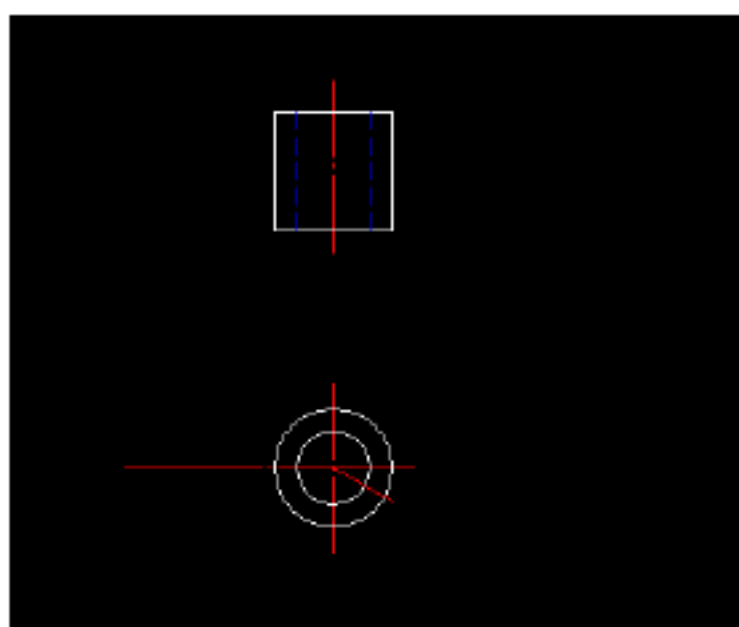
1、绘制通孔圆柱俯视

江苏开放大学



贴图：

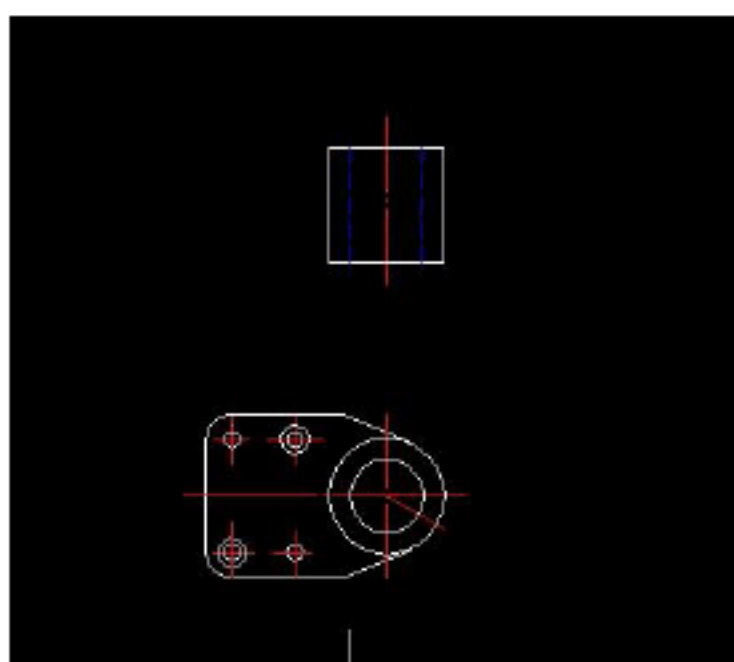
2、绘制通孔圆柱主视



贴图：

步骤三：绘制带孔底板

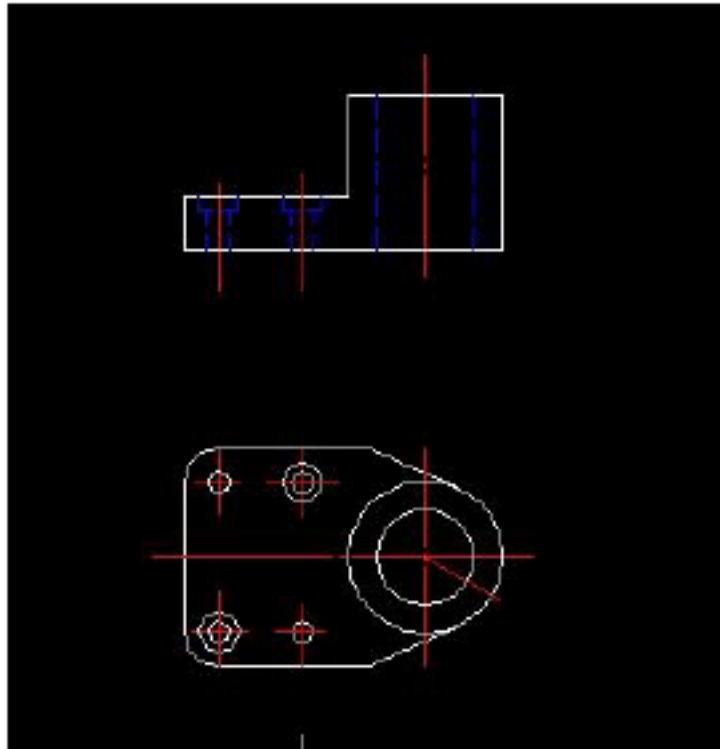
1、绘制俯视图



贴图：

2、绘制底板主视图

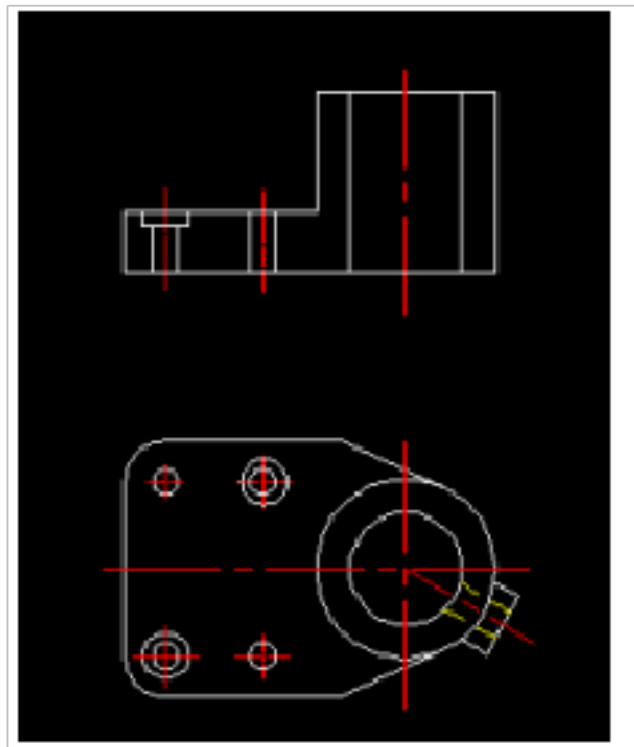
江苏开放大学



贴图：

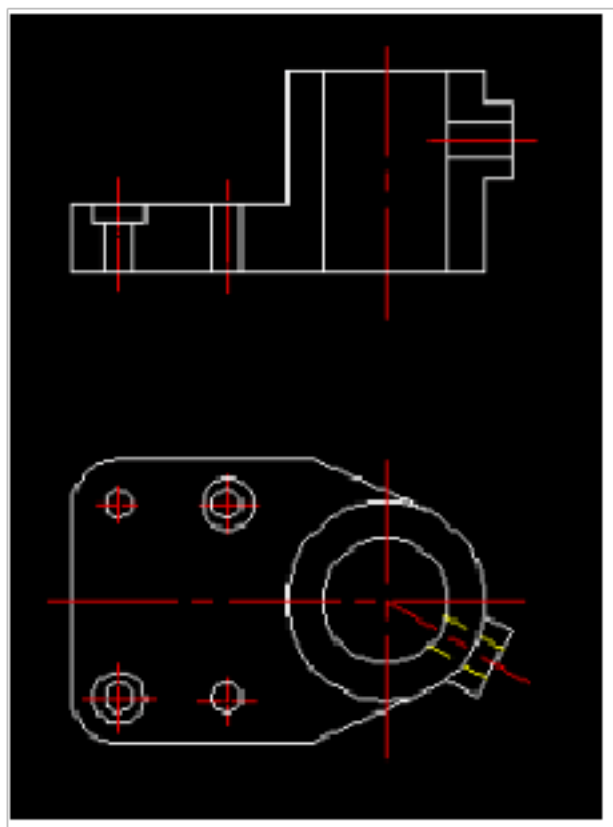
步骤四：绘制圆台及孔

1、绘制俯视图



贴图：

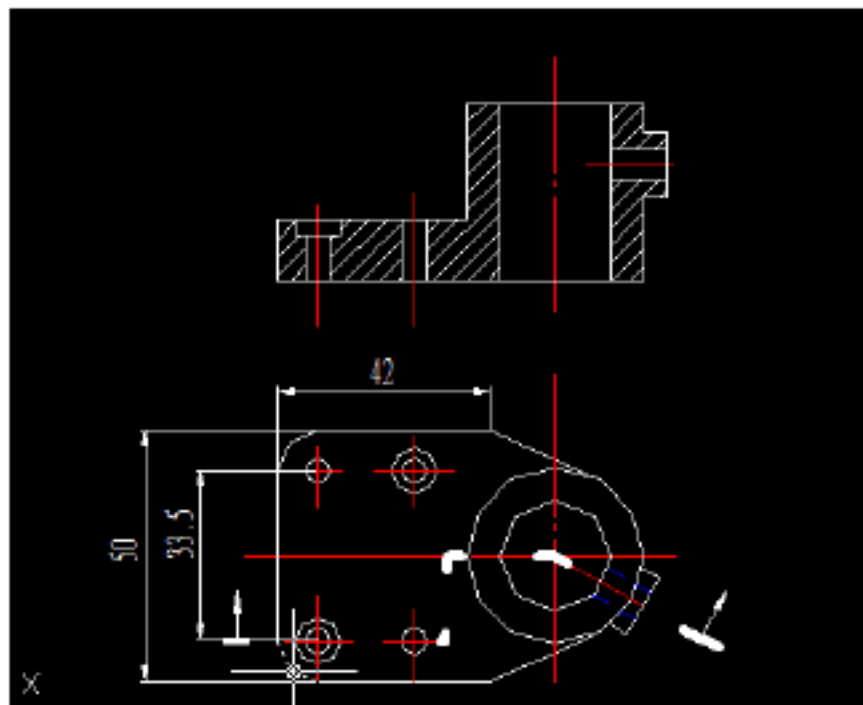
2、绘制主视图



贴图：

步骤五、调整图线，绘制剖面线。

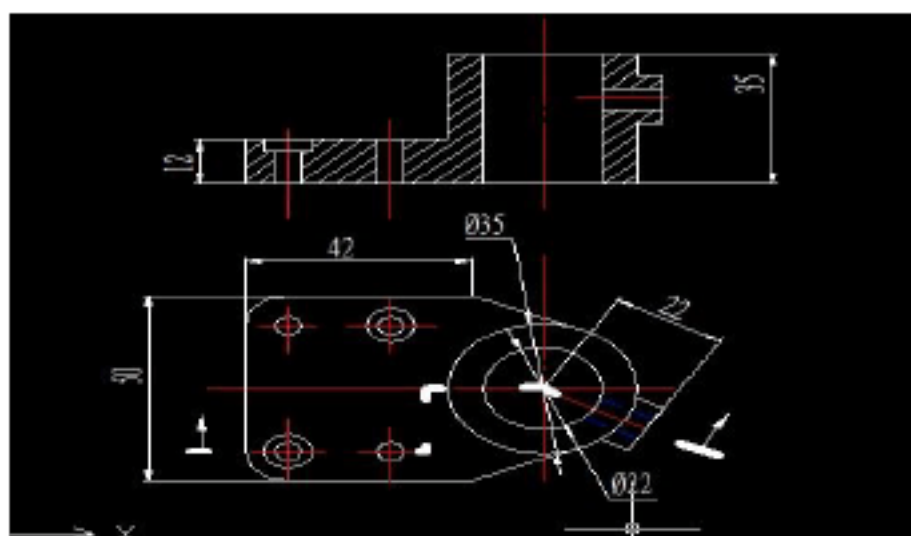
江苏开放大学



贴图：

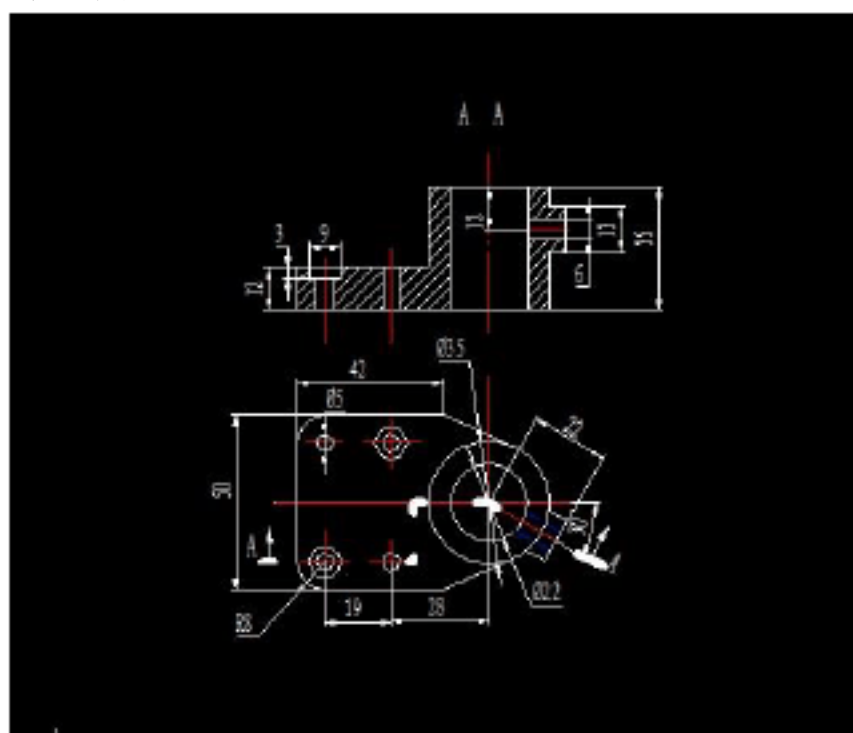
步骤六、尺寸标注

1、定形尺寸标注



贴图：

2、定位尺寸标注



贴图：

【实训二：三维立体图构建】

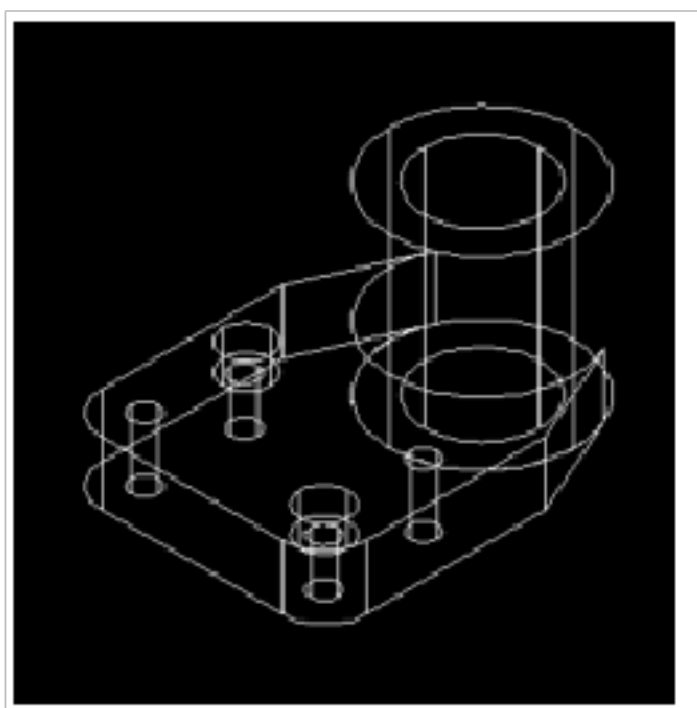
步骤一：构建底板、通孔圆柱线框，生成面域

江苏开放大学



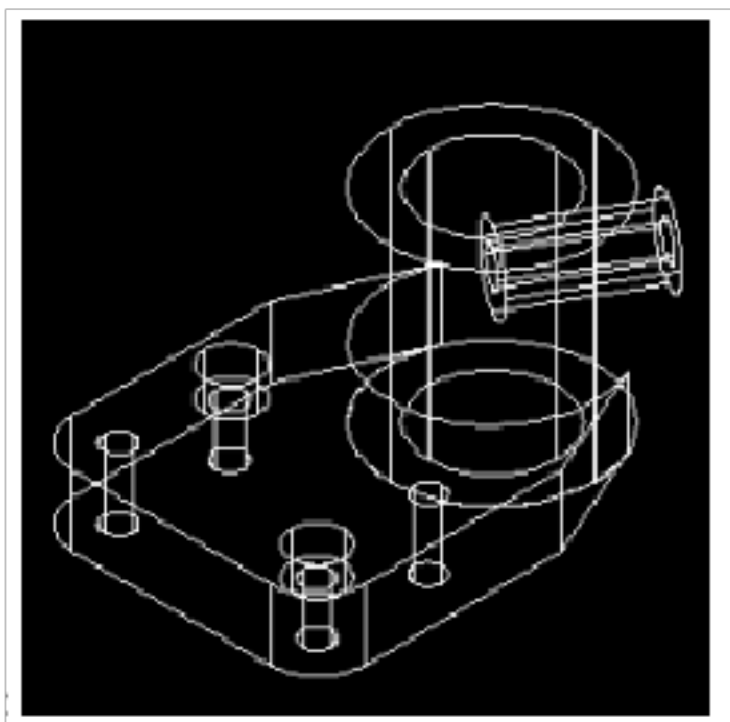
贴图：

步骤二：拉伸，生成底板、通孔圆柱立体



贴图：

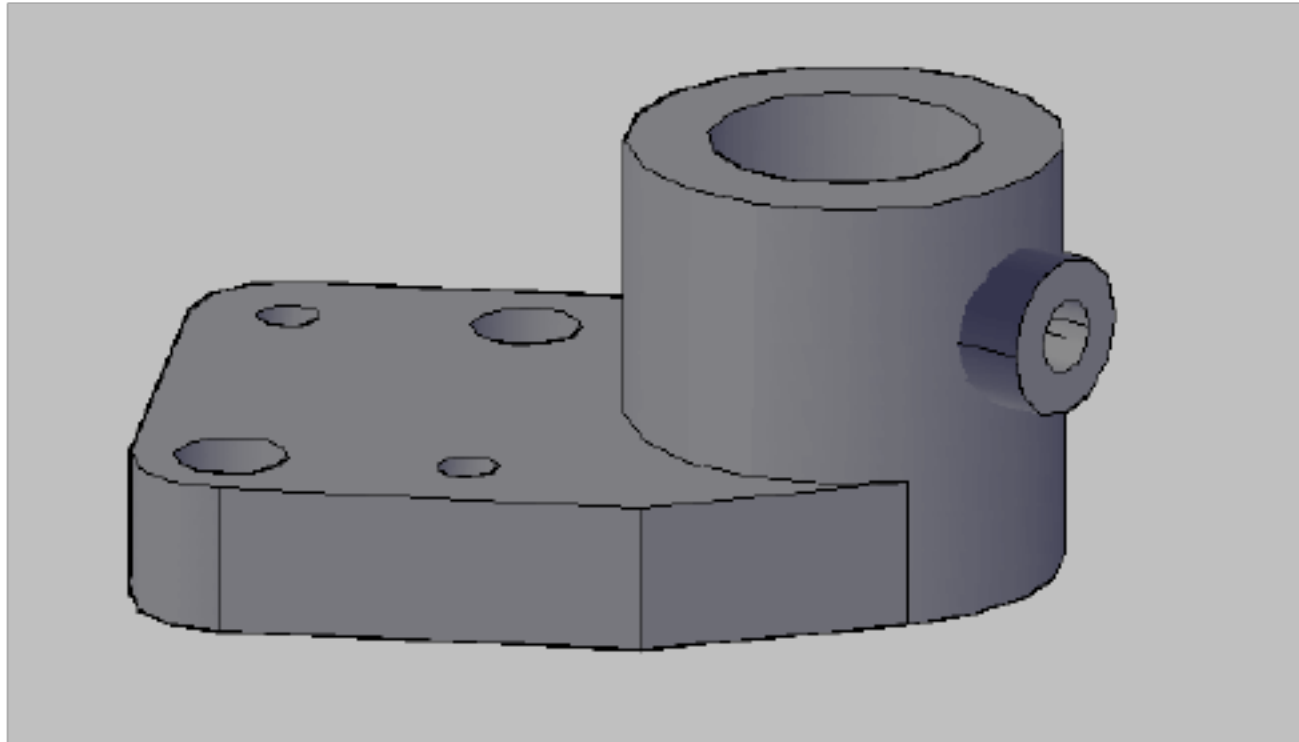
步骤三：生成右前侧圆台立体



贴图：

步骤四：组合进行布尔运算，生成立体

江苏开放大学



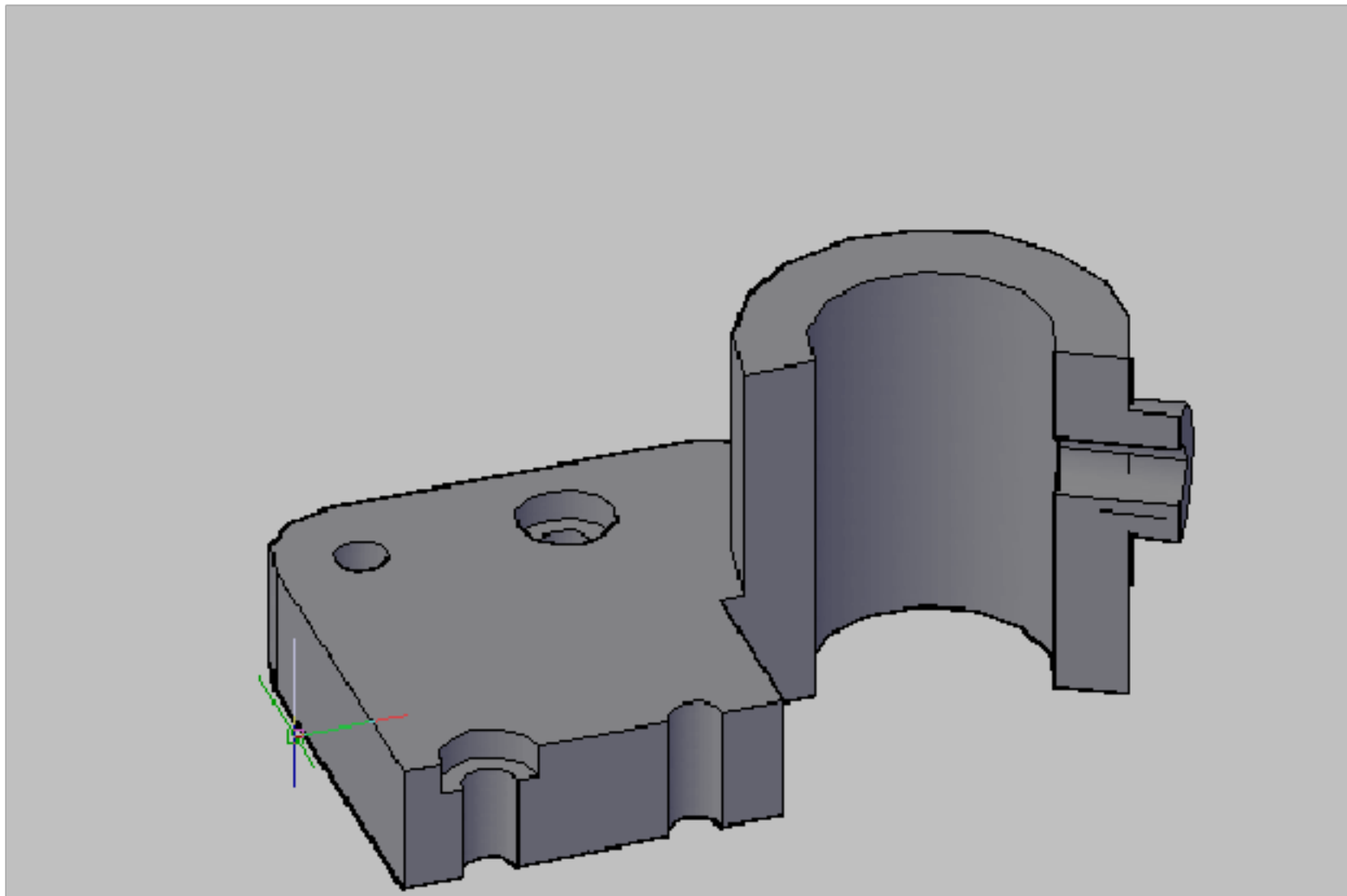
贴图：

步骤五：生成剖切立体

贴

图

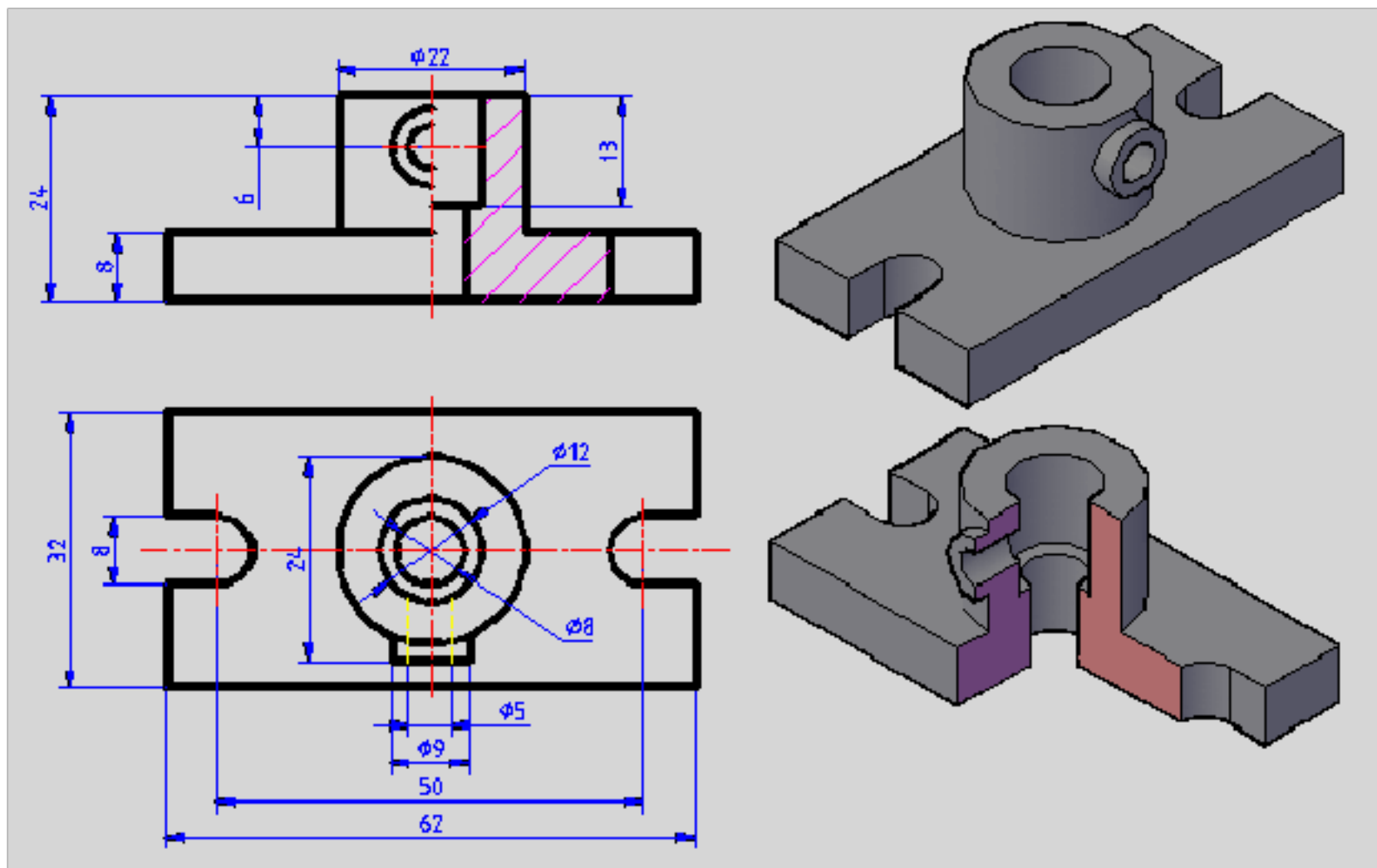
:



任务内容：

二：完成实训报告 42

江苏开放大学

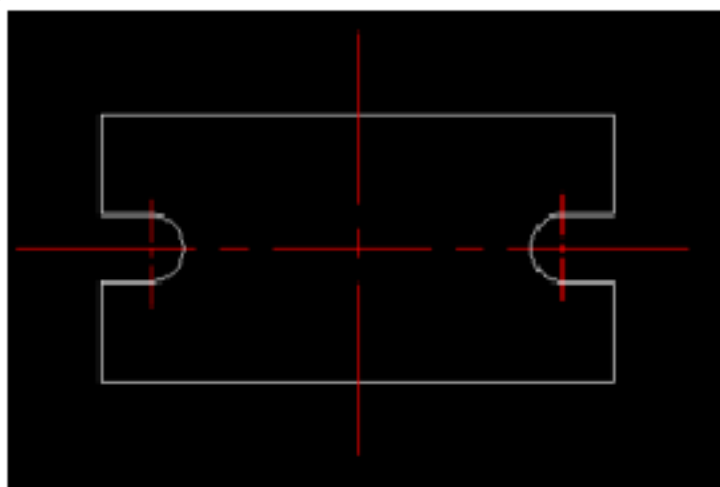


结果作答:

【实训一：半剖视图的绘制】 实训步骤

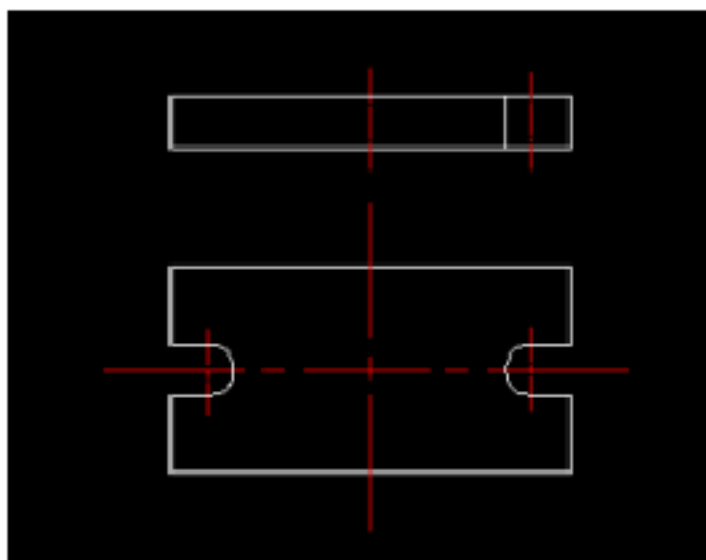
步骤一：绘制底座

1、俯视图



贴图：

2、主视图

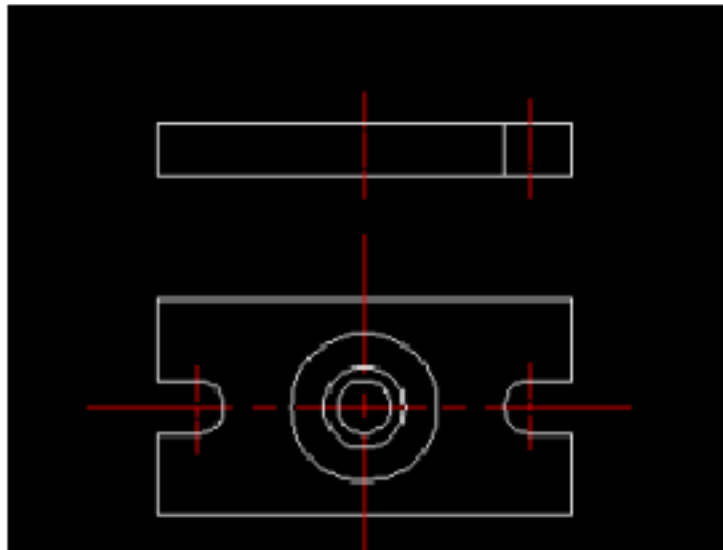


贴图：

步骤二：绘制阶梯穿孔圆柱

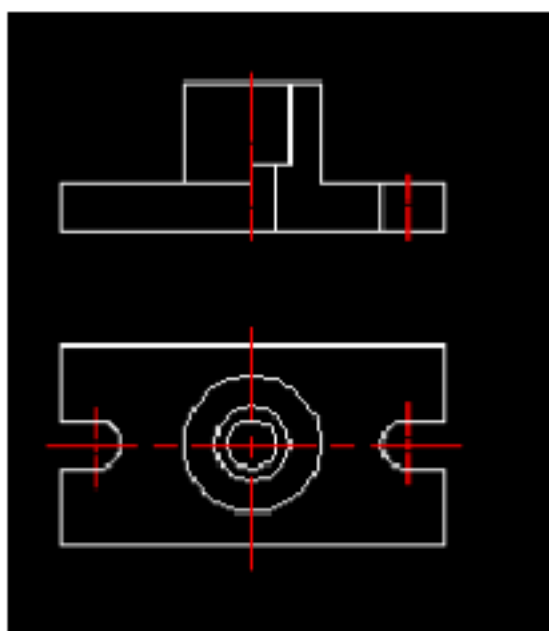
江苏开放大学

1、绘制俯视图



贴图：

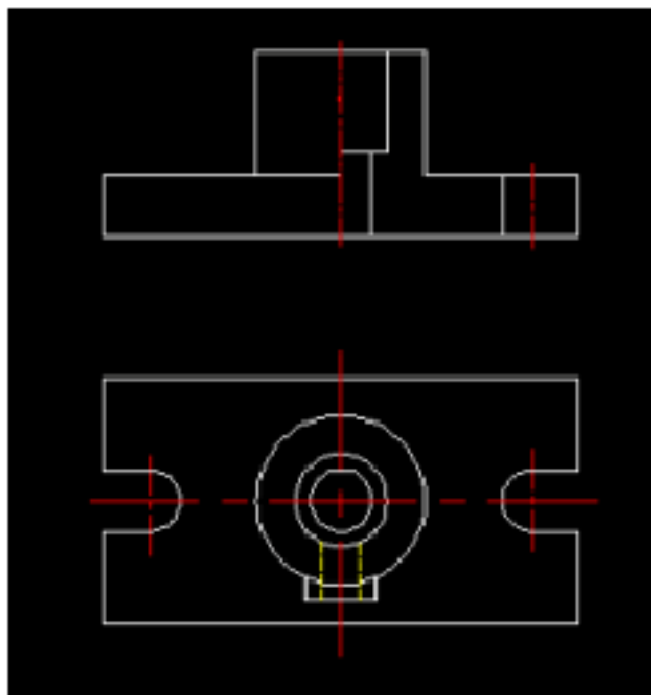
2、绘制主视图



贴图：

步骤三：绘制圆台

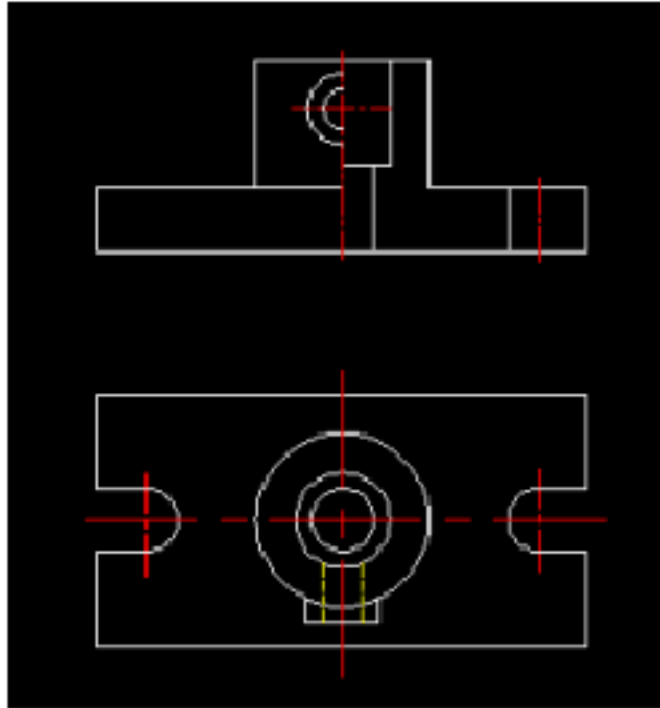
1、绘制俯视图



贴图：

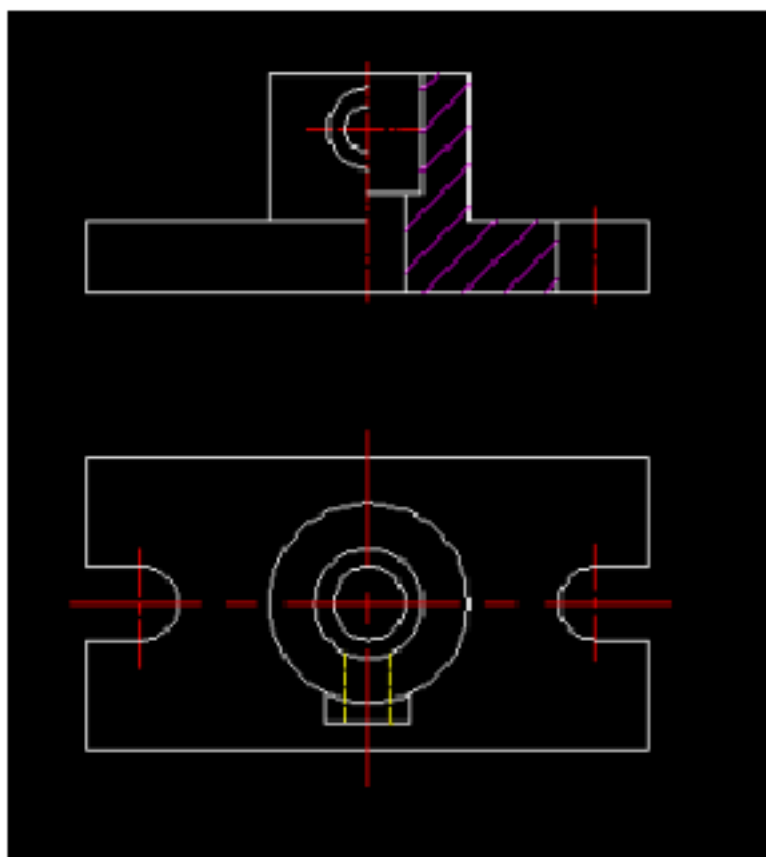
2、绘制主视图

江苏开放大学



贴图：

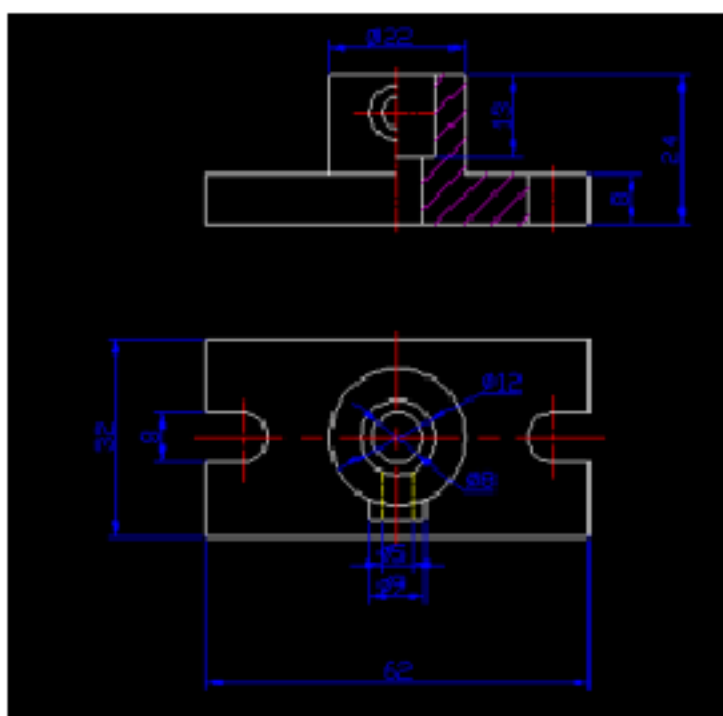
步骤四：调整中心线，绘制剖面线



贴图：

步骤六：尺寸标注

1、标注定形尺寸



贴图：

2、标注定位尺寸

以上内容仅为本文档的试下载部分，为可阅读页数的一半内容。如要下载或阅读全文，请访问：<https://d.book118.com/098140031100006022>