



# 中华人民共和国国家标准

GB/T 24425.3—2009

---

## 锁紧型钢丝螺套

Prevailing torque type wire thread inserts

2009-10-15 发布

2010-03-01 实施

---

中华人民共和国国家质量监督检验检疫总局  
中国国家标准化管理委员会 发布

中 华 人 民 共 和 国  
国 家 标 准  
锁紧型钢丝螺套  
GB/T 24425.3—2009

\*

中国标准出版社出版发行  
北京复兴门外三里河北街16号  
邮政编码:100045

网址 [www.spc.net.cn](http://www.spc.net.cn)

电话:68523946 68517548

中国标准出版社秦皇岛印刷厂印刷  
各地新华书店经销

\*

开本 880×1230 1/16 印张 1 字数 25 千字  
2010年2月第一版 2010年2月第一次印刷

\*

书号: 155066·1-39818

如有印装差错 由本社发行中心调换  
版权专有 侵权必究  
举报电话:(010)68533533

## 前 言

本部分是国家标准“钢丝螺套”系列标准之一,该系列包括:

- a) GB/T 24425.1—2009 普通型钢丝螺套;
- b) GB/T 24425.2—2009 普通型盲孔用钢丝螺套;
- c) GB/T 24425.3—2009 锁紧型钢丝螺套;
- d) GB/T 24425.4—2009 锁紧型盲孔用钢丝螺套;
- e) GB/T 24425.5—2009 钢丝螺套用内螺纹;
- f) GB/T 24425.6—2009 钢丝螺套技术条件。

本部分是 GB/T 24425 的第 3 部分。

本部分的附录 A 是资料性附录。

本部分由中国机械工业联合会提出。

本部分由全国紧固件标准化技术委员会(SAC/TC 85)归口。

本部分负责起草单位:中机生产力促进中心、沈阳市黎明机械构件制造厂。

本部分参加起草单位:上海球明标准件有限公司。

本部分由全国紧固件标准化技术委员会秘书处负责解释。

# 锁紧型钢丝螺套

## 1 范围

GB/T 24425 的本部分规定了螺纹公称直径为 3 mm~39 mm、螺距为 0.5 mm~4 mm 的对称型面锁紧型钢丝螺套。

本部分规定的钢丝螺套,旋入 GB/T 24425.5 规定的用于 5H 的内螺纹,所形成内螺纹的公差带为 5H(GB/T 197)。

本部分规定的钢丝螺套适用于提高低强度材料机体(如:铝合金、镁合金、铜合金、铸铁及非金属)螺孔的强度,提高螺钉的疲劳强度,提高锁紧性能,修复损坏的螺孔。

注:本部分使用的“螺纹公称直径”和“钢丝螺套规格”是指钢丝螺套旋入 GB/T 24425.5 规定的内螺纹后,所形成内螺纹的螺纹公称直径和螺纹规格。

## 2 规范性引用文件

下列文件中的条款通过 GB/T 24425 的本部分的引用而成为本部分的条款。凡是注日期的引用文件,其随后所有的修改单(不包括勘误的内容)或修订版均不适用于本部分,然而,鼓励根据本部分达成协议的各方研究是否可使用这些文件的最新版本。凡是不注日期的引用文件,其最新版本适用于本部分。

GB/T 197 普通螺纹 公差(GB/T 197—2003, ISO 965-1:1998, ISO general purpose metric screw threads—Tolerances—Part 1:Principles basic data,MOD)

GB/T 1237 紧固件标记方法(GB/T 1237—2000,eqv ISO 8991:1986)

GB/T 24425.5 钢丝螺套用内螺纹

GB/T 24425.6 钢丝螺套技术条件

## 3 尺寸

3.1 钢丝螺套自由状态下的型式尺寸按图 1、表 1 和表 2 的规定。

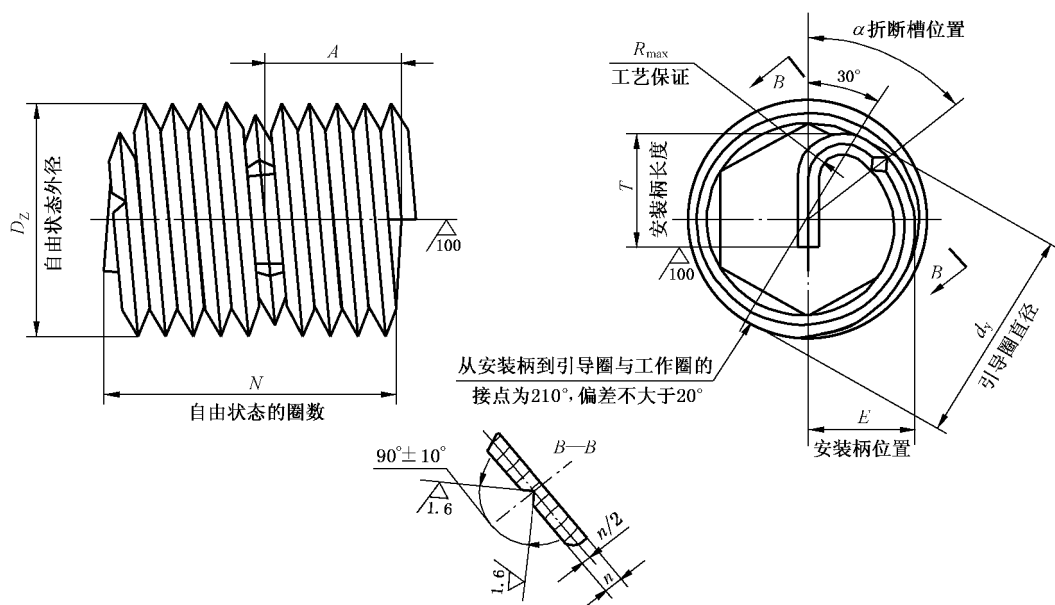


图 1 型式尺寸