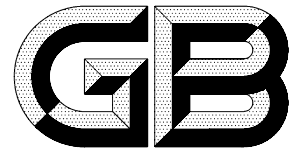


ICS 73.040
D 27



中华人民共和国国家标准

GB/T 18711—2002

选煤用磁铁矿粉试验方法

Magnetite for use in coal preparation—Test methods

(ISO 8833:1989 NEQ)

2002-04-28 发布

2002-11-01 实施

中华人民共和国
国家质量监督检验检疫总局 发布

前 言

本标准对应于 ISO 8833(1989 年英文版)《选煤用磁铁矿粉试验方法》，一致性程度为非等效，主要差异如下：

——增加了对+38 μm ~45 μm 级采用手工湿法筛分测定磁铁矿粉粒度组成的规定；

——采用磁选管(戴维斯管)法取代 ISO 8833 规定的装置测定磁铁矿粉磁性物含量，两者原理相同，操作方法相似：

——关于磁铁矿粉全铁含量测定方法，ISO 8833 仅给出了原理，本标准把与该原理一致的 GB 6370.4 作为测定方法，以便于操作；

——将一些国际标准的表述改为适用于我国标准的表述。

本标准首次在我国制定。

本标准由中国煤炭工业协会提出。

本标准由全国煤炭标准化技术委员会归口。

本标准由煤炭科学研究总院唐山分院负责起草。

本标准主要起草人：张文生、李秀丽、李叶强、周媛媛、李瑞和。

选煤用磁铁矿粉试验方法

1 范围

本标准规定了选煤用磁铁矿粉试验用试样采制、水分测定、试样处理、粒度组成测定、磁性物含量测定、真相对密度测定、全铁含量测定及铁(Ⅱ)含量测定的方法。本标准适用于所有选煤厂。

2 规范性引用文件

下列文件中的条款通过本标准的引用而成为本标准的条款。凡是注日期的引用文件,其随后所有的修改单(不包括勘误的内容)或修订版均不适用于本标准,然而,鼓励根据本标准达成协议的各方研究是否可使用这些文件的最新版本。凡是不注日期的引用文件,其最新版本适用于本标准。

GB 2007.1 散装矿产品取样、制样通则 手工取样方法

GB 2007.2 散装矿产品取样、制样通则 手工制样方法

GB/T 6003.1 金属丝编织网试验筛(eqv ISO 3310-1:1990)

GB/T 6005 试验筛 金属丝编织网、穿孔板和电成型薄板筛孔的基本尺寸(eqv ISO 565:1990)

GB 6730.4 铁矿石化学分析法 氯化亚锡-氯化汞-重铬酸钾容量法测定全铁量

3 取样及样品制备

3.1 取样

3.1.1 在铁矿石粉输送过程中应使用常规手工小样铲取样。份样质量及份样个数应按 GB 2007.1 执行。

3.1.2 料堆和车厢中应使用螺旋取样器(图 1)取样。份样质量及份样个数应符合 GB 2007.1 的规定。

3.1.3 对密封袋装的磁铁矿粉取样可使用取样探锥(图 2)。

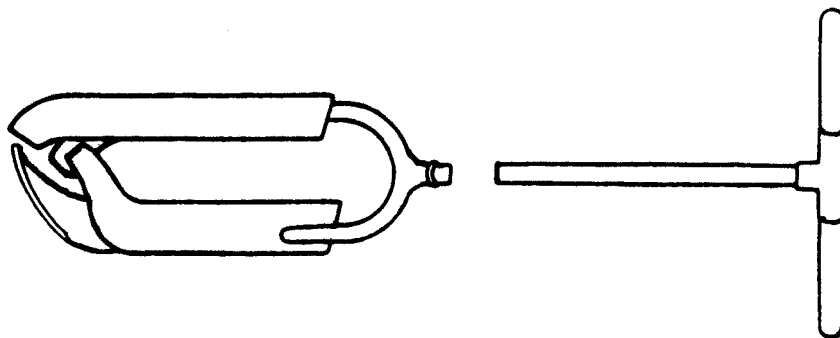


图 1 螺旋取样器

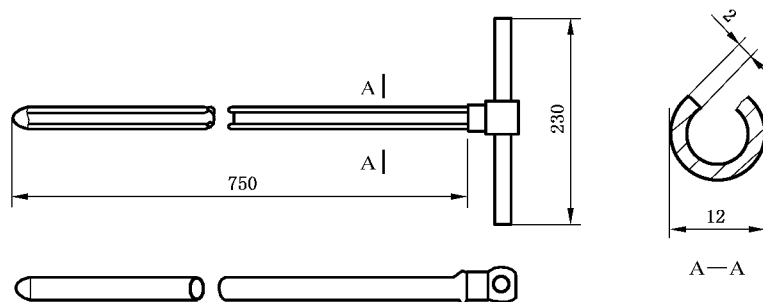


图 2 取样探锥(一般尺寸)