

# 电子束焊接——哈工大

# 目 录

## ·第一章 绪 论

## ·第二章 电子束焊接原理及设备

- 电子束焊接基本原理
- 电子束焊接设备

## ·第三章 真空电子束焊接工艺

- 焊接规范参数及其对焊缝成形的影响
- 电子束焊接接头设计
- 真空电子束焊接工艺过程
- 电子束焊缝常见缺陷及防止措施
- 安全防护
- 现场讲解及焊接演示（实验室）

# 第一章 绪 论

## ■ §1.1 电子束焊接技术概述

### ■ 1.1.1 电子束焊接发展简史

- 电子束的发现迄今已有**100**多年的历史；
- 电子束焊接技术起源于德国，**1948**年前西德物理学家**K.H.Steigerwald**首次提出用电子束焊接的设想；
- **1954**年法国**J.A.Stohr**博士成功焊接了核反应堆燃料包壳，标志电子束焊接金属获得成功；
- **1957年11月**，在法国巴黎召开的国际原子能燃料元件技术大会上公布了该技术，电子束焊接被确认为一种新的焊接方法；
- **1958**年开始，美国、英国、日本及前苏联开始进行电子束焊接方面的研究；
- 上世纪**60**年代后，我国开始从事电子束焊接研究；

# 第一章 绪论

## ■ 1.1.2 电子束焊接基本概念及其能量转换特点

(1) 什么是电子束焊接



焊接过程

焊缝形状

(2) 电子束焊接能量转换特点

- 能量传递
- 热量析出部位
- 能量转换机理



# 第一章 绪 论

## ■ § 1.2 电子束焊接分类、特点及应

### • 1.2.1 电子束焊接分类

(1) 按照电子束加速电压不同

- 低压电子束焊接( $U=15-30\text{Kv}$ )
- 中压电子束焊接( $U=40-60\text{Kv}$ )
- 高压电子束焊接( $U=100-150\text{Kv}$ )
- 超高压电子束焊接( $U > 300\text{Kv}$ )

# 第一章 绪 论

## ■ 1.2.1 电子束焊接分类

- 高真空电子束焊接( $10^{-3}$ - $10^{-7}$  torr)
- 低真空电子束焊接( $10^{-2}$ - $0.5$  torr)
- 非真空电子束焊接(大气中)

### (3) 按照焊件在真空室中位置

- 全真空电子束焊接
- 局部真空电子束焊接

# 第一章 绪论

## ■ 1.2.1 电子束焊接分类

### (4) 按照功率不同

- 大功率电子束焊接(**60KW**以上)
- 中功率电子束焊接(**30-60KW**)
- 小功率电子束焊接(**30KW**以下)

### (5) 按照电子枪特征

- 定枪式和动枪式
- 直热式和间热式
- 二级枪和三极枪

### (6) 按照深穿加热特点

- 普通电子束焊接
- 脉冲电子束焊接

# 第一章 绪 论

## ■ 1.2.2 电子束焊接特点及应用

- (1)电子束焊接的优点
- (2)电子束焊接的不足
- (3)电子束焊接应用



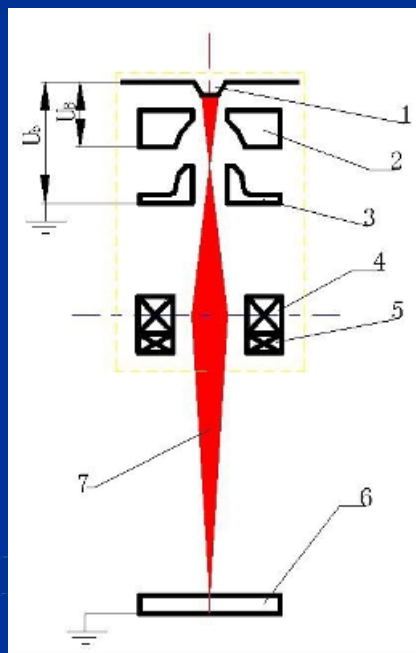


# 第二章 电子束焊接原理及设备

## ■ § 2.1 电子束焊接基本原理

### • 2.1.1 电子束形成

- 1—阴极;
- 2—偏压电极;
- 3—阳极;
- 4—聚焦线圈;
- 5—偏转线圈;
- 6—工件;
- 7—电子束;  $U_b$   
—加速电压;
- $U_B$ —偏压;



三级电子枪结构示意图

# 第二章 电子束焊接原理及设备

## ■ 2.1.2 电子束焊缝形成

### (1) 电子束焊接加热特点

功率密度高和束精确快速可控性

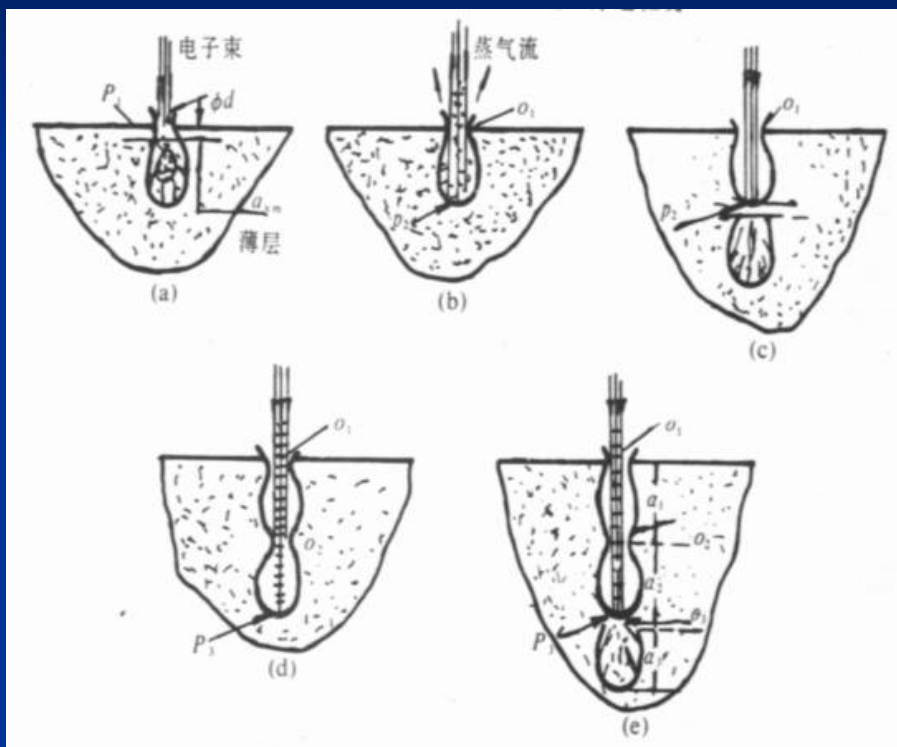
### (2) 电子束焊缝形成方式

熔化和深穿入式成形

### (3) 电子束焊接深穿入式焊缝形成机制



# 第二章 电子束焊接原理及设备



电子束深穿入过程示意图

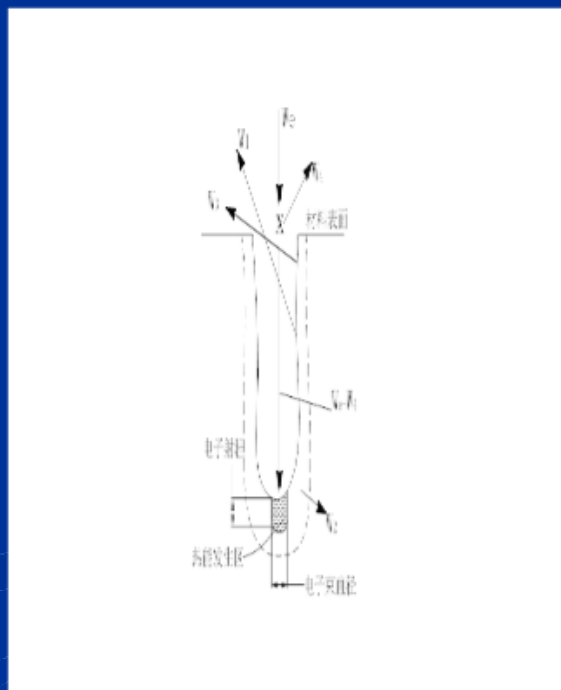
# 第二章 电子束焊接原理及设备

## ■ 2.1.3 电子束输入功率分配

$$W_e = W_1 + W_2 + W_3 + W_4$$

简化为：

$$W_e = W_1 + W_2$$



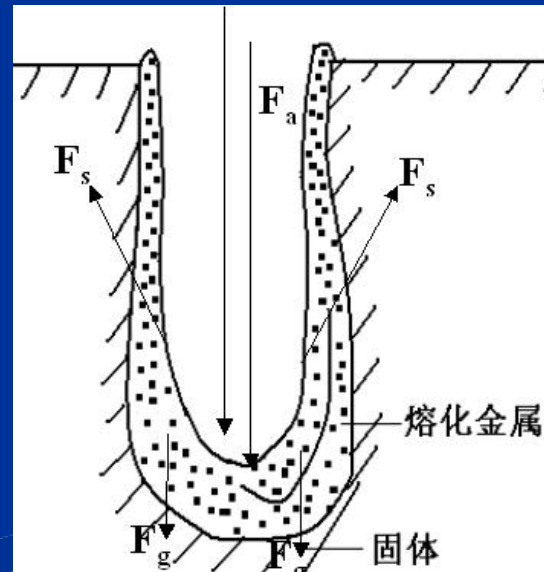
# 第二章 电子束焊接原理及设备

## ■ 2.1.4 电子束焊接熔池受力分析

$$F_e + F_a = F_s + F_g$$

简化为:

$$F_a = F_s + F_g$$



# 第二章 电子束焊接原理及设备

## ■ § 2.2 电子束焊接设备

### • 2.2.1 电子束焊接设备分类

#### (1) 主要生产研制机构



- 德国**PTR**和**IGM**公司
- 法国**TECHMETA**（泰克米特）公司
- 英国的**CVE**公司
- 德国的**PROBEAM**公司
- 乌克兰巴东焊接研究所
- 北京航空工艺研究所
- 中科院沈阳金属所
- 桂林电器科学研究所

# 第二章 电子束焊接原理及设备

## (2) 分类

按照真空室压力:

- 高真空电子束焊机
- 低真空电子束焊机
- 非真空电子束焊机

按照加速电压:

- 高压型电子束焊机
- 中压型电子束焊机
- 低压型电子束焊机

按照电子枪固定方式:

- 动枪式电子束焊机
- 定枪式电子束焊机

# 第二章 电子束焊接原理及设备

## ■ 2.2.2 真空电子束焊机构造及工作原理

### (1) 真空电子束焊机基本构成





# 第二章 电子束焊接原理及设备

## (2) 电子枪构成、作用及基本原理

1) 电子枪构成及作用



2) 阴极材料的选择

3) 阴极加热方式

# 第三章 真空电子束焊接工艺

## ■ § 3.1 焊接规范参数及其对焊缝成形的影响

### • 3.1.1 功率密度的影响

### • 3.1.2 主要参数对成形的影响

- 加速电压
- 电子束束流
- 焊接速度
- 工作距离
- 焦点位置



# 第三章 真空电子束焊接工艺

## ■ § 3.2 电子束焊接接头设计

### • 3.2.1 接头设计原则

### • 3.2.2 接头型式

- 对接接头
- 角接接头
- T型接头
- 搭接接头
- 边接接头
- 圆柱体对接接头
- 特殊接头



# 第三章 真空电子束焊接工艺

## ■ § 3.3 真空电子束焊接工艺过程

## ■ §3.4 电子束焊缝常见缺陷及防止措施

1 钉尖



2 冷隔（空洞）



3 气孔

4 裂纹

# 第三章 真空电子束焊接工艺

- § 3.5 安全防护
- §3.6 现场讲解及焊接演示



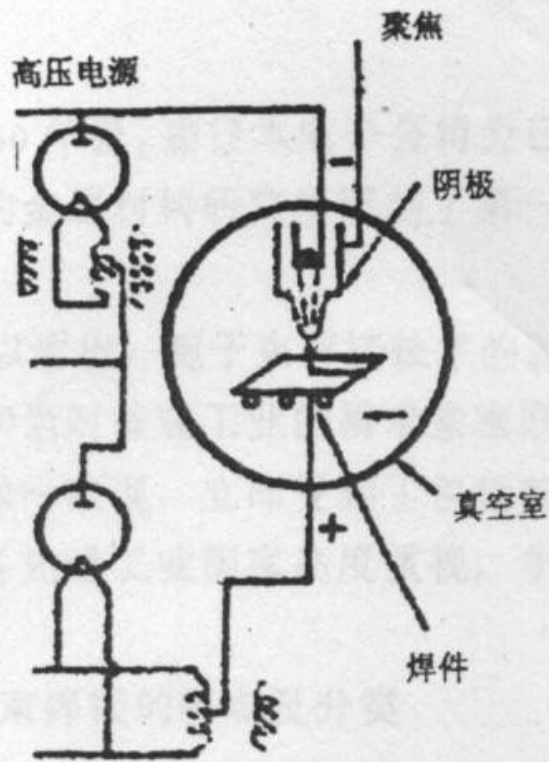
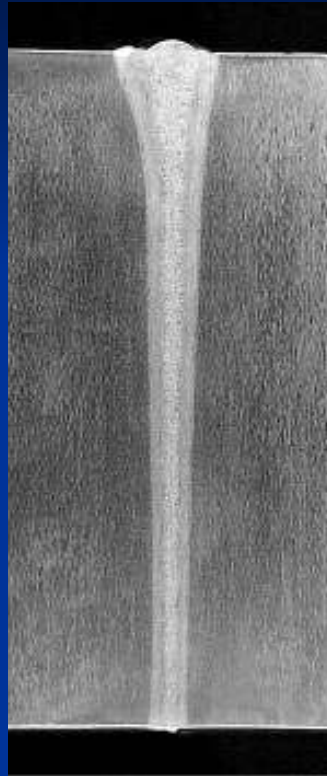
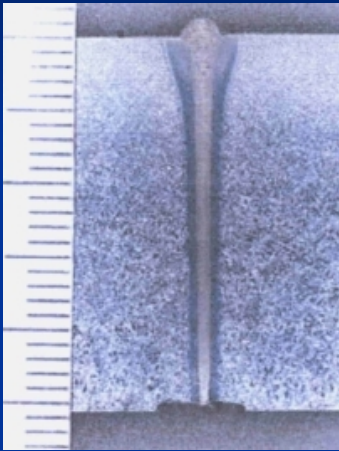


图 1 Stohr 焊机示意图









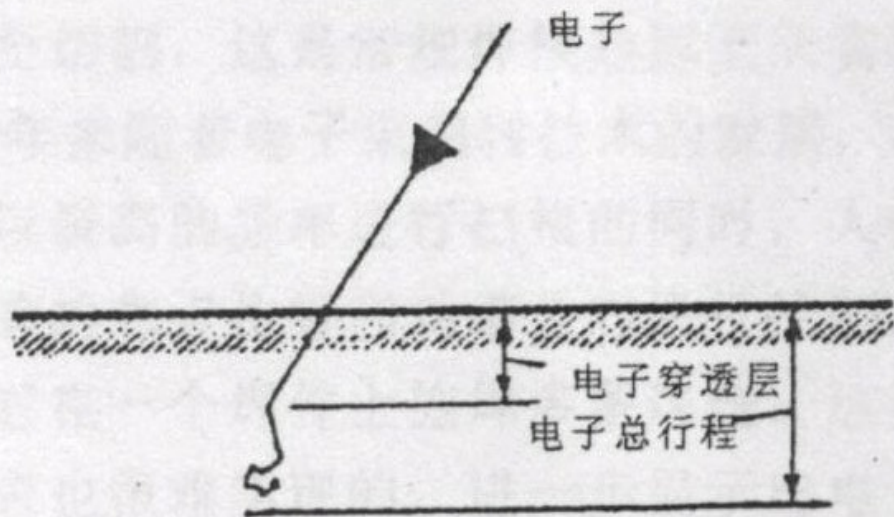


图 3 高能电子轨迹示意图



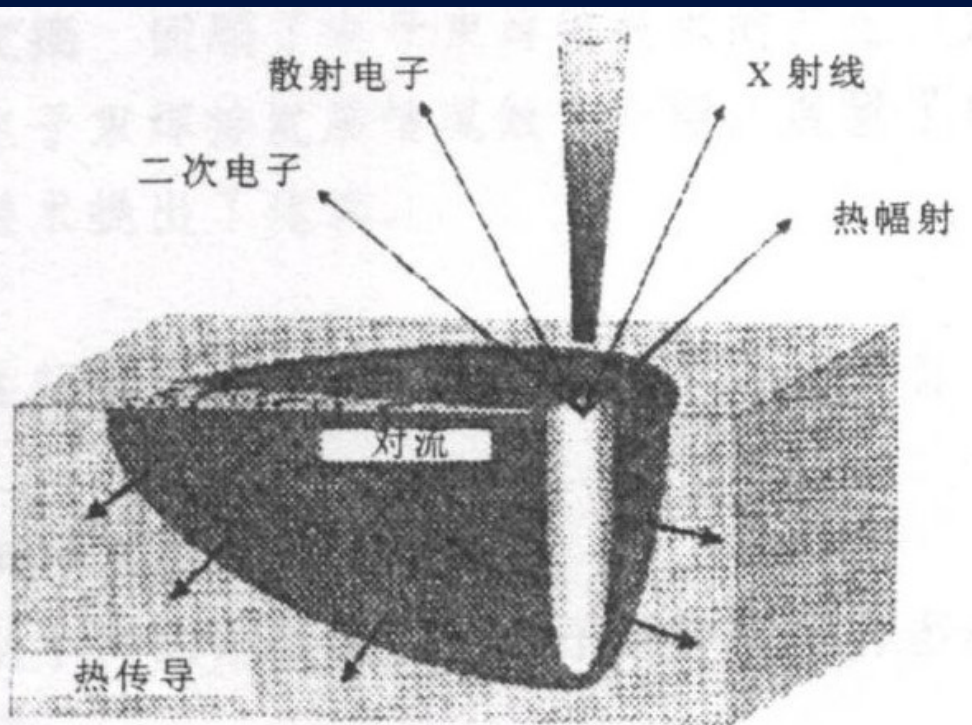
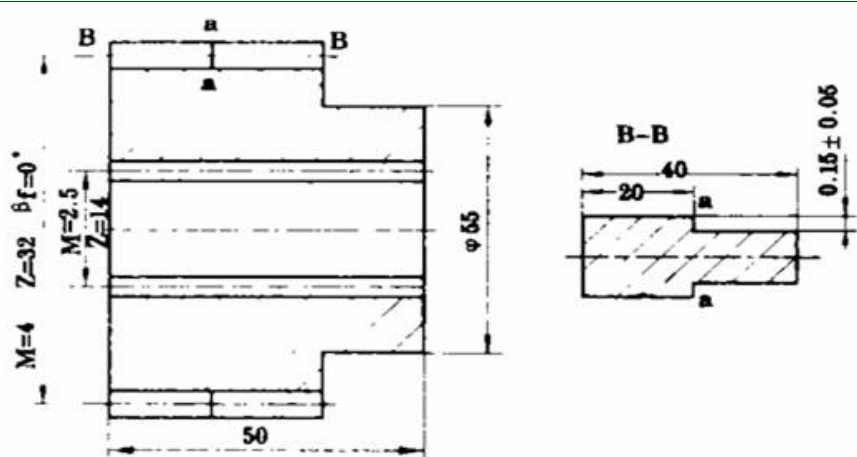


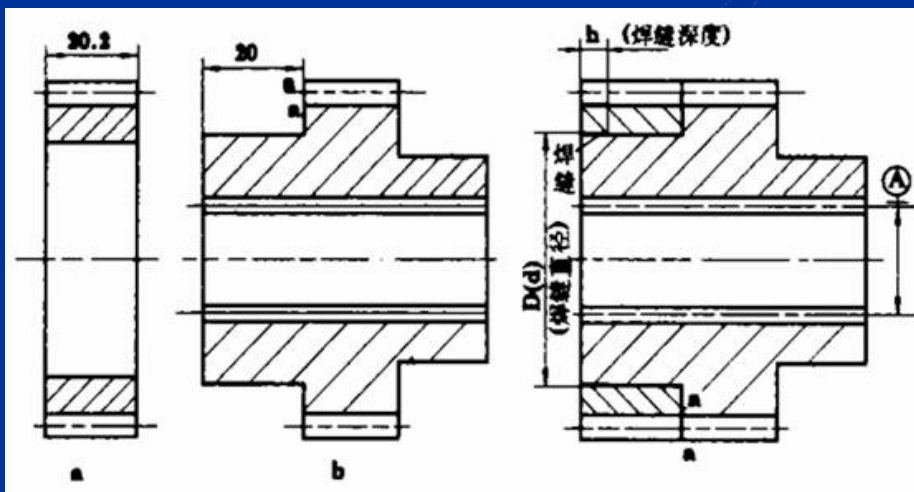
图 4 电子束能量转换示意图



# 用于齿轮加工的电子束焊接技术



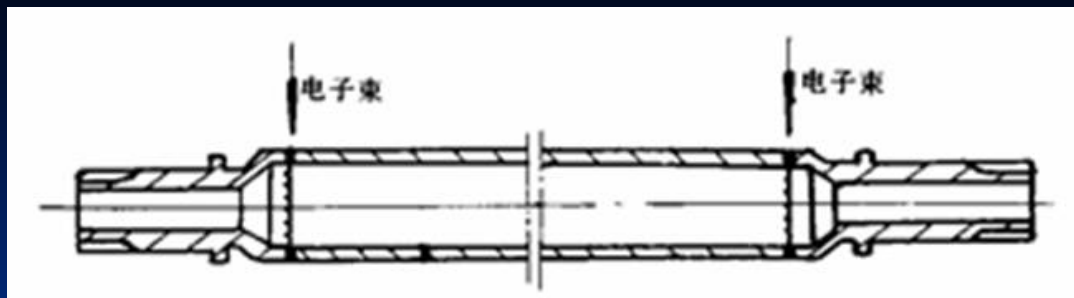
T形齿轮零件结构简图



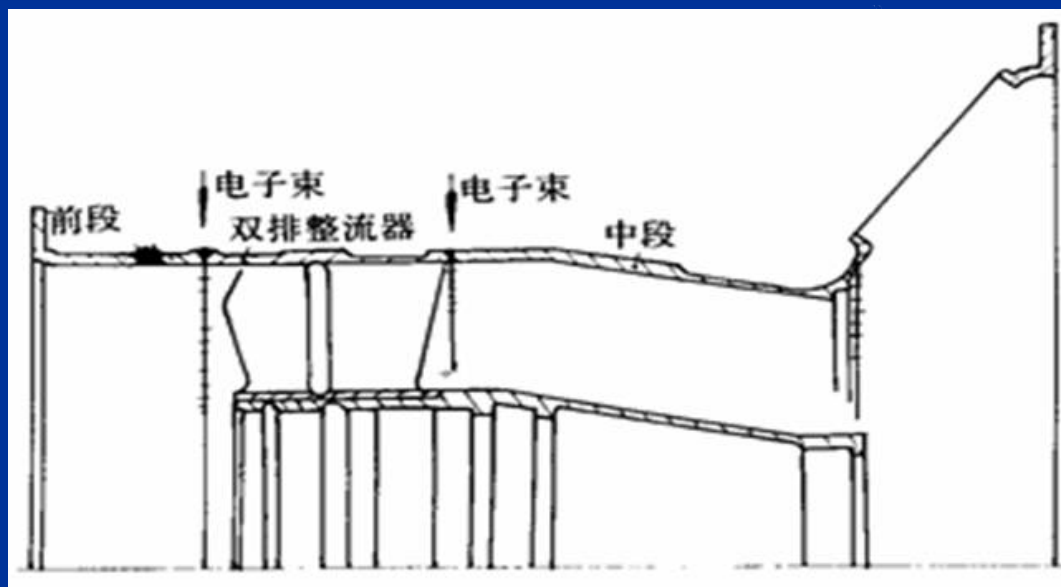
焊前分体部分

焊后整体部分

# 航空发动机 部件的电子 束焊接



某型号发动机功率轴的焊接



某型号发动机压气机机匣结构

以上内容仅为本文档的试下载部分，为可阅读页数的一半内容。如要下载或阅读全文，请访问：<https://d.book118.com/106120140050010144>