



中华人民共和国国家标准

GB/T 38607—2020/ISO 21016:2007

办公家具 桌台类 稳定性、强度和耐久性测试方法

Office furniture—Tables and desks—Test methods for the determination of
stability, strength and durability

(ISO 21016:2007, IDT)

2020-03-31 发布

2020-10-01 实施

国家市场监督管理总局
国家标准化管理委员会 发布

目 次

前言	I
1 范围	1
2 规范性引用文件	1
3 术语和定义	1
4 一般测试条件	2
5 测试设备	4
6 测试方法	4
7 测试报告	12
附录 A (资料性附录) 稳定性、强度和耐久性测试的循环次数、力值和高度的选择指导	13

前 言

本标准按照 GB/T 1.1—2009 给出的规则起草。

本标准使用翻译法等同采用 ISO 21016:2007《办公家具 桌台类 稳定性、强度和耐久性测试方法》。

与本标准中规范性引用的国际文件有一致性对应关系的我国文件如下：

——GB/T 10357.5—2011 家具力学性能试验 第 5 部分：柜类强度和耐久性(ISO 7170:2005，MOD)

请注意本文件的某些内容可能涉及专利。本文件的发布机构不承担识别这些专利的责任。

本标准由中国轻工业联合会提出。

本标准由全国家具标准化技术委员会(SAC/TC 480)归口。

本标准起草单位：大康控股集团有限公司、佛山维尚家具制造有限公司、上海市质量监督检验技术研究院、中山市华盛家具制造有限公司、厦门标普标准化服务有限公司、湖州海青木竹科技有限公司、浙江圣奥家具制造有限公司、国家家具产品质量监督检验中心(广东)、国家家具及室内环境质量监督检验中心、浙江省家具与五金研究所。

本标准主要起草人：刘晨光、罗菊芬、毛如佳、周少英、朱进、罗炘、钟文翰、黎干、梁锦坤、叶舜斌、李小科、张叙俊。

办公家具 桌台类

稳定性、强度和耐久性测试方法

1 范围

本标准规定了设计用于坐姿或站姿用办公桌的稳定性、强度和耐久性测试方法,包括工作台、高度可调节的桌、会议用桌。本标准适用于已经完整装配好可以使用的产品。

本标准不包含存储功能部分的测试方法,这部分测试方法参见 ISO 7170。

本测试方法包括作用在不同部件上的载荷、力以及速度,模拟了办公桌在正常使用及可预见的误用时的各种使用状态。

除了桌面挠度测试,本测试在评估性能时不考虑材料、设计、结构和生产过程等因素。

测试结果仅对被测样品有效。被测样品如果可以作为某生产型号的代表,那么被测样品的测试结果可以代表同种生产型号的性能。

根据本标准进行的测试是为了证明产品在其预设的使用环境中可以提供令人满意的性能,但是这样的测试不能保证产品在习惯性的误用及过长时间的使用后不发生结构损坏。本标准的测试方法仅适用于未使用过的产品或部件。若测试方法被证实合理有效,也可应用于产品的缺陷调查。

本标准只规定了测试方法,不包含要求。要求可以在单独的要求文件中规定。如果没有要求文件,力值及循环次数参见附录 A。

本标准不包含产品老化和退化性能的评估。

2 规范性引用文件

下列文件对于本文件的应用是必不可少的。凡是注日期的引用文件,仅注日期的版本适用于本文件。凡是不注日期的引用文件,其最新版本(包括所有的修改单)适用于本文件。

GB/T 531.2—2009 硫化橡胶或热塑性橡胶 压入硬度试验方法 第2部分:便携式橡胶国际硬度计法(ISO 7619-2:2004, IDT)

ISO 7170:2005 家具 柜 强度和耐久性测试(Furniture—Storage units—Determination of strength and durability)

3 术语和定义

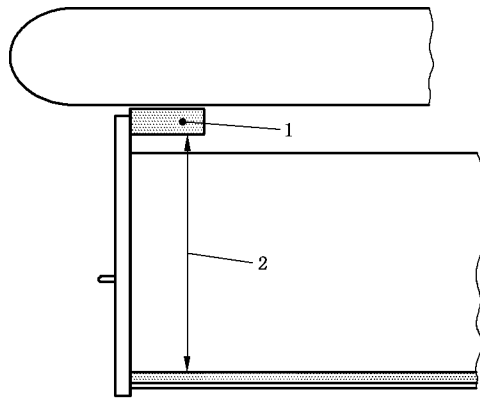
下列术语和定义适用于本文件。

3.1

净高 clear height

推拉构件底部上表面至上部结构下表面的距离。

注:见图 1。



说明：

1——结构部分；

2——净高。

图 1 净高

3.2

工作周期 duty cycle

高度可调的桌的驱动系统在不损害使用寿命的情况下可以进行调节操作的时长。

注：工作周期包括驱动系统可以进行操作的时间也包括系统充分冷却再次启动前不可操作的时间。

4 一般测试条件

4.1 一般原则

本标准中涉及的力、速度、质量、尺寸、角度、时间和温度应满足公差要求。

4.2 预处理

预装产品应按照其交付时的状态进行测试。零部件应按照制造商提供的说明书进行组装。应按照使用时最不利的状态进行测试。如果没有提供组装说明书，那实际组装方式应在测试报告中记录。连接件应在测试前进行紧固，除非厂商提出额外要求，连接件不应再次紧固。如果通过改变产品形态来满足最不利的测试条件则应在测试报告中记录。

测试应在室内环境条件下进行，若测试时温度超出了 $(20 \pm 5)^\circ\text{C}$ 的范围，最高和/或最低温度应记录在测试报告中。

对于采用了吸湿材料制作的家具，在生产(或组装)和测试之间至少应在常规室内环境中放置 1 周的时间。

除了由金属、玻璃、石材制作的桌面，桌面挠度测试(见 6.7)应在相对湿度 $(50 \pm 5)\%$ 的环境中进行。如果测试过程中相对湿度超出了这个范围，那么最高和最低湿度应记录在测试报告中。

注： $(50 \pm 5)\%$ 的相对湿度和对应的木材含水率仅代表加拿大、欧洲和美国平均的室内条件。其他相对湿度可以适用于世界其他地区。

如果因为产品设计原因不能按照本测试步骤进行，则应尽可能接近本标准，且其任何偏差都应记录在测试报告中。

除非另有规定，桌的高度调节装置应调整至中间位置，但是调节距离不能多于 10 mm。

测试开始前，全面地初步检查整个样品，记录所有不是由测试造成的缺陷，如有必要，对缺陷进行尺寸测量。

试验期间,样品应水平放置在地面上进行测试。

4.3 试验装备

除非另有规定,测试时可使用任何合适的试验装置,因为测试结果只取决于正确地施加力和载荷,而不依赖于测试设备。

试验装备不应限制零部件的变形。加载装置应能随着样品的变形而变动,以保证力和载荷始终以规定的方向作用在规定的位置上。

所有的加载垫都应随着施力方向的变化而转动。转动点应与加载面尽量地贴近。

4.4 施力要求

静载荷测试时,应尽可能缓慢施加力以保证动载荷可以小到忽略不计,耐久性测试中还应避免运动产生的发热。除非另有规定,每次加载力应保持 (20 ± 10) s。

耐久性测试中,施力应保持一定的频率,避免运动产生的发热。除非另有规定,施力时间应保持 (2 ± 1) s。

力可以用加载重物进行施加。转换关系为 $10 \text{ N} = 1 \text{ kg}$ 。

4.5 公差

除非另有规定,以下公差适用:

- 力:公称力的 $\pm 5\%$;
- 速度:公称速度的 $\pm 5\%$;
- 质量:公称质量的 $\pm 1\%$;
- 尺寸:公称尺寸 $\pm 1 \text{ mm}$;
- 角度:公称角度 $\pm 2^\circ$ 。

加载垫加载位置的精度应为 $\pm 5 \text{ mm}$ 。

4.6 测试顺序

所有的测试应按照在本标准中出现的相同顺序在同一个样品上进行。

所有针对特定部件的专门测试应在同一样品上进行。

4.7 测试中预防样品移动

如果样品按照第6章的方法进行测试时发生滑动或转动时,应用挡块(5.2)加以限制。

4.8 存储部件的加载

除非另有规定,所有的存储用部件,包括推拉部件,应按照表1均布加载。

推拉部件的体积计算方式为:推拉构件内部底面积 \times 净高。

4.9 检查及结果评定

每项测试结束后,再次检查样品。

记录所有自预处理(4.2)后产生的任何变化。检查包括各类测量,例如开合力或者挠度。检查至少记录以下内容:

- a) 任何部件或结合部位的破裂;
- b) 任何本应牢固的结合部位在人手的压力下出现松动;
- c) 任何零部件出现变形或磨损影响了使用功能;

- d) 任何附件出现了松动；
 e) 任何零部件出现了变形或磨损影响了稳定性。
 宜在要求性文件中设置是否通过测试的条件。

表 1 存储用部件的加载

加载部位	载荷
搁板	1.5 kg/dm ²
仅适用于悬空的文件存储部件 ^a	4.0 kg/dm
其他存储部件	0.5 kg/dm ³
^a 测量方向与文件袋的表面垂直。	

5 测试设备

5.1 地面

地面应坚硬、水平且平整。

对于水平静载荷测试(见 6.3),地面应是光滑的高压层压塑料或光滑的钢制表面。

对于带脚轮的桌耐久性测试(见 6.8),测试应在光滑的钢制表面上进行。

对于跌落测试(见 6.9),地面上应覆盖一层 3 mm 厚的橡胶,硬度为(85±10)IRHD(国际橡胶硬度),硬度测试根据 GB/T 531.2—2009 进行。

5.2 挡块

挡块应用来防止桌的滑动和转动,但是不能防止其倾斜。其高度应不大于 12 mm,如因试件结构特殊,允许使用较高的尺寸,但其最大高度应以刚好能防止试件移动为宜。如果使用了高度大于 12 mm 的挡块,应记录在测试报告中。

5.3 加载垫

直径 100 mm 的刚性圆柱体,表面平整,周边倒角半径为 12 mm。

5.4 重物块

所施加的重物块不应增强试样的结构,也不会改变应力分布。

6 测试方法

6.1 稳定性

6.1.1 垂直加载稳定性测试

将被测样品放置在地面(见 5.1)上。测试过程中,存储部件应关闭且空载。

高度可以调节至 950 mm 以上及以下的桌,则都应按 6.1.1.1 和 6.1.1.2 进行测试。

6.1.1.1 桌面的高度或可被调节的高度不超过 950 mm 的桌

被测样品应被调节至最易倾翻的高度,但不应超过 950 mm。

在距桌面边缘 100 mm 最易引起样品倾翻的位置使用加载垫(见 5.3)垂直向下施加一个规定的力。如果最易倾翻的加载点并不明确,可以在多个点进行加载。

记录样品是否倾翻。

6.1.1.2 桌面的高度或可被调节的高度大于 950 mm 的桌

被测样品应被调节至最易倾翻的高度,但不应低于 950 mm。

在距桌面边缘 100 mm 最易引起样品倾翻的位置使用加载垫(见 5.3)垂直向下施加一个规定大小 50% 的力。如果最易倾翻的加载点并不明确,可以在多个点进行加载。

记录样品是否倾翻。

6.1.2 推拉构件打开时的稳定性测试

将被测样品放置在地面(见 5.1)上。

按照 4.8 的规定在推拉构件内放置载荷。

在不破坏联锁的情况下,打开 2 个推拉构件并放置最大的载荷。若联锁限制 2 个推拉构件同时打开,则打开一个并放置最大的载荷。同时打开 2 个推拉构件不意味着要破坏连锁装置。

在距桌面前边缘 100 mm 最易引起样品倾翻的位置使用加载垫垂直向下施加一个规定大小的力。

记录样品是否倾翻。

6.2 垂直静载荷测试

将被测样品放置在地面(见 5.1)上。

高度可调节的桌应调节至最高位置,但不能超过 950 mm。

按照 4.8 的规定在推拉构件内放置载荷。在整个测试过程中推拉构件应保持关闭状态。

通过加载垫(见 5.3)在桌面加载一个规定的垂直向下力 10 次。

在最容易引起破坏的点进行加载,如果这个点并不明确,那至多可以在 4 个点重复此测试。

规定的力应加载在距离桌面边缘 100 mm 以内的范围内,如果在力达到最大值以前,桌开始倾翻,那么将力移至刚好桌不会倾翻的最近位置。

若没有加载在距桌面边缘 100 mm 以内的位置,记录加载点的位置。

根据 4.9 评估并记录破坏情况。

6.3 水平静载荷测试

将被测样品放置在地面(见 5.1)上。

高度可调节的桌应调节至最高位置。

在加载力首先加载的反方向一侧所在的桌脚四周放置挡块。

在桌面大概的几何中心放置 1 个 50 kg 的重物块。

在桌面上边沿施加规定的水平力,方向垂直于两腿的连线,且位于两腿连线的中点。见图 2 和图 4。

如果按照规定的力加载,桌有倾翻的趋势,那么减小加载力至桌面停止倾翻为止。记录这个力值的大小。

在反方向施加规定的力。

两个方向的力各作用 1 次为 1 个循环。

共加载 10 个循环。

沿着两桌腿连线的方向,在桌面上边沿施加规定的水平力。见图 3 和图 5。

在反方向施加规定的力。

两个方向的力各作用1次为1个循环。

共加载10个循环。

重复以上测试,直至所有桌腿(包括其他支撑结构)都经过测试为止。

根据4.9评估并记录破坏情况。

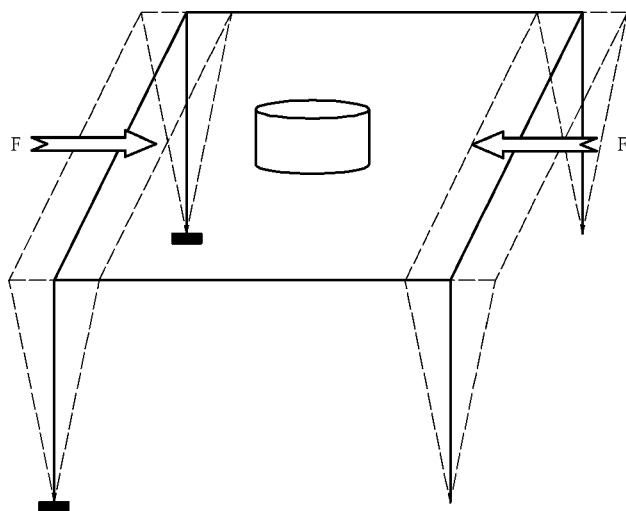


图2 水平静载荷测试 矩形桌面 第1和第2方向

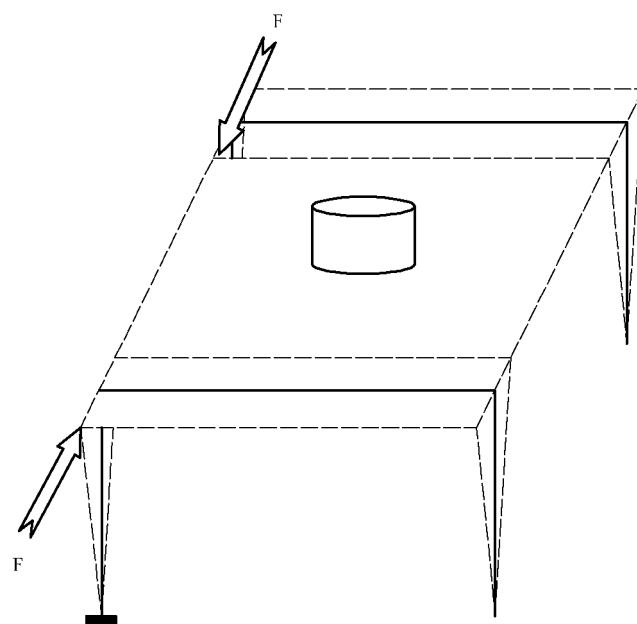


图3 水平静载荷测试 矩形桌面 第3和第4方向

以上内容仅为本文档的试下载部分，为可阅读页数的一半内容。如要下载或阅读全文，请访问：<https://d.book118.com/108013106105006102>