

# 人教版四年级数学上册第一单元测试题及答案

(共 4 套)

## 第一单元测试题及答案 (1)

一、我会填。(每空 2 分, 共 38 分)

- 10 个十万是( ), 10 个一千万是( ), 10 个( )是一百亿, ( )是 10 个一百万。
- 四千五百二十九亿三千万零六百写作( ), 它是由( )个亿、( )个万和( )个一组成的。
- 由 7 个十亿、8 个百万、3 个千和 5 个一组成的数写作( ), 读作( )。
- 亿级包括的数位有( )、( )、( )和( )。
- 最小的九位数是( ), 最大的八位数是( ), 它们相差( )。
- 与 59999 相邻的两个数是( )和( )。

二、我会辨。(每题 2 分, 共 6 分)

- 8 个万和 3 个百组成的数是 80000300。 ( )
- 一个数含有三个数级, 这个数最小是九位数。 ( )
- 妈妈花了 109900 元钱给丽丽买了一台步步高点读机, 这说法很合理。 ( )

三、我会选。(每题 2 分, 共 6 分)

- 据统计, 2019 年春晚百度红包摇一摇互动总次数超过 20800000000 次。这个数的最高位是( )位。  
A. 千万

- B. 百亿
- C. 十亿
- D. 百



2. 根据美国人口普查局国际数据基地对世界 5000 万人口以上国家的预测，到 2050 年，世界人口总数将上升到九十二亿零二百万人，写出横线上的数后，这个数中含有( )个 0。

- A. 5
- B. 6
- C. 7



3. 2018 年，“中国企业 500 强”公布，其中中国移动通信集团公司的利润为 117800000000 元，这个数中的“8”表示( )。

- A. 8 万
- B. 8 个万
- C. 8 亿
- D. 8 个亿



四、按要求解决。(共 22 分)

1. 读出下面横线上的数。(每题 3 分，共 6 分)

世界第一大洲亚洲的总面积约为 44579000 平方千米。

读作：\_\_\_\_\_

地球赤道的周长约为 40075700 米。

读作：\_\_\_\_\_

2. 写出下面各数。(每题 2 分，共 4 分)

水星和太阳的距离约是五千七百九十一万千米。

写作：\_\_\_\_\_

月球离地球近地点距离约为三十九万三千三百千米。

写作：\_\_\_\_\_

3. 读信息，用“——”画出大数并写出来。(12分)

《穹顶之下》是一部由柴静自费拍摄的雾霾深度调查纪录片。2月28日视频公布后，引爆了公众对雾霾的讨论。据不完全统计，截至3月2日上午9点30分，《穹顶之下》在国内各大视频网站的总播放量即将突破两亿次。其中，爱奇艺平台点击量约为一千一百三十四万次，优酷平台点击量约为两千九百五十万次，乐视网点击量约为一千二百六十四万次，腾讯视频点击量约为一亿三千二百万次，凤凰视频点击量约



为四百八十八万次。

五、比大小。(共22分)

1. 在○里填上“>”“<”或“=”。(每题1分，

共8分)

10个一千万○一亿      100个一万○

100000

93680000○93000000      35556○35550

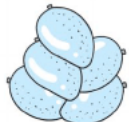
200301○2亿      4050万○4050000

50亿○5000010000      1000000000○10亿

2. 李爷爷家的果园今年产量如下：(6分)



3054300千克



1139800千克



2756000千克

把这三种水果的产量按从多到少的顺序排列：

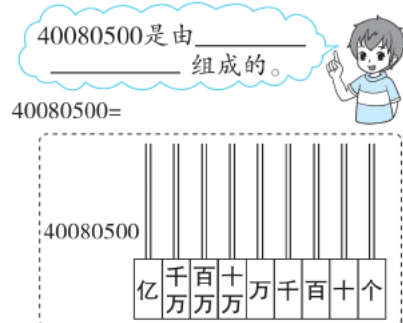
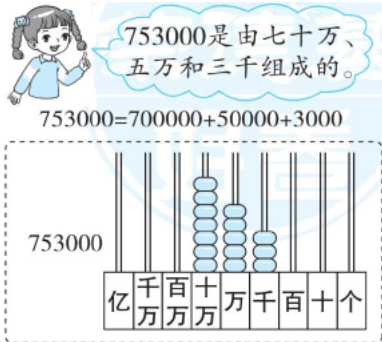
\_\_\_\_\_

3. 里最大能填几? (每题 2 分, 共 8 分)

$43560 > 4\text{  }893$        $780050 > 7\text{  }9506$

$32006 > 3200\text{  }$        $54689 > 54\text{  }89$

六、照样子, 写一写, 画一画。(6 分)



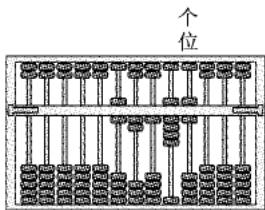
## 答案

- 一、1. 一百万 一亿 十亿 一千万  
2. 452930000600 4529 3000 600  
3. 7008003005 七十亿零八百万三千零五  
4. 亿位 十亿位 百亿位 千亿位  
5. 100000000 99999999 1  
6. 60000 59998
- 二、1. × 2. √  
3. × 【解析】步步高点读机没这么贵。
- 三、1. B 2. C 3. D
- 四、1. 四千四百五十七万九千 四千零七万五千七百  
2. 57910000 363300  
3. 两亿 200000000  
一千一百三十四万 11340000  
两千九百五十万 29500000  
一千二百六十四万 12640000  
一亿三千二百万 132000000  
四百八十八万 4880000
- 五、1. = > > > < > < =  
2. 3054300 千克 > 2756000 千克 > 1139800 千克  
3. 2 【解析】先考虑 3, 3 不行, 那么最大就填 2。  
7 5 5
- 六、四千万、八万和五百  $40000000+80000+500$

### 第一单元测试题及答案 (2)

一、我会填。(每空 2 分, 共 26 分)

1. 含有两级的数, 应该先读( )级, 再读( )级。
2. 9 个亿、6005 个万和 40 个一组成的数是( ), 读作( ), 省略万位后面的尾数约是( ), 省略亿位后面的尾数约是( )。
3. 一个五位数减去 1 后就是四位数, 这个五位数是( )。
4. 一个七位数, 它的最高位上是 5, 万位上是 9, 千位上是 4, 个位上是 1, 其余各位上都是 0, 这个数写作( ), 读作( ), 省略万位后面的尾数约是( )。
5.  $8\square964 \approx 9$  万,  $\square$ 里最小可以填( );  
 $8\square5976000 \approx 8$  亿,  $\square$ 里最大可以填( )。
6. 下图算盘表示的数是( )。



二、我会辨。(每题 2 分, 共 6 分)

1. 每级末尾不管有几个 0, 都只读一个零。 ( )
2. 一个物体也没有, 用 0 表示, 因此, 0 不是自然数。 ( )
3. 9 千多的数一定大约是 1 万。 ( )

三、我会选。(每题 2 分, 共 6 分)

1. 把 297000000 改写成用“万”作单位的数是( )。  
A. 297 万            B. 29700            C. 29700 万
2. 下面的数中, 最接近 10 亿的是( )。  
A. 九亿九千万    B. 十亿九千万    C. 十亿零一万
3. 一个数省略万位后面的尾数约是 10 万, 这个数最大是( )。  
A. 99999            B. 104999            C. 95000

四、按要求解决。(共 36 分)

1. 把下面横线上的数改写。(每题 6 分, 共 12 分)

“神舟十一号”每小时约飞行 28000000 米。(改写成用“万”作单位的数)

\_\_\_\_\_

太湖是我国五大淡水湖之一, 面积约为 2400000000 平方米。(改写成用“亿”作单位的数)

\_\_\_\_\_

2. 先写出横线上的数, 再省略亿位后面的尾数, 写出它们的近似数。(每题 4 分, 共 12 分)

(1) 2016 年全国粮食总产量约为六亿一千六百二十四万吨。

写作: \_\_\_\_\_  $\approx$  \_\_\_\_\_

(2) 截至 2016 年 9 月底, 中国移动客户总数达十三亿一千六百万户。

写作: \_\_\_\_\_  $\approx$  \_\_\_\_\_

(3) 《2014 年世界人口状况报告》预测: 到 2050 年印度的人口将达到十六亿一千四百万人, 成为世界第一人口大国。

写作: \_\_\_\_\_  $\approx$  \_\_\_\_\_

3. 写出下面各数，再省略亿位后面的尾数，求出近似数。(每题 4 分，共 12 分)

七亿零五百九十九万五千七百零三

写作：\_\_\_\_\_ ≈ \_\_\_\_\_

九亿七千零二十万

写作：\_\_\_\_\_ ≈ \_\_\_\_\_

二十八亿九千八百万

写作：\_\_\_\_\_ ≈ \_\_\_\_\_

五、我会灵活解决问题。(共 26 分)

1. 下面是李老师到某办公用品商场购买办公用品的收据，请计算出相应的金额，再用计算器验算一下。(8 分)

× × 办公用品商场销货凭证 NO 0076843					
组别		2017 年 4 月 5 日			
商品编码	品名	数量	单位	单价/元	金额/元
× × × ×	备课本	256	本	8	
× × × ×	红墨水	750	瓶	4	
× × × ×	粉笔	635	盒	3	
合计/元					

不作报销凭证
营业员：

三联 请妥善保存本联  
交消费人

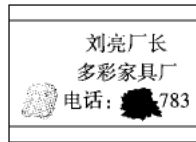
2. 我会推理。(每空 2 分，

共 6 分)

小明写作业时不小心把墨水洒在了爸爸的名片上，小明只记得这个电话号码是一个七位数，其中有一个数字是 4，并且这个号码省略万位后面的尾数约



等于 600 万。



- (1) 看图可知，墨水遮住了 ( ) 个数字，其中有一个数字是 ( )。
  - (2) 你推理出这个电话号码是 ( )。
3. 用计算器计算前面三道题，再根据规律写出后面三道题的得数。(每题 1 分，共 6 分)
- $19 + 9 \times 9 =$
- $118 + 98 \times 9 =$
- $1117 + 987 \times 9 =$
- $11116 + 9876 \times 9 =$
- $111115 + 98765 \times 9 =$
- $1111114 + 987654 \times 9 =$
4. 我会巧算。(6 分)
- $12 + 14 + 16 + 18 + 82 + 84 + 86 + 88$

### 答案

- 一、1. 万 个
2. 960050040 九亿六千零五万零四十 96005 万 10 亿
3. 10000
4. 5094001 五百零九万四千零一 509 万

5. 5 4 6. 62196

二、1.× 2.× 3.×

三、1.C 2.C

3. B 【解析】在“舍”中产生最大数，因此千位是4；又紧扣关键词“最大”，因此百位、十位、个位都是9。

四、1.2800万 24亿

2. (1)616240000 6亿

(2)1316000000 13亿

(3)1614000000 16亿

3. 705995703 7亿

970200000 10亿

2898000000 29亿

五、1. 2048 3000 1905 6953(验算略)

2. (1)4 4 (2)6004783

【解析】因为有一个数字是4，再结合另一条件省略万位后面的尾数约是600万，说明4不可能在百万位、十万位、万位，那么4只能在千位，所以万级只能是600。

3. 100 1000 10000 100000 1000000 10000000

4.  $12+14+16+18+82+84+86+88$

$=(12+88)+(14+86)+(16+84)+(18+82)$

$=400$

【解析】观察数据特点和运算特征，运用“配对凑整百”能简算。

## 第一单元测试题及答案 (3)

一、填一填。(每空 1 分, 共 24 分)

1. 在数位顺序表中, 从右边起第( )位是亿位, 与它相邻的两个数位分别是( )位和( )位。
2. 90060450 这个数包括( )级和( )级, 读作( )。
3. 到北京的人, 一般都会去天安门广场看升旗仪式。天安门广场约有 440000 平方米。440000 是一个( )位数, 它的最高位是( )位, 从左数第二个“4”表示( )。
4. 40802000000 是由 4 个( ), 8 个( )和 2 个( )组成的, 省略亿位后面的尾数约是( )。
5. 由 106 个亿、106 个万和 106 个一组成的数是( )。省略万位后面的尾数约是( )。
6. 最大的六位数是( ), 比它多 1 的数是( )。
7. 一个数百万位上是 7, 万位上是 5, 个位上是 1, 其余各位上都是 0, 这个数是( )。
8. 与一万相邻的两个数写作( )和( )。
9. 在 58 的后面添上( )个 0, 就是 58 万, 在 5 和 8 之间添上( )个 0, 得到的数读作五十亿零八。
10.  $23\boxed{\quad}7690030$  是一个十位数,  $\boxed{\quad}$ 里填( )时, 这个数最接近 24 亿;  $\boxed{\quad}$ 里填( )时, 这个数最接近 23 亿。

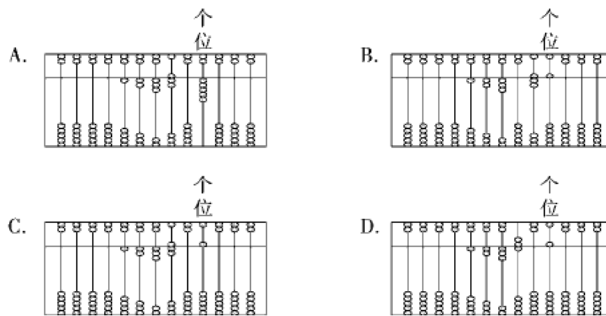
二、辨一辨。(对的在括号里画“√”, 错的画“×”)(每题 1 分, 共 5 分)

1. 个级的计数单位有个位、十位、百位和千位。 ( )
2. 读数时, 每级末尾的 0 都不读。 ( )

3. 两个数比较大小，位数多的数大。 ( )
4. 两个计数单位之间的进率都是十。 ( )
5. 第六次人口普查上海约有 23020000 人，这个数是近似数。 ( )

三、选一选。(把正确答案的字母填在括号里)(每题 1 分，共 5 分)

1. 一千万里面有( )个十万。  
A. 10            B. 100            C. 1000
2. 下面各数中读两个零的数是( )。  
A. 12003500    B. 12030500  
C. 10023500    D. 12300500
3. 用算盘表示 123705，下面表示正确的是( )。



4. 下面说法中，不正确的是( )。  
A. 算盘的一颗上珠表示 5  
B. 算盘的一颗下珠表示 1  
C. 在用计算器计算时，做完一道题按 **ON/C** 键接着做下一道题  
D. 一个数只含有两级，这个数一定是八位数
5. 下面的数中，最接近 10 万的是( )。  
A. 19999        B. 99999        C. 100006        D. 110000

四、做一做。(共 26 分)

以上内容仅为本文档的试下载部分，为可阅读页数的一半内容。如要下载或阅读全文，请访问：<https://d.book118.com/108074053076006112>