

轮 机 自 动 化

# 自动控制实验讲义

林叶锦

编

陈 健

# 目 录

实验一 气动差压变送器的调整 and 性能实验 .....	1
实验二 电动差压变送器实验 .....	4
实验三 气动 PID 调节器的作用规律实验 .....	7
实验四 热电阻温度变送器实验 .....	11
实验五 压力控制器实验 .....	14
实验六 辅锅炉燃烧程序控制系统实验 .....	16
实验七 反馈控制系统实验 .....	21

# 实验一 气动差压变送器的调整和性能实验

## 一、实验内容、要求

正确接通差压变送器的气源及输入和输出信号，对差压变送器进行调零、调量程及进行正、负迁移操作。要求学生进一步掌握单杠杆差压变送器的结构和工作原理，熟练掌握调零、调量程及进行迁移的基本操作技术，绘出变送器输出随输入而变化的曲线，分析其线性度。

## 二、实验的目的、意义

变送器是反馈控制系统的测量单元，随工作时间的增长，其性能会有所下降。因此，在实际管理中要经常进行调整以保证控制系统的正确运行。通过该实验，学生能掌握变送器的调零、调量程及进行迁移的基本操作。这对他们将来管好用好反馈控制系统使之始终处于良好工作状态都具有十分重要的意义。

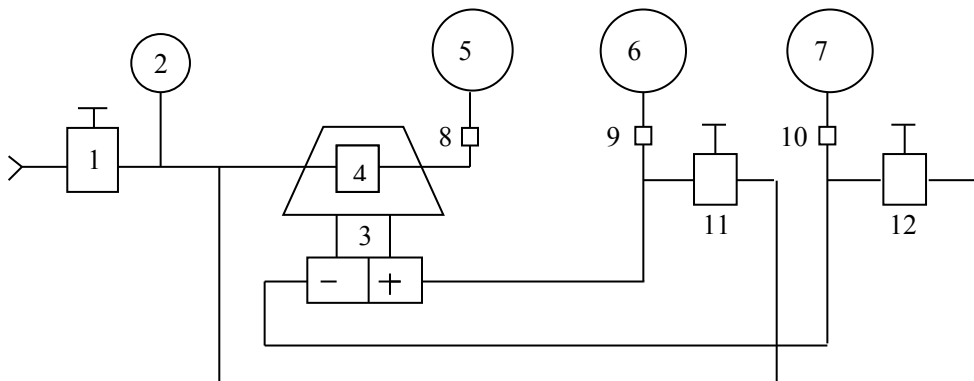
## 三、实验仪器、设备

本实验在气动实验台上进行，所需的其他设备和工具有：

- (1) QBC-41B 型气动单杠杆差压变送器一台；
- (2) 快速连接气管若干，螺钉调节工具一个。

## 四、实验前的准备工作

- (1) 按图 1 所示线路接通差压变送器气源，并调整减压阀使气源压力稳定在 0.14MPa 上（观察气源压力表）。
- (2) 变送器输出端接标准压力表，输入端的正、负压室（测量信号）由气源经定值器接入，并分别接标准压力表，以反应正、负压室的气压信号。



1-减压阀；2-气源压力表；3-差压变送器；4-气动功率放大器；5-输出压力表；  
6-正压室压力表；7-负压室压力表；8、9、10-气动接头；11、12-压力定值器

图 1 差压变送器实验气路连接图

## 五、实验步骤

### 1. 调零实验

接通 0.14MPa 气源，调整定值器 11 和 12 使负压室压力等于正压室压力即  $\Delta P$  为零。观察输出压力表读数是否是 0.02MPa。如果不是，可扭动调零弹簧，直到输出压力表 5 指针指在 0.02MPa 为止，零点调好。

### 2. 调量程实验

零点调好后，调整定值器 11 使正压室压力不断增加，观察正压室压力表 6 读数是否是 0.06MPa，如果不是，调压力表 6 指针等于 0.06MPa。松开反馈波纹管锁紧螺母，沿主杠杆上下移动反馈波纹管。输出压力表 5 读数小于 0.1MPa 要上移波纹管，大于 0.1MPa 要下移波纹管。直至输出压力表 5 读数指示 0.1MPa 为止。

### 3. 重新调零和调量程

移动反馈波纹管后，零点会改变，要反复进行调零和调量程，直到两者都符合要求为止。量程调好后，要把反馈波纹管的锁紧螺母锁紧。

### 4. 变送器线性度实验

变送器零点和量程调好后，调整定值器 11 和 12 使负压室压力等于正压室压力，其变送器输出为 0.02MPa。然后调整定值器 11 使正压室压力每增加 0.01MPa 记录一次输出压力值，直到正压室压力增至 0.06MPa，输出压力达 0.1MPa 为止。

### 5. 负迁移实验

调整定值器 11 和 12 使正压室压力为零，负压室压力为 0.07MPa，这时输出压力表读数接近为零。然后扭动迁移弹簧直到输出压力表读数为 0.02MPa，再调定值器 12 使负压室压力每减 0.01MPa 记录一次输出压力，直至负压室压力为 0.01MPa 为止。

### 6. 正迁移实验

调整负压室压力为零，正压室压力为 0.05MPa，扭动迁移弹簧使输出压力为 0.02MPa。然后逐渐增大正压室压力，每增加 0.01MPa 记录一次输出压力值，直到正压室压力为 0.12MPa，输出压力为 0.1MPa 为止。

## 六、注意事项

(1) 在进行差压变送器实验时，要先接通气源然后再接通正、负压室的信号。实验结束时要先切除正、负压室的输入信号，然后再切除气源。

(2) 在调量程时，上、下移动反馈波纹管每次移动量不要太大，动作尽量平缓，移动后要把锁紧螺母扭紧。

(3) 保持气源压力为 0.14MPa。接通气源后，要打开过滤减压阀的排污阀，放掉积水和脏物，排污后把阀关紧。

## 七、结果整理与分析

把实验测得的数据列在表-1 中。

## 八、实验报告

(1) 根据表-1 所填的数据，在一张坐标图中画出正常、负迁移和正迁移情况下输出随输入变化的曲线。

(2) 根据所画的三条输出特性曲线，试比较在未迁移时  $\Delta P=0.02\text{MPa}$ ，负迁移时  $\Delta P=-0.04\text{MPa}$ ，及正迁移时  $\Delta P=0.08\text{MPa}$  时的输出值，并计算出与未迁移相比较的绝对误差  $\delta$ 。

(3) 若欲使  $\Delta P=0.02\text{MPa}$ ， $P_{\text{出}}=0.02\text{MPa}$ 、 $\Delta P=0.08\text{MPa}$ ； $P_{\text{出}}=0.10\text{MPa}$ 、你应如何调整？

正 常	$\Delta P$	0	0.01	0.02	0.03	0.04	0.05	0.06
	$P_{\text{出}}$							
负迁移	$\Delta P$	-0.06	-0.05	-0.04	-0.03	-0.02	-0.01	0
	$P_{\text{出}}$							
正迁移	$\Delta P$	0.06	0.07	0.08	0.09	0.10	0.11	0.12
	$P_{\text{出}}$							

## 实验二 电动差压变送器实验

### 一、实验内容、要求

实验内容为用电动差压变送器测量气动压差信号，整定变送器的零点和量程。要求能够进行正确的电路连接，调整变送器的零点和量程，使得当输入压差在规定的范围内全程变化时，变送器的输出能在 4~20mA 范围内变化。

### 二、实验的目的、意义

差压变送器是反馈控制系统的测量单元，电动差压变送器越来越多地应用于船舶机舱，特别是用于测量锅炉水位。掌握电动差压变送器的调校方法对控制系统的维护管理，保持控制系统的正常运行具有重要的实际意义。

### 三、实验仪器、设备

本实验在仪表实验台上进行，所需的其他设备和工具如下：

- (1) 1151DP 型差压变送器一台，量程为 0——31.1~186.8kPa；
- (2) 快速连接气管、连接导线若干和螺钉调整工具。

### 四、实验步骤

#### 1. 气路连接

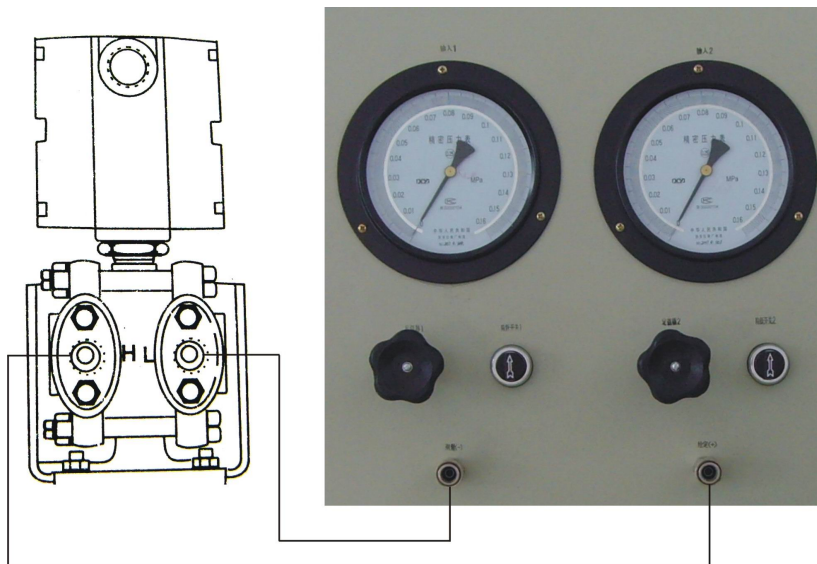


图-1 电动差压变送器实验气路连接

差压变送器的测量信号由实验台上的两个气压定值器提供定值器设定的压力分别由相应的精密压力表和快速接头进行指示和输出。在进行气路连接时,应先使两个压力表的调定压力相等,即压差为零,然后再通过快速连接气管将高压端接至变送器的正压室(H),低压端接至负压室(L),如图-1所示。

至于哪个输出用作高压端,哪个用作低压端,可由学员自行定义。另外,本实验无需使用阶跃开关,因此实验过程中要把两个阶跃开关保持在气路接通的状态。

## 2. 电路连接

实验中使用的电动差压变送器,其工作电源为直流电,输出信号为4~20mA DC。在实际使用中,变送器的输出往往带有负载,随着输出负载的不同,变送器的电源电压范围为12~45VDC,电源电压与负载的关系如图-2所示。

本实验中,电源采用实验台上的数显仪表提供的24VDC 馈电输出,因此最大可以驱动500Ω的负载。但为简单起见,实验中可以不需要负载电阻,直接在输出回路中串接毫安表,用以测量输出电流的大小。

打开变送器电气壳体的端盖,可以发现上、下两排接线端子,上排标有“Signal”字样,下排标有“Test”字样。接线时,应将电源正极接至“Signal”的“+”端,“Signal”的“-”端接至毫安表的“+”端,毫安表的“-”端接到电源负极,构成封闭回路。接线图如图-3所示。

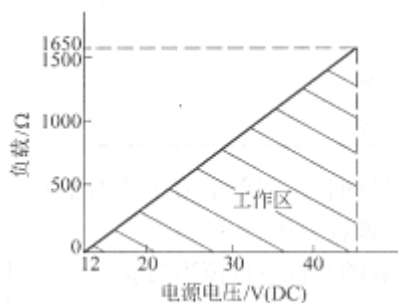


图-2 电动差压变送器电源与负载的关系

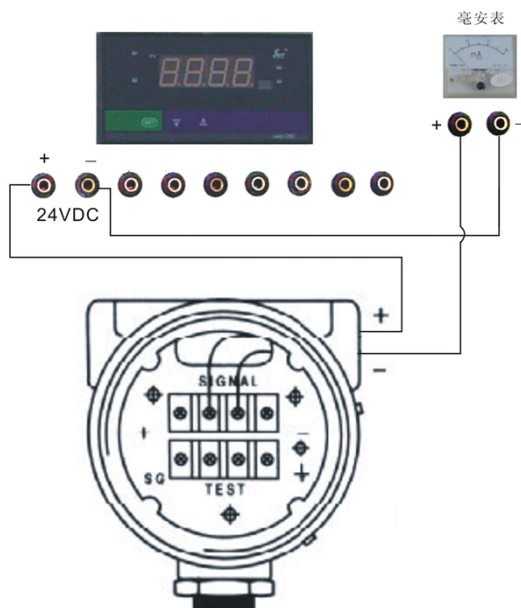


图-3 电动差压变送器实验电路连接

“Test”端子是当变送器在工业现场使用时用于输出测试的，可以接内阻小于 $8\Omega$ 的电流表，也可不接。本实验中，若将“Signal”的“-”端接电源负极，而将毫安表接至“Test”



端子，也可以得到同样的实验效果。

### 3. 零点和量程的调整方法

在变送器的转换电路中设有两个电位器分别用于调整零点和量程，它们位于电气壳体的铭牌后面，移开铭牌即可调整。调零电位器旁标有“Z”，量程电位器旁标有“R”，如图-4所示。当输入信号不变时，顺时针转动两个电位器，均使变送器的输出电流增大，逆时针转动则使输出减少。

设量程范围为 $0 \sim 0.1MPa$ ，则零点和量程的调整方法的步骤如下：

1) 调整定值器，并观察两个压力表，使 $\Delta P = 0$ （下限值），调整调零电位器，直到变送器输出为 $4mA$ ；

在操作中，设定压差时，也可以让负压室放大气，调节正压室压力即可。

2) 使 $\Delta P = 0.1MPa$ ，调整量程电位器，直到变送器输出为 $20mA$ ；

3) 重复步骤1)和2)，直到 $0 \sim 0.1MPa$ 测量范围与 $4 \sim 20mA$ 标准输出相对应。

4) 线性、阻尼调整

除零点和量程调整外，放大器板的焊接面还有一个线性调整电位器和阻尼调整电位器。线性调整电位器已在出厂调到了最佳状态，一般不在现场调整。阻尼调整电位器用来抑制由被测压力的高频变化而引起的输出快速波动。其时间常数在 $0.2s$ （正常值）和 $1.67s$ 之间，出厂时，阻尼器调整到逆时针极限的位置上，时间常数为 $0.2s$ 。最好选择最短的时间常数，时间常数调节不影响变送器的零点和量程，可在现场进行阻尼调整。

本实验中，第4)个步骤可以忽略。

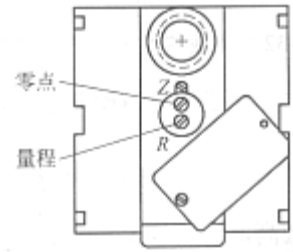


图-4 零点和量程调整螺钉

## 实验三 气动 PID 调节器的作用规律实验

### 一、实验内容

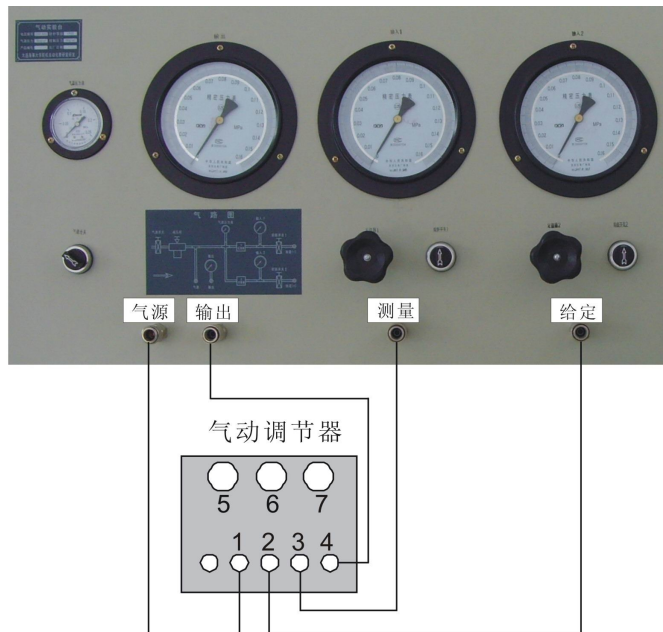
接通 PID 调节器气源，接通输入和输出，输入一个阶跃的气压信号，观察调节器输出的变化规律。要求通过实验掌握调节器的结构和工作原理，控制点的调整方法，在开环实验中求 PB、Ti 和 Td 及改变这些参数的操作方法。

### 二、实验的目的

调节器是反馈控制系统的重要组成单元。在控制系统组成后，只能通过整定调节器参数，如 PB、Ti 和 Td，来改善系统动态过程品质。实验目的在于观察各种调节规律的开环阶跃响应特性，加深对 PB、Ti 和 Td 物理意义的理解，以及改变这些参数对调节器输出特性的影响。

### 三、实验仪器、设备

本实验在气动实验台上进行，所需的其他设备和工具有：



1-气源接头； 2-给定值接头； 3-测量值接头； 4-输出接头；  
5-比例带调节旋钮 6-积分时间调整旋钮；7-微分时间调整旋钮

图-1 调节器作用规律实验气路连接图

1. QTM-23J 型 PID 调节器一台；

2. 快速连接塑料管若干。

#### 四、实验前的准备工作

1. 熟悉气动仪表实验台和 QTM-23J 型 PID 调节器的功能、结构和操作方法；
2. 准备好充足的压缩空气气源，检查实验台气源压力，如果不是 0.14MPa，则需要进行调整。
3. 按图-1 所示方法进行气路连接；将“阶跃开关 1”和“阶跃开关 2”置于截止位置；检查无误后打开实验台气源开关；调整定值器使给定值和测量值为 0，再打开阶跃开关。

#### 五、实验步骤

##### 1. 调整控制点

当控制系统处在额定负荷且处于平衡态时，控制系统的测量值和给定值相等，此时调节器的输入偏差为 0，但调节器的输出并不为 0，而是处在一个中间状态，即 0.06MPa。这样，不论测量值增加还是减少，调节器都有足够的调节空间，使被控量回到给定值。调节器的这一状态称为控制点。

在本实验中，为了能够在给调解器输入正偏差和负偏差时均有足够的输出变化空间，所有实验内容都应在输入偏差为零，但调节器具有一定输出的基础上进行。因此，首要任务就是设置调节器的控制点。

在开环且零偏差输入状态下使调节器的输出稳定在希望的位置，需要用到调节器的积分作用原理，即只要有偏差存在且具有积分作用，调节器的输出变化就会不断增大。方法如下：

- 1) 切除微分作用，即将微分时间调整旋钮调至最小位置；
- 2) 比例带设置适当，建议将比例带旋钮置于 100%位置；
- 3) 给调节器施加一定的偏差输入值，例如  $P_{\text{给定}} = 0.04\text{MPa}$ ， $P_{\text{测量}} = 0.05\text{MPa}$ ；

4) 打开积分作用，即使积分时间调整旋钮离开  $\infty$  位置。此时，调节器在偏差和积分作用下，其输出将朝增大的方向逐渐变化。变化的速度取决于偏差大小和积分作用的强弱，为了快速达到希望的位置，可将积分时间调至最短。

5) 当调节器输出快达到希望的位置时，逐渐减少偏差，输出变化速度减缓，直至输出指针稳定在希望的位置，例如 0.06MPa。一旦超过了希望位置，则适当施以反向偏差，使输出减小。

- 6) 最后切除积分作用，即将积分时间调整旋钮打至  $\infty$  位置。

注：在第 5) 操作过程中，很可能出现当调节器输出不再变化时，给定值压力表和测量值压力表读数不一致的情况。这是由于仪表制造工艺或者微弱漏气造成的，在实验过程中，可以将此时的状态视为零偏差。建议记录此时的压力表读数，以备后用。

##### 2. 比例 (P) 作用规律实验

- 1) 通过调整控制点的方法，将调节器的初始输出状态设置为 0.06 MPa，切除积分和微分作用。
- 2) 设定 PB=100%，调整测量值信号，使之阶跃增加 0.01

MPa, 观察和记录输出压力的变化, 计算实际 PB 值; 如果实际 PB 值不等于 100%, 调整 PB 旋钮, 使输出变化量等于理论计算值, 此时的旋钮位置即为 100% 位置。为达到阶跃效果, 在调整测量值之前, 可先关闭阶跃开关, 等设定好了之后, 再打开。

3) 分别设定 PB=50% 和 PB=300%, 重复上述过程。

设定 PB	偏差 $\Delta P$	输出变化 $\Delta P_{出}$	实际 PB
100%			
50%			
300%			

### 3. 比例积分 (PI) 作用规律实验

1) 通过调整控制点的方法, 将调节器的初始输出状态设置为 0.02 MPa, 切除积分和微分作用。再将调节器的实际比例带调整为 100%。

这里, 之所以将初始输出设为较低值 (0.02 MPa) 是考虑到观察积分过程需要有较大的输出变化空间。在后面的 PD 和 PID 规律实验中也作同样的考虑。

2) 适当加入积分作用, 调整测量值信号, 使之阶跃增加 0.01 MPa, 观察输出压力的变化规律, 画出 PI 作用规律的开环特性曲线。为达到阶跃效果, 在调整测量值之前, 可先关闭阶跃开关, 等设定好了之后, 再打开。

3) 积分时间的估算。重复步骤 1) 步骤 2), 估算积分输出达到比例输出所需的时间, 这一时间即为积分时间。分别设定积分时间为  $T_i=0.5\text{min}$  和  $T_i=1.0\text{min}$ , 估算积分时间的实际值, 填入下表。

设定 $T_i$ (min)	0.5	1.0
实际 $T_i$ (min)		

### 4. 比例微分 (PD) 作用规律实验

1) 通过调整控制点的方法, 将调节器的初始输出状态设置为 0.02 MPa, 切除积分作用。再将调节器的实际比例带调整为 100%。

2) 设定  $T_d=0.5\text{min}$ , 调整测量值信号, 使之阶跃增加 0.01 MPa, 观察输出压力的变化规律, 画出 PD 作用规律的开环特性曲线。为达到阶跃效果, 在调整测量值之前, 可先关闭阶跃开关, 等设定好了之后, 再打开。

3) 微分时间的估算。重复步骤 1), 设定  $T_d=0.5\text{min}$ , 并使测量值阶跃增加 0.01 MPa。估算调节器输出从最大值  $P_{\max}$  开始下降  $0.632(K_d-1) \times \varepsilon$  (其中  $K_d=8$ ,  $\varepsilon=0.01\text{MPa}$ ) 所需的时间  $t$ , 计算微分时间

$$T_d = t \times K_d \quad (1)$$

原理推导如下:

比例微分输出表达式为:

$$p(t) = K_p [1 + (K_d - 1) \cdot e^{-K_d \frac{t}{T_d}}] \cdot \varepsilon \quad (2)$$

以上内容仅为本文档的试下载部分，为可阅读页数的一半内容。

如要下载或阅读全文，请访问：

<https://d.book118.com/108102135133006055>