



基于变转动惯量下的永磁 无刷直流电机控制方法

汇报人：

2024-01-16

目录

CONTENTS

- 引言
- 永磁无刷直流电机数学模型
- 变转动惯量下的电机控制策略
- 仿真与实验分析
- 控制系统设计与实现
- 总结与展望



01

引言



研究背景和意义

01

电机控制领域的发展

随着工业化和智能制造的推进，电机控制技术在各个领域的应用越来越广泛，对电机控制性能的要求也越来越高。

02

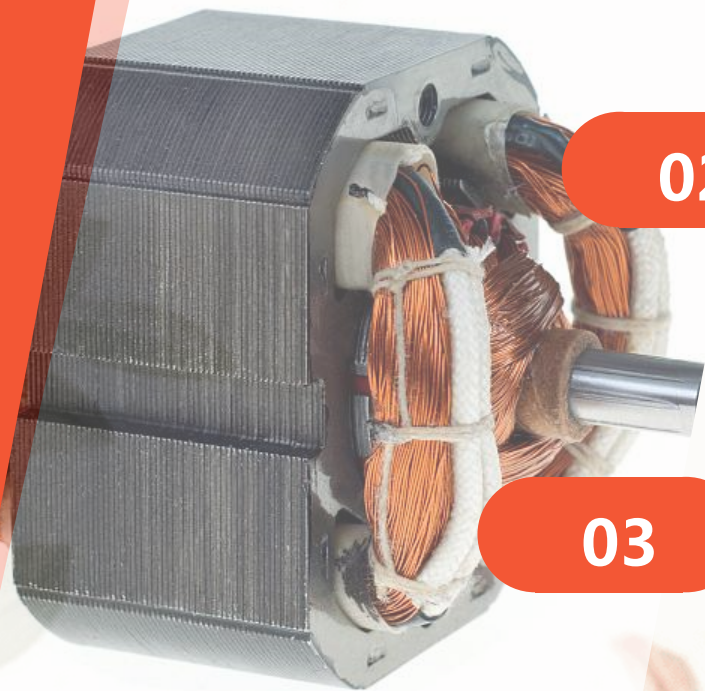
永磁无刷直流电机的优势

永磁无刷直流电机具有高效率、高功率密度、长寿命等优点，在航空航天、电动汽车、机器人等领域得到了广泛应用。

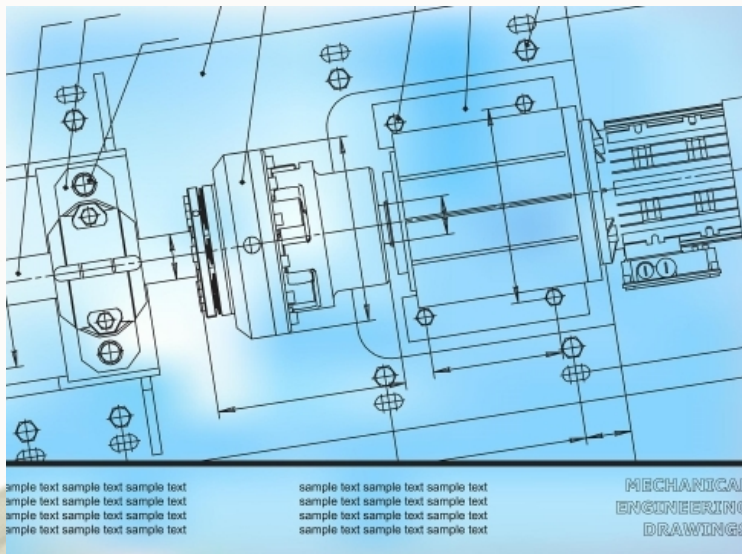
03

变转动惯量的挑战

在实际应用中，电机的转动惯量会随着负载变化而变化，对电机控制性能产生较大影响。因此，研究基于变转动惯量下的永磁无刷直流电机控制方法具有重要意义。

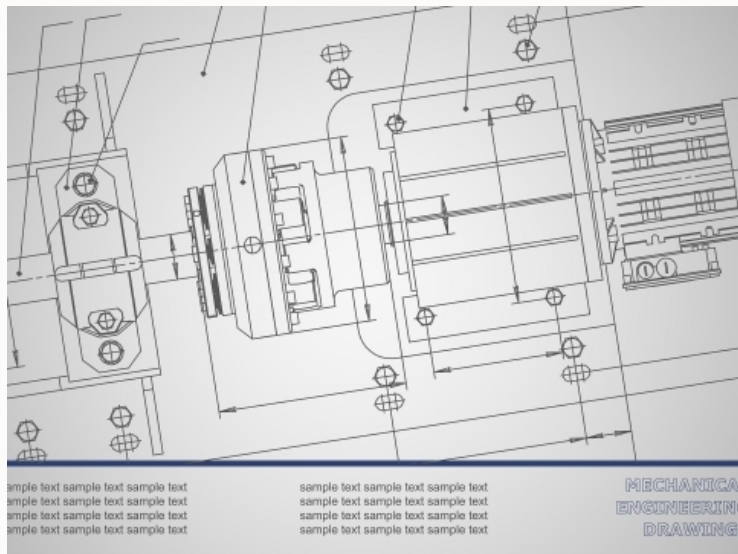


永磁无刷直流电机概述



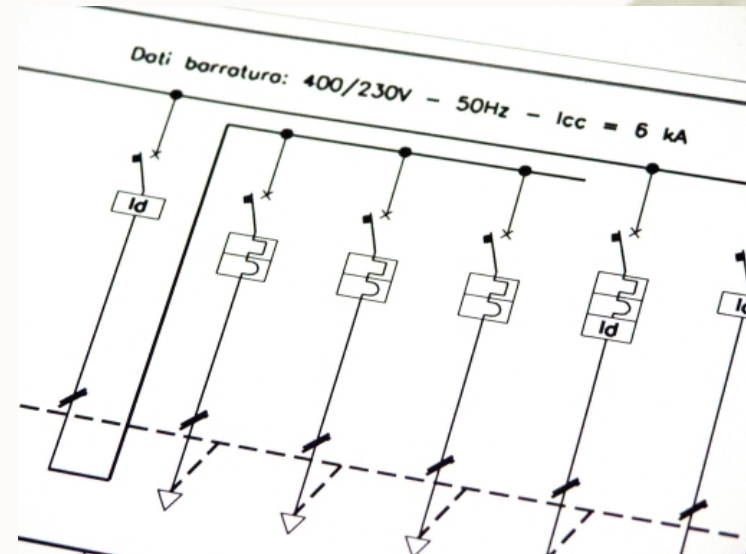
基本结构

永磁无刷直流电机由定子、转子和位置传感器等部分组成。其中，定子采用永磁体产生磁场，转子采用绕组通电产生转矩。



工作原理

通过位置传感器检测转子位置，控制器根据转子位置信号控制定子绕组的通电顺序和通电时间，从而实现电机的转动。

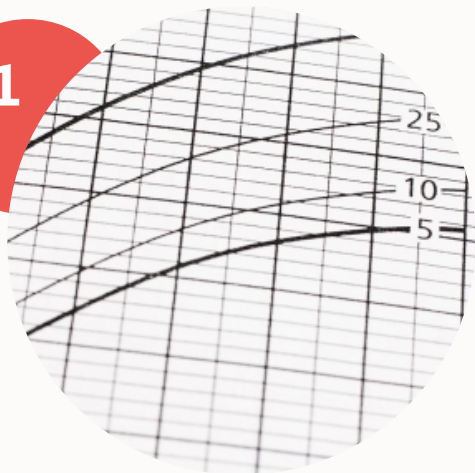


控制方式

永磁无刷直流电机的控制方式包括方波控制和正弦波控制两种。方波控制简单易行，但转矩脉动较大；正弦波控制转矩平稳，但控制算法较复杂。

变转动惯量对电机控制的影响

01

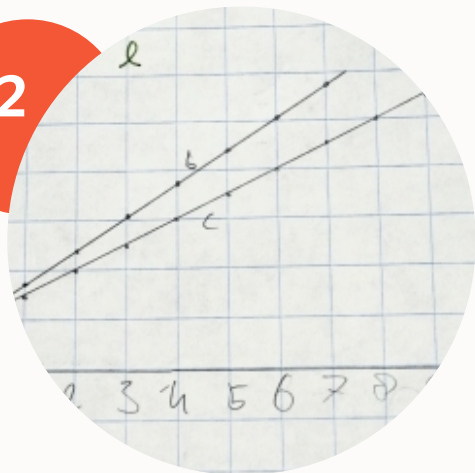


转速波动



当电机转动惯量发生变化时，电机的转速也会相应发生变化，导致转速波动增大。

02

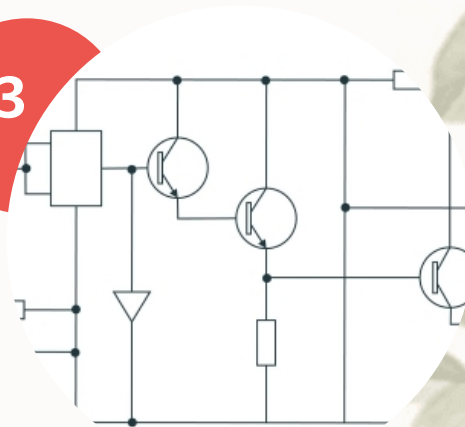


转矩脉动



变转动惯量会使得电机的转矩脉动增大，影响电机的平稳运行。

03



控制精度



变转动惯量会影响电机控制算法的控制精度和稳定性，使得电机难以达到理想的控制效果。



02

永磁无刷直流电机数学模型



电机基本方程

磁链方程

表示电机定子磁链与电流之间的关系。

运动方程

描述电机转速、转矩和负载之间的关系。

01

电压方程

描述电机定子电压与电流、转速和位置之间的关系。

02

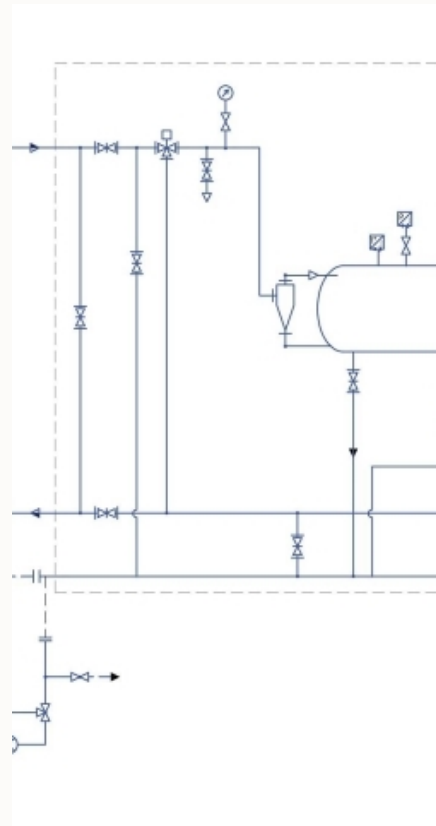
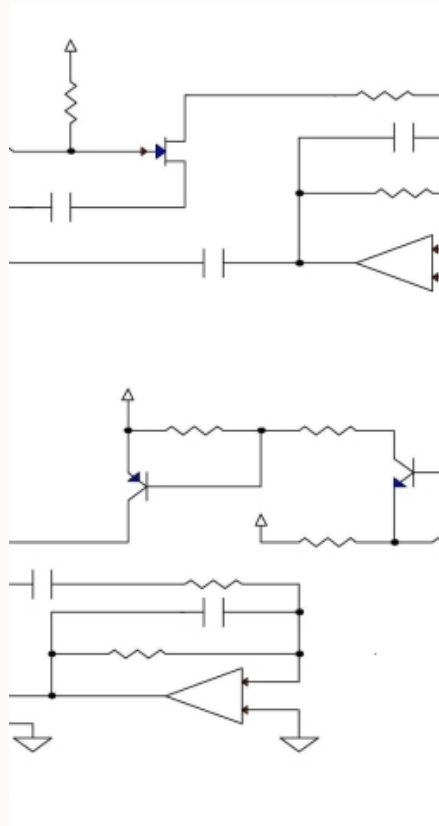
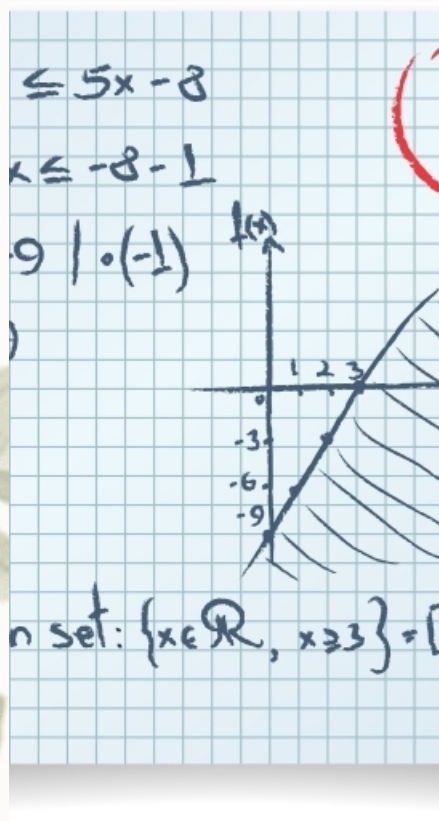
03

转矩方程

反映电机电磁转矩与电流之间的关系。

04

坐标变换与数学模型简化



Clarke变换

将三相静止坐标系下的电机变量转换为两相静止坐标系下的变量。



Park变换

将两相静止坐标系下的电机变量转换为同步旋转坐标系下的变量。



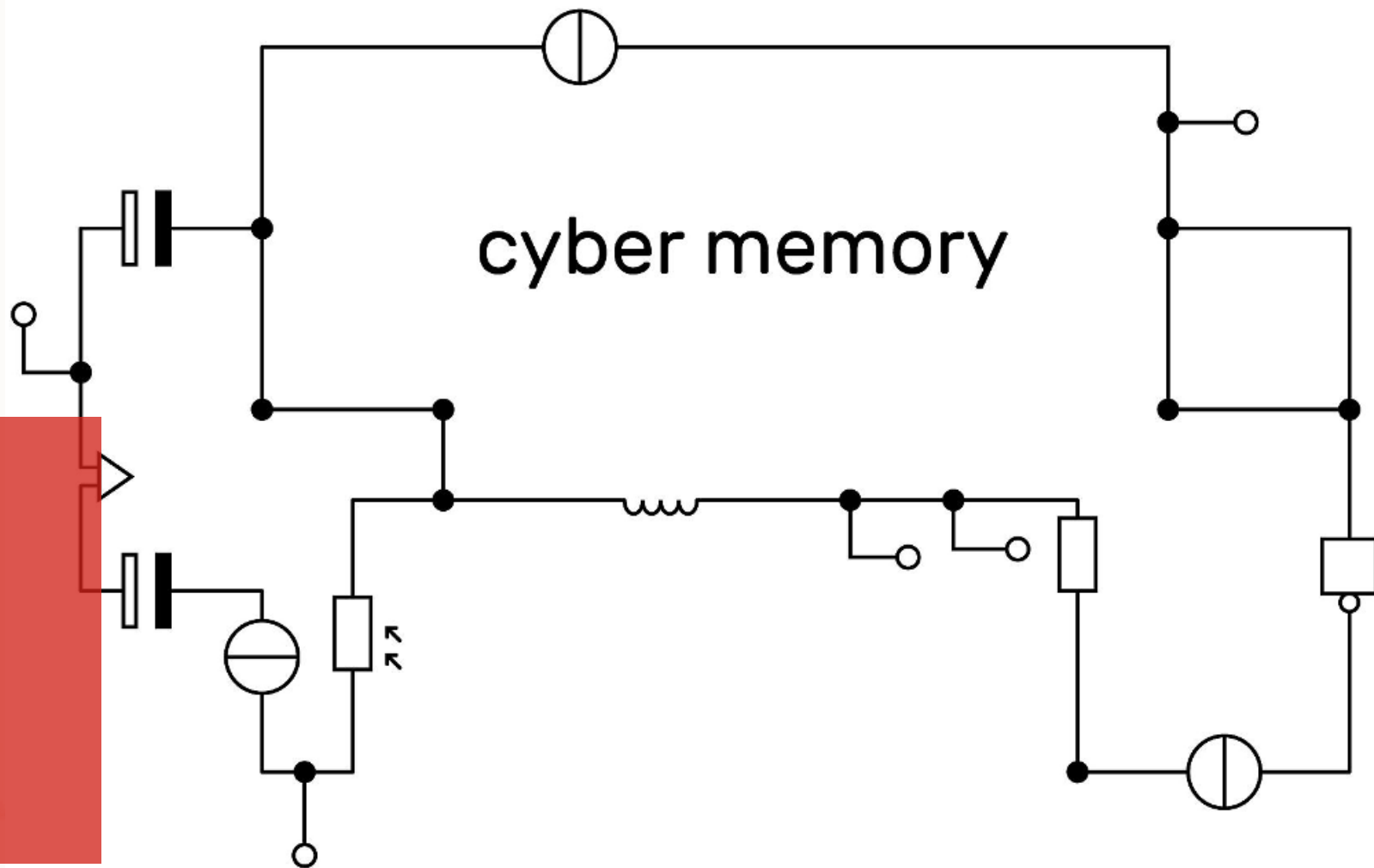
参数辨识与状态估计

参数辨识

利用实验数据或系统辨识方法，确定电机数学模型中的未知参数，如电阻、电感等。

状态估计

根据可测量的电机变量，通过状态观测器或滤波器等方法，估计电机的转速、位置等不可测量状态。



03

变转动惯量下的电机控制策略

传统控制方法及其局限性

1

PID控制

传统PID控制方法简单有效，但在变转动惯量条件下，参数整定困难，动态性能受限。

2

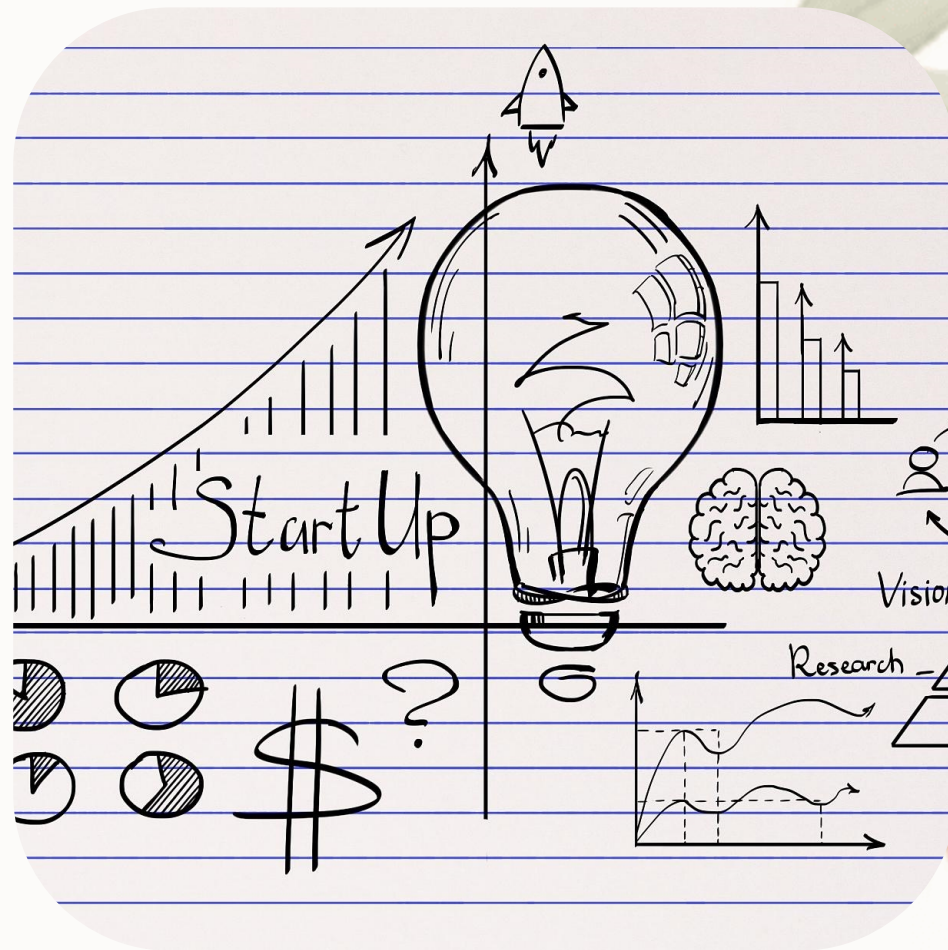
矢量控制

矢量控制可以实现高性能的电机控制，但在变转动惯量条件下，电机参数变化导致控制性能下降。

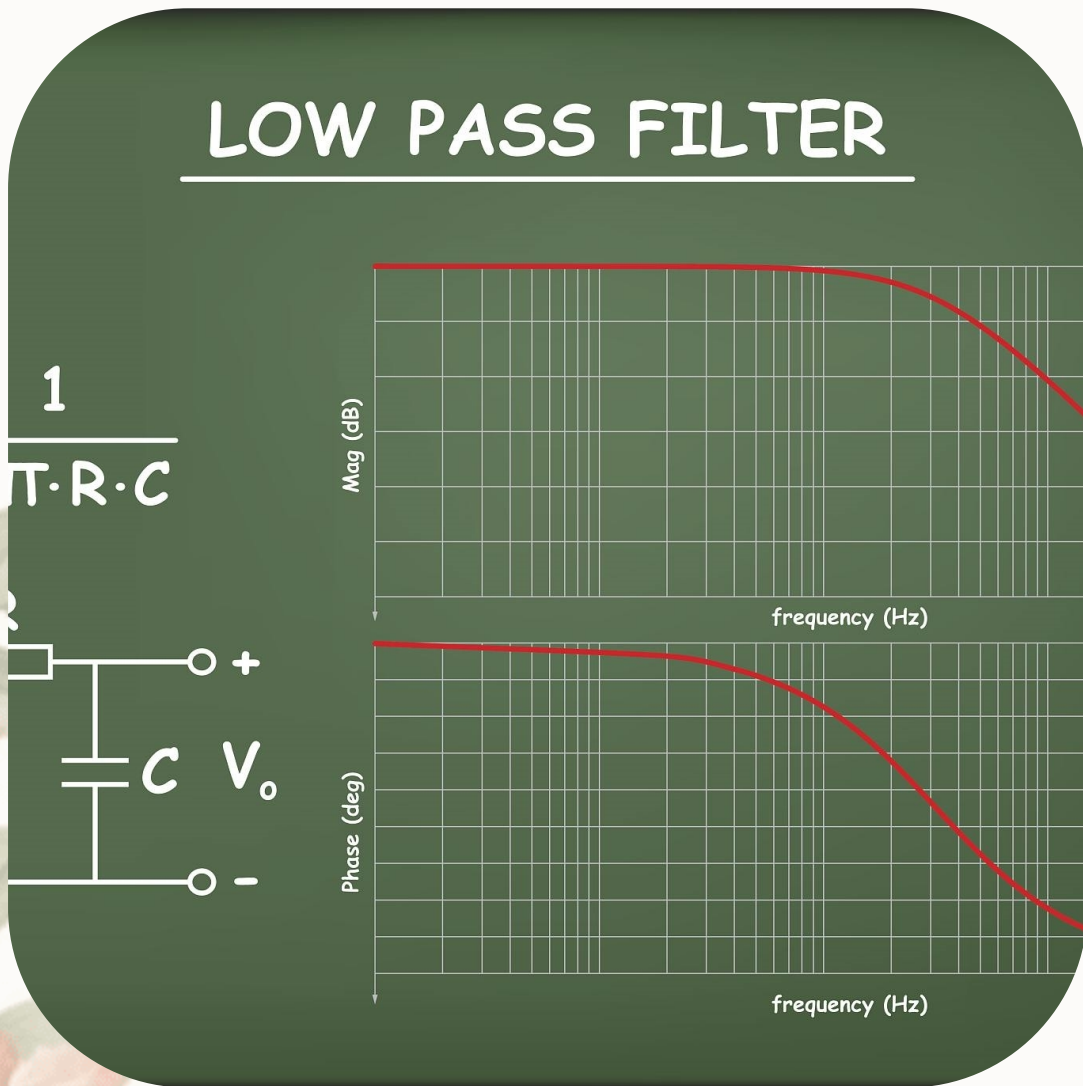
3

直接转矩控制

直接转矩控制具有快速动态响应的优点，但在变转动惯量条件下，转矩脉动大，影响控制精度。



基于现代控制理论的控制方法



自适应控制

自适应控制能够在线辨识电机参数，并根据参数变化调整控制器参数，实现变转动惯量下的高性能控制。

鲁棒控制

鲁棒控制能够抑制系统不确定性和外部干扰对系统性能的影响，提高变转动惯量下电机控制的稳定性和鲁棒性。

滑模变结构控制

滑模变结构控制具有快速响应和强鲁棒性的特点，适用于变转动惯量下的电机控制。通过设计合适的滑模面和控制律，可以实现电机的快速跟踪和稳定控制。

智能控制方法在电机控制中的应用

1

模糊控制

模糊控制利用模糊逻辑处理不确定性信息，适用于变转动惯量下的电机控制。通过设计合适的模糊控制器和模糊规则，可以实现电机的平稳运行和精确控制。

2

神经网络控制

神经网络具有强大的自学习和自适应能力，能够处理复杂的非线性问题。在电机控制中，可以利用神经网络对电机参数进行在线辨识，并根据辨识结果调整控制器参数，实现变转动惯量下的高性能控制。

3

遗传算法优化控制

遗传算法是一种全局优化算法，能够处理多参数、多目标的优化问题。在电机控制中，可以利用遗传算法对控制器参数进行优化设计，提高变转动惯量下电机控制的动态性能和稳态精度。

以上内容仅为本文档的试下载部分，为可阅读页数的一半内容。如要下载或阅读全文，请访问：
<https://d.book118.com/108111142053006075>