



# 中华人民共和国国家标准

GB/T 14036—93

---

## 液压缸活塞杆端带关节轴承耳环 安 装 尺 寸

Hydraulic fluid power—Cylinders—Rod end  
spherical eyes—Mounting dimensions

1993-01-11 发布

1993-10-01 实施

---

国家技术监督局 发布

# 中华人民共和国国家标准

## 液压缸活塞杆端带关节轴承耳环安装尺寸

GB/T 14036—93

### Hydraulic fluid power—Cylinders—Rod end spherical eyes—Mounting dimensions

本标准参照采用国际标准 ISO 6982—1982《液压传动——缸——活塞杆端带关节轴承耳环——安装尺寸》。

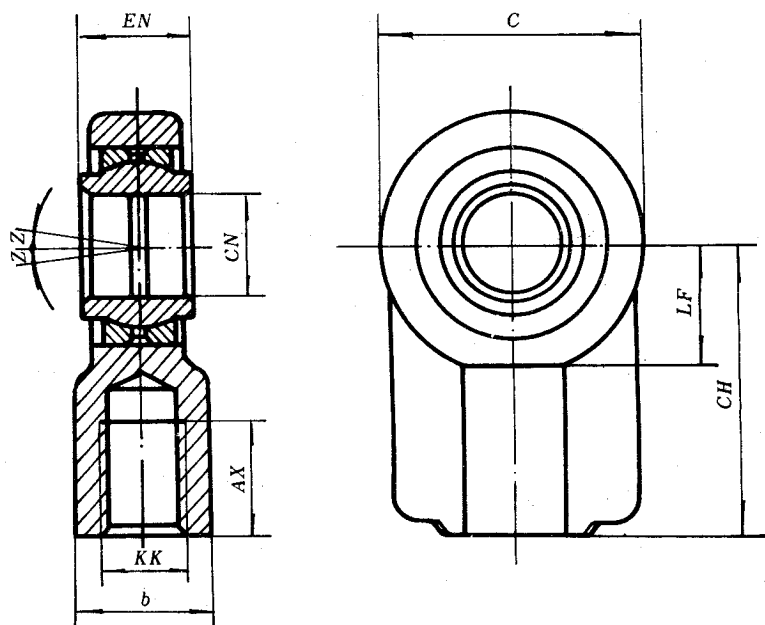
#### 1 主题内容与适用范围

本标准规定了液压缸活塞杆端带关节轴承耳环安装尺寸。

本标准适用于额定压力为 16.25 MPa, 公称力为 8 000~5 000 000 N 的单活塞杆液压缸。

#### 2 型式与尺寸

液压缸活塞杆端带关节轴承耳环型式与尺寸按下图和下表的规定。



液压缸活塞杆端带关节轴承耳环