



# 中华人民共和国国家计量检定规程

JJG 1081.1—2024

## 铁路机车车辆轮径量具检定规程 第1部分：轮径尺

Verification Regulation of Measuring Instrument for Wheel-Diameter  
of Railway Locomotive and Vehicles—  
Part 1: Ruler for Wheel-Diameter

2024-09-18 发布

2025-03-18 实施

国家市场监督管理总局 发布

# 铁路机车车辆轮径量具检定规程

## 第 1 部分：轮径尺

Verification Regulation of Measuring  
Instrument for Wheel-Diameter of  
Railway Locomotive and Vehicles—  
Part 1: Ruler for Wheel-Diameter

JJG 1081.1—2024  
代替 JJG 1081.1—2013

归口单位：全国铁路专用计量器具计量技术委员会铁路专用  
长度分技术委员会

主要起草单位：中国铁道科学研究院集团有限公司标准计量研究所  
中国铁路郑州局集团有限公司质量技术监督所  
中国铁路北京局集团有限公司计量管理所

参加起草单位：中国铁路太原局集团有限公司计量所

本规程委托全国铁路专用计量器具计量技术委员会铁路专用长度分技  
术委员会负责解释

**本规程主要起草人：**

陆 明（中国铁道科学研究院集团有限公司标准计量研究所）

路计哲（中国铁道科学研究院集团有限公司标准计量研究所）

夏巍华（中国铁路郑州局集团有限公司质量技术监督所）

赵丽军（中国铁路北京局集团有限公司计量管理所）

**参加起草人：**

武文君（中国铁路太原局集团有限公司计量所）

付久容（中国铁道科学研究院集团有限公司标准计量研究所）

## 目 录

引言 .....	( II )
1 范围 .....	( 1 )
2 引用文件 .....	( 1 )
3 概述 .....	( 1 )
4 计量性能要求 .....	( 2 )
4.1 表面粗糙度 .....	( 2 )
4.2 标记宽度和宽度差 .....	( 2 )
4.3 游标尺相对位置 .....	( 2 )
4.4 标记重合度 .....	( 2 )
4.5 测头半径 .....	( 2 )
4.6 测头中心至定位面的距离 .....	( 2 )
4.7 尺架刚度 .....	( 2 )
4.8 测量范围 .....	( 3 )
4.9 示值误差 .....	( 3 )
4.10 重复性 .....	( 3 )
4.11 示值漂移 .....	( 3 )
4.12 校对杆长度及变动量 .....	( 3 )
4.13 测微装置示值误差 .....	( 3 )
5 通用技术要求 .....	( 3 )
5.1 外观 .....	( 3 )
5.2 各部分相互作用 .....	( 4 )
5.3 分度值或分辨力 .....	( 4 )
6 计量器具控制 .....	( 4 )
6.1 检定条件 .....	( 4 )
6.2 检定项目 .....	( 5 )
6.3 检定方法 .....	( 6 )
6.4 检定结果的处理 .....	( 8 )
6.5 检定周期 .....	( 8 )
附录 A 机车车辆轮径尺检定记录格式 .....	( 9 )
附录 B 检定证书和检定结果通知书内页格式 .....	( 10 )

## 引 言

JJF 1001—2011《通用计量术语及定义》、JJF 1002—2010《国家计量检定规程编写规则》、JJF 1059.1—2012《测量不确定度评定与表示》共同构成修订本规程的基础性系列规范。

本规程依据 TB/T 2597—2017《机车车辆车轮专用量具》、TB/T 1463—2015《机车车轮对组装技术条件》、TB/T 1718.2—2017《机车车辆轮对组装 第2部分：车辆》、TB/T 1718.3—2018《机车车辆轮对组装 第3部分：动车组》，对 JJG 1081.1—2013《铁路机车车辆轮径量具检定规程 第1部分：轮径尺》进行修订。与 JJG 1081.1—2013 相比，除编辑性修改外主要技术变化如下：

- 修改了测头中心至定位面的距离要求；
- 增加了尺架刚度和标记重合度要求及检定方法；
- 修改了动车组用轮径尺示值误差要求；
- 修改了客车用轮径尺测量范围要求；
- 增加了校对杆实际值测量不确定度的要求；
- 删除了示值变动性要求及相应测量方法；
- 增加了重复性要求及相应测量方法。

本规程的历次版本发布情况：

- JJG 1081.1—2013。

# 铁路机车车辆轮径量具检定规程

## 第 1 部分：轮径尺

### 1 范围

本规程适用于铁路机车车辆轮径尺的首次检定、后续检定和使用中检查。

### 2 引用文件

本规程引用下列文件：

JJG 21 千分尺检定规程

凡是注日期的引用文件，仅注日期的版本适用于本规程；凡是不注日期的引用文件，其最新版本（包括所有的修改单）适用于本规程。

### 3 概述

铁路机车车辆轮径尺（以下简称轮径尺）用于机车、车辆、动车组和地铁列车车轮直径和直径差的测量，其读数端主尺读数装置可分为游标式和数显式，测微装置可分为机械测微装置和数显测微装置。由游标式主尺读数装置和机械测微装置组成的轮径尺结构示意图见图 1，由数显式主尺读数装置和数显测微装置组成的轮径尺结构示意图见图 2。轮径尺也可采用游标式主尺读数装置和数显测微装置的组合或数显式主尺读数装置和机械测微装置的组合。

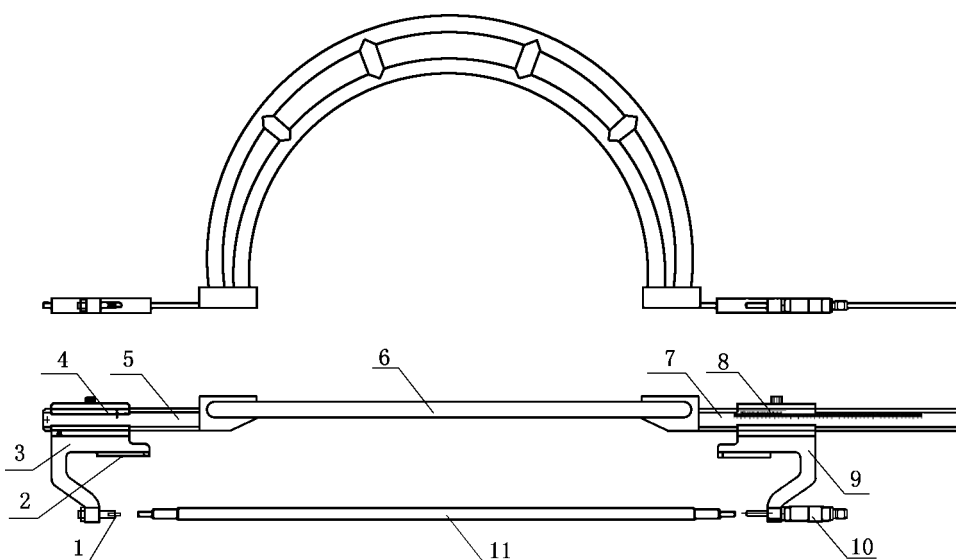


图 1 标尺式轮径尺结构示意图

1—测头；2—定位板；3—固定端尺框；4—固定端游标；5—固定端主尺；6—尺架；  
7—读数端主尺；8—读数端游标；9—读数端尺框；10—测微装置；11—校对杆