

ICS 65.060
B 90



中华人民共和国国家标准

GB/T 24352—2009

饲料加工设备图形符号

Graphical symbols for feed processing equipment

2009-09-30 发布

2010-01-01 实施

中华人民共和国国家质量监督检验检疫总局
中国国家标准化管理委员会 发布

前 言

本标准的附录 A 为资料性附录。

本标准由全国饲料工业标准化技术委员会提出。

本标准由全国饲料机械标准化技术委员会归口。

本标准起草单位：河南工业大学。

本标准主要起草人：王卫国、于翠萍、胡纪云。

饲料加工设备图形符号

1 范围

本标准规定了饲料工业中常用加工设备的图形符号。

本标准适用于绘制饲料加工工艺流程图。

2 规范性引用文件

下列文件中的条款通过本标准的引用而成为本标准的条款。凡是注日期的引用文件，其随后所有的修改单(不包括勘误的内容)或修订版均不适用于本标准，然而，鼓励根据本标准达成协议的各方研究是否可使用这些文件的最新版本。凡是不注日期的引用文件，其最新版本适用于本标准。

GB/T 4457.4 机械制图 图样画法 图线

3 一般规定

3.1 饲料加工设备的图形符号应按本标准规定的比例绘制；设备图形符号在饲料加工工艺流程图中的大小原则上应根据其代表的设备的尺寸以适当的比例绘制。

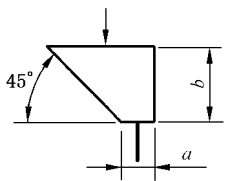
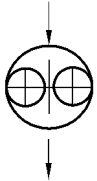
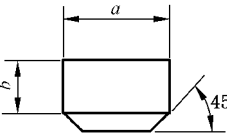
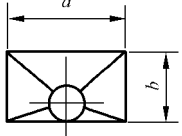
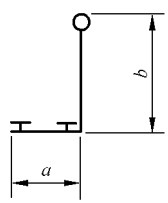
3.2 图形符号的图线线型执行 GB/T 4457.4 的规定。

3.3 本标准未规定的饲料加工设备图形符号，凡有国家或行业标准的可按相应的标准执行；没有国家或行业标准的原则上按设备主要工作部件组成绘制，图形应尽可能简单明了。

4 饲料加工设备图形符号

饲料加工设备图形符号见表 1。

表 1 饲料加工设备图形符号

4.1 接收设备				4.1 接收设备			
编号	名称	图形符号	备注	编号	名称	图形符号	备注
4.1.1	袋装料下料坑		$a=0.5b$	4.1.4	地中衡		$b=0.2a$
4.1.2	散装车下料坑		$b=0.5a$	4.1.5	气力输送下料坑		$b=0.6a$
4.1.3	轨道衡		$a=0.6b$				