

2022-2023学年全国初中八年级下物理人教版单元测试

考试总分：92分 考试时间：120分钟

学校：\_\_\_\_\_ 班级：\_\_\_\_\_ 姓名：\_\_\_\_\_ 考号：\_\_\_\_\_

一、选择题（本题共计15小题，每题2分，共计30分）

1. 两个鸡蛋的质量约为（ ）

A.100g

B.200g

C.500g

D.1000g

2. 下列现象能说明分子不停地做无规则运动的是（ ）

A.建筑工地尘土飞扬

B.泡茶时茶香四溢

C.秋风起时落叶缤纷

D.下雪时雪花飘飘

3. 带负电的橡胶棒靠近一轻质小球，小球被排斥。则小球（ ）

A.带正电

B.带负电

C.不带电

D.带负电或不带电

4. 在测量盐水的密度时，几个实验小组讨论设计了以下一些实验步骤：①用天平测出空烧杯的质量；②在烧杯中倒入适量盐水，用天平测出烧杯和盐水的总质量；③将烧杯中的一部分盐水倒入量筒，记下量筒中盐水的体积；④测出烧杯和剩余盐水的总质量；⑤将烧杯中的盐水全部倒入量筒，记下量筒中盐水的体积；⑥把测得的数据填入表格，计算出盐水的密度。下列选项中测量盐水密度的实验顺序最合理的是（ ）

A.①②⑤⑥

B.②③④⑥

C.②⑤⑥①

D.③④②⑥

5. 石墨烯又称单层墨，它仅由一层碳原子组成，具有许多奇特的属性，包括极强的拉力，优良的导电性和导热性，硬度最大，熔点超过 $3000^{\circ}\text{C}$ 等，这种高新材料有可能代替硅成为新的半导体材料。根据石墨烯的特性，你认为石墨烯不能用来制成（ ）

- A. 高压输电线
- B. 坚韧的防弹衣
- C. 发光二极管
- D. 保温隔热材料

6. 以下选项中，最接近你们教室里空气质量的是（ ）

- A. 200mg
- B. 200g
- C. 200kg
- D. 200t

7. 质量和体积都相等的铁球、铜球和铅球，已知 $\rho_{\text{铅}} > \rho_{\text{铜}} > \rho_{\text{铁}}$ ，则下列说法中不正确的是（ ）

- A. 铅球、铜球和铁球不可能都是实心的
- B. 铁球可能是实心的，铜球和铅球一定是空心的
- C. 如果铅球是实心的，则铜球和铁球一定是空心的
- D. 铅球、铜球和铁球都可能是空心的

8. 三个完全相同的杯子里面装有水，把质量相同的实心铜块、铁块、铝块依次放在甲乙丙三个杯子中，水面刚好相平，原来装水最多的杯子是（ ）

- A. 甲杯
- B. 乙杯
- C. 丙杯
- D. 原来装水一样多

9. 弹簧秤的弹簧一端断了一小段，将剩下的弹簧修复后重新调零。用这只修复的弹簧秤测量力的大小，测量值与没有损坏前的弹簧秤测量值相比（ ）

- A. 读数变大
- B. 读数不变

C.读数变小

D.前三种情况都可能出现

10. 甲、乙两个物体质量之比为 $3:4$ ， $\rho_{\text{甲}}=2\rho_{\text{乙}}$ ，那么它们的体积之比为（ ）

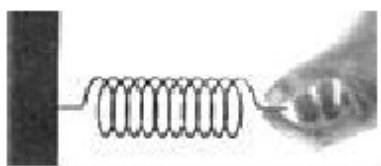
A. $8:3$

B. $2:3$

C. $3:2$

D. $3:8$

11. 如图所示，用 $2\text{N}$ 的水平拉力向右拉弹簧测力计，下列说法中不正确的是（ ）



A.手对弹簧的拉力是由于弹簧发生形变而产生的

B.弹簧对手的拉力也是 $2\text{N}$

C.弹簧对手的拉力是由于弹簧发生形变而产生的

D.在弹性限度内，弹簧受到的拉力越大，弹簧的伸长就越长

12. 关于弹簧测力计的使用，下列说法中正确的是（ ）

A.测量前不用将指针调零

B.读数时，视线应穿过指针与刻度盘垂直

C.使用弹簧测力计可以测任何大小的拉力

D.使用弹簧测力计时，必须竖直提着用

13. 下列关于地球附近物体受到重力的说法中正确的是（ ）

A.重力就是地球的吸引力

B.物体的重心不一定都在物体上

C. $g=10\text{N/kg}$ ，表示 $1\text{kg}=10\text{N}$

D.悬浮在高空中的热气球不受地球的重力

14. 我国已成功进行载人航天. 空间站在轨道上正常飞行时处于“失重”状态，在这种环境下，下列哪些现象能像在地面上一样进行（ ）

A.用天平测质量

B.用弹簧测力计测重力

C.练举重

D.用弹簧拉力器健身

15. 体育课上进行班内足球对抗赛，小涛在挑选比赛用球时，为了比较两只耐克牌足球的弹性大小，他设计了几种方案，你认为最好的方案是（ ）

A.用手分别按压足球，比较它们的软硬程度

B.把足球置于同一草坪上方同一高度自由下落，比较它们反弹后离草坪的高度

C.把足球用力向草坪上掷去，比较它们反弹后离草坪的高度

D.用脚分别踢足球，比较它们飞出去的距离

二、填空题（本题共计 12 小题，共计52分）

16.(4分) 请在括号内填入适当的单位：

(1) 珠穆朗玛峰的海拔高度是8.848\_\_\_\_\_；

(2) 一纸盒伊利牛奶的体积约为250\_\_\_\_\_.

17. (4分) 在银河系、宇宙、太阳系中尺度最大的是\_\_\_\_\_. 组成原子的质子、中子、电子中质量最小的是\_\_\_\_\_. 同种物质在固态、液态和气态中，分子间作用力最小的是\_\_\_\_\_.

18. (4分) 某医院急诊室的氧气瓶中，氧气的密度为 $5.6\text{kg/m}^3$ ，给急救病人供氧用去了氧气质量的一半，则瓶内剩余氧气的密度是\_\_\_\_\_  $\text{kg/m}^3$ ；病人需要冰块进行物理降温，取 $540\text{g}$ 水凝固成冰后使用，其体积增大了\_\_\_\_\_  $\text{cm}^3$ 。(  $\rho_{\text{冰}} = 0.9 \times 10^3\text{kg/m}^3$  )

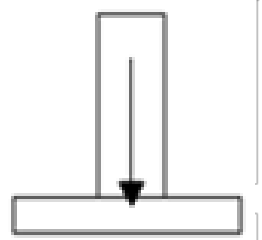
19. (4分) a、b两种液体， $\rho_a < \rho_b$ ，在 $100\text{mL}$ 的量筒中装满这两种液体，若质量各占一半（总重量为 $m_1$ ），则 $V_a$ \_\_\_\_\_  $V_b$ ；若体积各占一半，总质量为 $m_2$ ，则 $m_1$ \_\_\_\_\_  $m_2$ .（选填“>”或“<”）

20. (4分) 人眼能分辨的最小物体为 $0.1\text{mm} =$  \_\_\_\_\_  $\text{nm}$ ，某品牌照相机的曝光时间为 $0.1\text{s} =$  \_\_\_\_\_  $\text{ms}$ ，水银的密度为 $13.6 \times 10^3\text{kg/m}^2$  \_\_\_\_\_  $\text{g/cm}^3$ .

21. (4分) 2019年8月NASA在距离地球约31光年发现了一颗可能有生命存在的“超级地球”。已知该星球质量约是地球的6倍，体积约是地球的2倍，则地球和该星的密度之比约为\_\_\_\_\_.

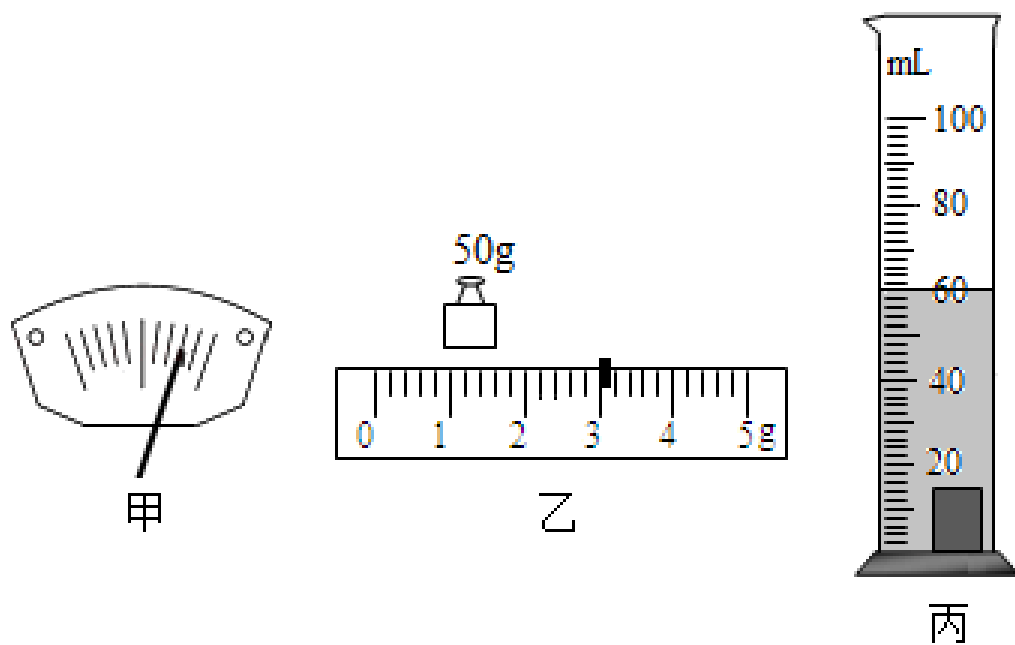
22. (4分) 测量\_\_\_\_\_的大小的工具叫做测力计。实验课上，茗茗把弹簧测力计的一端固定在墙上，用 $10\text{N}$ 的力沿水平方向拉弹簧测力计，弹簧伸长 $4\text{cm}$ ，现在茗茗和墨墨两人分别用 $10\text{N}$ 的拉力沿水平方向拉弹簧测力计的两端，则此时弹簧的伸长量是\_\_\_\_\_  $\text{cm}$ ，弹簧测力计的示数是\_\_\_\_\_  $\text{N}$ .

23. (4分) 如图所示的水平仪可以检验一个平面是否水平. 若重垂线锥体偏在水平仪中央刻度线的左方, 说明此桌面的\_\_\_\_\_边高 (选填“左”、“右”)



24. (5分) “端午浓情, 粽叶飘香”. “粽叶飘香”说明分子在\_\_\_\_\_ ; 将两个表面光滑的铅块相互紧压, 它们会粘在一起, 说明分子间存在\_\_\_\_\_.

25. (5分) 在测量某合金的密度的实验中:



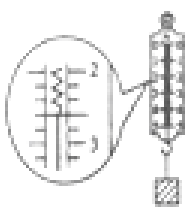
(1) 某托盘天平上标有“200g0.2g”, 它们表示的意思是该天平的\_\_\_\_\_为200g, 感量为0.2g. 使用天平时, 应将天平放在水平桌面上, 将游码移至标尺左端的\_\_\_\_\_刻度线上, 指针静止时如图甲所示, 则应将平衡螺母向\_\_\_\_\_ (选填“左”或“右”) 调节;

(2) 用调节好的天平测量一合金块的质量, 平衡时砝码规格和游码的位置如图乙所示, 则该合金块的质量为\_\_\_\_\_g;

(3) 往量筒中装入适量的水, 读出体积为40mL, 放入合金块时, 不慎掉入量筒的水中, 液面静止后如图丙所示, 则该合金块的体积是\_\_\_\_\_cm<sup>3</sup>, 计算出该合金的密度为\_\_\_\_\_g/cm<sup>3</sup>;

(4) 上述测量合金块体积的操作中水可能溅出, 而引起密度测量值\_\_\_\_\_ (选填“偏大”或“偏小”). 正确的操作是用细线悬挂合金块缓慢浸没在水中, 既能防止水滴溅出, 还可以避免\_\_\_\_\_.

26. (5分) 如图所示, 弹簧测力计的分度值是\_\_\_\_\_, 测得物体的重力G=\_\_\_\_\_N.



27. (5分) 为了探究物体所受重力的大小跟质量的关系, 小明找来了三个质量不同的铁块甲、铁块乙、铁块丙. 同学们猜想: 物体的重力大小与物体的质量成正比.

(1) 在实验过程中, 需要的测量工具有\_\_\_\_\_和\_\_\_\_\_.

(2) 实验数据如下表

实验序号	物体	质量/kg	重力/n
①	铁块甲	0.1	1.0
②	铁块乙	0.4	4.0

③                      铁块丙                      0.2                      2.0

分析表中数据，根据\_\_\_\_\_是一个定值判断：物体的重力大小与物体的质量成正比。

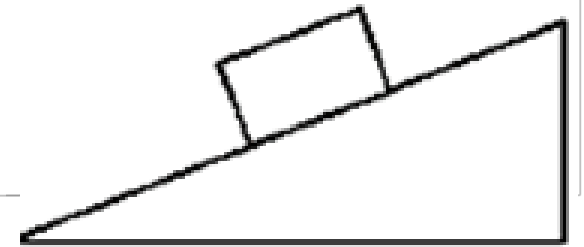
(3) 若要探究重力大小是否与组成物体的物质成份有关，应选取\_\_\_\_\_相同而\_\_\_\_\_不同的几个物体，分别测出它们的重力大小。

三、解答题（本题共计2小题，每题5分，共计10分）

28. 请画出小车受到重力和支持力



29. 如图重4.5N的长方体静止在斜面上，请在该图中画出长方体所受重力的示意图。



# 参考答案与试题解析

## 2022-2023学年全国初中八年级下物理人教版单元测试

一、选择题（本题共计 15 小题，每题 2 分，共计 30 分）

1.

【答案】

A

【考点】

质量的估测

【解析】

此题考查我们对常见物体质量的估测，根据对日常生活中常见物体和质量单位及其进率的认识，选出符合题意的选项。

【解答】

一包方便面的质量约100g，两个鸡蛋的质量与此差不多。

2.

【答案】

B

【考点】

分子热运动

【解析】

分子是比较小的，是纳米尺度内的，我们用肉眼是看不到的；我们能够看到的不是分子，是固体的小颗粒。

【解答】

解：尘土飞扬、落叶缤纷、雪花飘飘这三句所描述的都是物体的运动，属于机械运动；茶香四溢是茶香分子运动的结果，故B符合题意。

故选B。

3.

【答案】

B

**【考点】**

物体带电情况的判断

**【解析】**

- (1) 人们规定，用毛皮摩擦过的橡胶棒带负电，用丝绸摩擦过的玻璃棒带正电；
- (2) 电荷间的相互作用规律是：同种电荷互相排斥，异种电荷互相吸引。

**【解答】**

题中说橡胶棒带负电，又说棒与小球排斥，说明棒与小球带同种电荷，即小球也带负电。

4.

**【答案】**

B

**【考点】**

液体密度的测量

**【解析】**

盐水的密度等于其质量与体积的比值，实验中还要考虑误差，由此分析解答。

**【解答】**

解：若将烧杯内盐水全部倒入量筒时，烧杯壁上沾有盐水，使测出的盐水体积偏小，可先用天平测出烧杯和盐水的总质量，将烧杯中盐水倒一部分量筒测体积，再测剩下来烧杯和盐水的总质量，两次质量差即为倒入量筒中盐水的体积，再计算出盐水的密度大小。

所以合理的步骤和顺序为：②③④⑥。

故选B。

5.

**【答案】**

D

**【考点】**

物质的基本属性

**【解析】**

本题的石墨烯是一种新发现的材料，它的物理性质是拉力好、导电性和导热性好、硬度大、熔点高等，根据它的这些特性我们就能知道它的用途。

**【解答】**



解：A. 高压输电线，利用了它的导电性好的特点，故不符合题意；

B. 坚韧的防弹衣，利用了它的拉力好的特点，故不符合题意；

C. 发光二极管，利用了它的半导体特性，故不符合题意；

D. 保温隔热材料，要求导热性能差，而石墨烯具有优良的导电性和导热性，故不适合做保温隔热材料，故符合题意。

故选D.

6.

【答案】

C

【考点】

质量的估测

密度公式的应用

【解析】

不同物理量的估算，有的需要凭借生活经验，有的需要简单的计算，有的要进行单位的换算，最后判断最符合实际的是哪一个。

【解答】

解：教室的长约为10m、宽约为7m，则教室的体积约为 $200\text{m}^3$ ，  
教室里空气质量约是 $m = \rho_{\text{空气}} V = 5.29\text{kg}/\text{m}^3 \times 200\text{m}^3 \approx 250\text{kg}$ ，与200kg相差不大。

故选C.

7.

【答案】

C

【考点】

空心、混合物质的密度计算

密度公式的应用

【解析】

假设三球都是实心的，根据三球质量相等，利用根据密度公式变形可比较出三球的实际体积大小，由此可知铁球的体积最大，然后再对各个选项逐一分析即可。

【解答】

解：

若三球都是实心的，质量相等，根据密度公式变形可知：

铁球体积 $V_{\text{铁}} = \frac{m}{\rho_{\text{铁}}}$ ，铜球体积 $V_{\text{铜}} = \frac{m}{\rho_{\text{铜}}}$ ，铅球体积 $V_{\text{铅}} = \frac{m}{\rho_{\text{铅}}}$ ；

因为 $\rho_{\text{铅}} > \rho_{\text{铜}} > \rho_{\text{铁}}$ ，

所以  $V_{\text{铁}} > V_{\text{铜}} > V_{\text{铅}}$  ，

又因为题目告诉三球的体积相等，所以铜球和铅球一定是空心的，

铁球是实心，铜球和铅球一定是空心的；铁球也可能是空心，铜球和铅球更是空心的，可见：

(1)铜球和铅球一定是空心的，不可能都是实心的，故A正确；

(2)铁球可能是实心的，铜球和铅球一定是空心的，故B正确；

(3)铅球一定是空心的，故C错；

(4)若铁球是空心，铜球和铅球更是空心的，故D正确。

故选C。

8.

### 【答案】

A

### 【考点】

密度公式的应用

### 【解析】

已知质量相同，利用密度公式的变形判断出其体积的关系，再根据水面相平可判断原来杯中装水的多少。

### 【解答】

解：由于  $\rho_{\text{铜}} > \rho_{\text{铁}} > \rho_{\text{铝}}$  ，

由体积公式  $V = \frac{m}{\rho}$  可知，当三种金属的质量相同时，密度越大的体积越小，

故三者的体积关系是：  $V_{\text{铜}} < V_{\text{铁}} < V_{\text{铝}}$  ，

由于物体放入杯子后，水面恰好相平，则说明：原来装水最少的，放入的是体积最大的铝块，原来装水最多的，放入的是体积最小的铜块，即原来装水最多的杯子是甲杯。

故选A。

9.

### 【答案】

C

### 【考点】

探究弹簧测力计原理的实验

### 【解析】

弹簧的一端断了一小段，剩余弹簧的弹性系数变大，在受到相同大小的拉力时，弹簧伸长的长度变小。

### 【解答】

解：弹簧断了一段后，剩余的弹簧的弹性系数变大，在受到相同大小的拉力时，弹簧伸长的长度变小，读数也就变小。

以上内容仅为本文档的试下载部分，为可阅读页数的一半内容。如要下载或阅读全文，请访问：<https://d.book118.com/126142001151010041>