

机械产品三维设计

项目三 叉架类零件造型

任务一 支座零件建模

本节学习目标



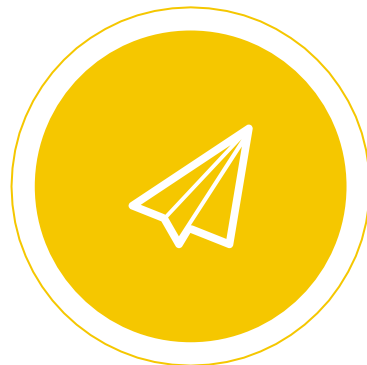
知识目标

草图曲线复制；
旋转工具；
特征镜像；
特征编辑；
倒圆角。



能力目标

能综合使用草图工具进行草图绘制；
会合理使用旋转特征进行建模；
能合理使用特征编辑修改模型。



素质目标

培养学生独立完成中等难度机械零件的结构分析，合理使用中望CAD建模工具制定建模方案的专业综合应用能力，养成独立思考，善于创新的职业能力。



课程思政目标

培养学生肯钻研、肯创新、有恒心的匠心精神。

本次课程安排

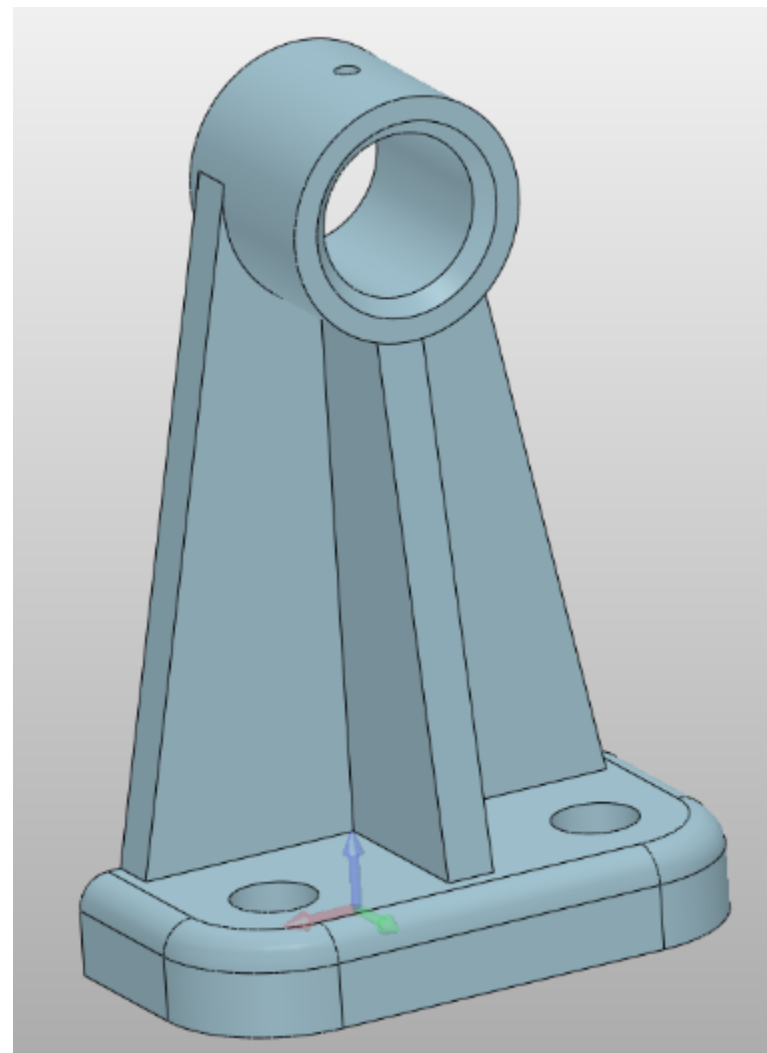
1、文件新建及保存



2、支座图纸的分析



3、支座的建模

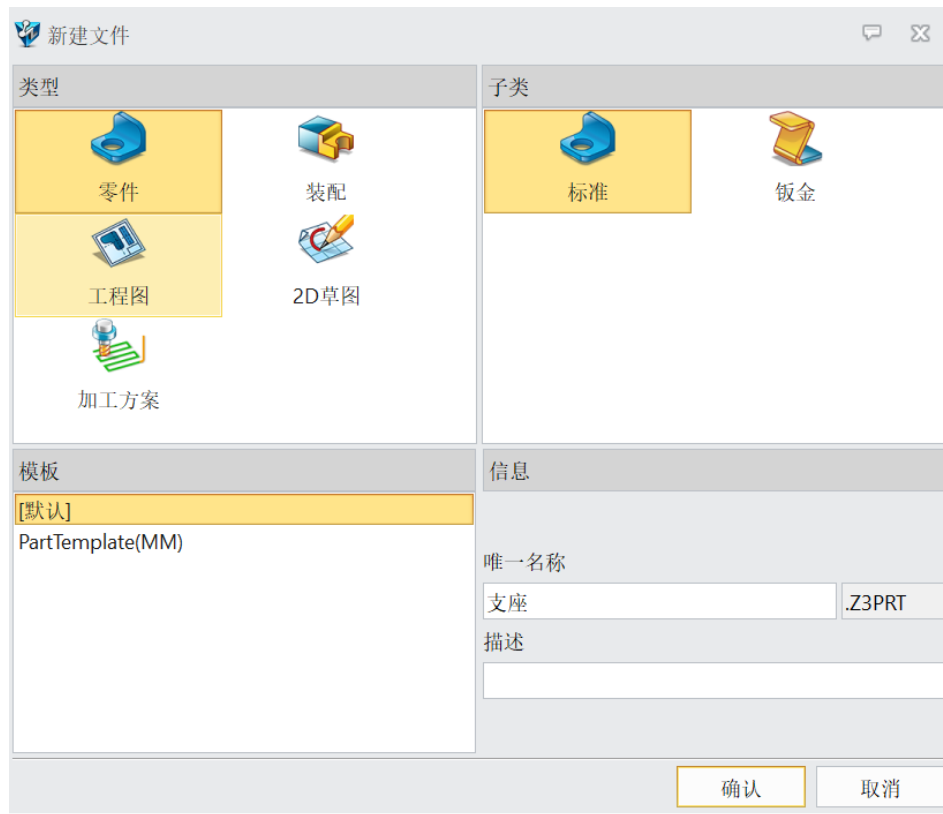


01

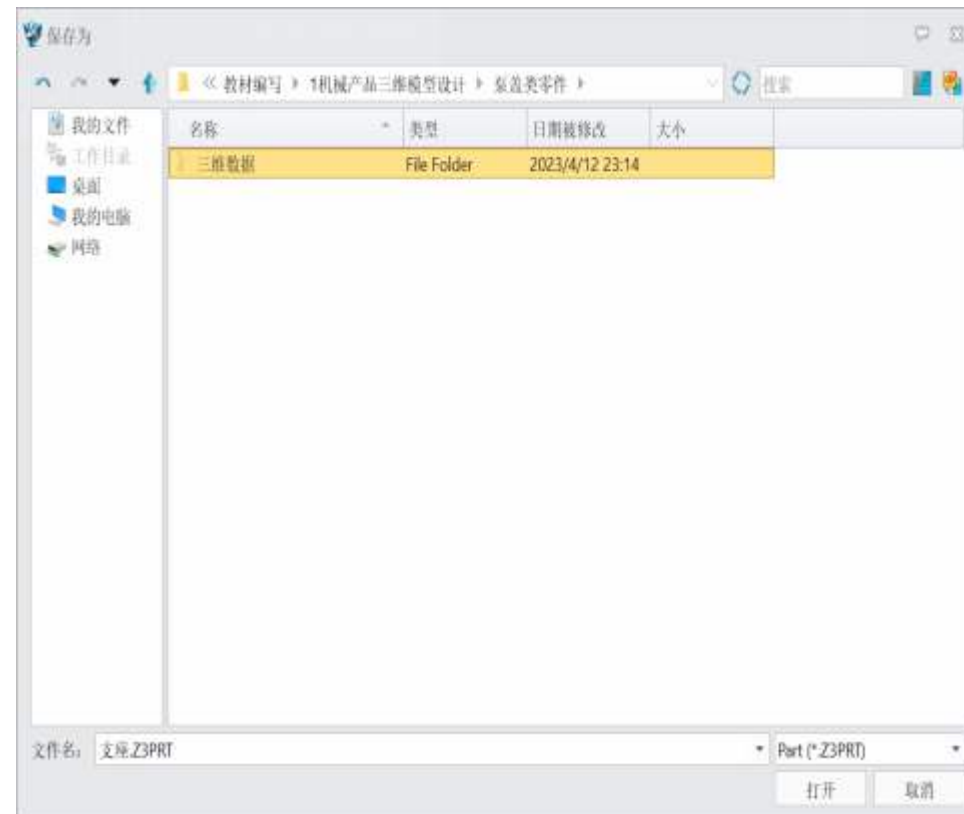
文件新建与保存

1.文件新建与保存

1.新建文件



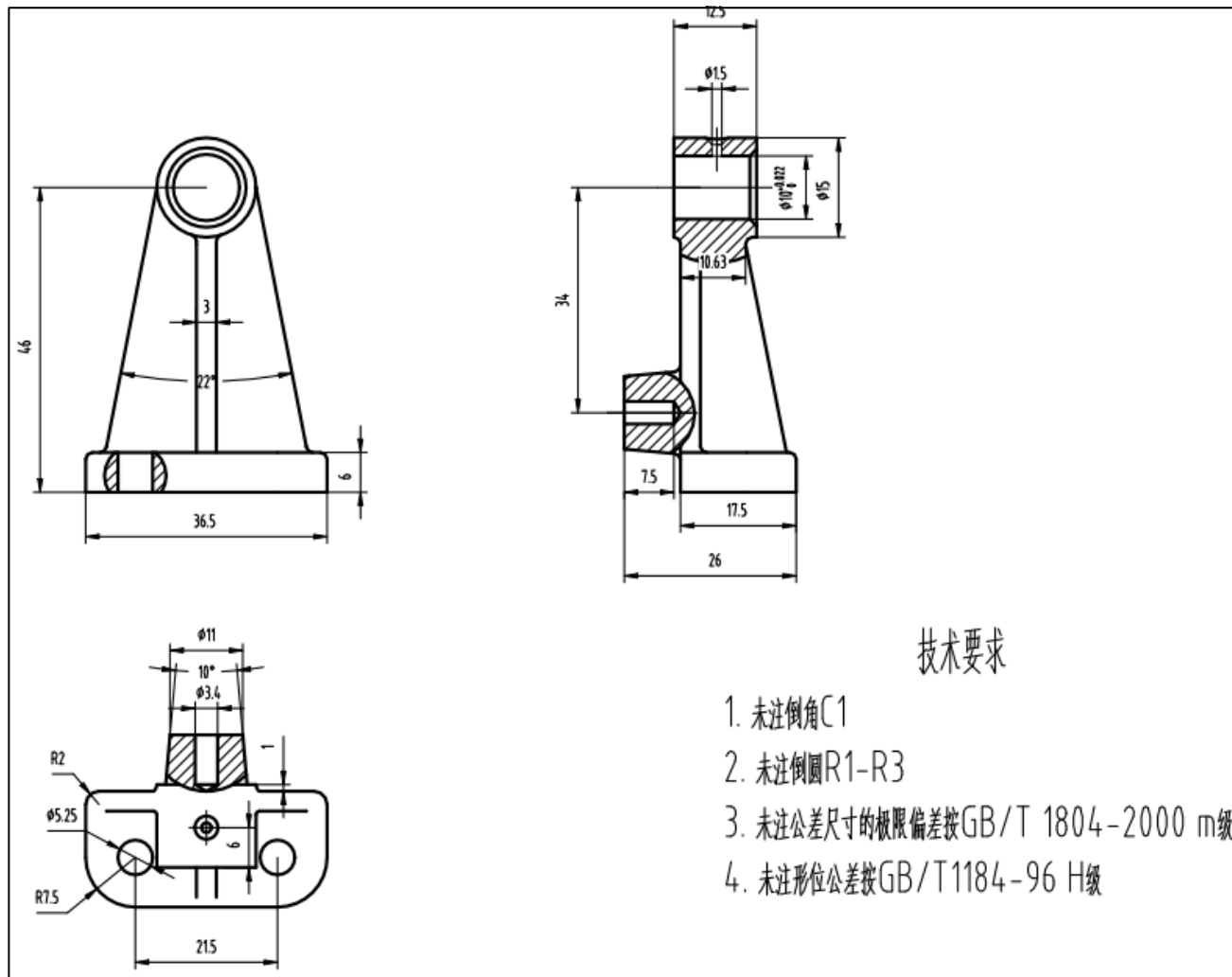
2.保存文件



02

支座图纸的分析

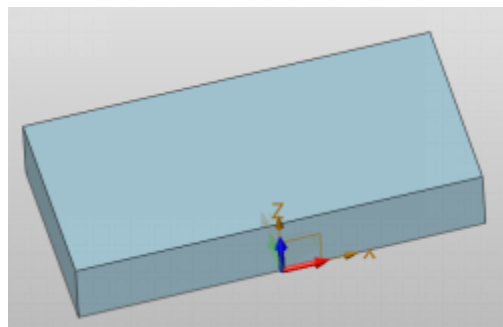
2. 支座图纸的分析



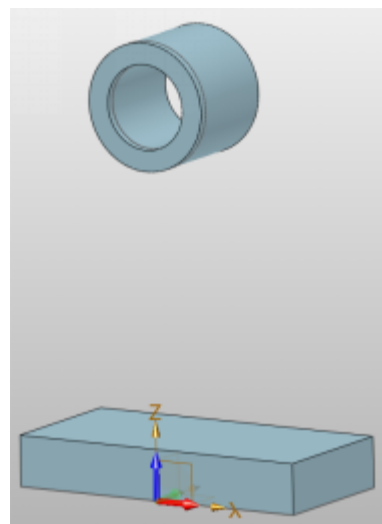
03

支座的建模

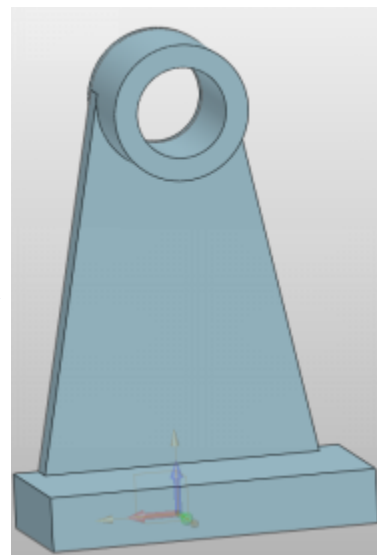
3.支座的建模



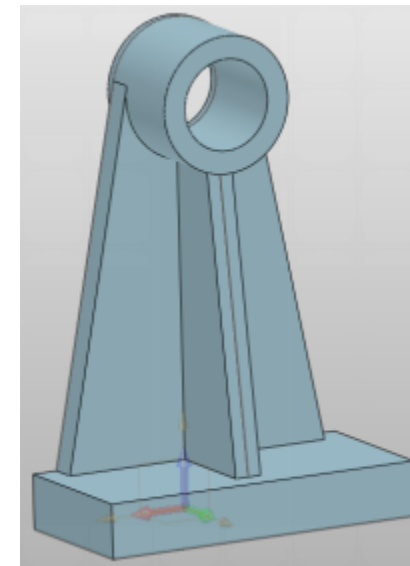
创建“拉伸体1”



创建“拉伸体2”

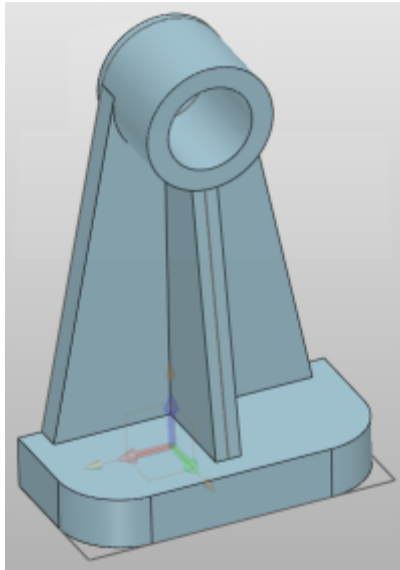


创建“拉伸体3”

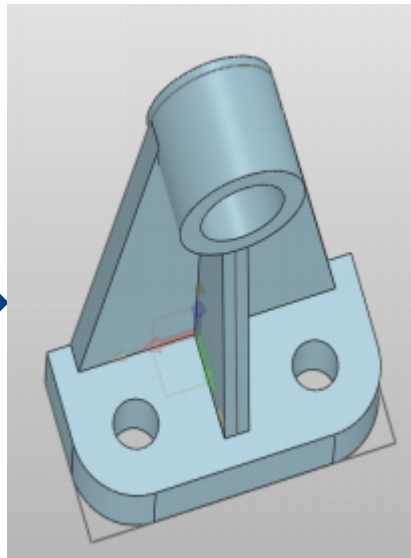


创建“筋”

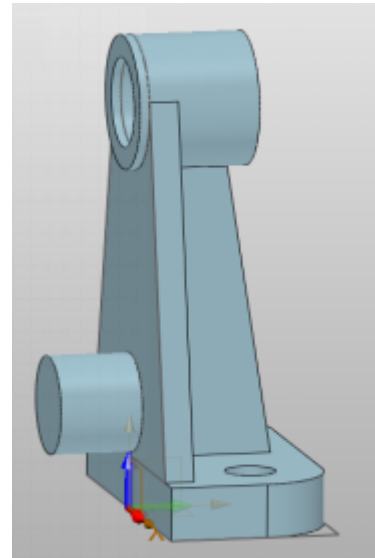
3.支座的建模



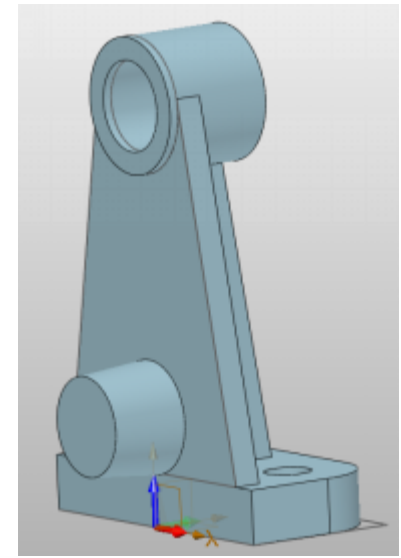
创建“R7.5圆角”



创建“2*D5.25通孔”

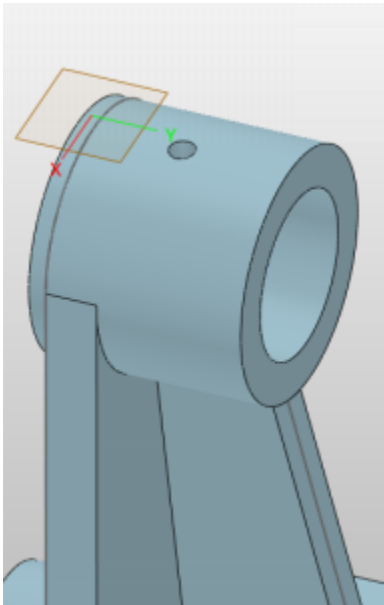


创建“拉伸体4”

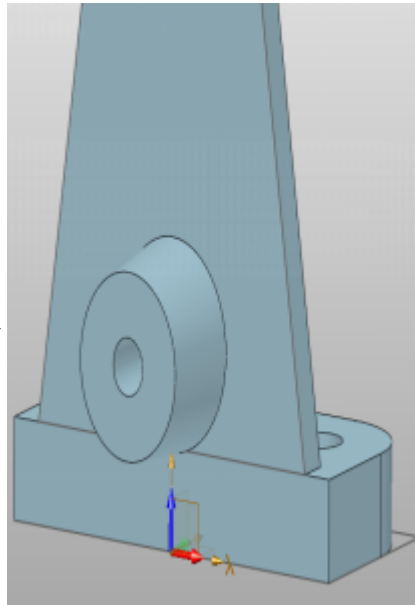


创建“拔模”

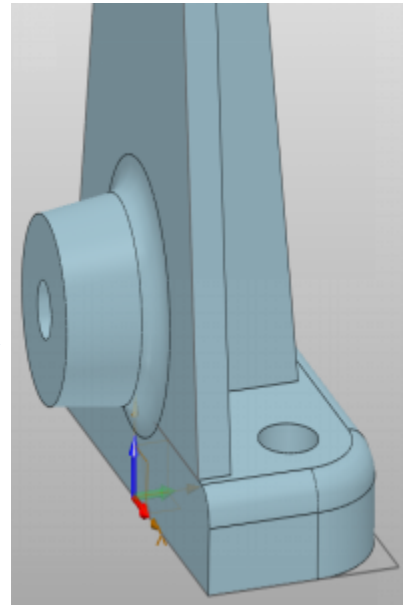
3. 支座的建模



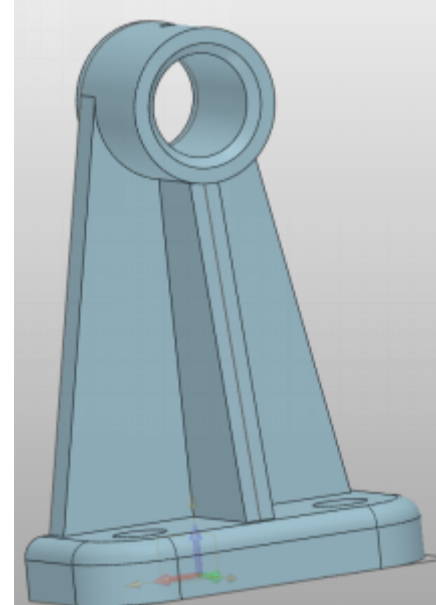
创建“D1.5孔”



创建“D3.4通孔”



创建“倒圆角R2”

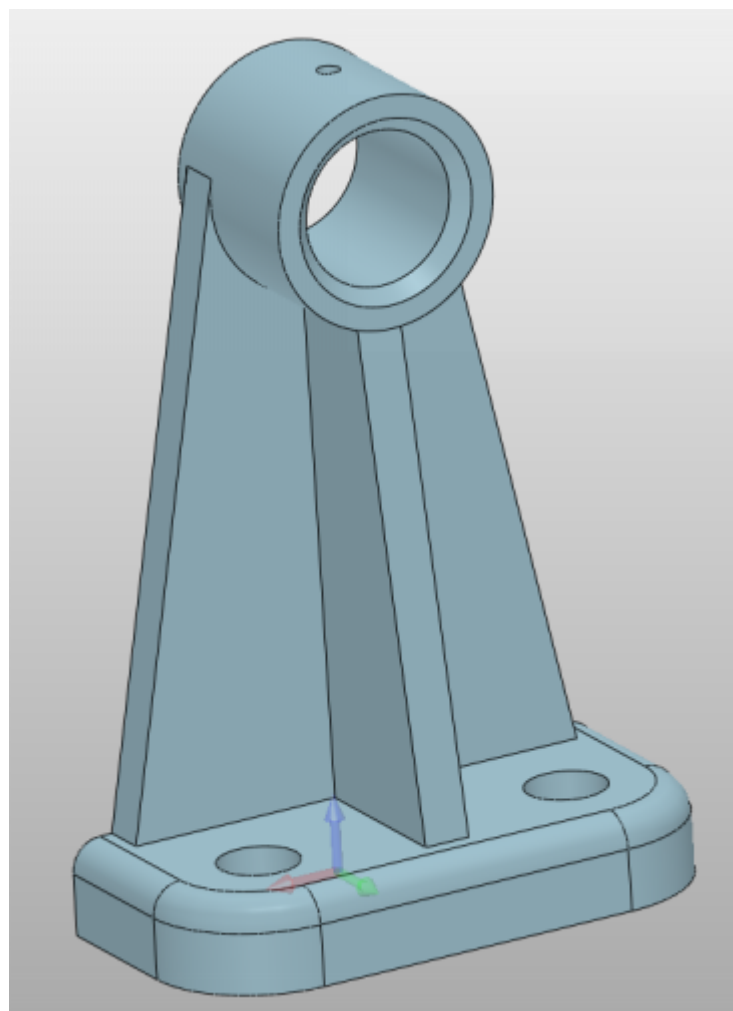


创建“倒斜角C1”

04

实操练习

4.独立完成支座零件建模



以上内容仅为本文档的试下载部分，为可阅读页数的一半内容。如要下载或阅读全文，请访问：
<https://d.book118.com/128037031110007004>