



# 中华人民共和国国家标准

GB/T 11854—2016  
代替 GB/T 11854—2003

---

## 7 : 24 工具圆锥量规 检验

Gauges of 7 : 24 tapers—Inspection

2016-10-13 发布

2017-11-01 实施

---

中华人民共和国国家质量监督检验检疫总局  
中国国家标准化管理委员会 发布

## 前 言

本标准按照 GB/T 1.1—2009 给出的规则起草。

本标准代替 GB/T 11854—2003《7/24 工具圆锥量规》。

本标准与 GB/T 11854—2003 相比主要变化如下：

- 标准名称改为《7：24 工具圆锥量规 检验》、英文改为“Gauges of 7：24 tapers—Inspection”；
- 修改了范围(第 1 章,2003 年版的第 1 章)；
- 修改了规范性引用文件(第 2 章,2003 年版的第 2 章)；
- 增加了术语和定义(第 3 章)；
- 修改了圆锥形状公差的要求(5.2,2003 年版的 3.4)；
- 增加了检验的环境温度要求(6.1)；
- 修改了圆锥直径公差的检验方法(6.2,2003 年版的 4.2)；
- 增加了锥角误差的检验方法(6.3)；
- 增加了圆锥形状公差的检验方法(6.4)；
- 增加了塞规与环规研合的涂色层厚度的要求(6.5 中表 7,2003 年版的 4.1)；
- 增加了测量面硬度的检验方法(6.6)；
- 增加了测量面表面粗糙度的检验方法(6.7)；
- 其他一些编辑性修改。

本标准由中国机械工业联合会提出。

本标准由全国量具量仪标准化技术委员会(SAC/TC 132)归口。

本标准起草单位：成都工具研究所有限公司、哈尔滨量具刃具集团有限责任公司、中国计量科学研究院、大连机床集团有限责任公司、株洲钻石切削刀具股份有限公司、黑龙江省计量检定测试院。

本标准主要起草人：曾宇环、邓宁、姜志刚、董玉文、孙颂权、姚绪礼、张恒、康岩辉、付承云、李巍巍、聂英华。

本标准所代替标准的历次版本发布情况为：

- GB/T 11854—1989、GB/T 11854—2003。

## 7 : 24 工具圆锥量规 检验

## 1 范围

本标准规定了 7 : 24 工具圆锥量规的型式与基本参数、要求、检验、标志与包装等。  
本标准适用于等级为 1 级、2 级、3 级的 7 : 24 工具圆锥量规的制造、检验。

## 2 规范性引用文件

下列文件对于本文件的应用是必不可少的。凡是注日期的引用文件,仅注日期的版本适用于本文件。凡是不注日期的引用文件,其最新版本(包括所有的修改单)适用于本文件。

GB/T 11852—2003 圆锥量规公差与技术条件

GB/T 17163—2008 几何量测量器具术语 基本术语

## 3 术语和定义

GB/T 17163—2008 中界定的术语和定义适用于本文件。

## 4 型式与基本参数

## 4.1 型式

7 : 24 工具圆锥量规规定有 A 型和 C 型两种型式,如图 1 和图 2 所示。图示仅供图解说明。

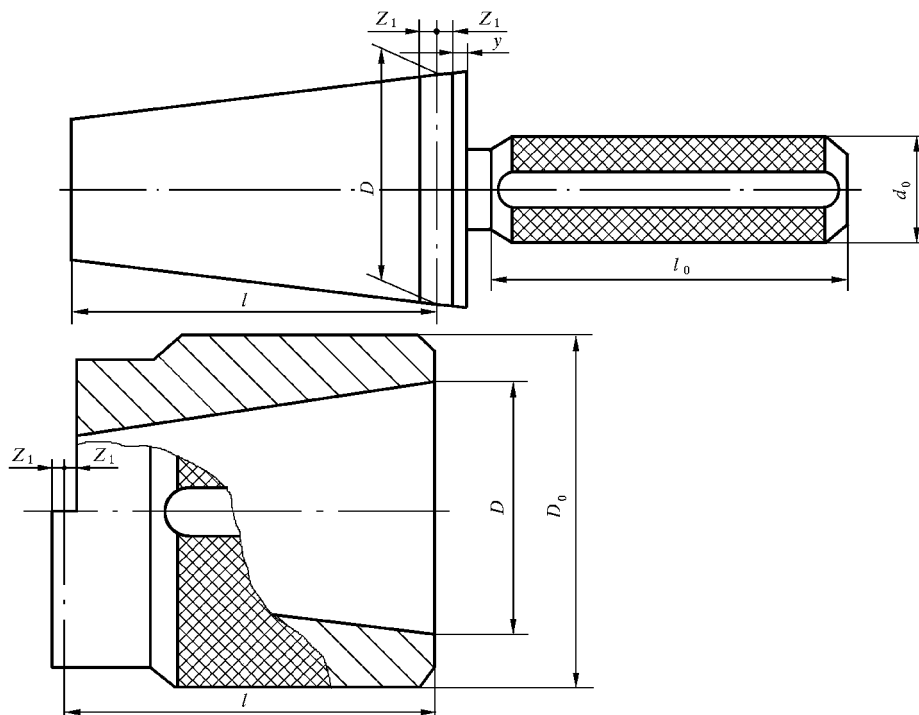


图 1 A 型工具圆锥量规