

UDC 678.067
J 31



中华人民共和国国家标准

GB/T 14235.2—93

熔模铸造模料 抗弯强度测定方法

Testing method for bending strength of
pattern materials in investment casting

1993-03-04 发布

1993-12-01 实施

国家技术监督局 发布

中华人民共和国国家标准

熔模铸造模料 抗弯强度测定方法

GB/T 14235.2—93

Testing method for bending strength of
pattern materials in investment casting

1 主题内容与适用范围

本标准规定了熔模铸造模料在室温下抗弯强度的测定方法。
本标准适用于测定熔模铸造模料室温弯曲脆断时的强度。

2 引用标准

GB 1800~1804 公差与配合

3 方法提要

用模料试样在一定加载速度下静态弯曲至脆断时的载荷所求得的强度,来表示模料的室温抗弯强度。

用制备好的膏状或液态模料,压制规定尺寸的强度试样。试样在一定温度下放置 24 h 后,用弯曲性能测试仪测出其静态弯曲脆性断裂的载荷峰值,并用力学公式计算出试样的抗弯强度。

4 设备仪器

4.1 弯曲性能测试仪: JW-1 型弯曲性能测试仪。该试验仪上安装的试样夹具见图 1, 支点间距 30 mm。

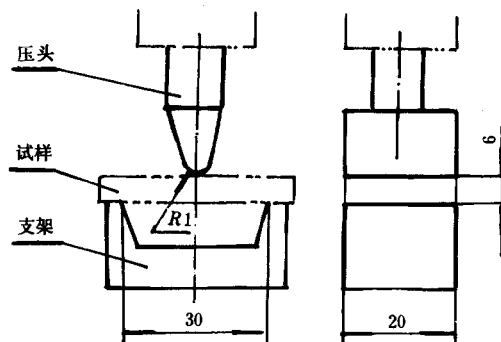


图 1 试样夹具示意图

4.2 水银温度计: 测温范围 0~200 °C, 分度为 1 °C。

4.3 表面温度计: 测温范围 0~100 °C, 分度为 1 °C。

4.4 恒温水浴: 温度控制精度为 ±1 °C。

4.5 压注机: 气动或液压活塞式压注机。

4.6 试样压型: 压型型腔及模口, 尺寸形状见图 2。型腔内尺寸公差按 GB 1800~1804 的 IT6 级精度确定。

国家技术监督局 1993-03-04 批准

1993-12-01 实施