

@专属教育

考试复习专用

考试参考习题—系统复习
备考题库训练—习题强化
考前模拟测试—模拟演练
通关宝典梳理—真题体验
技巧提升冲刺—技能技巧

注：文本内容应以实际为准，下载前需仔细预览

@助你一战成名

桂林电子科技大学 2014 年研究生统一入学考试试题

科目代码：908

科目名称：电子技术综合（B）

请注意：答案必须写在答题纸上（写在试题上无效）。

1. 计算题（25 分）

电路如图 1 所示，已知 $\beta = 100$ ， $U_{BE} = 0.7V$ ， $U_{CES} = 0.5V$ 。试求：

- (1) 求静态工作点 I_{CQ} 、 U_{CEQ} ；
- (2) 如果逐渐增大正弦输入信号幅度，输出电压首先出现顶部失真还是底部失真？
- (3) 为了获得尽量大的不失真输出电压， R_b 应增大还是减小？

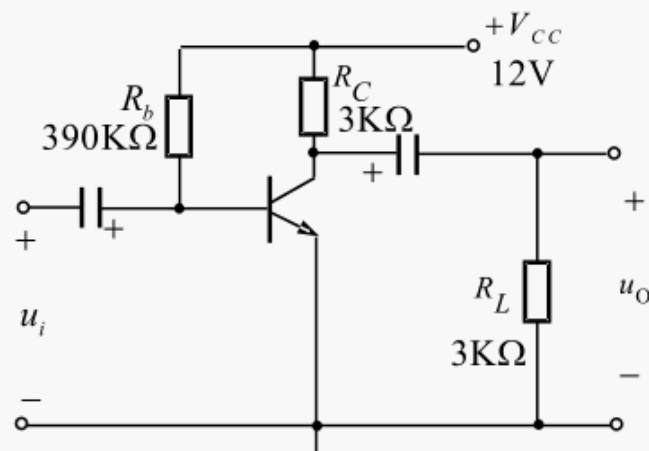


图 1 晶体管电路

2. 分析题（25 分）

在图 2（a）所示的电路中，设集成运放均为理想运算放大器，其最大输出电压 $U_{OPP} = \pm 12V$ 。

- (1) 分析 A_1 、 A_2 和 A_3 各组成何种基本应用电路；
- (2) 已知 u_i 为正弦波见图 2（b），峰值为 1V，试分别写出 u_{o1} 、 u_{o2} 和 u_o 与输入电压之间的关系表达式，并画出 u_{o1} 、 u_{o2} 和 u_o 的波形，要求标上各电压的幅值。

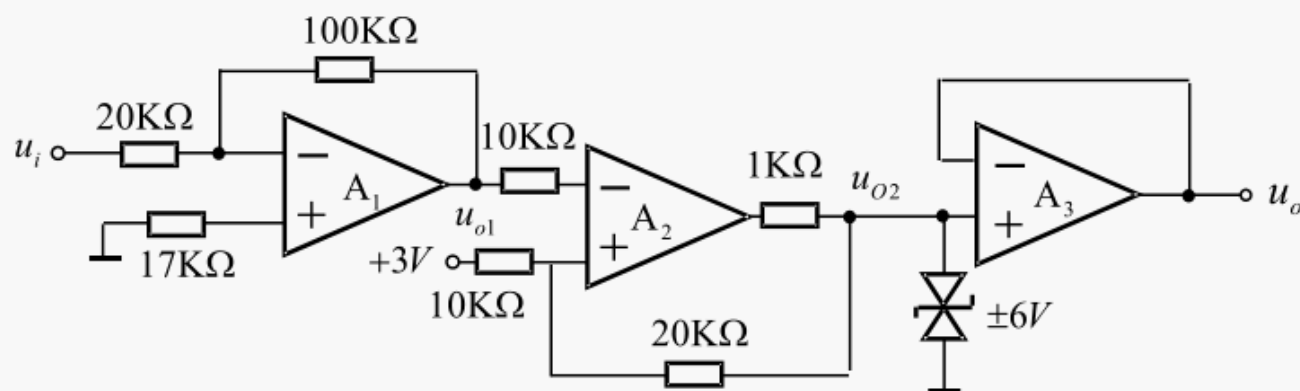


图 2（a）集成运放电路

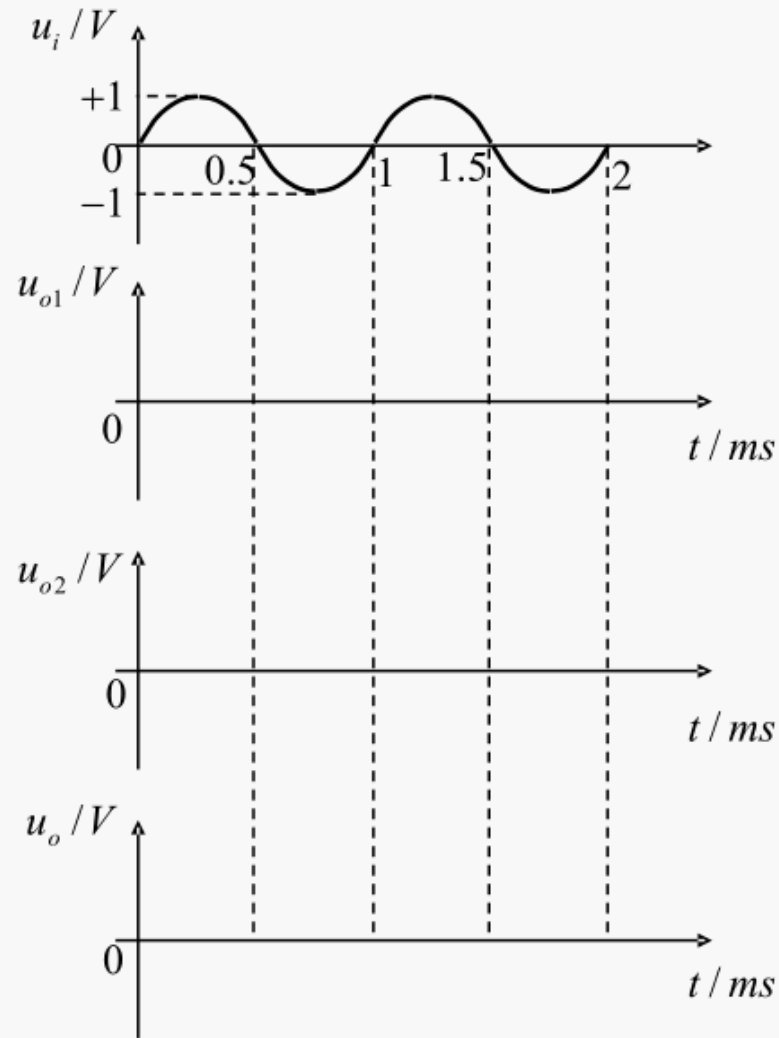


图 (b) 电路输入/输出波形

3. 计算题 (25 分)

已知图 3 所示电路, T_1 和 T_2 的饱和管压降 U_{CES} 均为 $1V$ 。试回答以下问题:

(1) 为了提高输入电阻, 降低输出电阻并使放大性能稳定, 应该如何通过 R_F 引入何种类型反馈? 在图中画出连接方式。

(2) 在输出端得到的交流输出功率最大为多少, 此时的效率 η 和总管耗为多少?

(3) 在(1)情况下, 如要求 $U_s=100mV$ 时 $U_o=5V$, $R_F=?$

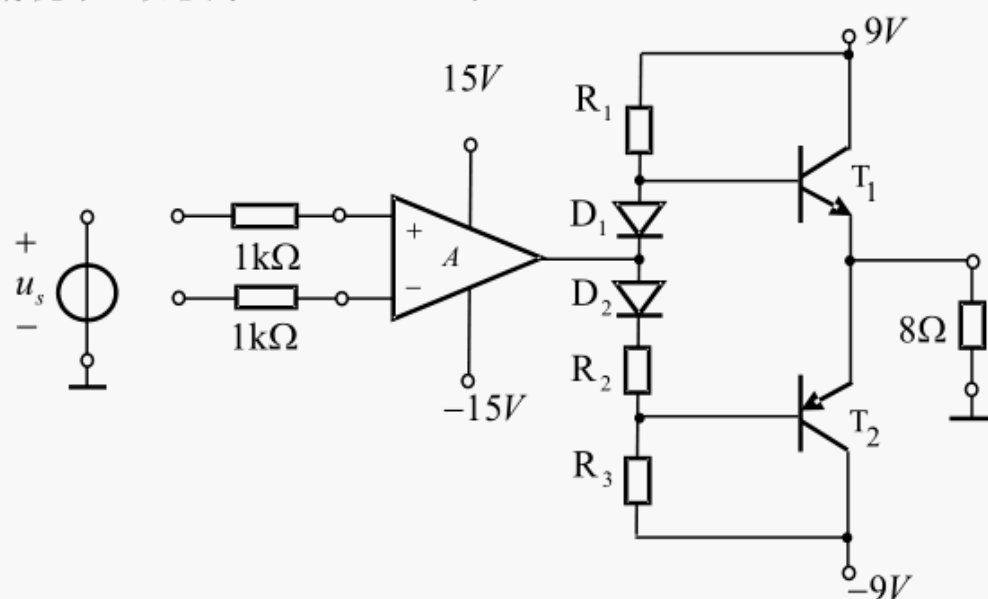


图 3 晶体管电路图

4. 选择填空题 (20 分)

(1) 若将一个 TTL 异或门 (输入端为 A 、 B) 当作反相器使用, 则 A 、 B 端应_____连接。
 (4 分)

- (a) A 或 B 有一个接 1
- (b) A 或 B 有一个接 0
- (c) A 和 B 并联使用
- (d) 不能实现

(2) 若 $y = \overline{\overline{AB} + C + D + C}$, 则 $\bar{y} =$ _____。(4 分)

(3) 图 4 是带使能端 CMOS D 触发器逻辑图, 当 $EN = 0$ 时, 传输门 TG1_____, 传输门 TG2_____, 使 $Q =$ _____。(12 分)

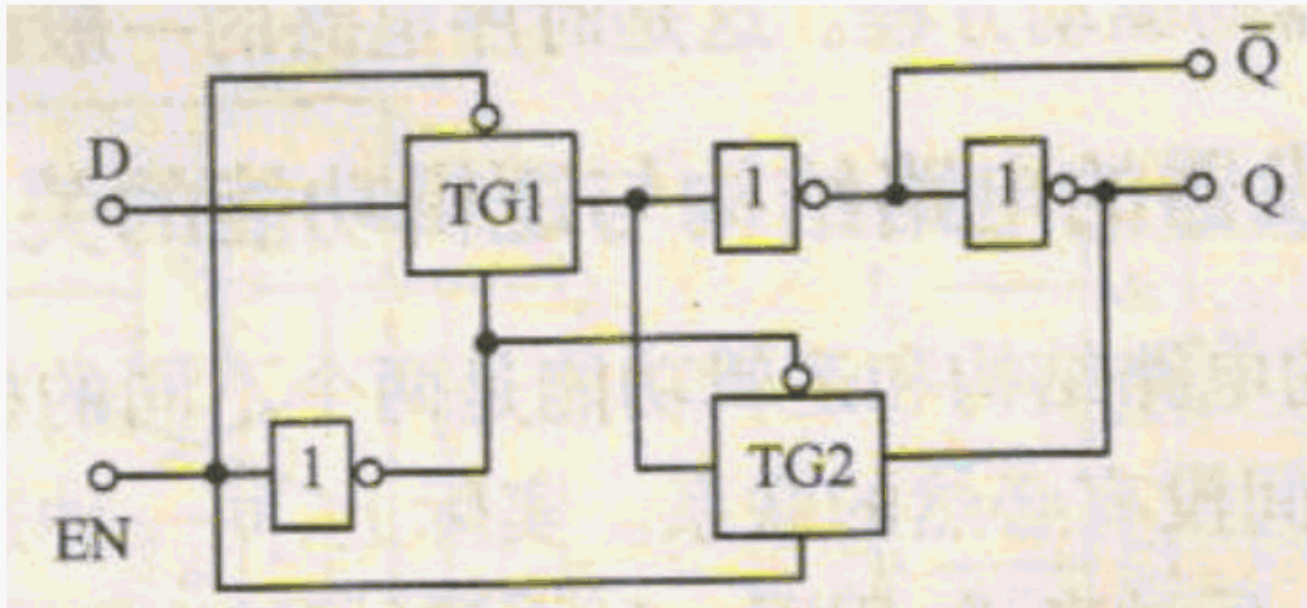


图 4 D 触发器逻辑图

5. 简答题 (30 分)

用与非门设计四变量的多数表决电路。设输出为 F , 当输入变量 A 、 B 、 C 、 D 有三个或三个以上为 1 时, 输出为 1; 输入为其他状态时输出为 0。

- (1) 列出真值表;
- (2) 作函数卡诺图, 化简卡诺图;
- (3) 给出最简与或表达式, 设计符合要求的逻辑电路。

6. 计算题 (25 分)

逐次逼近型 A/D 转换器的 4 位 D/A 转换器输出波形 V_o 与输入电压 V_i 如图 5 所示。

- (1) 简述逐次逼近型 A/D 转换器的工作原理;
- (2) 转换结束时, 图 6 与图 7 的输出数字量 D 各为多少?
- (3) 若 4 位 D/A 转换器的最大输出电压为 $V_{omax} = 30V$, 估计图 6 和图 7 两种情况下的输入电压范围是多少?

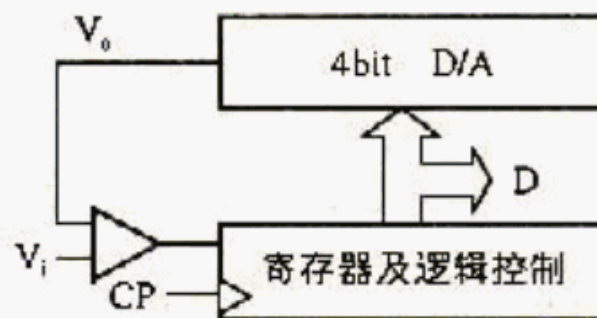


图 5 A/D 转换器结构图

以上内容仅为本文档的试下载部分，为可阅读页数的一半内容。如要下载或阅读全文，请访问：<https://d.book118.com/136021125225010143>