



中华人民共和国国家计量检定规程

JJG 571—2004

读数、测量显微镜

Reading Microscope and Measuring Microscope

2004-09-21 发布

2005-03-21 实施

国家质量监督检验检疫总局 发布

读数、测量显微镜检定规程

Verification Regulation of Reading
Microscope and Measuring Microscope

JJG 571—2004
代替 JJG 904—1996
代替 JJG 571—1988

本规程经国家质量监督检验检疫总局于 2004 年 09 月 21 日批准，并自 2005 年 03 月 21 日起施行。

归口单位：全国几何量工程参量计量技术委员会

主要起草单位：中国计量科学研究院

河南省计量测试研究所

参加起草单位：中国航空工业第一集团公司第三〇四研究所

本规程委托全国几何量工程参量计量技术委员会负责解释

本规程主要起草人：

朱小平 （中国计量科学研究院）

张卫东 （河南省计量测试研究所）

张 恒 （中国计量科学研究院）

参加起草人：

赵新丽 （中国航空工业第一集团公司第三〇四研究所）

王蔚晨 （中国计量科学研究院）

目 录

1 范围	(1)
2 引用文献	(1)
3 概述	(1)
4 计量性能要求	(2)
4.1 圆工作台受径向力时引起的位移	(2)
4.2 玻璃台面与纵、横向滑板移动方向的平行度	(2)
4.3 纵、横向滑板移动的直线度	(2)
4.4 纵、横向滑板移动的相互垂直度	(2)
4.5 显微镜升降方向对玻璃台面的垂直度	(2)
4.6 圆工作台的示值误差	(2)
4.7 显微镜的示值误差	(2)
4.8 回程误差	(2)
5 通用技术要求	(3)
5.1 外观	(3)
5.2 各部分的相互作用	(3)
5.3 显微镜各刻线间的相对位置	(3)
5.4 棱镜座转动引起影像的位移	(4)
5.5 螺旋线分划板中心与回转中心的重合性	(4)
6 计量器具控制	(4)
6.1 检定条件	(4)
6.2 检定项目	(4)
6.3 检定方法	(4)
6.4 检定结果的处理	(9)
6.5 检定周期	(9)
附录 A 读数显微镜示值误差检定结果的不确定度分析	(10)
附录 B 测量显微镜示值误差检定结果的不确定度分析	(12)
附录 C 检定螺旋线分划中心与其回转中心重合性的检定装置	(14)
附录 D 检定证书和检定结果通知书内页格式	(15)

读数、测量显微镜检定规程

1 范围

本规程适用于分度值不大于 0.01 mm、测量范围上限至 8 mm 的读数显微镜，以及分度值不大于 0.01 mm、测量范围：纵向为（0~50）mm、横向为（0~13）mm 的测量显微镜的首次检定、后续检定和使用中检验。

2 引用文献

本规程引用下列文献：

- JJF 1001—1998 通用计量术语及定义
 JJF 1059—1999 测量不确定度评定与表示
 JJF 1094—2002 测量仪器特性评定
 JB/T 2369—1993 读数显微镜
 JB/T 9339—1999 测量显微镜

使用本规程时，应注意使用上述引用文献的现行有效版本。

3 概述

读数显微镜和测量显微镜（以下简称显微镜）都是光学机械式长度计量仪器，读数显微镜主要作为长度计量仪器中的瞄准定位读数装置，也可单独用于刻线宽度、间距等长度的测量；测量显微镜的主要用途是通过影像法以直角坐标或极坐标原理测量零件的形状尺寸。读数显微镜外形结构如图 1、图 2、图 3 所示，测量显微镜外形结构如图 4 所示。

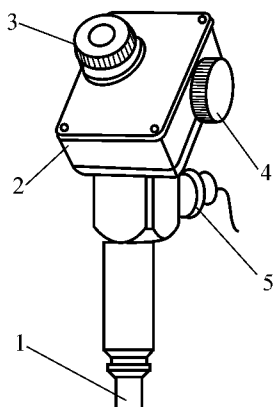


图 1 读数显微镜外形图之一

1—物镜；2—测微分划板盒；
3—目镜；4—测微旋钮；5—照明灯

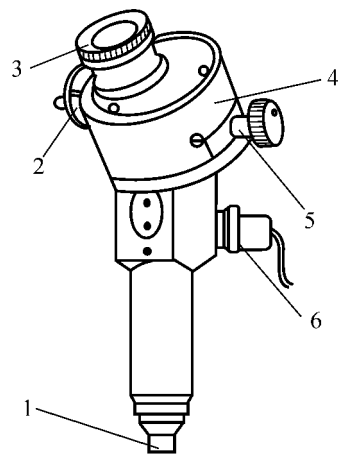


图 2 读数显微镜外形图之二

1—物镜；2—测微旋钮；3—目镜；
4—测微分划板盒；5—零位调整旋钮；6—照明灯