

AF-5K / AF-10K

自动定量单元

(F01-B 仪表版适用)

使用说明书

目录

第 1 章	概述.....	1
1.1	产品参数、功能及特点.....	1
1.1.1	产品参数.....	1
1.1.2	产品功能.....	1
1.1.3	产品特点.....	2
1.2	工作原理.....	2
1.3	主要用途及适用范围.....	2
第 2 章	安全使用注意事项.....	3
2.1	安全操作.....	3
2.1.1	基本安全说明.....	3
2.1.2	操作安全说明.....	3
第 3 章	产品安装与运输保护.....	4
3.1	产品整体外观及机构介绍.....	4
3.2	安装条件.....	5
3.2.1	设备安装基础、安装条件.....	5
3.3	开箱及检查.....	5
3.3.1	开箱检查.....	5
3.3.2	备用件.....	6
3.4	产品包装及运输保护.....	6

3.4.1	产包装要求	6
3.4.2	运输保护	6
3.4.3	拆除运输限位保护	7
3.4.4	设备安装及维护的要求	7
第 4 章	产品尺寸	8
4.1	AF-5K 外形尺寸	8
4.2	AF-10K 外形尺寸	10
第 5 章	电气连接	12
5.1	气源连接	12
5.2	电气连接	12
5.2.1	对外接口定义	13
5.2.2	开关量接口接线说明	13
第 6 章	Modbus 地址表	15
第 7 章	触摸屏操作说明（选配）	29
7.1	登录界面	29
7.2	触摸屏登录权限说明	29
7.3	主界面说明	30
7.4	参数设置界面说明	31
7.5	工作参数界面说明	33
7.6	配方参数界面说明	36

7.7	快速模式参数界面说明	38
7.8	校秤界面说明	39
7.9	砝码校秤步骤	40
7.10	物料校秤步骤	40
7.11	开关量界面说明	41
7.12	控制参数界面说明.....	47
7.13	通讯参数界面说明.....	48
7.14	历史数据界面说明.....	49
7.15	自动调秤界面说明.....	50
7.16	用户管理界面说明.....	51
7.17	系统信息界面说明.....	52
第 8 章	基本功能说明	54
8.1	基本运行过程	54
8.2	超欠差检测功能	54
第 9 章	常见故障分析与排除	55
第 10 章	保养、保修.....	56

第1章 概述

AF-5K/AF-10K 是一款自动定量单元适用于颗粒状物料定量包装，加料机构采用“电机+振动给料机”方式实现多级给料，卸料为气缸驱动方式实现快速卸料。该产品具有高速度、高精度、宽量程的特点，可广泛应用于粮食、饲料、化工、橡塑等行业的定量包装机械。

1.1 产品参数、功能及特点

1.1.1 产品参数

型号规格	AF-5K	AF-10K
电 源	AC220V \pm 10%，50/60Hz，500W	AC220V \pm 10%，50/60Hz，500W
定量范围	0.25~5kg	0.5~10kg
称重精度	\pm 2g	\pm 3g
称重速度	\geq 1000pcs/hour	\geq 900pcs/hour
计量斗容积	8L	15L
工作温度	0~40℃	0~40℃
最大湿度	90% R.H 不可结露	90% R.H 不可结露
气 源	0.4~0.6MPa 2m ³ /h	0.4~0.6MPa 2m ³ /h

注:包装精度和速度受物料，供料以及其他环境因素影响会有波动。此精度和速度为在本公司测试流水线使用圆粒大米的测试数据。

1.1.2 产品功能

1. 称重式自动定量功能。
2. 三料速（自由落料+振动给料）加料控制。
3. 自动清零功能。
4. 过程控制参数自动修正功能。
5. 累计及统计功能。

1.1.3 产品特点

1. 智能化：仅需设定目标值，在保证精度情况下，自动调节最优定量速度。
2. 安装简单：标准对外接口法兰，安装快速。
3. 数据导出：自带 USB 接口，数据记录导出更方便。
4. 操作简单：7 寸/10 寸触摸屏，中英文显示（选配）。
5. 材料：接触物料部分采用 304 不锈钢。
6. 高速、高精度：采用组合方式给料（自由落料+振动给料），既快速又精准。

1.2 工作原理

设备启动三料速加料过程，即：快、中、慢速加料，各速加料的切换以配方中相应的提前量作为控制截止点，为避免过冲对计量带来的影响，设置有相应的禁止判别时间；加料结束后，进入定值过程，定值时间可设定，定值结束后，设备通过开关量输出“加料完成”信号；设备接收到外部“允许卸料”有效的开关量信号，设备将驱动气缸打开计量斗的卸料门，当计量斗中物料重量低于之前设定的零区值时，设备驱动气缸关闭卸料门，完成一次定量过程；在启动下一次定量过程之前，设备先进行一段加料前延时，再进行下一次加料，如此循环往复运行。

1.3 主要用途及适用范围

AF-5K/ AF-10K 自动定量单元主要适用于颗粒状物料的定量包装，称重范围 5kg 和 10kg，并且可与真空整形包装机配套使用。

第2章 安全使用注意事项

2.1 安全操作

在安装使用产品之前，应仔细阅读产品说明书，由专业人员调试设备

2.1.1 基本安全说明

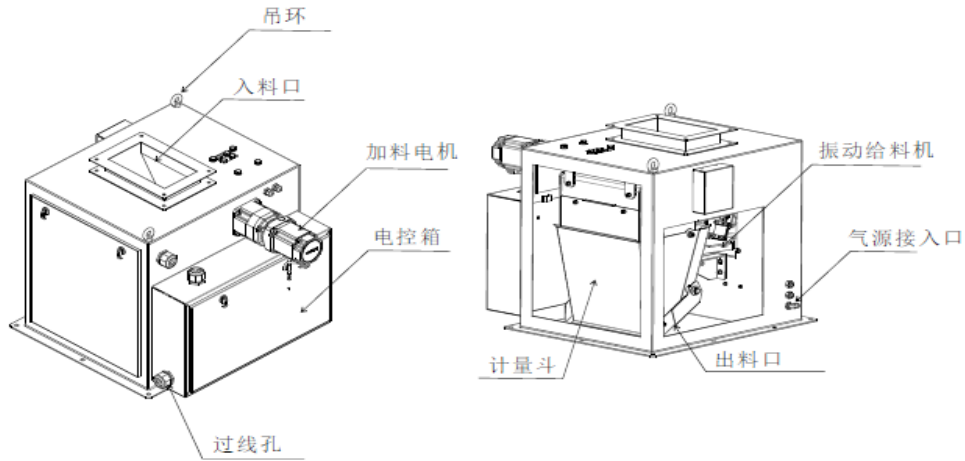
1. 使用的电源符合本说明书要求，设备接地符合要求。
2. 在开始清理、维护和修理前，应关闭电源和气源。
3. 只能使用对机械设备和电器设备无损害的清洁剂。
4. 与本产品连接的安装架需稳固牢靠。
5. 安装计量斗时请切断电源及气源。
6. 计量斗、与传感器连接的部件及传感器不允许敲打，过载等损害传感器的行为。
7. 设备在使用过程中不允许身体任何部位伸入设备内部，且在使用前秤体门已安装牢靠。
8. 包装对人体有害物料的机器应根据机器运转所在国家现有的规定使用特殊的防护工具后对机器进行清理。具体细节问题，请与当地有关权威机构联系。

2.1.2 操作安全说明

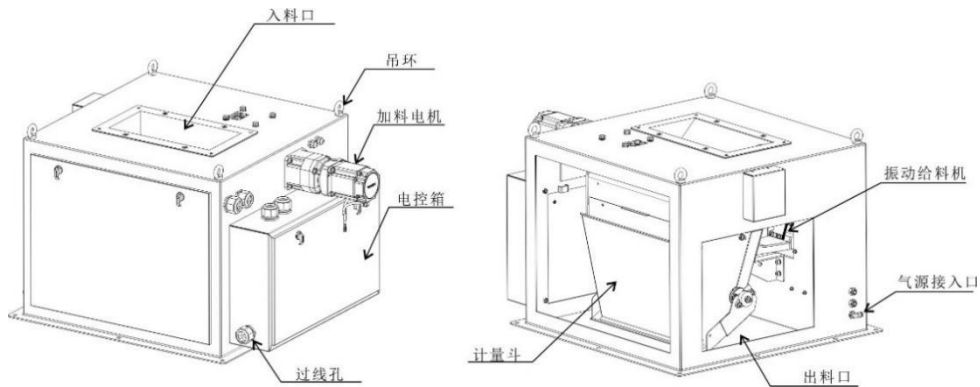
1. 为避免危险事故发生，机器只允许一人操作，不允许多人同时操作。
2. 机器只能由经过正规培训的人员才能操作。
3. 机器运行前，操作人员（或者任何负责操作机器的人）都必须阅读并充分理解操作说明，尤其是安全说明和安全规定。
4. 机器运行前，操作人员必须检查秤工作是否正常，机器的固定及外表是否正常。
5. 若发生危险时，请立即点击主界面的“急停”按钮或立即断开主电源。
6. 对于电气及电子系统，不允许私自改造、更换或者进行其他任何不规范的操作。
7. 在维护设备时，尤其进入包装区维护时注意必须佩戴安全帽等防护装置。
8. 上下维护平台时，注意踏脚。

第3章 产品安装与运输保护

3.1 产品整体外观及机构介绍



AF-5K 整体外观图



AF-10K 整体外观图

吊 环：设备安装时吊装用。

入料口：待定量称重物料由此进入秤体。

加料电机：称重时工作主要作用为控制进料量。

振动给料机：称重时工作主要作用为控制进料量。

计量斗：暂存待定量称重的物料称重物料以及卸料。

出料口：完成定量称重的物料由此卸出并转入下个工序。

电控箱：内置电路板与外部信号连接、I/O 控制连接及电源接线。

3.2 安装条件

3.2.1 设备安装基础、安装条件

1. 温度：-10~40℃。
2. 湿度：不超过 90%R. H。
3. 电源：AC110~260V，50Hz/60Hz，约 500W。
4. 气源：0.4~0.5MPa 1.2m³/h。
5. 安装平面：水平坚固的钢支撑架上。
6. 静电：确保设备可靠接地。
7. 有害电波：应远离无线设备等强力有害电波发生源。
8. 电、气技术参数符合并到位

3.3 开箱及检查

3.3.1 开箱检查



开箱检查前请仔细阅读本操作手册。

1. 开箱之前要注意箱体上的文字和警示标志。
2. 开箱之前先检查一下在运输过程中箱体是否受到严重挤压变形，如损坏程度较重，就要考虑设备是否受到损坏。
3. 开箱之前先看一下装箱清单，开箱后进行校对，以免遗漏。
4. 开箱后检查一下设备各连接螺丝是否松动。
5. 开箱整机装配前，检查一下金属软管是否完好。
6. 开箱整机装配后，检查一下秤是否正常，各运动部件等动作是否正常。
7. 开箱整机装配后调试时注意在预定压力下物料通过的部位密封是否可靠，开机前必须作此项检查。

以上内容仅为本文档的试下载部分，为可阅读页数的一半内容。如要下载或阅读全文，请访问：<https://d.book118.com/138043143127006057>