

ICS 75.160.10
G 16



中华人民共和国国家标准

GB/T 2000—2000

焦化固体类产品取样方法

Coking solid products—Sampling

2000-04-11 发布

2000-11-01 实施

国家质量技术监督局 发布

前 言

本标准非等效采用 ISO 8213:1986《工业用化工产品—采样技术—粉末至块状各种粒度固体化工产品》和 ISO 6257:1980《制铝工业用炭素材料—电极沥青—取样》中的部分技术内容,对 GB/T 2000—1980《焦化产品固体类取样方法》进行修订。

本标准此次修订对下列技术内容进行了修改:

- 原第一篇改为第三章,对取样工具补充了新内容;
- 原第二篇改为第四章,对取样方法进行了修改;
- 原第三篇改为第五章,对试样的处理和保管进行了修改。

本标准自实施之日起,代替 GB/T 2000—1980《焦化产品固体类取样方法》。

本标准由国家冶金工业局提出。

本标准由冶金信息标准研究院归口。

本标准由冶金鞍山热能研究院负责起草。

本标准主要起草人:吕秀谦、孙 伟、王 伟。

本标准 1980 年首次发布。

1 范围

本标准规定了焦化固体类产品取样的取样工具、采样方法、试样处理和保管。
本标准适用于回收与精加工所得的粉状、颗粒状至块状的各种粒度的焦化固体类产品。

2 引用标准

下列标准所包含的条文,通过在本标准中引用而构成为本标准的条文。本标准出版时,所示版本均为有效。所有标准都会被修订,使用本标准的各方应探讨使用下列标准最新版本的可能性。

GB/T 1999—1980 焦化产品轻油类取样方法

GB/T 2289—1994 焦化粘油类产品取样方法

GB/T 9977—1988 焦化产品术语

3 取样工具

所有取样工具应由不会污染或改变被取样物料性质的材料制做。

3.1 探针

探针用直径不大于 30 mm 的不锈钢管制成,长度以能穿过整个料层为准,手柄型式不限,如图 1。

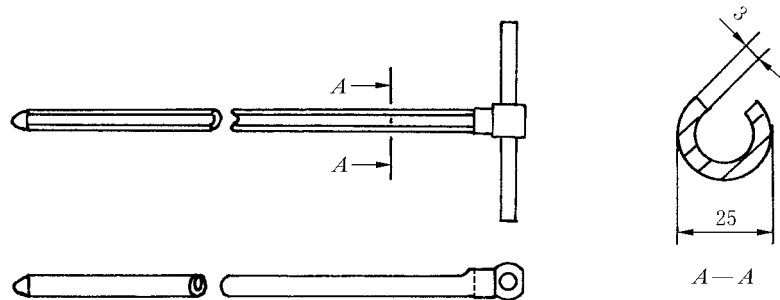


图 1 探针

3.2 钻

手钻,尺寸按需要自定,如图 2。防爆电钻,钻头直径 10~15 mm。



图 2 手钻

3.3 采样铲或锹

采样铲用不锈钢制做,如图 3 所示。根据产品粒度和份样量采用不同型式和尺寸的采样铲或锹。