

钢筋混凝土结构构造详图

陕 02G02

钢筋混凝土结构构造详图

编制单位 中国建筑西北设计研究院
陕西省建筑标准设计办公室

编制单位负责人 高坪
编制单位技术负责人 金贵家
技术审定人 徐永基
设计负责人 金贵家

目 录

抗震设计	
目录	1~2
设计说明	3~10
框架柱的纵向钢筋连接	11
框架梁的纵向钢筋连接	12
一级抗震等级框架纵向钢筋构造	13
二级抗震等级框架纵向钢筋构造	14
三级抗震等级框架纵向钢筋构造	15
四级抗震等级框架纵向钢筋构造	16
框架顶层端节点构造、纵向钢筋及箍筋弯折做法	17
一级抗震等级框架箍筋构造	18
二级抗震等级框架箍筋构造	19
三级抗震等级框架箍筋构造	20
四级抗震等级框架箍筋构造	21
框架柱截面及配筋构造	22
框架梁截面及配筋构造、水平加腋梁截面构造	23
框架梁变截面时纵向钢筋锚固构造	24
悬臂梁纵向钢筋锚固构造	25
梁、构造柱配筋构造	26
抗震墙的截面及配筋构造	27
抗震墙竖向分布钢筋连接及锚固	28
抗震墙水平分布钢筋连接及锚固	29
抗震墙水平分布钢筋的连接	30
抗震墙的边缘构件	31
框支柱及抗震墙边缘构件的纵向钢筋连接	32
开洞抗震墙构造、连梁加配交叉斜筋和交叉暗撑构造	33
连梁配筋构造	34
带边框抗震墙构造	35

图 名	目 录	图集号	陕02G02
		页 次	1

暗梁截面构造、抗震墙洞口补强配筋	36
框支梁、框支柱截面及纵向配筋构造	37
框支梁纵向钢筋构造	38
框支梁、框支柱的箍筋构造	39
框支层的抗震墙、框支梁及楼板构造	40
预制板安装构造	41
后砌填充墙与框架柱拉结(8、9度)	42
后砌填充墙与框架柱拉结(6、7度)	43
后砌填充墙与抗震墙、构造柱的拉结	44
后砌填充墙设置水平系梁、现浇过梁构造	45
后砌填充墙与梁、板的拉结	46
非抗震设计	
设计说明	47~52
框架柱的纵向钢筋连接	53
框架梁的纵向钢筋连接	54
框架纵向钢筋构造	55
框架中间层节点下部纵向钢筋构造	56
框架顶部端节点钢筋构造	57
框架顶部节点纵向钢筋构造, 框架梁、柱纵向钢筋及箍筋弯折要求	58

框架梁变截面时纵向钢筋锚固构造	59
框架箍筋构造	60
框架柱截面及配筋构造	61
框架梁、框架扁梁截面及配筋构造、水平加腋梁截面构造	62
框架梁遇构造柱及次梁配筋构造	63
悬臂梁纵向钢筋锚固构造	64
剪力墙的截面及配筋构造	65
剪力墙竖向分布钢筋连接及锚固	66
剪力墙水平分布钢筋连接及锚固	67
剪力墙水平分布钢筋的连接	68
错洞墙构造、剪力墙端部配筋加强构造	69
连梁配筋构造、一般洞口加筋构造	70
带边框剪力墙构造	71
框支梁、框支柱截面及纵向配筋构造	72
框支梁纵向配筋构造	73
框支梁、框支柱的箍筋构造	74
框支层的剪力墙、框支梁及楼板构造	75
预制板安装构造	76
后期隔墙与剪力墙或柱的连接构造, 柱、墙洞口现浇过梁钢筋锚固	77

图名	目 录	图集号	陕02G02
		页次	2

制图	金贵实	设计	徐永基	校对	金贵实	审核	曾宪斌
----	-----	----	-----	----	-----	----	-----

设计说明

一、适用范围

1. 本图集适用于抗震设防烈度为 6~9 度 (抗震等级为一、二、三、四级) 的多层和高层现浇钢筋混凝土框架结构、抗震墙结构和框架-抗震墙结构, 以及抗震设防烈度为 6~8 度的现浇钢筋混凝土部分框支抗震墙结构。
2. 本图集适用于设计使用年限为 50 年的上述建筑结构。
3. 应根据具体工程设计确定的结构抗震等级, 选用本图集相应的抗震构造措施。

二、设计依据

1. 《混凝土结构设计规范》GB50010-2002;
2. 《建筑抗震设计规范》GB50011-2001;
3. 《高层建筑混凝土结构技术规程》JGJ3-2002;
4. 《混凝土结构工程施工质量验收规范》GB50204-2002。

三、材料

1. 混凝土:

- (1) 设防烈度为 9 度时, 混凝土强度等级不宜超过 C60; 设防烈度为 8 度时, 混凝土强度等级不宜超过 C70; 框架梁的混凝土强度等级不宜超过 C40;
- (2) 一级抗震等级的框架梁、柱及节点, 混凝土强度等级不应低于 C30; 其

他各类结构构件混凝土强度等级不应低于 C20 (当环境类别为二_a 时, 不应低于 C25; 为二_b 和三类时, 不应低于 C30)。

(3) 抗震墙结构的混凝土强度等级不应低于 C20, 短肢抗震墙-筒体结构的混凝土强度等级不应低于 C25。

(4) 框支梁、框支柱的混凝土强度等级不应低于 C30。

2. 钢筋:

φ 表示 HPB235 级钢筋;

Φ 表示 HRB335 级钢筋;

Φ 表示 HRB400 级钢筋;

HPB235 级钢筋系指现行国家标准《钢筋混凝土用热轧光圆钢筋》GB13013 中的 Q235 钢筋; HRB400 级和 HRB335 级钢筋系指现行国家标准《钢筋混凝土用热轧带肋钢筋》GB1499 中的 HRB400 和 HRB335 钢筋;

三类环境中的结构构件, 其受力钢筋宜采用环氧树脂涂层带肋钢筋;

一、二级抗震等级框架中的纵向受力钢筋, 应满足以下要求:

- (1) 钢筋的抗拉强度实测值与屈服强度实测值的比值不应小于 1.25;
- (2) 钢筋的屈服强度实测值与强度标准值的比值不应大于 1.3。

3. 型钢:

Q235-B、C、D。

4. 焊条与焊剂:

图名	设计说明	图集号	陕 02G02
		页次	3

应按现行《钢筋焊接及验收规程》JGJ18 选用。

四、混凝土保护层

纵向受力钢筋混凝土保护层最小厚度（钢筋外边缘至混凝土表面的距离）按表 1 采用，且不应小于受力钢筋的公称直径。

表 1 纵向受力钢筋的混凝土保护层最小厚度 (mm)

环境类别	板、墙			梁、连梁			柱、边缘构件		
	C20	C25~ C45	≥C50	C20	C25~ C45	≥C50	C20	C25~ C45	≥C50
—	20	15	15	30	25	25	30	30	30
二	a	—	20	—	30	30	—	30	30
	b	—	25	—	35	30	—	35	30
三	—	30	25	—	40	35	—	40	35

注：1. 板、墙中分布钢筋的保护层厚度不应小于表中数值减 10mm，且不小于 10mm；梁、柱、连梁和边缘构件中箍筋和构造钢筋的保护层厚度不应小于 15mm；
2. 当梁、柱的保护层厚度大于 40mm 时，应对混凝土保护层采取在保护层表面加设小直径焊接（或绑扎）钢筋网或其他有效的防裂措施；

3. 有防火要求的建筑物，其混凝土保护层厚度尚应符合国家现行有关标准的规定；
4. 处于二、三类环境中的悬臂板，其上表面应采取有效保护措施。

五、非抗震设计时，钢筋的最小锚固长度 l_a 、 l_a' 及钢筋的最小搭接长度 l_l 、 l_l'

1. 纵向受拉钢筋的最小锚固长度 l_a 不应小于表 2 规定的数值。

表 2 纵向受拉钢筋的最小锚固长度 l_a (mm)

钢筋种类	混凝土强度等级				
	C20	C25	C30	C35	≥C40
HPB235	31d	26d	23d	21d	20d
HRB335	38d	33d	29d	27d	25d
HRB400	46d	40d	35d	32d	29d

- 注：1. HPB235 级钢筋，其末端应做 180° 弯钩，弯后的平直段长度不应小于 3d；
2. 当 HRB335 和 HRB400 级钢筋直径大于 25mm 时，其锚固长度应乘以修正系数 1.1；
3. HRB335 和 HRB400 级的环氧树脂涂层钢筋，其锚固长度应乘以修正系数 1.25；
4. 当钢筋在混凝土施工过程中易受扰动（如滑模施工）时，其锚固长度应乘以修正系数 1.1；
5. 当 HRB335 和 HRB400 级钢筋在锚固区的混凝土保护层厚度大于钢筋直径的 3 倍且配有箍筋时，其锚固长度可乘以修正系数 0.8；

图名	设计说明	图集号	陕 02G02
		页次	4

曾家秋 曾家秋
 审核
 金家实 金家实
 校对
 徐永基
 设计
 金家实 金家实
 制图

6. 经上述修正后的锚固长度不应小于250mm.
7. d为纵向钢筋直径.
2. 纵向受压钢筋的锚固长度 l_a' 不应小于 $0.7l_a$, 且受压钢筋可不作弯钩.
3. 纵向受拉钢筋绑扎搭接长度为 $l_l = \zeta l_a$, 且不应小于300mm. ζ 为纵向受拉钢筋搭接长度修正系数, 按表3采用.

表3 纵向受拉钢筋搭接长度修正系数

同一连接区段内搭接钢筋面积百分率(%)	<25	50	100
ζ	1.2	1.4	1.6

- 注: 1. 受拉钢筋直径大于28mm时, 不宜采用绑扎的搭接接头;
2. 同一连接区段内的受拉搭接钢筋面积百分率, 梁及板类不宜超过25%; 柱类不宜超过50%;
 3. 当确有必要增大受拉钢筋搭接接头面积百分率时, 对梁类构件不应大于50%, 对板类、墙类及柱类构件, 可根据实际情况放宽.

4. 受压钢筋绑扎搭接长度 l_l' 不应小于 $0.7l_l$, 且不应小于200mm. 受压钢筋直径大于32mm时不宜搭接.

六、抗震设计时, 纵向受拉钢筋的最小锚固长度 l_{aE} 和最小搭接长度 l_{lE}

1. 纵向受拉钢筋的最小锚固长度 l_{aE} 见表4.

表4 抗震设计纵向受拉钢筋的最小锚固长度 l_{aE}

抗震等级	最小钢筋锚固长度 l_{aE}
一、二	$\geq 1.15l_a$
三	$\geq 1.05l_a$
四	$\geq l_a$

2. 纵向受拉钢筋的最小搭接长度 l_{lE} 见表5.

表5 抗震设计纵向受拉钢筋的最小搭接长度 l_{lE}

抗震等级	纵向钢筋搭接接头面积百分率(%)		
	<25	50	100
一、二	$1.38l_a$	$1.61l_a$	$1.84l_a$
三	$1.26l_a$	$1.47l_a$	$1.68l_a$
四	$1.20l_a$	$1.40l_a$	$1.60l_a$

七、受拉钢筋接头的质量要求

1. 机械连接接头的质量和构造等, 应符合《钢筋机械连接通用技术规程》JGJ107-96的要求.

图名	设计说明	图集号	陕02G02
		页次	5

2. 焊接接头的质量应符合国家标准《钢筋焊接及验收规程》JGJ 18 的要求。

八、框架结构——框架柱和框架梁

1. 框架柱的纵向钢筋连接按页 11 详图施工。
2. 框架梁的纵向钢筋连接按页 12 详图施工。
3. 框架纵向钢筋的构造见页 13~17 详图。
4. 框架箍筋的构造见页 18~21 详图。梁柱节点核心区箍筋最大间距、最小直径同柱端箍筋加密区的要求，对一、二、三级抗震等级的框架节点核心区，尚需满足表 6 的构造要求。核心区箍筋配置较密，施工时必须克服困难，按图施工。

表 6 节点核心区配箍特征值 λ_v 及箍筋体积配筋率

抗震等级	配箍特征值 λ_v	箍筋体积配筋率
一级	0.12	≥ 0.6
二级	0.10	≥ 0.5
三级	0.08	≥ 0.4

注：剪跨比 ≤ 2 的节点核心区配箍特征值 λ_v 不宜小于核心区上、下柱端配箍特征值中的较大值。

5. 框架柱、梁的截面及配筋应分别满足页 22 详图 1~8 及页 23 详图 1~4 的要求。宽扁梁的截面要求见页 23 详图 5、6。当框架梁、柱中心线的偏心距大于该方向柱宽的 1/4 时，可采用水平加腋梁，其截面要求见页 23 详图 7。
6. 框架梁、柱纵向钢筋的弯折按页 17 详图 4 进行。箍筋的弯钩及纵向钢筋搭接区箍筋弯钩应按页 17 详图 1~3 施工。
7. 框架梁承受次梁集中力时，应设附加钢筋承受次梁集中力。当采用加密箍筋做法时，按页 26 详图 6 施工；当采用吊筋做法时，按页 26 详图 3~5 施工。
8. 悬臂梁端有次梁集中力时，按页 26 详图 7 施工。
9. 框架柱变截面处的柱主筋弯折构造见页 22 详图 9。
10. 框架梁变截面时，纵向钢筋的锚固构造见页 24。
11. 悬臂梁纵向钢筋锚固构造见页 25。

九、抗震墙结构——抗震墙和连梁

1. 抗震墙的截面及配筋构造要求见页 27。
2. 抗震墙的竖向分布钢筋连接及锚固按页 28 详图 1~4 施工。
3. 抗震墙的水平分布钢筋连接及锚固见页 29 详图 1~3。
4. 抗震墙水平分布钢筋的搭接、机械连接及焊接分别按页 29 详图 4~7、页 30 详图 1~3 施工。

图名	设计说明	图集号	陕02G02
		页次	6

图 1-4 及 5-8 施工。

5. 抗震墙分布钢筋间的拉接筋构造要求见页 27 详图 1。
6. 抗震墙的构造边缘构件(暗柱、端柱及翼墙), 如页 31 图 1-4 所示, 纵向钢筋连接应满足页 32 详图的要求。构造边缘构件的纵向钢筋应按具体工程设计配置, 并应满足表 7 的规定。

表 7 抗震墙构造边缘构件的配筋要求

抗震等级	底部加强部位			其他部位		
	纵向钢筋最小量 (取较大值)	箍筋、拉筋		纵向钢筋最小量 (取较大值)	箍筋、拉筋	
		最小直径 (mm)	沿竖向最大间距 (mm)		最小直径 (mm)	沿竖向最大间距 (mm)
一	$0.010A_c, 6\phi 16$	8	100	$0.008A_c, 6\phi 14$	8	150
二	$0.008A_c, 6\phi 14$	8	150	$0.006A_c, 6\phi 12$	8	200
三	$0.005A_c, 4\phi 12$	6	150	$0.004A_c, 4\phi 12$	6	200
四	$0.005A_c, 4\phi 12$	6	200	$0.004A_c, 4\phi 12$	6	250

注: ϕ 示纵向钢筋直径。

7. 抗震墙的约束边缘构件的设计应符合下列要求:

- (1) 约束边缘构件沿墙肢方向的长度 l_c 和箍筋配箍特征值 λ_v 应符合表 8 的要求, 且一、二级抗震等级时箍筋直径均不应小于 8mm、箍筋间距分别不应大于 100mm 和 150mm。箍筋的配筋范围如页 31 详图 5-8 中的阴影面积所示。
- (2) 约束边缘构件纵向钢筋的配筋范围不应小于页 31 详图 5-8 中阴影面积, 其纵向钢筋最小截面面积, 一、二级抗震设计时分别不应小于图中阴影面积的 1.2% 和 1.0% 并分别不应小于 $6\phi 16$ 和 $6\phi 14$ 。

表 8 约束边缘构件范围 l_c 及其配箍特征值 λ_v

项目	一级 (9 度)	一级 (7、8 度)	二级
λ_v	0.20	0.20	0.20
l_c (暗柱)	$0.25h_w$	$0.20h_w$	$0.20h_w$
l_c (翼墙或端柱)	$0.20h_w$	$0.15h_w$	$0.15h_w$

注: 1. λ_v 为约束边缘构件的配箍特征值, h_w 为抗震墙墙肢长度;

2. l_c 为约束边缘构件沿墙肢方向的长度, 不应小于表中数值、 $1.5b_w$ 和 450mm 三者的最大值, 有翼墙或端柱时尚不应小于翼墙厚度或端柱沿墙肢方向截面高度加 300mm;
3. 翼墙长度小于其厚度 3 倍或端柱截面边长小于墙厚的 2 倍时, 视为无翼墙或无端柱。

图名

设计说明

图集号	陕 02G02
页次	7

8. 箍筋的弯钩及纵向钢筋搭接区箍筋弯钩应严格按页 17 详图 1~3 施工; 钢筋的弯折做法见页 17 详图 4。
9. 抗震墙竖向钢筋在顶部的锚固见页 28 详图 5。
10. 错洞抗震墙应力分布复杂, 一、二和三级抗震等级时, 底部加强部位不宜采用, 其他情况如无法避免错洞墙, 宜控制墙洞口间水平距离不小于 2m, 除计算应仔细分析外, 且在洞边采取有效构造措施, 见页 33 详图 1。
11. 叠合错洞抗震墙, 一、二和三级抗震等级时, 不宜采用, 当无法避免叠合错洞墙时, 应进行仔细应力分析, 并在洞边采取有效构造措施, 见页 33 详图 2、3。
12. 连梁配筋构造见页 34 详图 1~3 及页 33 详图 4~6。连梁上开小洞按页 34 详图 4 补强。
13. 抗震墙洞口补强配筋构造见页 36 详图 2。
14. 悬臂梁纵向钢筋锚固构造见页 25。

十、框架-抗震墙结构——框架柱、框架梁、带边框的抗震墙和连梁

1. 框架柱和框架梁的要求见本说明第八节。
2. 连梁的要求见本说明第九节。
3. 带边框的抗震墙:
 - (1) 带边框抗震墙的混凝土强度等级宜与边框柱相同。
 - (2) 抗震墙的截面及配筋构造要求见页 27。

- (3) 抗震墙的周边应设置梁(或暗梁)和端柱组成边框, 其构造见页 35 详图 1。
- (4) 抗震墙底部加强部位的端柱构造见页 35 详图 1。
- (5) 紧靠抗震墙洞口的端柱构造见页 35 详图 2。
- (6) 抗震墙开洞时, 应在洞口两侧配置边缘构件, 洞口上下宜配置构造钢筋见页 36 详图 3。
- (7) 每层抗震墙当无边框梁时, 应设暗梁, 暗梁的截面及配筋构造见表 9 及页 36 详图 1。

表 9 暗梁配筋构造要求

抗震等级	上、下主筋最小配筋率 (%)	箍筋最小直径 (mm)	箍筋最大间距 (mm)
一	0.4 和 $80f_t/f_c$ 中的较大值	10	100
二	0.3 和 $65f_t/f_c$ 中的较大值	8	100
三	0.25 和 $55f_t/f_c$ 中的较大值	8	150
四	0.25 和 $55f_t/f_c$ 中的较大值	6	150

- (8) 除上述要求外, 尚应满足本说明第九节有关抗震墙和连梁的要求。

十一、部分框支抗震墙结构——框支梁和框支柱、抗震墙和连梁

1. 框支梁和框支柱:

图名	设计说明	图集号	陕02G02
		页次	8

徐永基	审核
金贵实	设计
曾宪斌	制图
金贵实	校对
金贵实	审核
徐永基	设计

- (1) 框支梁、柱的截面要求及其相互关系见页 37 详图 2。
- (2) 框支柱的纵向钢筋连接按页 32 详图 1 施工。
- (3) 框支梁的纵向钢筋接头宜采用 A 级机械连接，同一截面内接头钢筋面积不应超过全部纵向钢筋截面积的 50%，接头位置应避开上部墙体开洞部位及梁端箍筋加密区部位。
- (4) 框支梁纵向钢筋构造按页 38 详图施工。
- (5) 框支柱顶部纵向钢筋锚固按页 37 详图 1 施工。
- (6) 框支梁、柱箍筋布置及要求见页 39 详图 1。
- (7) 框支柱箍筋应采用复合螺旋箍筋或井字复合箍筋，其构造见页 39 详图 2 所示。框支（架）梁箍筋构造见页 39 详图 3 所示。
- (8) 框支抗震墙开洞处和框支梁托柱处，框支梁的箍筋应加强，按页 39 详图 4 施工。

2. 抗震墙和连梁:

- (1) 框支梁上抗震墙的竖向钢筋构造见页 40 详图 1。
- (2) 框支梁上一层墙体局部加强配筋范围，见页 40 详图 2。
 - 1) 柱上墙体的端部竖向钢筋 A_s 宜 $\geq h_c b_w (\sigma_{01} - f) / f_y$;
 - 2) 柱边 $0.2l_n$ 宽度范围内竖向分布钢筋 A_{sw} 宜 $\geq 0.2l_n b_w (\sigma_{02} - f) f_{yw}$;
 - 3) 框支梁上的 $0.2l_n$ 高度范围内水平分布钢筋 A_{sh} 宜 $\geq 0.2l_n b_w \sigma_{xmax} / f_y h$
 以上计算和配筋见具体工程设计。有地震作用时，上述三个公式中 σ_{01} 、 σ_{02} 、 σ_{xmax} 均应乘以 γ_{RE} ， γ_{RE} 取 0.85。
- (3) 除上述要求外，尚应满足本说明第九节有关抗震墙和连梁的要求。

十二、板与梁

1. 板与梁中受力钢筋可采用搭接接头，位置应相互错开，从任一接头中心至 $1.3l_n$ 或 $1.3l_n'$ 的区段范围内，有接头的受拉钢筋截面面积不宜超过受拉钢筋总面积的 25%；确有必要时，梁类构件不应大于 50%，板类构件可适当放宽。
2. 房屋的顶层、结构转换层、平面复杂或开洞过大的楼层及作为上部结构嵌固部位的地下室楼层应采用现浇楼盖，宜双层双向配筋。
3. 一般楼层现浇楼板厚度不应小于 80mm，当板内预埋暗管时不宜小于 100mm；顶层楼板厚度不宜小于 120mm，宜双层双向配筋；普通地下室顶板厚度不宜小于 160mm。地下室顶板作为上部结构的嵌固部位时，应避免在地下室顶板开设大洞口，地下室顶板和框支层楼板厚度不宜小于 180mm，混凝土强度等级不宜小于 C30，应采用双层双向配筋，且每层每个方向的配筋率不宜小于 0.25%。
4. 房屋高度不超过 50m 的框架结构或抗震墙结构，当采用装配式楼盖时，应符合下列要求：
 - (1) 楼盖的预制板板缝宽度不宜小于 40，板缝大于 40mm 时，在板缝内配置钢筋，并宜贯通整个结构单元，如页 39 详图 5-6 所示。
 - (2) 预制板板端宜留胡子筋，其长度不宜小于 100mm，如页 39 详图 7 所示。
 - (3) 预制空心板板孔堵头外宜留出不小于 50mm 的空腔，如页 39 详图 7 所示。
5. 房屋高度不超过 50m 时，8、9 度抗震设计的框架-抗震墙结构宜采用现浇楼盖；6、7 度抗震设计的框架-抗震墙结构可采用装配整体式楼盖，且应符合下列要求：

图名	设计说明	图集号	陕 02G02
		页次	9

(1) 楼盖每层宜设置厚度不小于 50mm 的钢筋混凝土现浇层, 如页 41 图 1、2 所示。

(2) 楼盖的预制板板缝构造要求同本节第 4 条第 1 款。

- 房屋高度超过 50m 时, 框架-抗震墙结构应采用现浇楼盖结构、抗震墙结构和框架结构宜采用现浇楼盖结构。
- 框支层楼板的边缘和较大洞口的周边应设置边梁, 按页 40 详图 3 施工。
- 梁或板上、下有构造柱时, 应在其上、下预留钢筋按页 26 详图 1 施工;
- 梁中应设附加钢筋承受次梁集中力, 当采用附加箍筋时, 按页 26 详图 6 施工; 当采用附加吊筋时, 按页 26 详图 3~5 施工。
- 悬臂梁端有次梁集中力时, 按页 26 详图 7 施工。
- 次梁与主梁同高时, 次梁钢筋应按页 26 详图 2 构造施工。
- 梁箍筋最小配筋率应满足: 受弯时 $\rho_{sv} \geq 0.24 f_t / f_{yv}$; 受弯剪扭时 $\rho_{sv} \geq 0.28 f_t / f_{yv}$ 。

十三、后砌填充墙的抗震构造措施

- 后砌填充墙与框架柱和抗震墙的拉结按页 42~44 详图施工, 施工时必须按建筑图纸上隔墙位置在框架柱和抗震墙内预留拉结钢筋。
- 后砌填充墙应与梁、板底面密切结合, 其构造见页 46 详图 3。
- 后砌填充墙, 当墙高大于 4m 时, 在墙高中部或门顶处设置与柱连接的通长钢筋混凝土水平系梁, 系梁梁宽同墙厚, 梁高不小于 120mm, 配筋见页 45 详图 1。当兼过梁时, 应按计算在洞口另加钢筋。
- 后砌填充墙, 当墙长大于 2 倍层高时应设构造柱, 构造柱应在主体完工后施工,

必须先砌墙后浇构造柱, 构造柱内竖向钢筋和箍筋除注明者外, 均为 $4\phi 12$ 及 $\phi 6@200$, 构造柱与墙体拉结钢筋做法见页 44 详图 5~7。

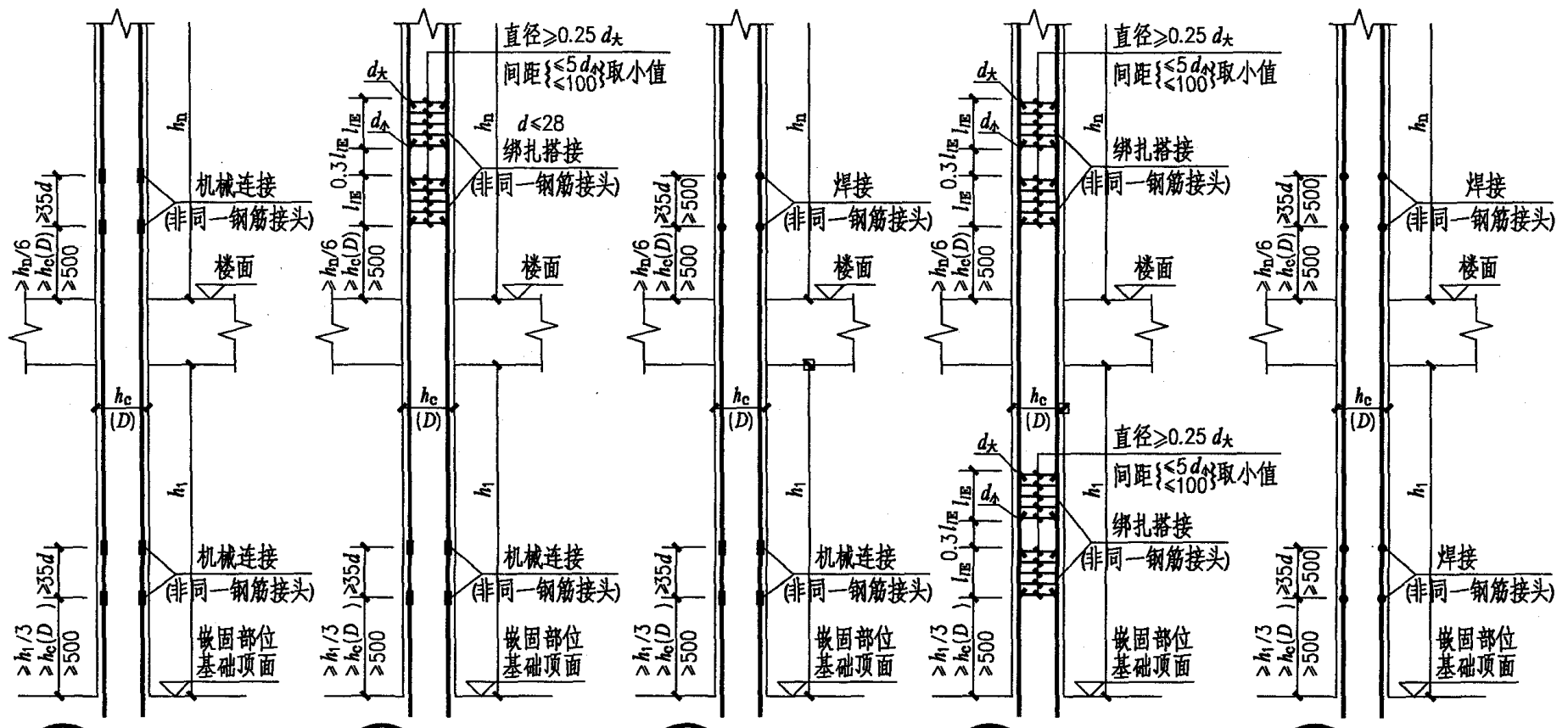
- 后砌填充墙, 当墙长大于 5m 时, 墙顶部应与梁、板拉结, 分别按页 46 详图 1、2 施工。

十四、其他

- 后砌填充墙上的门窗过梁见具体工程建筑图, 对于柱 (或抗震墙) 边的现浇过梁, 当施工柱 (或抗震墙) 时应在现浇过梁处从柱 (或抗震墙) 内预留伸出钢筋, 见页 45 详图 2、3。
- 所有外露铁件均涂红丹二度, 色漆二度。
- 本图集的尺寸单位, 除注明者外均为 mm。

图名	设计说明	图集号	陕 02G02
		页次	10

制图	贺晓兰	设计	徐永基	校对	金贵实	审核	曾宪秋
----	-----	----	-----	----	-----	----	-----

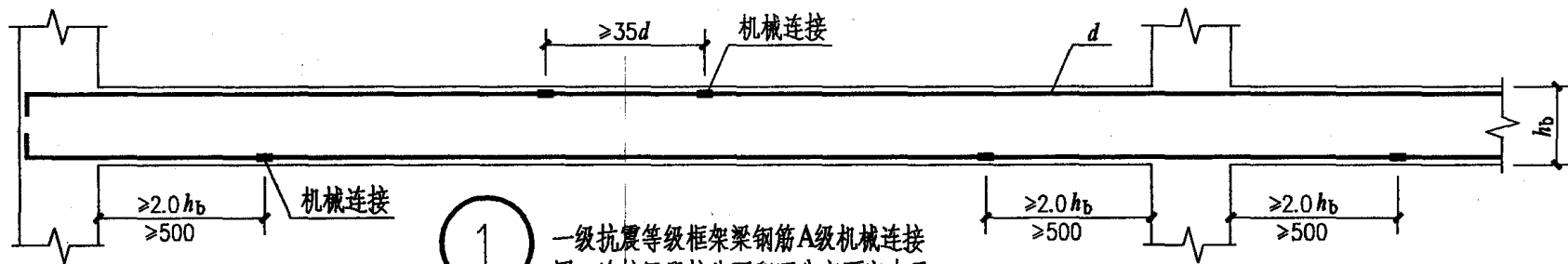


- ① 一、二级抗震等级
A级机械连接(同一连接区段接头面积百分率不宜大于50%)
- ② 三级抗震等级
底层A级机械连接, 其他部位绑扎搭接(同一连接区段接头面积百分率: A级机械连接不宜大于50%; 绑扎搭接不应大于50%)
- ③ 三级抗震等级
底层A级机械连接, 其他部位焊接(同一连接区段接头面积百分率: A级机械连接不宜大于50%; 焊接不应大于50%)
- ④ 四级抗震等级
 $d < 28$
(同一连接区段接头面积百分率不宜大于50%)
- ⑤ 四级抗震等级
(同一连接区段接头面积百分率不应大于50%)

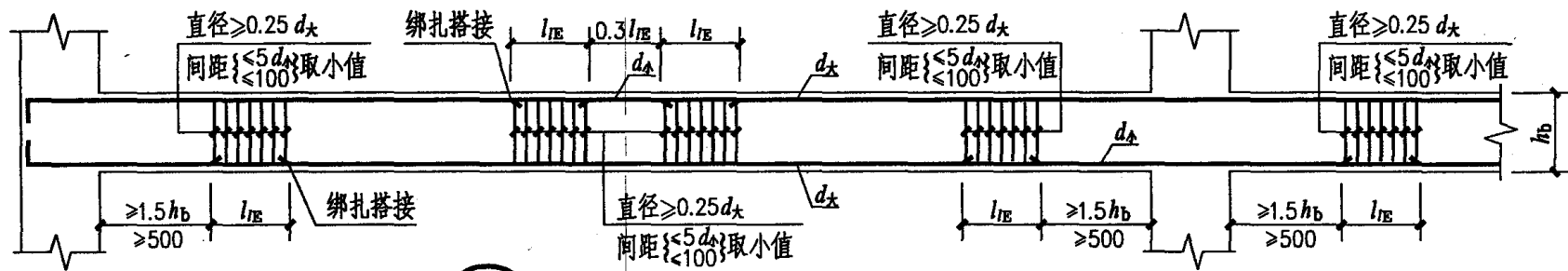
注: 1. d 为纵向钢筋的较大直径。
2. h_c 为矩形截面柱的长边尺寸。
3. D 为圆形截面柱的直径。
4. 钢筋连接接头宜设置在构件受力较小部位, 当接头位置无法按本图避开柱端箍筋加密区时, 宜采用A级机械连接, 且钢筋接头面积百分率不应超过50%。
5. 详图①~③为一~三级抗震等级宜采用的连接接头, 但也可采用绑扎搭接或焊接接头, 做法见详图④⑤。

图名	框架柱的纵向钢筋连接		图集号	陕02G02
			页次	11

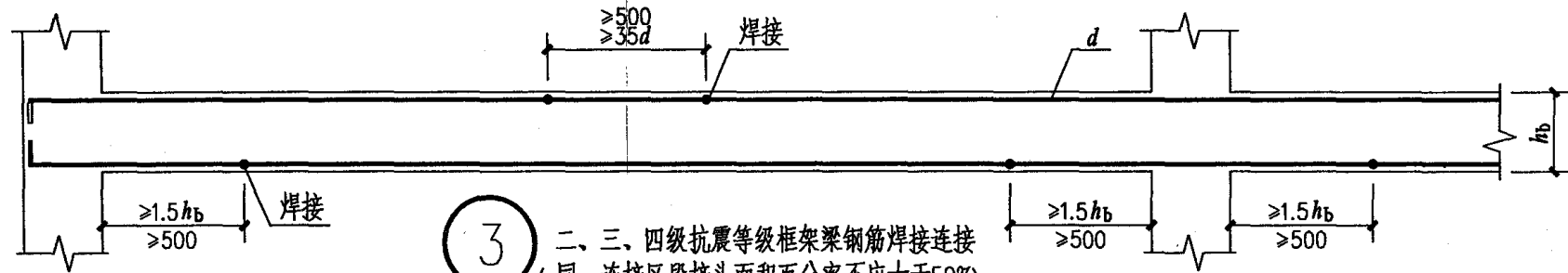
曾宪玖	曾宪玖
核	核
金安实	金安实
对	对
徐永基	徐永基
设计	设计
贺晓兰	贺晓兰
制图	制图



① 一级抗震等级框架梁钢筋A级机械连接
(同一连接区段接头面积百分率不宜大于50%)



② 二、三、四级抗震等级框架梁钢筋绑扎搭接连接 ($d \leq 28$)
(同一连接区段接头面积百分率不应大于50%)

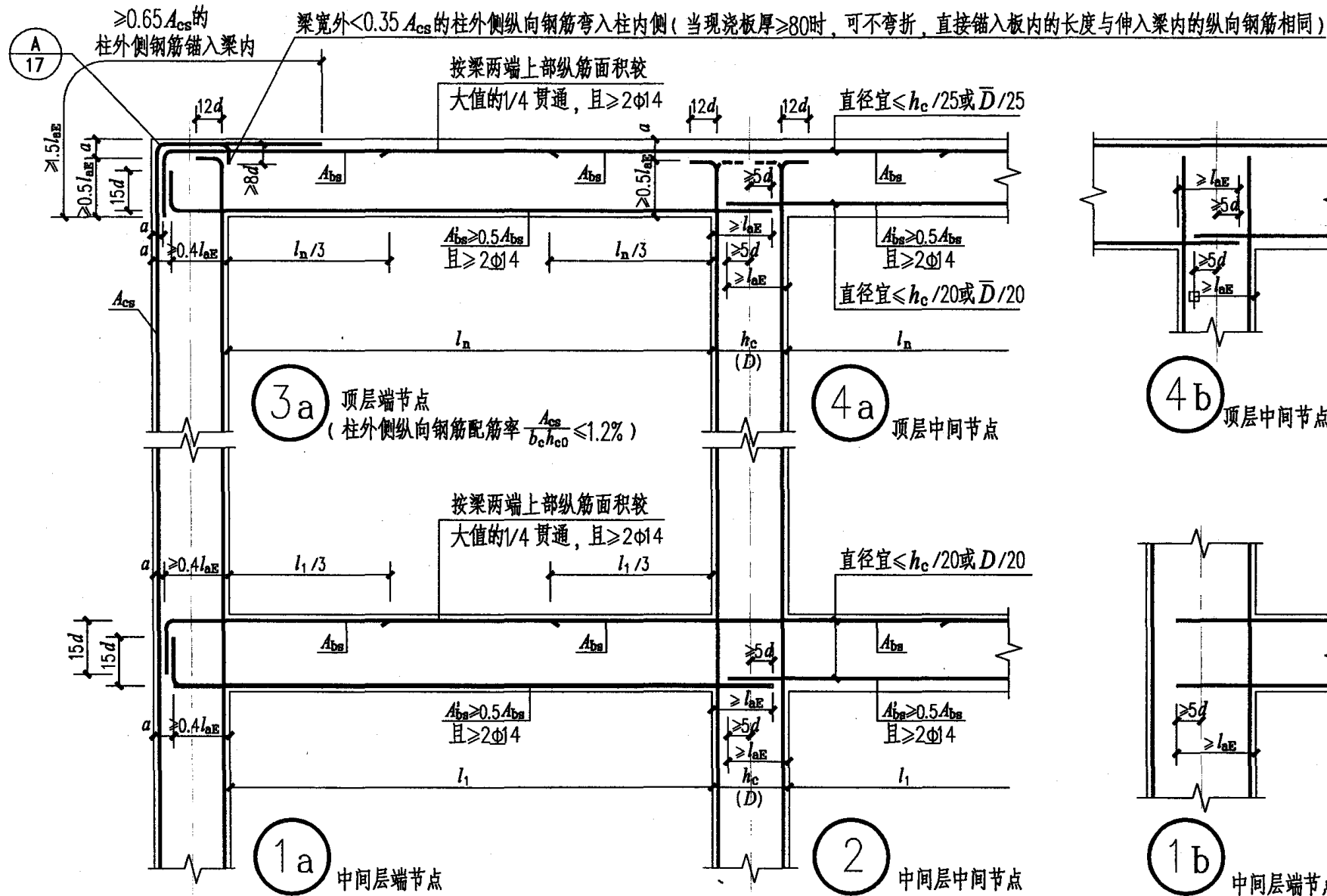


③ 二、三、四级抗震等级框架梁钢筋焊接连接
(同一连接区段接头面积百分率不应大于50%)

- 注: 1. 上部纵筋接头宜设在中部附近。
2. 搭接接头范围内箍筋应加密。
3. 钢筋连接接头宜设置在构件受力较小部位, 当接头位置无法按本图避开梁端箍筋加密区时, 宜采用A级机械连接, 且同一连接区段接头面积百分率不应超过50%。
4. h_b 为梁截面高度。
5. d 为纵向钢筋直径; d_A 为搭接钢筋较大直径; d_s 为搭接钢筋较小直径。

图名	框架梁的纵向钢筋连接	图集号	陕02G02
		页次	12

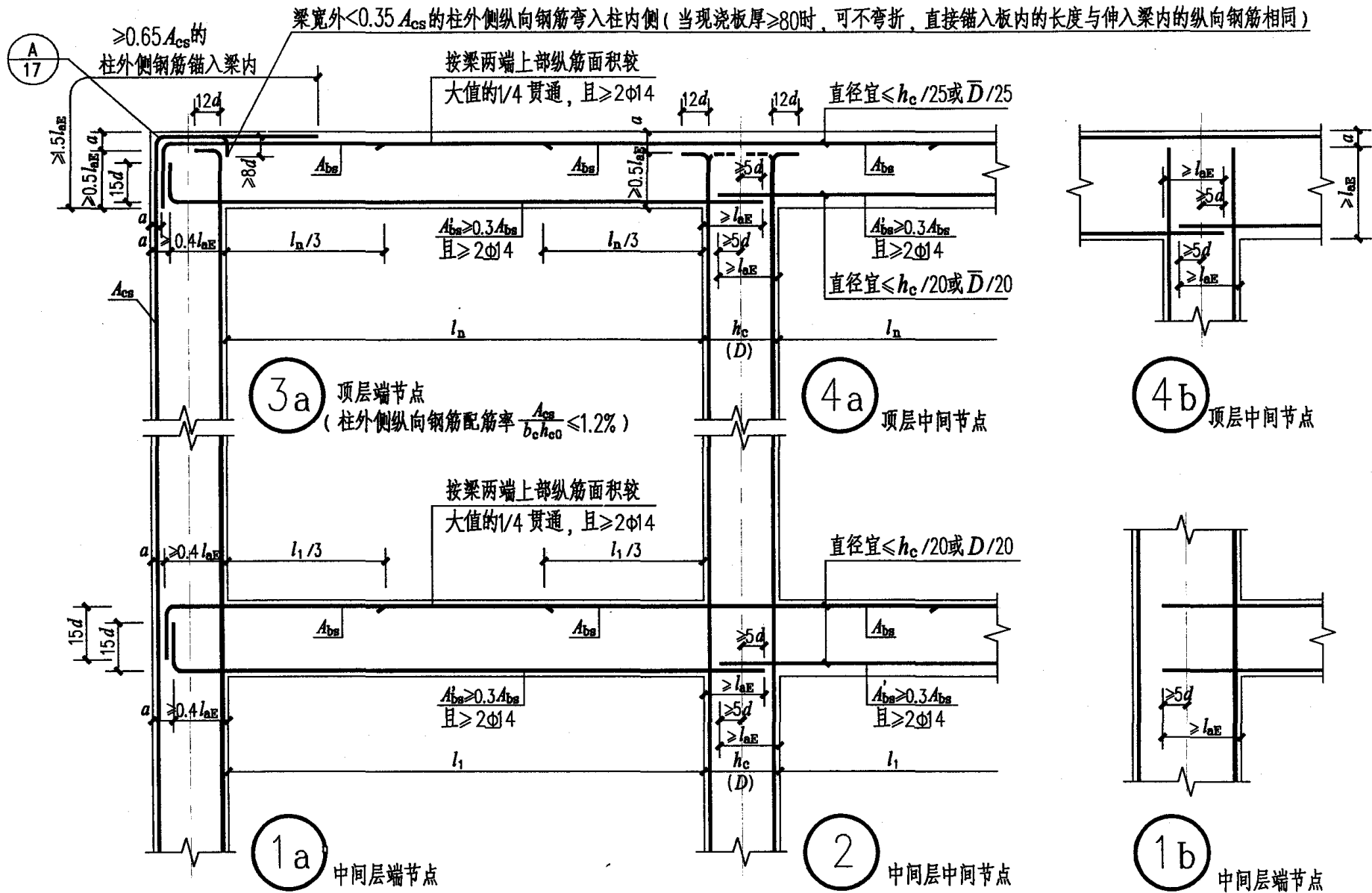
曾宪秋
核 审
金 实
对 校
徐永基
设计
贺晓兰
制 图



注:顶层端节点其他做法及有关说明见页17.

图名	一级抗震等级框架	图集号	陕02G02
	纵向钢筋构造	页次	13

曾宪秋	曾宪秋
核 审	金 实
校 对	徐永基
设计	贺晓兰
制 图	

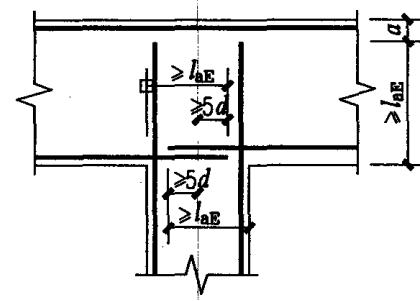
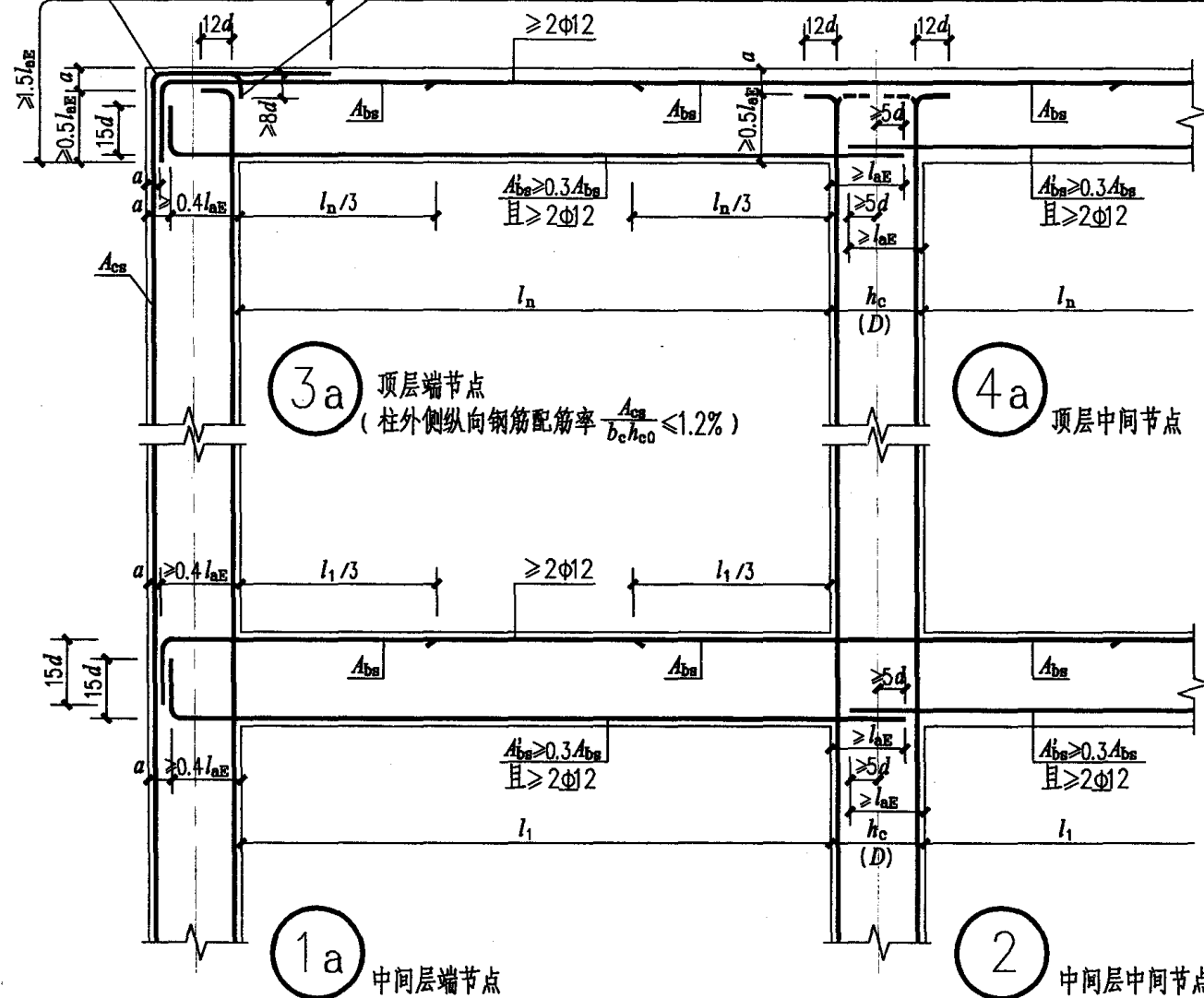


注:顶层端节点其他做法及有关说明见页17.

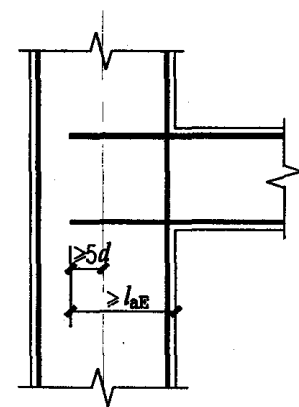
图名	二级抗震等级框架纵向钢筋构造		图集号	陕02G02
			页次	14

曾宪秋	曾宪秋
核	审
金安实	金贵实
校	对
徐永基	徐永基
设计	设计
贺晓兰	贺晓兰
制图	制图

$\geq 0.65A_{cs}$ 的柱外侧钢筋锚入梁内
 梁宽外 $< 0.35A_{cs}$ 的柱外侧纵向钢筋弯入柱内侧(当现浇板厚 ≥ 80 时,可不弯折,直接锚入板内的长度与伸入梁内的纵向钢筋相同)



4b 顶层中间节点

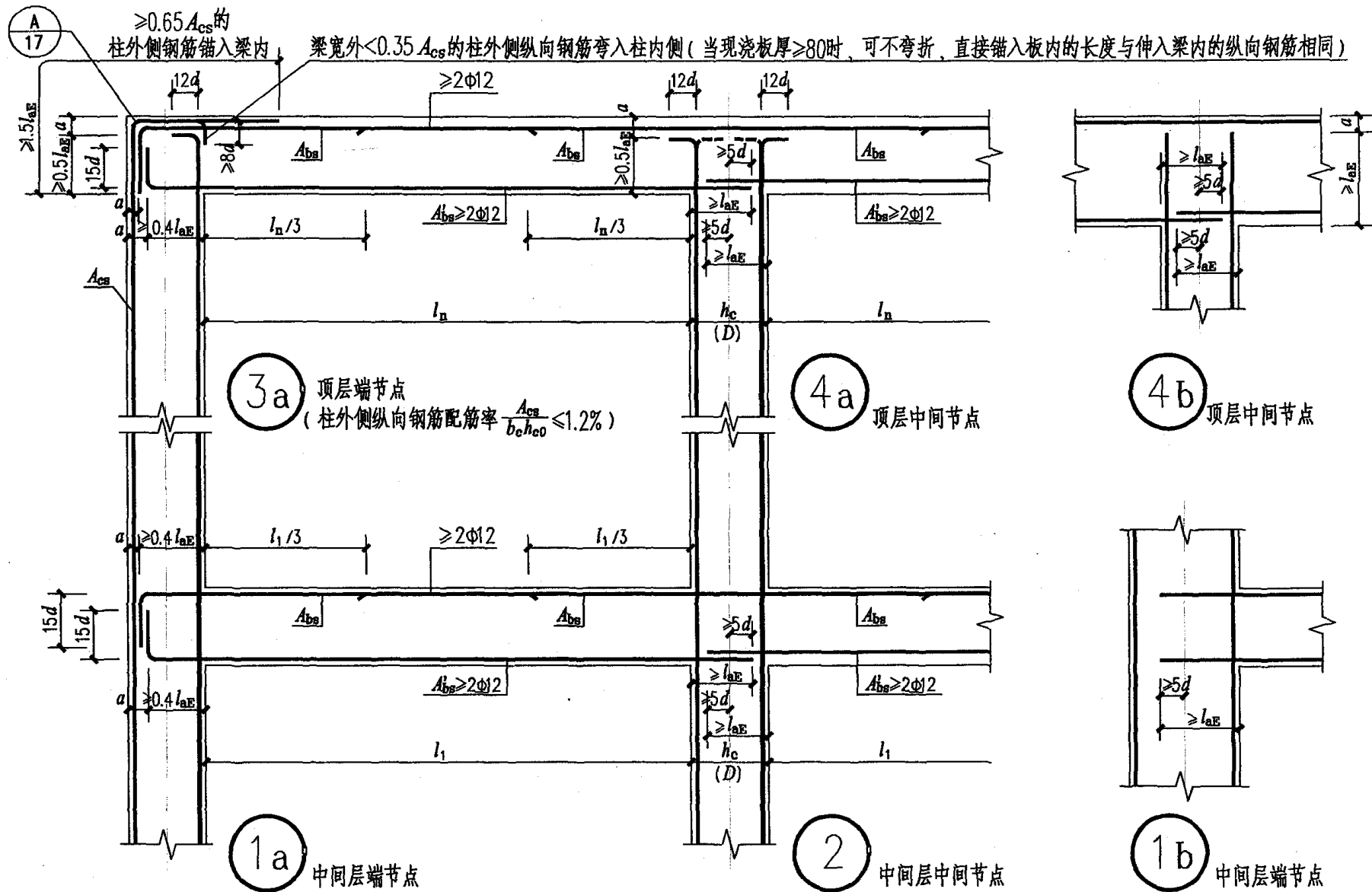


1b 中间层端节点

注:顶层端节点其他做法及有关说明见页17.

图名	三级抗震等级框架	图集号	陕02G02
	纵向钢筋构造	页次	15

曾宪秋
曾宪秋
审核
金安实
金贵实
校对
徐永基
徐永基
设计
贺晓兰
贺晓兰
制图

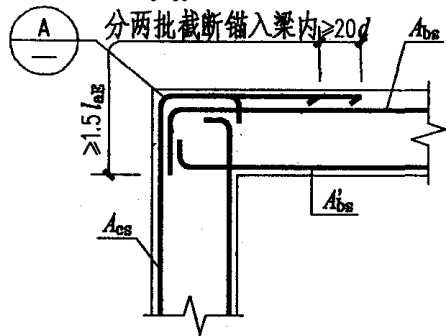


注：顶层端节点其他做法及有关说明见页17。

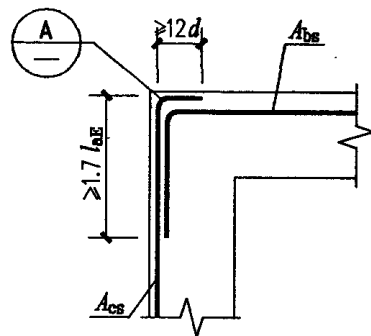
图名	四级抗震等级框架纵向钢筋构造		图集号	陕02G02
			页次	16

曾宪秋	曾宪秋
核 审	金贵实
金 实	金 实
对 校	徐永基
徐永基	徐永基
设 计	贺晓兰
贺晓兰	贺晓兰
制 图	

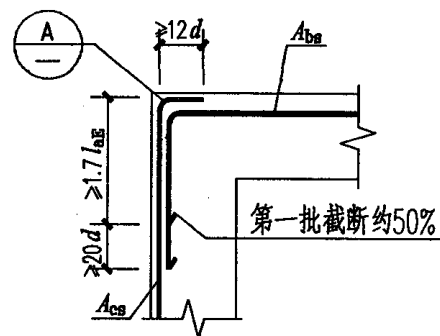
当 $\frac{A_{cs}}{b_c h_{c0}} > 1.2\%$ 时, $\geq 0.65 A_{cs}$ 的柱外侧钢筋



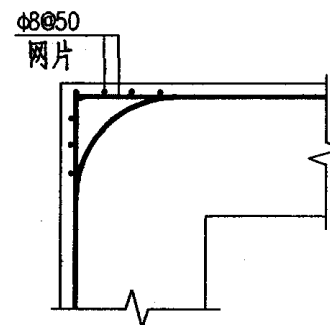
3b 顶层端节点
(柱外侧纵向钢筋配
筋率 $\frac{A_{cs}}{b_c h_{c0}} > 1.2\%$)



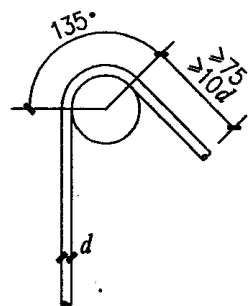
3c 顶层端节点
(梁上部纵向钢筋配
筋率 $\frac{A_{bs}}{b_b h_{b0}} \leq 1.2\%$)



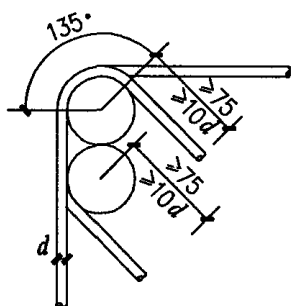
3d 顶层端节点
(梁上部纵向钢筋配
筋率 $\frac{A_{bs}}{b_b h_{b0}} > 1.2\%$)



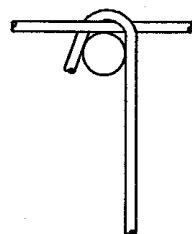
A (当有挑檐板、女儿墙或另向框
架梁通过角部时可不设此网片)



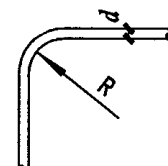
1 框架梁、柱箍筋
弯钩做法:
箍筋勾住主筋



2 框架梁、柱箍筋
弯钩做法:
箍筋勾住搭接处主筋



3 拉筋勾住主筋
和箍筋



$d \leq 25$ $R > 4d(6d)$
 $d > 25$ $R > 6d(8d)$
(括号内用于顶层边节点)

4 纵向钢筋弯折要求

注: 1. 此页与页13~16配合使用。

2. \bar{D} 为圆柱时框架梁纵筋所在位置柱截面弦长。

3. A_{cs} 为柱外侧全部纵向钢筋面积。

4. A_{bs} 为梁上部纵向钢筋面积, A'_{bs} 为梁下部纵向钢筋面积。

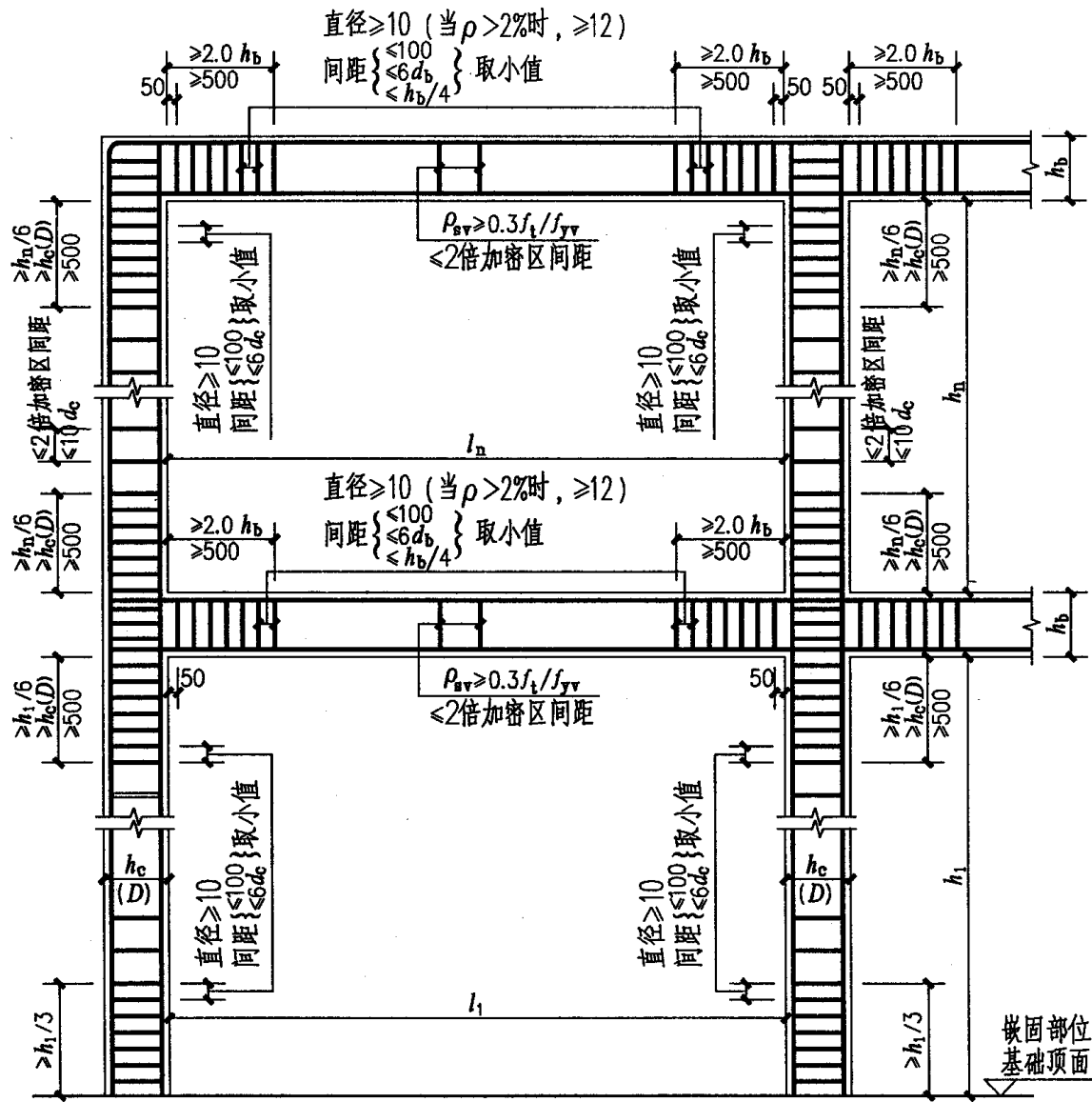
5. a 表示纵向钢筋伸至柱边或梁顶后再弯折。

6. b_c 为外侧柱截面宽度; h_{c0} 为外侧柱截面有效高度; b_b 为框架梁宽度; h_{b0} 为框架梁截面有效高度。

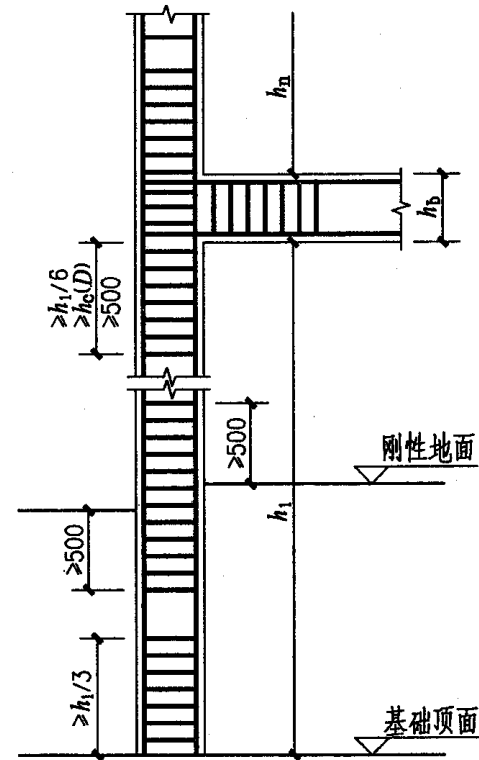
7. 图中 $l_1/3$, $l_n/3$ 为框架梁负弯矩钢筋向跨中的延伸长度, 当不满足计算需要时, 由设计人员在施工图中自定。

图名	框架顶层端节点构造 纵向钢筋及箍筋弯折做法		图集号	陕02G02
			页次	17

制图	贺晓兰	设计	徐永基	校对	金贵实	审核	曾宪玖
	贺晓兰						金贵实



1 (当有刚性地面时, 其箍筋加密区长度按本页详图②施工)

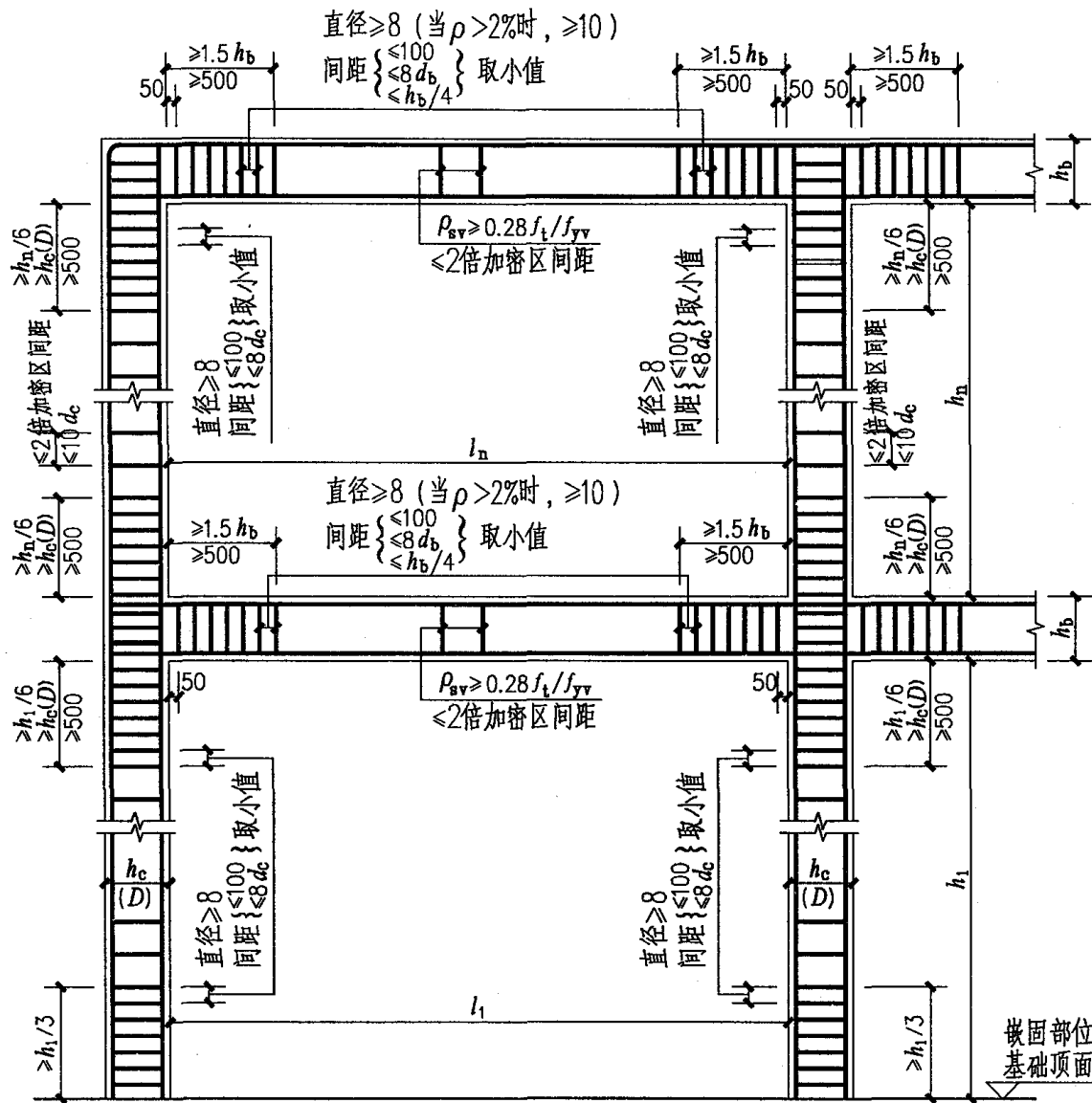


2 (未注明者按本页详图①)

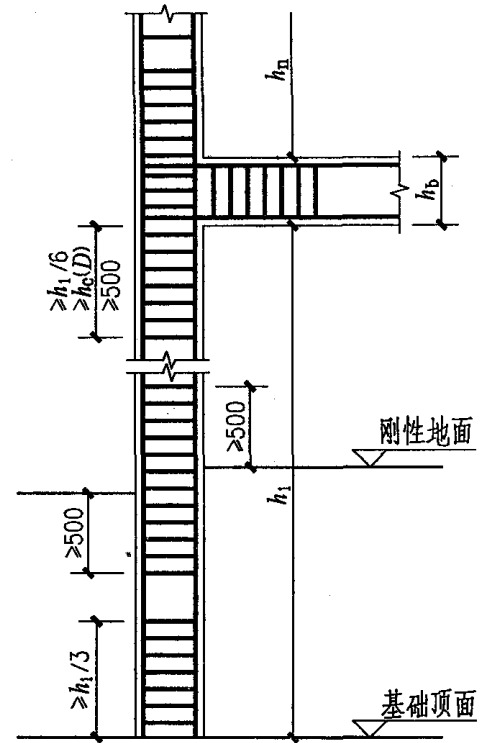
- 注: 1. d_b 为梁纵向钢筋直径; d_c 为柱纵向钢筋最小直径;
 ρ 为梁端受拉钢筋配筋率; ρ_{sv} 为梁箍筋配筋率;
 f_t 为混凝土轴心受拉强度设计值; f_{yv} 为梁箍筋抗拉强度设计值。
 2. 角柱应沿柱全高加密箍筋。
 3. 剪跨比不大于 2 的柱和因设置填充墙等形成柱净高与柱截面高度之比不大于 4 的柱, 全高加密箍筋。

图名	一级抗震等级框架箍筋构造	图集号	陕02G02
		页次	18

曾宪玖	曾宪玖
核	核
金贵实	金贵实
校	校
徐永基	徐永基
设计	设计
贺晓兰	贺晓兰
制	制



① (当有刚性地面时, 其箍筋加密区长度按本页详图②施工)

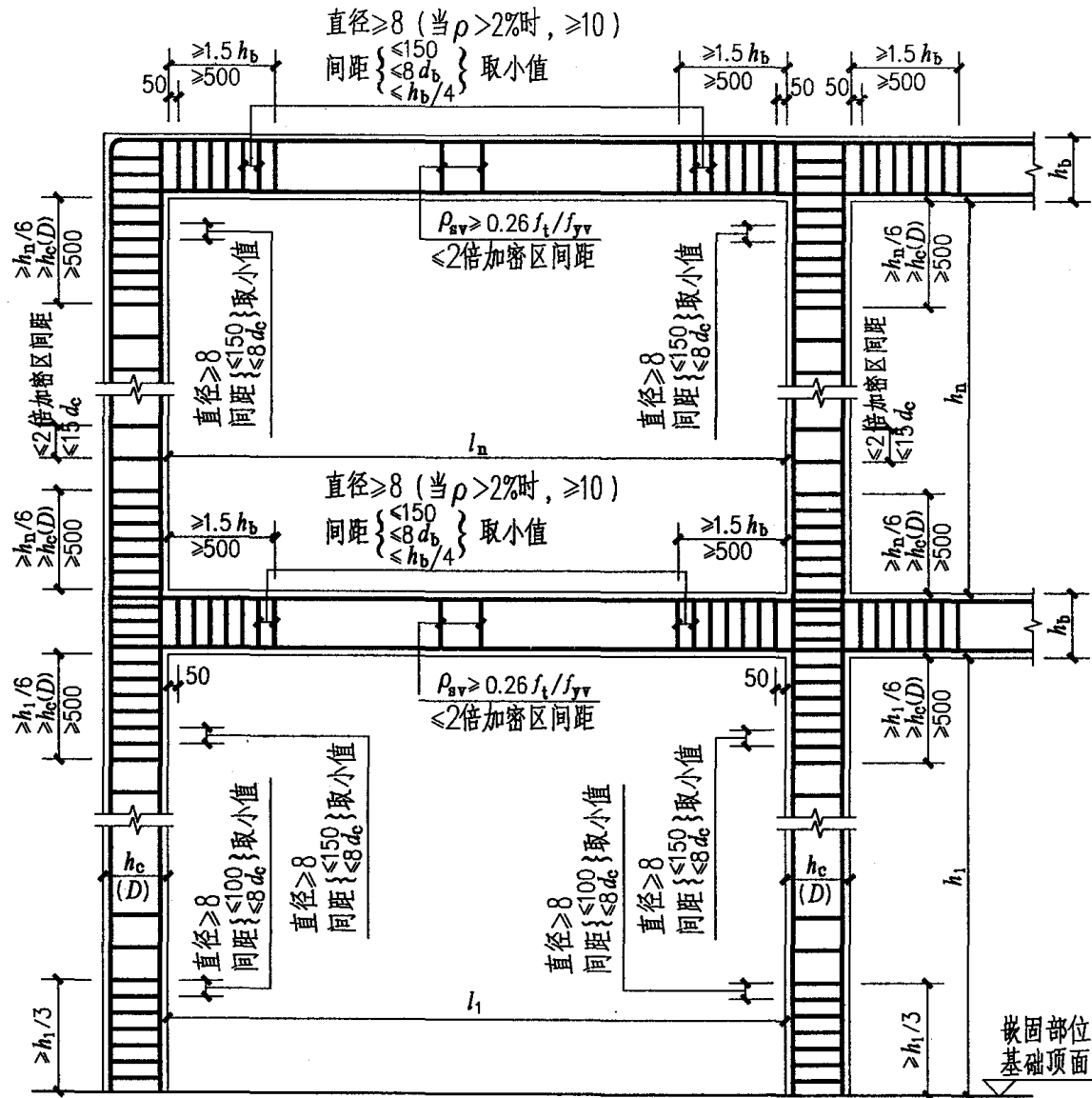


② (未注明者按本页详图①)

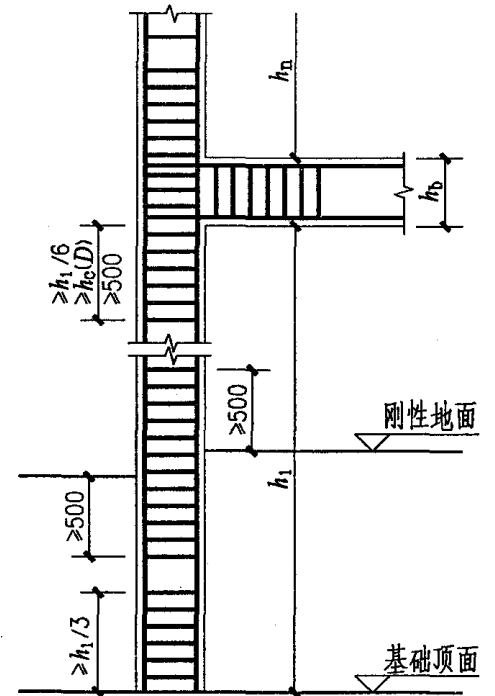
- 注: 1. d_b 为梁纵向钢筋直径; d_c 为柱纵向钢筋最小直径; ρ 为梁端受拉钢筋配筋率; ρ_{sv} 为梁箍筋配筋率; f_t 为混凝土轴心受拉强度设计值; f_{yv} 为梁箍筋抗拉强度设计值。
 2. 角柱应沿柱全高加密箍筋。
 3. 剪跨比不大于 2 的柱和因设置填充墙等形成柱净高与柱截面高度之比不大于 4 的柱, 全高加密箍筋。
 4. 框架柱箍筋直径不小于 10mm、肢距不大于 200mm 时, 除柱根外, 箍筋间距允许采用 150mm

图名	二级抗震等级框架箍筋构造	图集号	陕 02G02
		页次	19

制图	贺晓兰	设计	徐永基	校对	金贵实	审核	曾宪玖
制图	贺晓兰	设计	徐永基	校对	金贵实	审核	曾宪玖



① (当有刚性地面时, 其箍筋加密区长度按本页详图②施工)

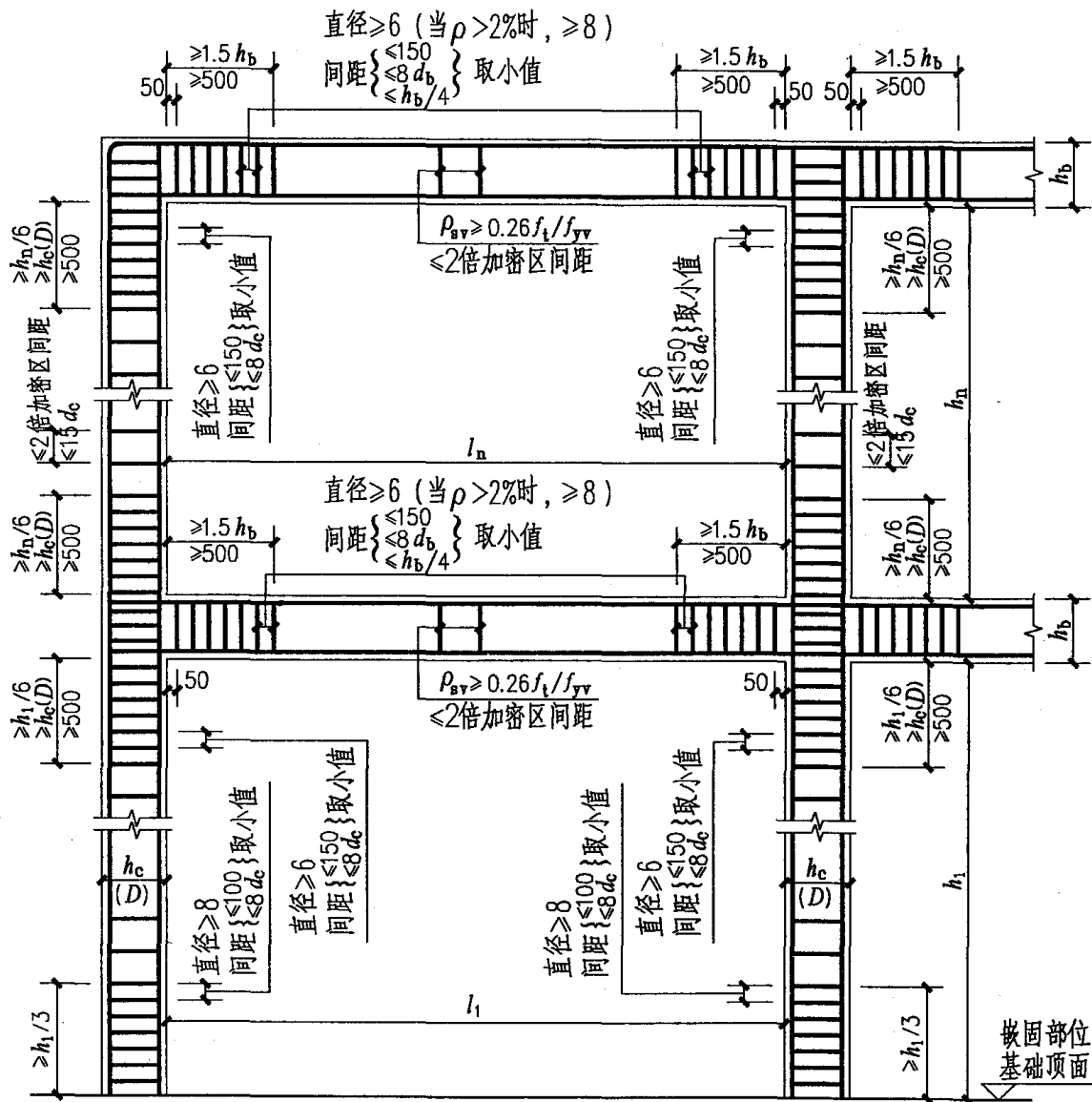


② (未注明者按本页详图①)

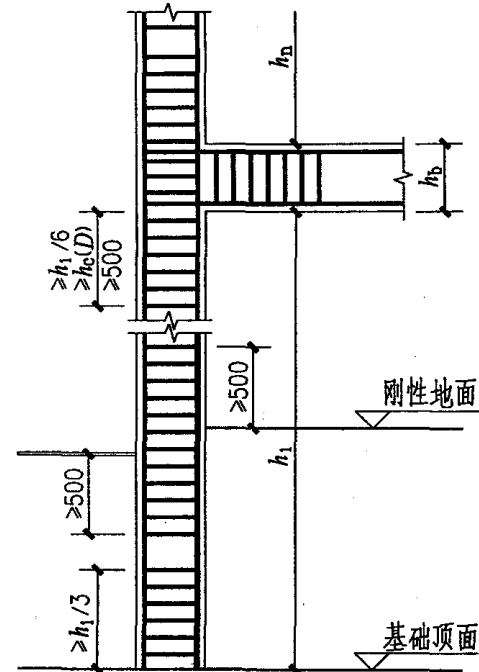
- 注: 1. d_b 为梁纵向钢筋直径; d_c 为柱纵向钢筋最小直径;
 ρ 为梁端受拉钢筋配筋率; ρ_{sv} 为梁箍筋配筋率;
 f_t 为混凝土轴心受拉强度设计值; f_{yv} 为梁箍筋抗拉强度设计值。
 2. 当柱中全部纵向受力钢筋的配筋率大于3%时, 柱非加密区箍筋间距取 $10d_c$ 和 200 的较小值。
 3. 当 $h_c \leq 400$ 时, 柱加密区箍筋直径大于等于 6。
 4. 当框架梁为弯剪扭构件时, 梁非加密区箍筋的配筋率应满足 $\rho_{sv} \geq 0.28f_t/f_{yv}$ 。
 5. 剪跨比不大于 2 的柱和因设置填充墙等形成柱净高与柱截面高度之比不大于 4 的柱, 全高加密箍筋。

图名	三级抗震等级框架箍筋构造	图集号	陕02G02
		页次	20

曾宪政	曾宪政
审核	金贵实
校对	徐永基
设计	贺晓兰
制图	



① (当有刚性地面时, 其箍筋加密区长度按本页详图②施工)



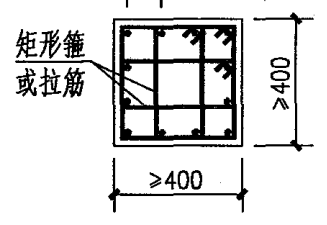
② (未注明者按本页详图①)

- 注: 1. d_b 为梁纵向钢筋直径; d_c 为柱纵向钢筋最小直径; ρ 为梁端受拉钢筋配筋率; ρ_{sv} 为梁箍筋配筋率; f_t 为混凝土轴心受拉强度设计值; f_{yv} 为梁箍筋抗拉强度设计值。
2. 当柱中全部纵向受力钢筋的配筋率大于3%时, 箍筋直径应大于等于8mm, 间距取 $10d_c$ 和 200 的较小值。
3. 当框架梁为弯剪扭构件时, 梁非加密区箍筋的配筋率应满足 $\rho_{sv} \ge 0.26 f_t / f_{yv}$ 。
4. 剪跨比不大于 2 的柱和因设置填充墙等形成柱净高与柱截面高度之比不大于 4 的柱, 全高加密箍筋, 箍筋直径不应小于 8mm, 箍筋间距不应大于 100mm。

图名	四级抗震等级框架箍筋构造	图集号	陕02G02
		页次	21

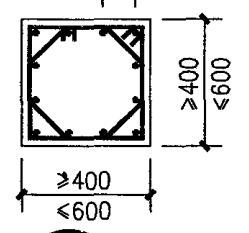
曾宪秋 曾宪秋
核 申
金安实 金贵实
对 校
徐永基
设计
贺晓兰
制 图

纵筋净距 ≥ 50
纵筋间距 ≤ 200



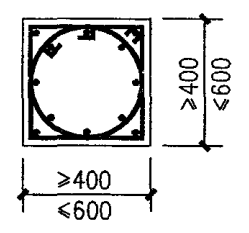
1 井字形复合箍

纵筋净距 ≥ 50
纵筋间距 ≤ 200

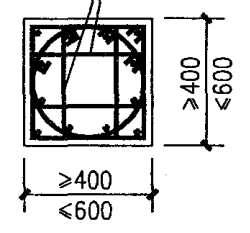


2 多边形复合箍

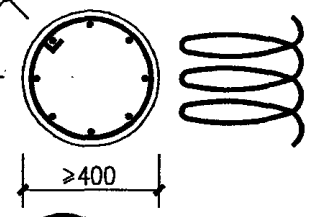
矩形箍
或拉筋



3 方、圆形复合箍



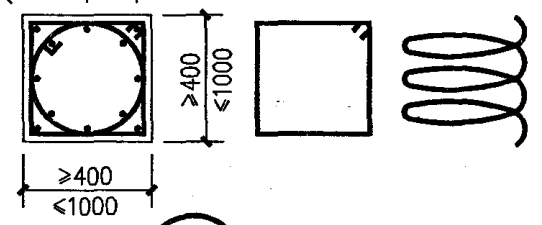
纵筋净距 ≥ 50
纵筋间距 ≤ 200



4 螺旋箍

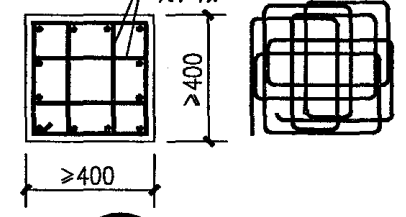
纵筋净距 ≥ 50
纵筋间距 ≤ 200

纵筋净距 ≥ 50
纵筋间距 ≤ 200

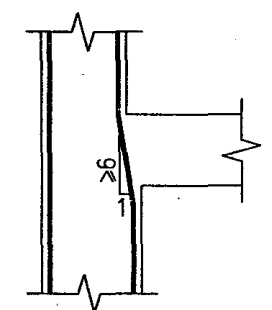


5 复合螺旋箍

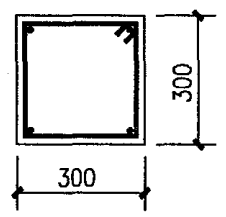
矩形箍
或拉筋



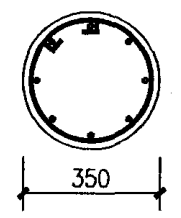
6 连续复合矩形螺旋箍



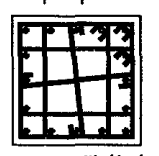
9 柱主筋弯折要求



7 框架柱最小截面构造要求



箍筋肢距 ≤ 200 (一级)
 ≤ 250 } 取较大值 (二、三级)
 $\leq 20d$ }
 ≤ 300 (四级)
d为箍筋直径



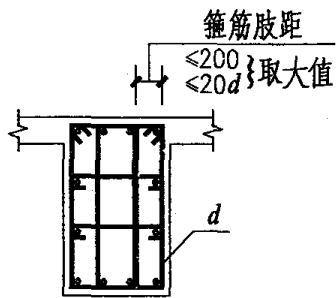
8 柱箍筋加密区肢距

纵筋净距 ≥ 50

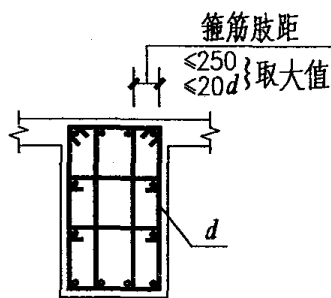
注：每隔一根纵向钢筋在两个方向设箍筋或拉筋约束。

图名	框架柱截面及配筋构造		图集号	陕02G02
			页次	22

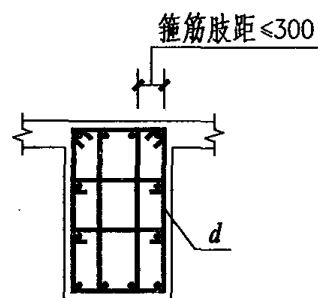
曾宪秋 曾宪秋
核 审
金 实 金 实
对 校
徐 永 基
贺 晓 兰
制 图



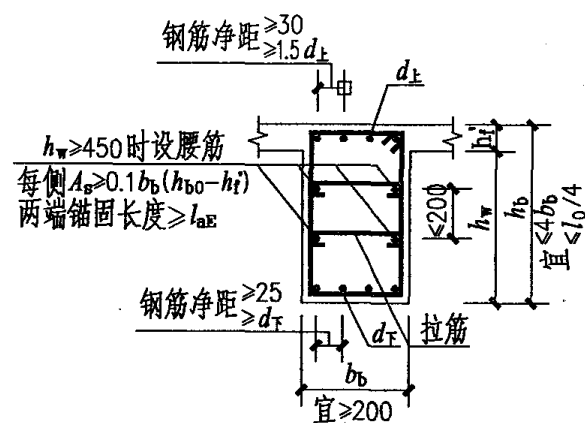
1 梁加密区箍筋肢距
(一级抗震等级)



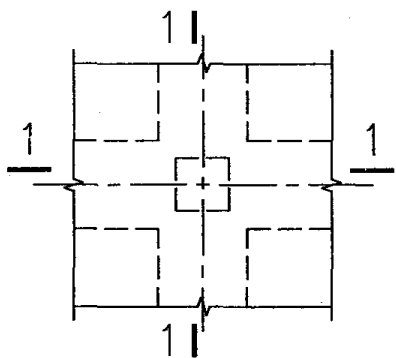
2 梁加密区箍筋肢距
(二、三级抗震等级)



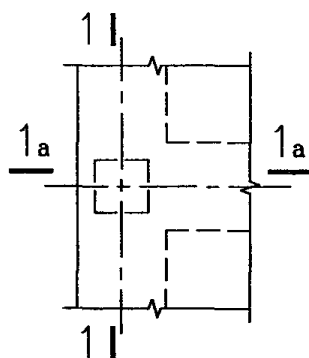
3 梁加密区箍筋肢距
(四级抗震等级)



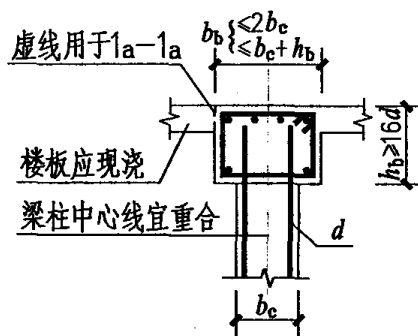
4 梁截面及纵向钢筋构造



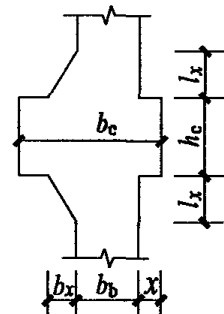
5 宽扁梁平面布置示意 (一)
(用于二、三、四级抗震等级)



6 宽扁梁平面布置示意 (二)
(用于二、三、四级抗震等级)



1-1
1a-1a



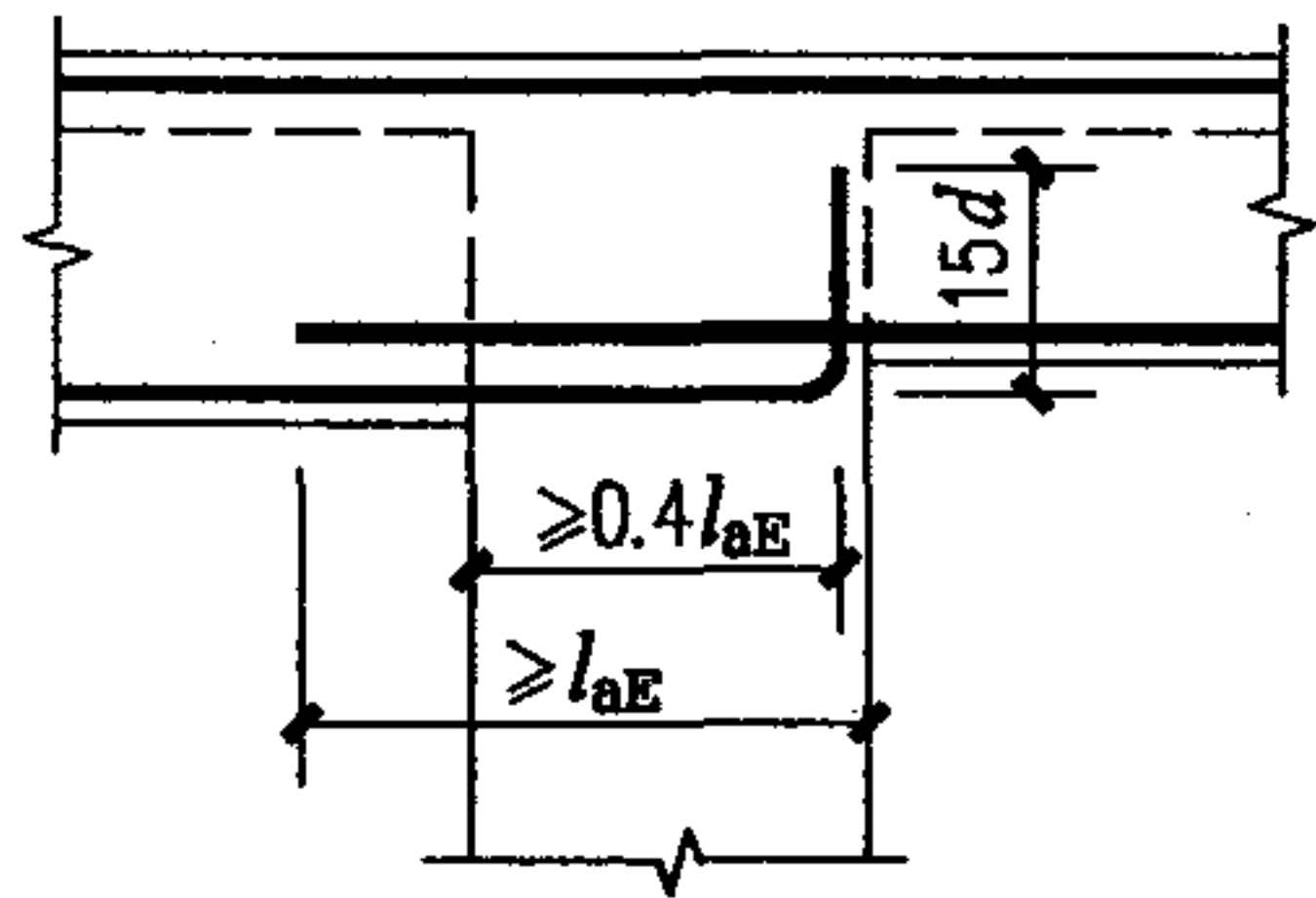
$\left. \begin{aligned} b_x/l_x &\leq 1/2 \\ b_x/b_b &\leq 2/3 \\ b_x+b_b+x &\geq b_c/2 \end{aligned} \right\}$

7 水平加腋梁截面构造

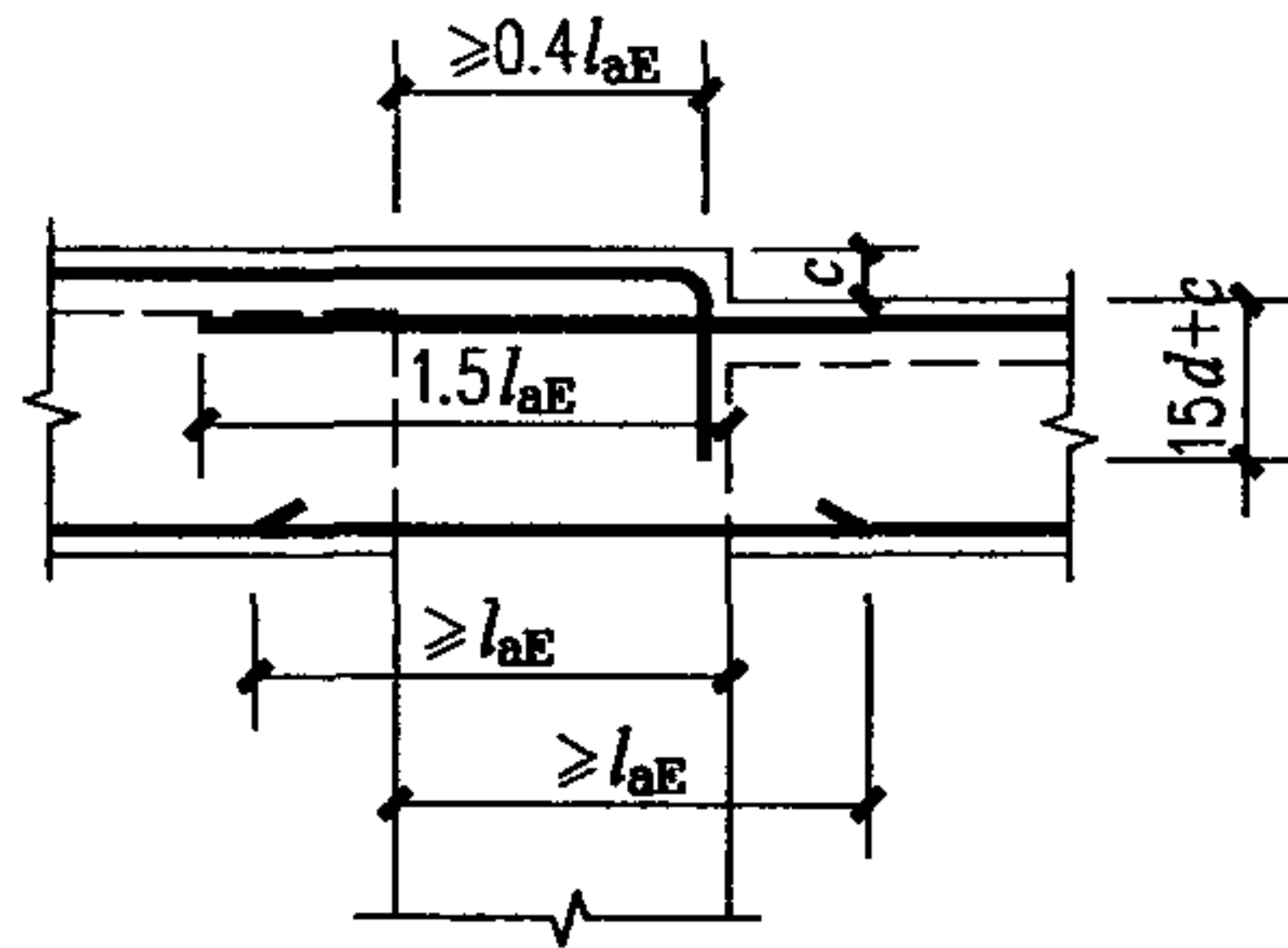
注: b_x 为梁水平加腋宽度;
 l_x 为梁水平加腋长度;
 b_b 为梁截面宽度;
 b_c 为沿偏心方向柱截面宽度;
 x 为非加腋侧梁边到柱边的距离。

图名	框架梁截面及配筋构造	图集号	陕02G02
	水平加腋梁截面构造	页次	23

曾宪珍	曾宪珍
审核	审核
金安实	金贵实
校对	校对
徐永基	徐永基
设计	设计
贺晓兰	贺晓兰
制图	制图

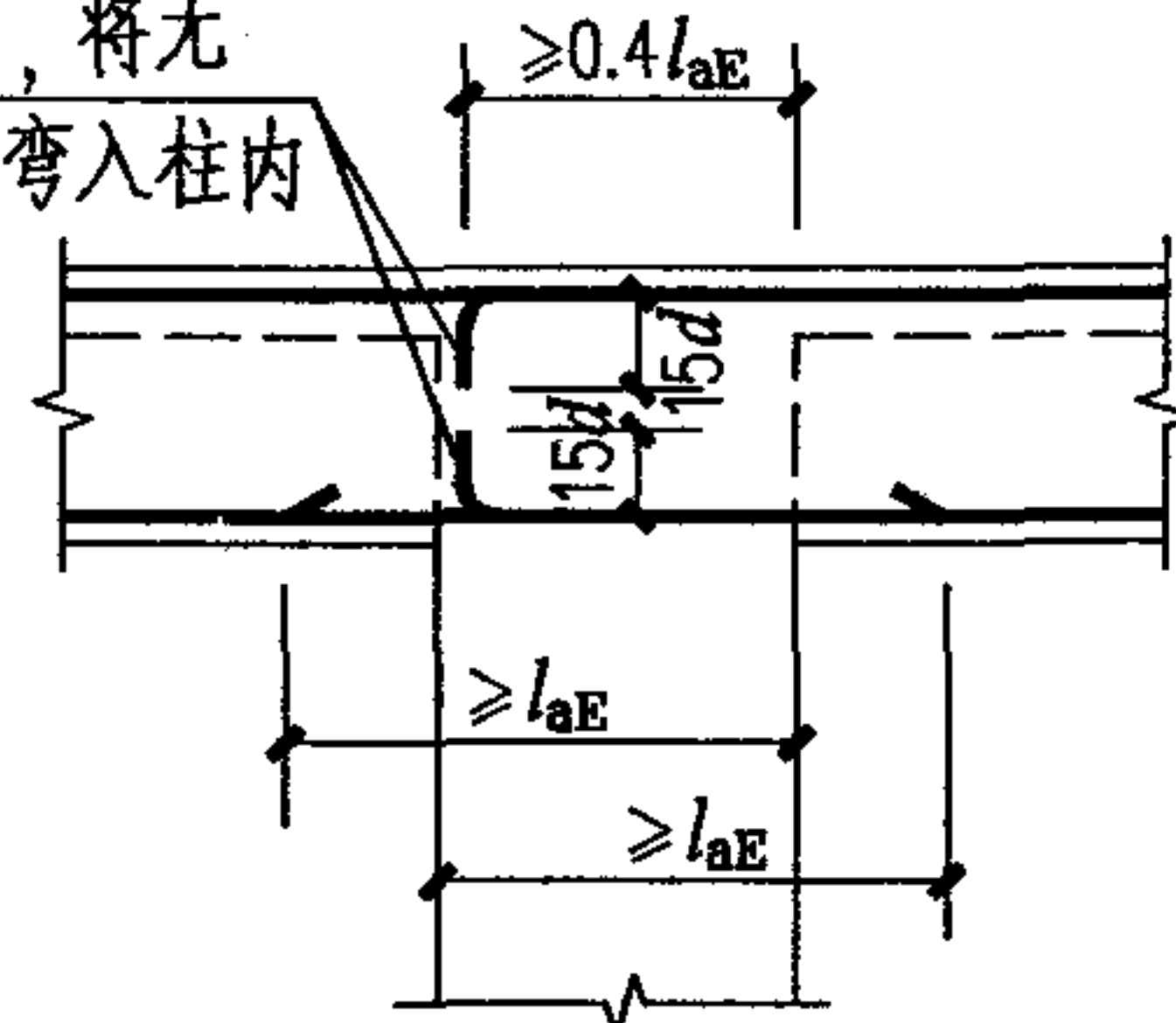


1

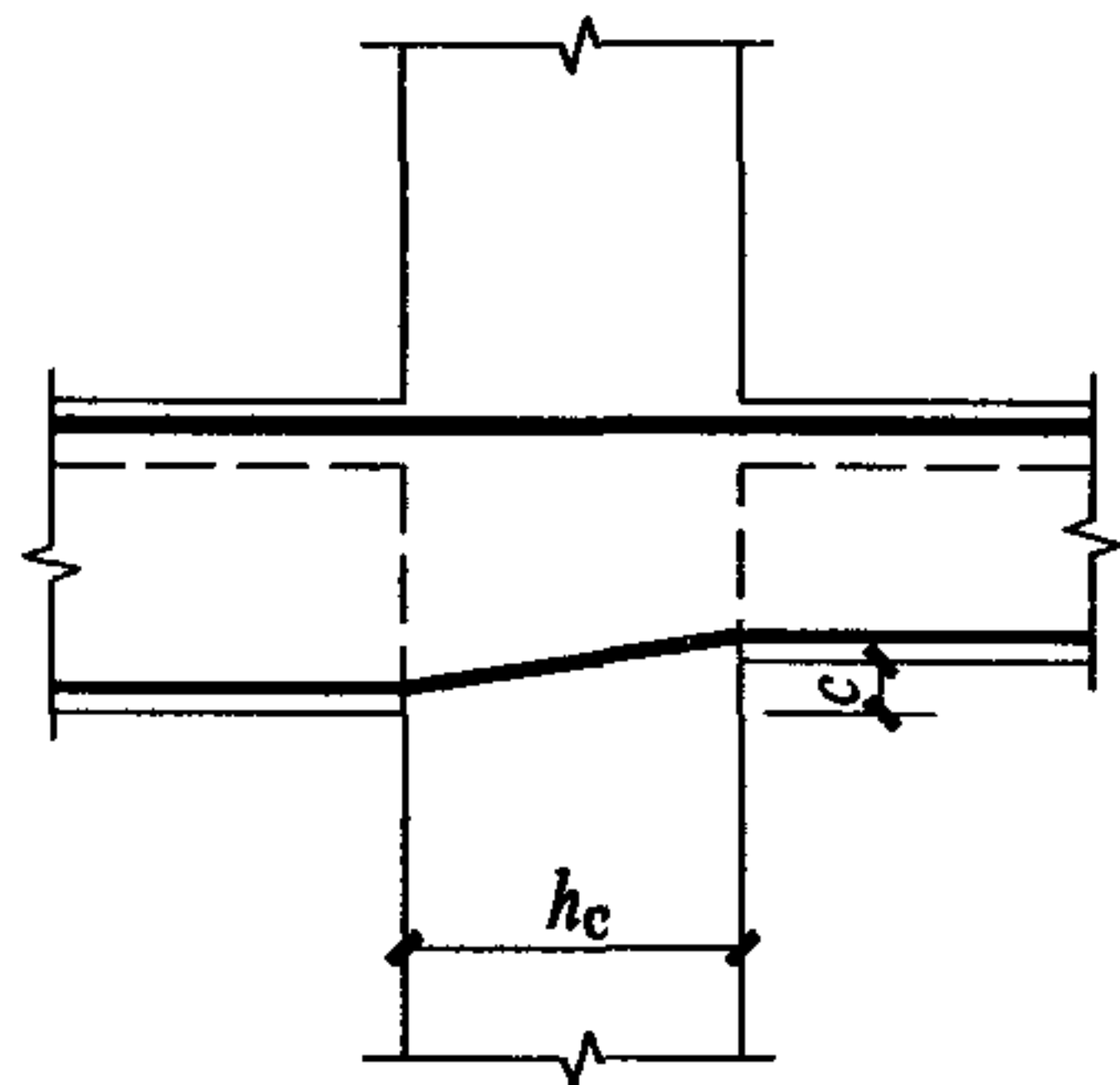


2

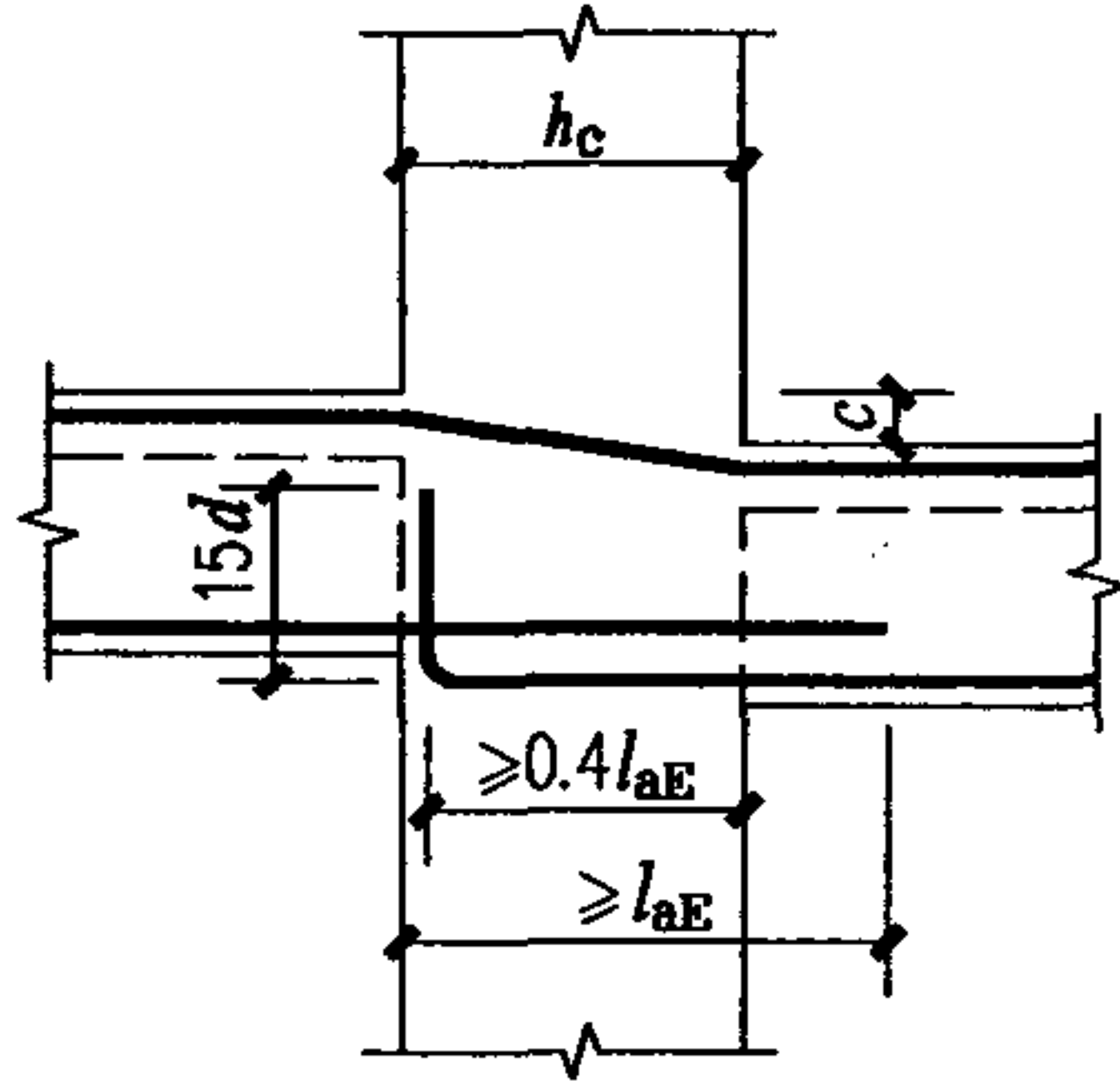
当两端梁宽不同时，将无法直锚的纵向钢筋弯入柱内



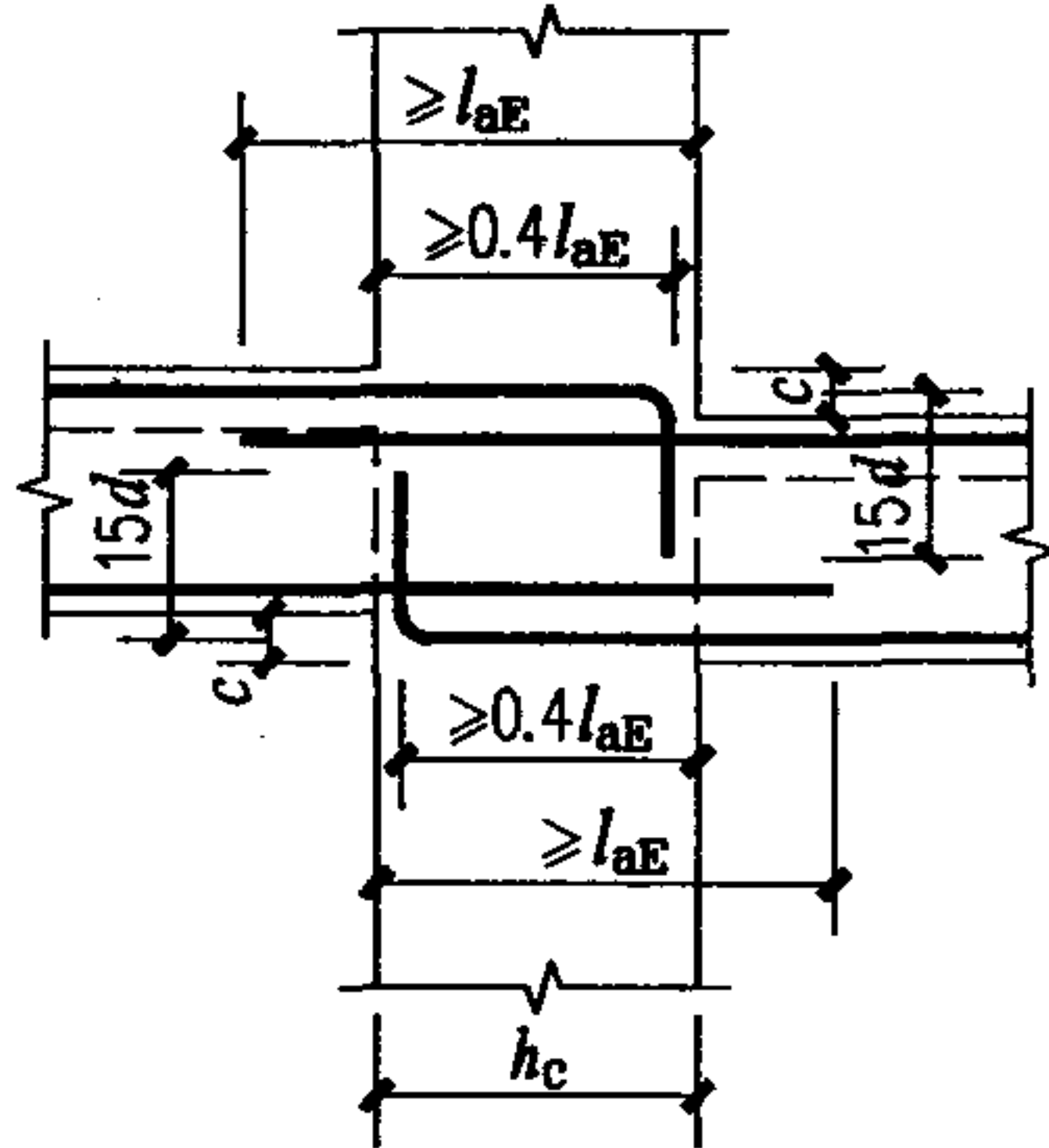
3



4 $c/h_c \leq 1/6$ 时，下部纵向钢筋连续布置

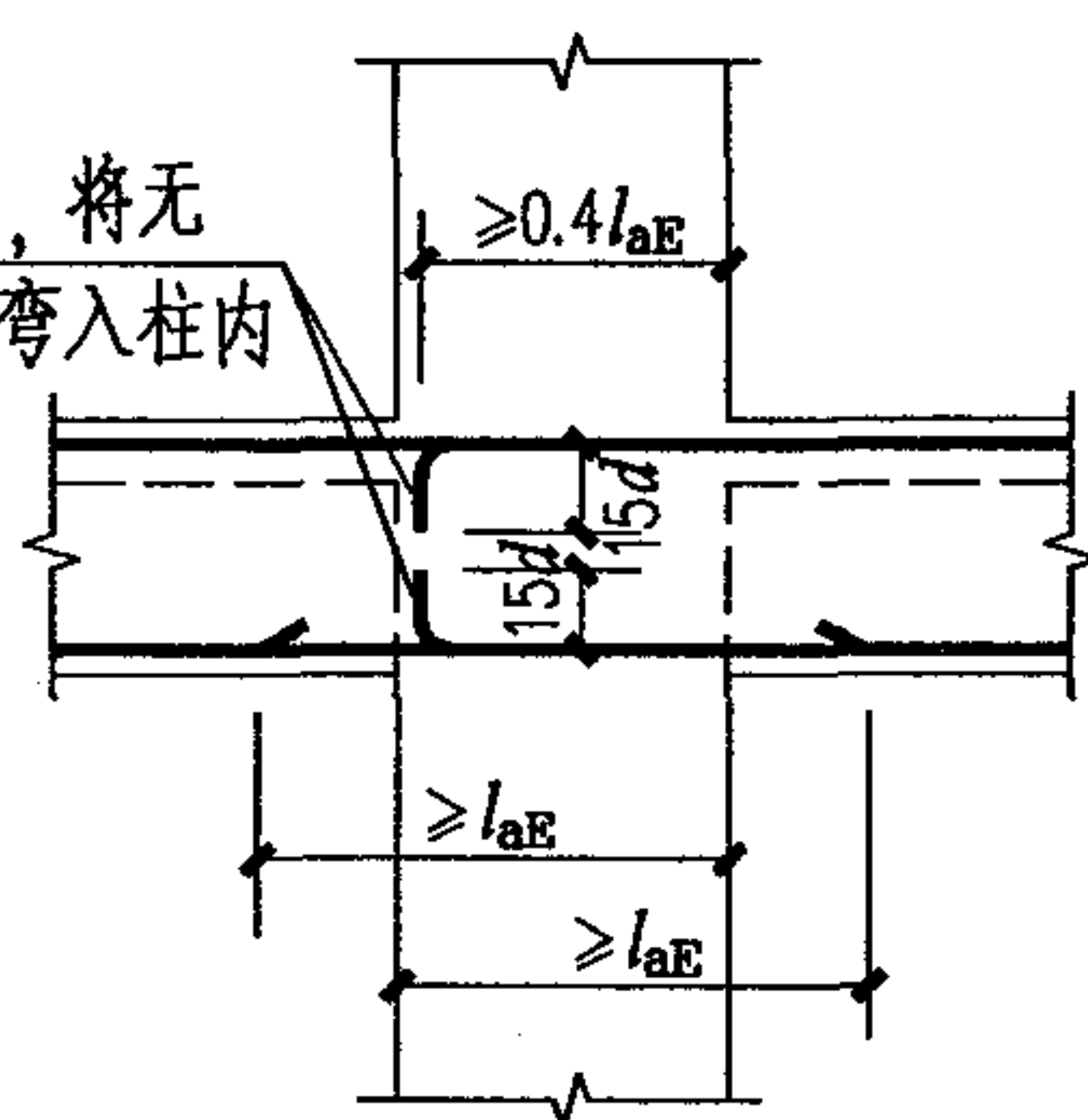


5 $c/h_c \leq 1/6$ 时，上部纵向钢筋连续布置



6 $c/h_c > 1/6$ 时

当两端梁宽不同时，将无法直锚的纵向钢筋弯入柱内

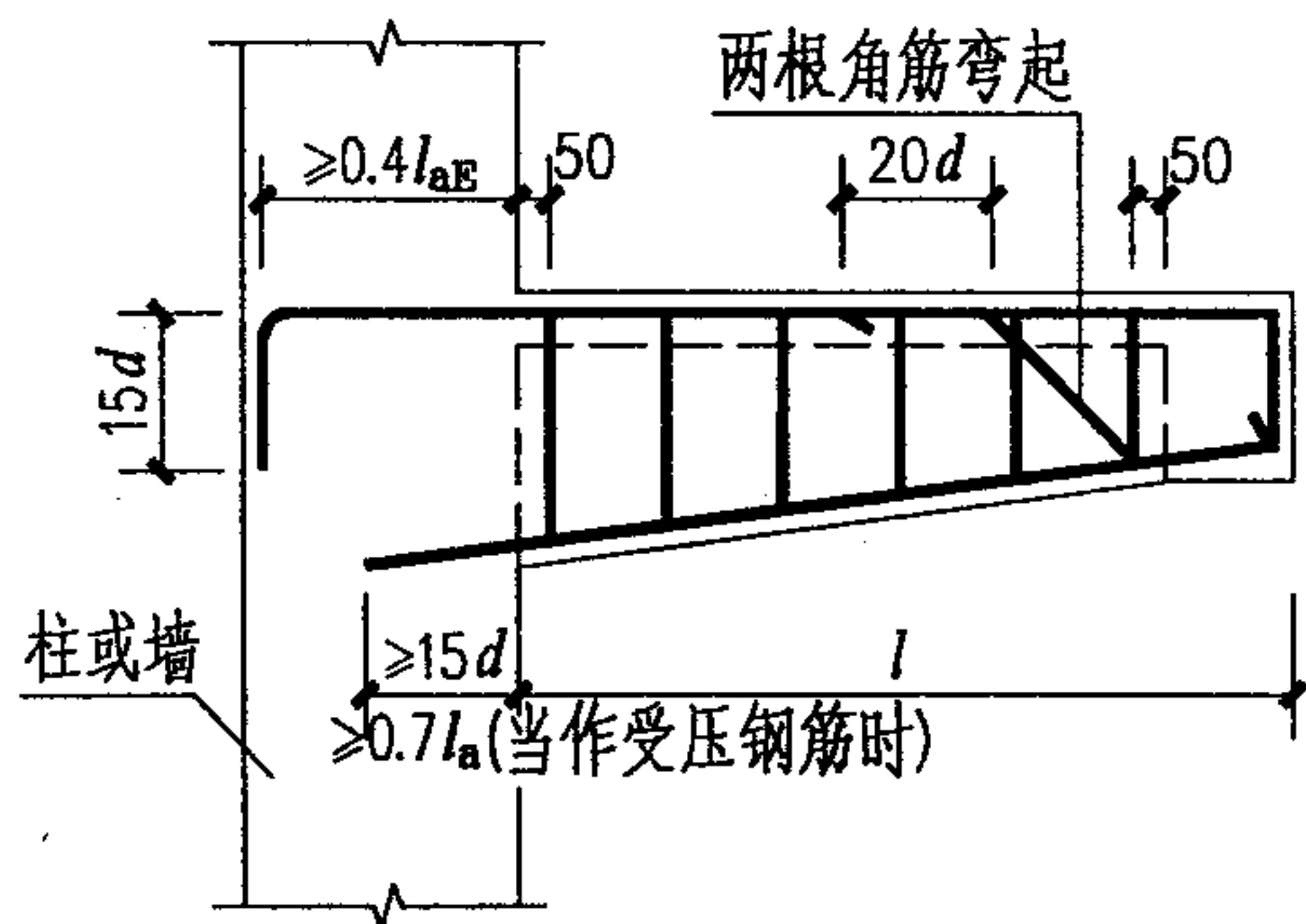


7

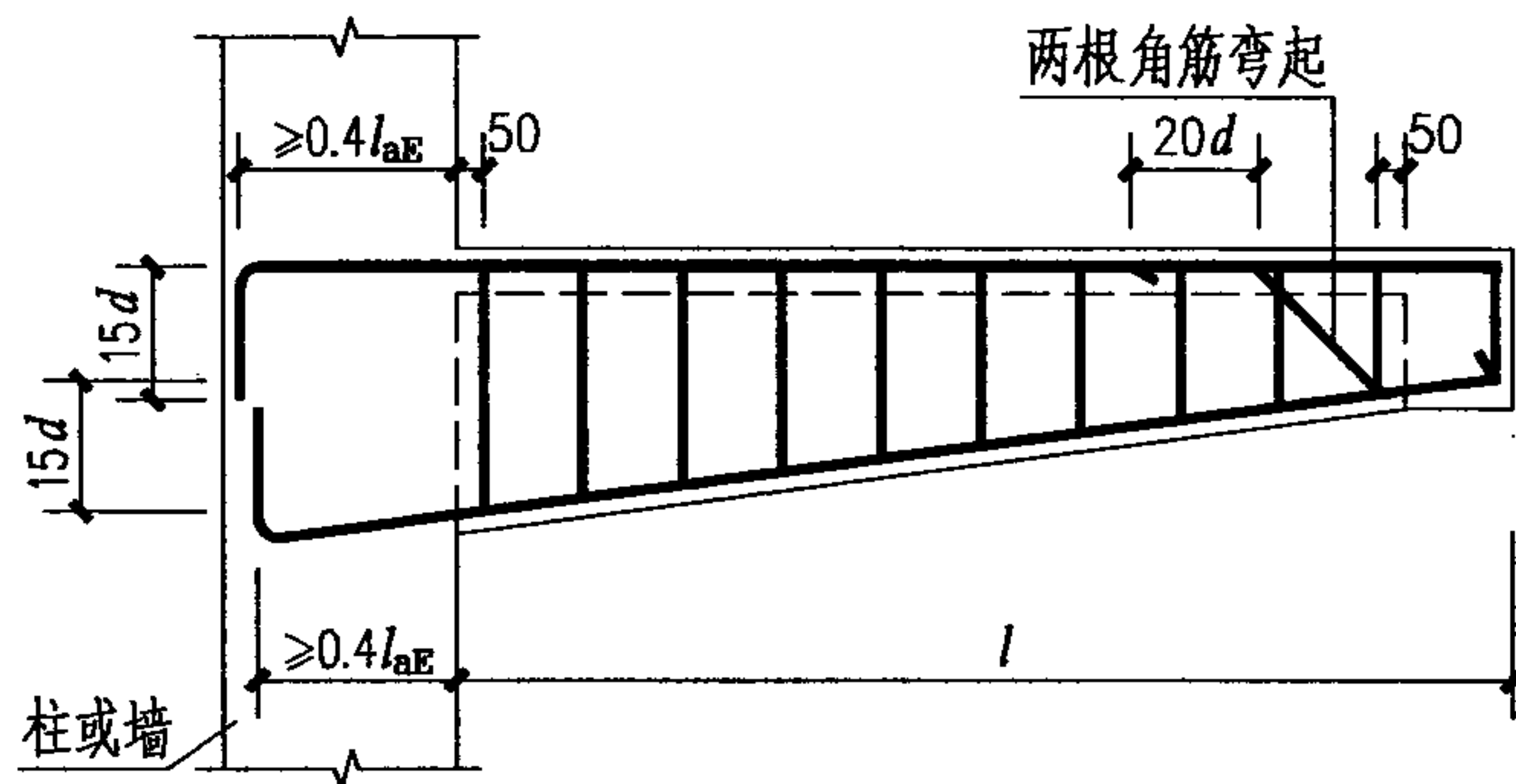
注：当墙、柱宽度较大，纵向钢筋进入支座不小于 l_{aE} 时可以直锚。

图名	框架梁变截面时纵向钢筋锚固构造	图集号	陕02G02
		页次	24

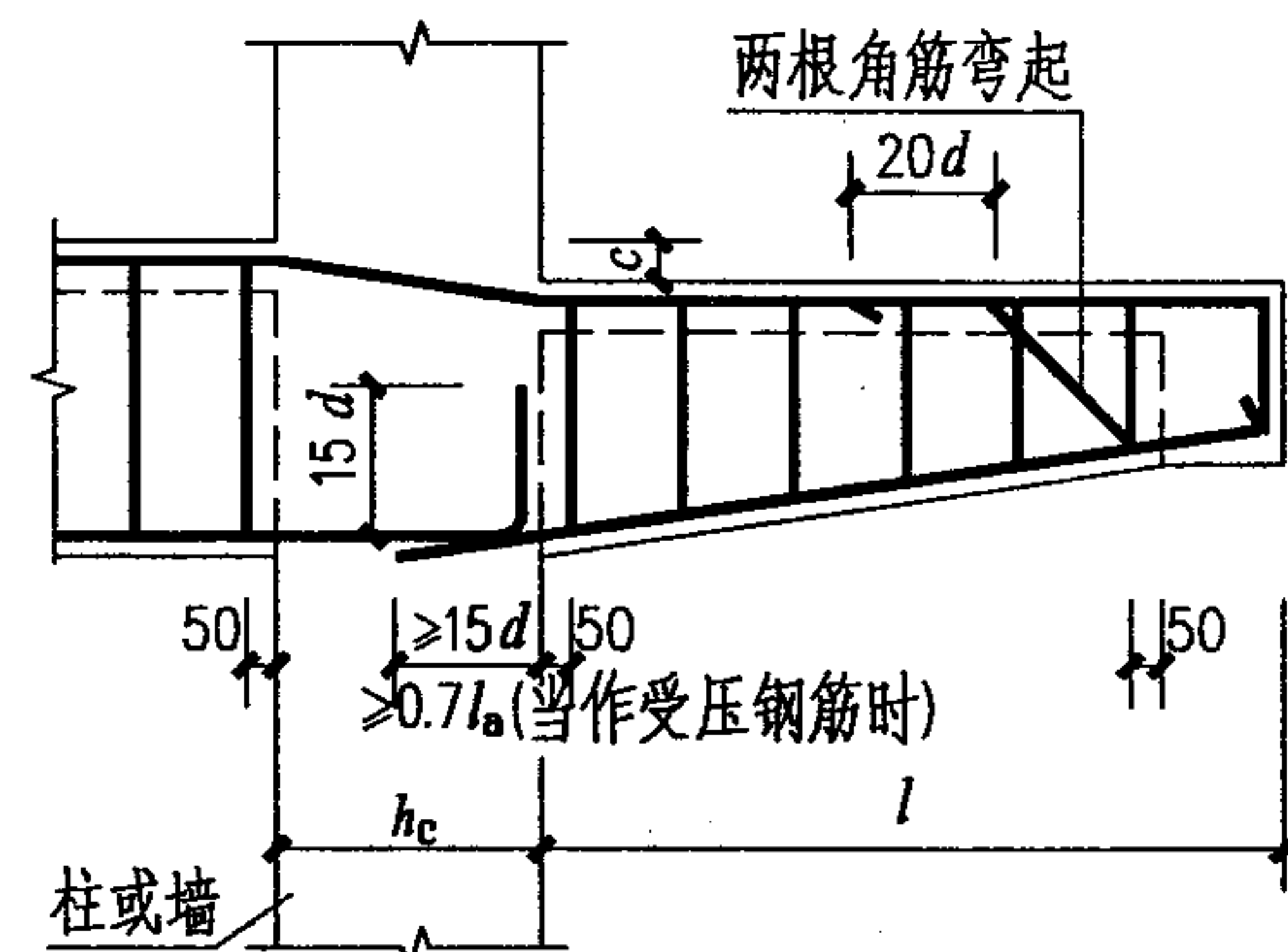
曾宪玖
曾宪玖
核
审
金安实
金贵实
对
校
徐永基
徐永基
设计
贺晓兰
贺晓兰
制图



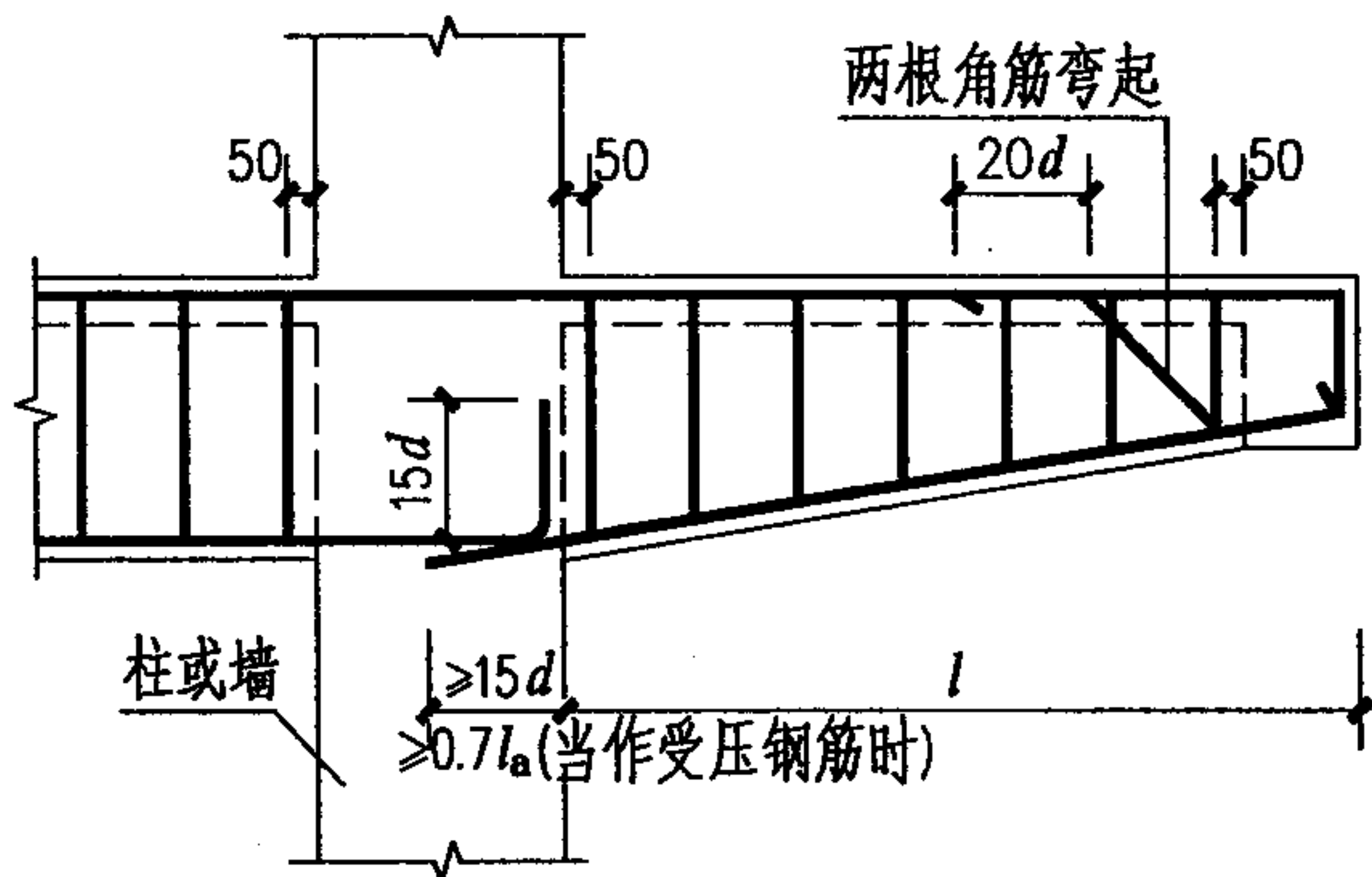
1 短悬臂梁构造(一)
(无框架梁)



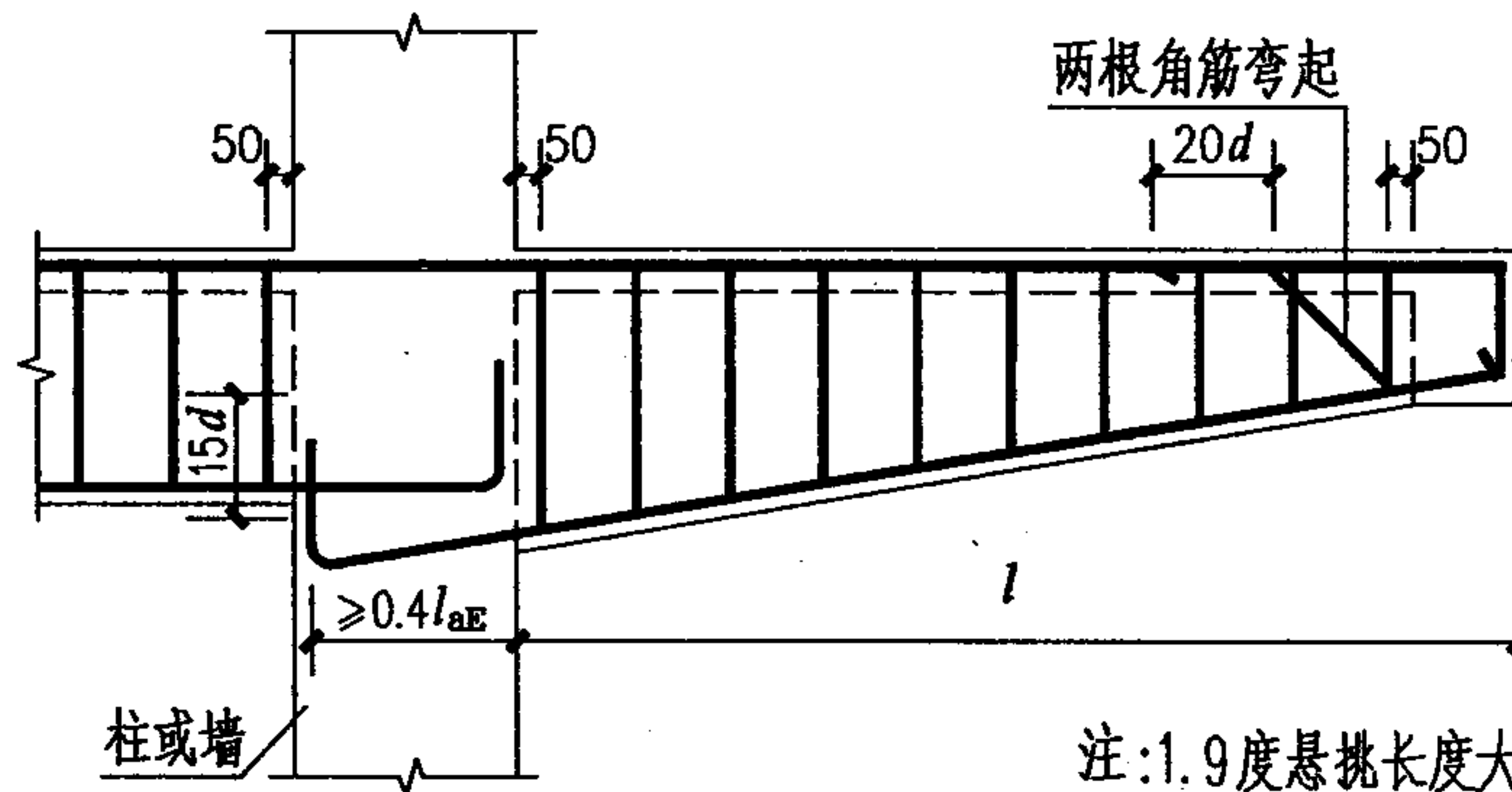
2 长悬臂梁构造(一)
(无框架梁)



5 $c/h_c \leq 1/6$ 时,短悬臂梁
上部纵向钢筋连续布置



3 短悬臂梁构造(二)

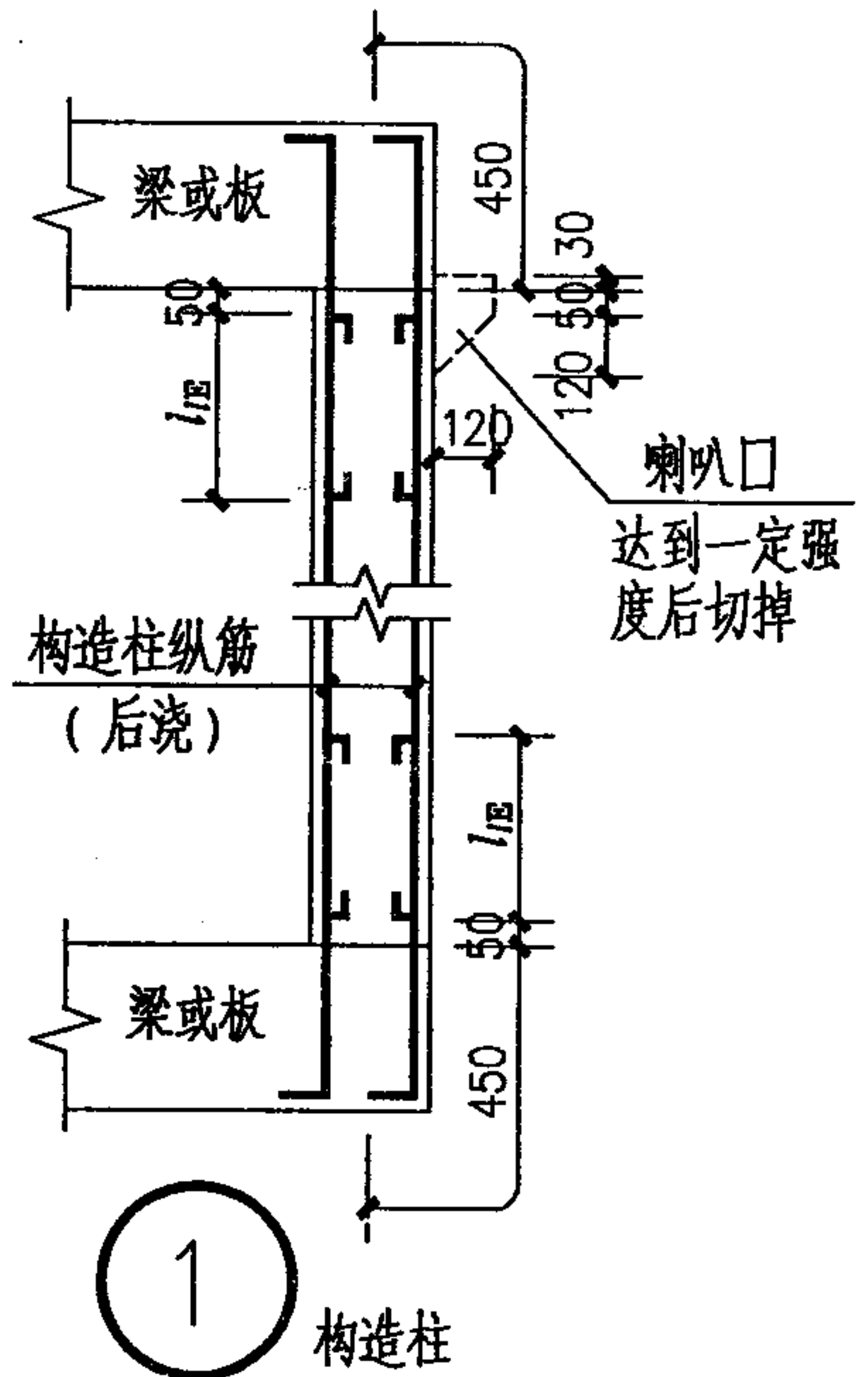


4 长悬臂梁构造(二)

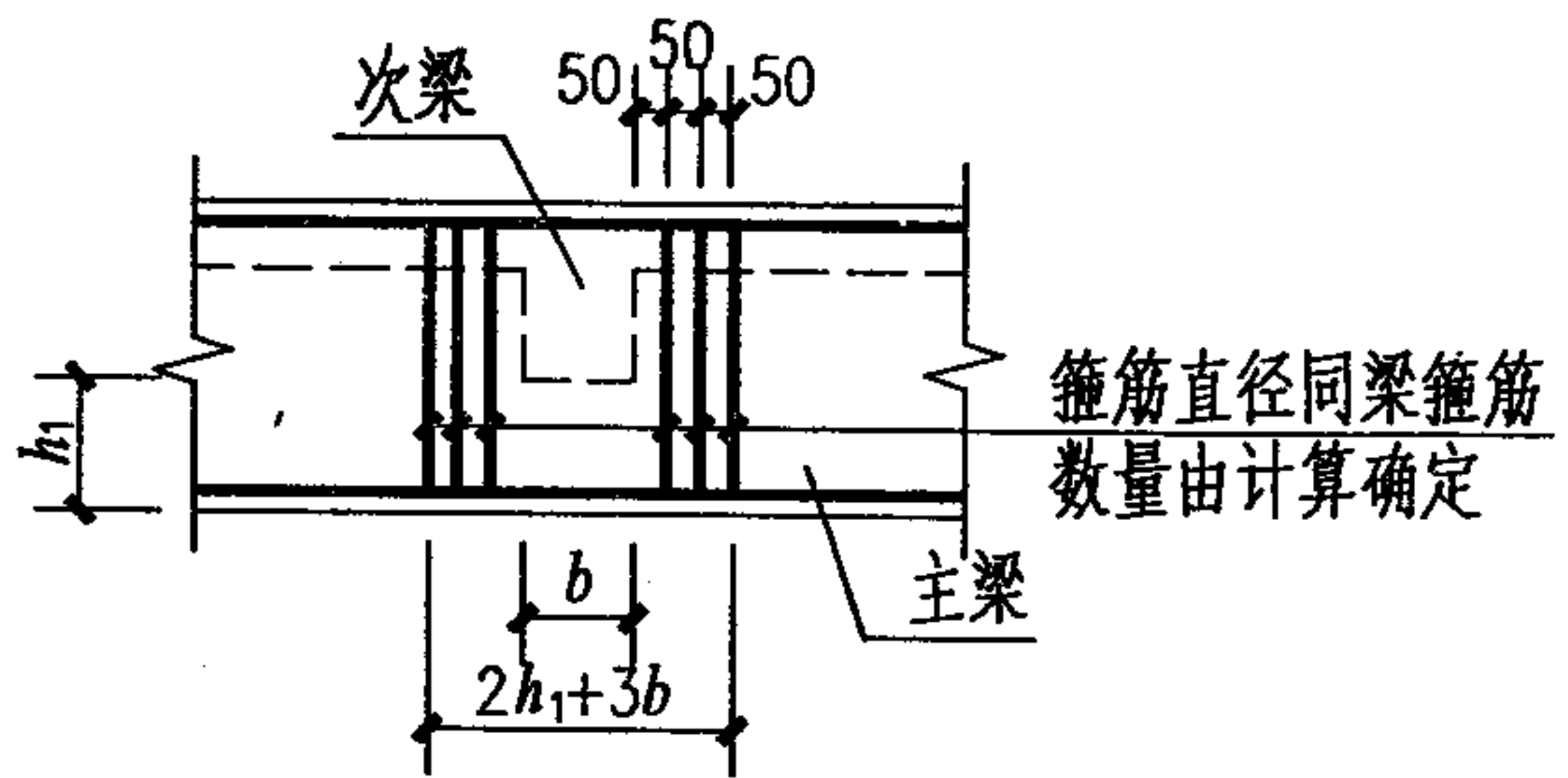
注:1.9度悬挑长度大于1.5m, 8度大于2.0m时
为长悬臂。
2.当墙、柱宽度较大,悬臂梁纵向钢筋进入
支座长度不小于 l_{aE} 时可以直锚。

图名	悬臂梁纵向钢筋锚固构造	图集号	陕02G02
		页次	25

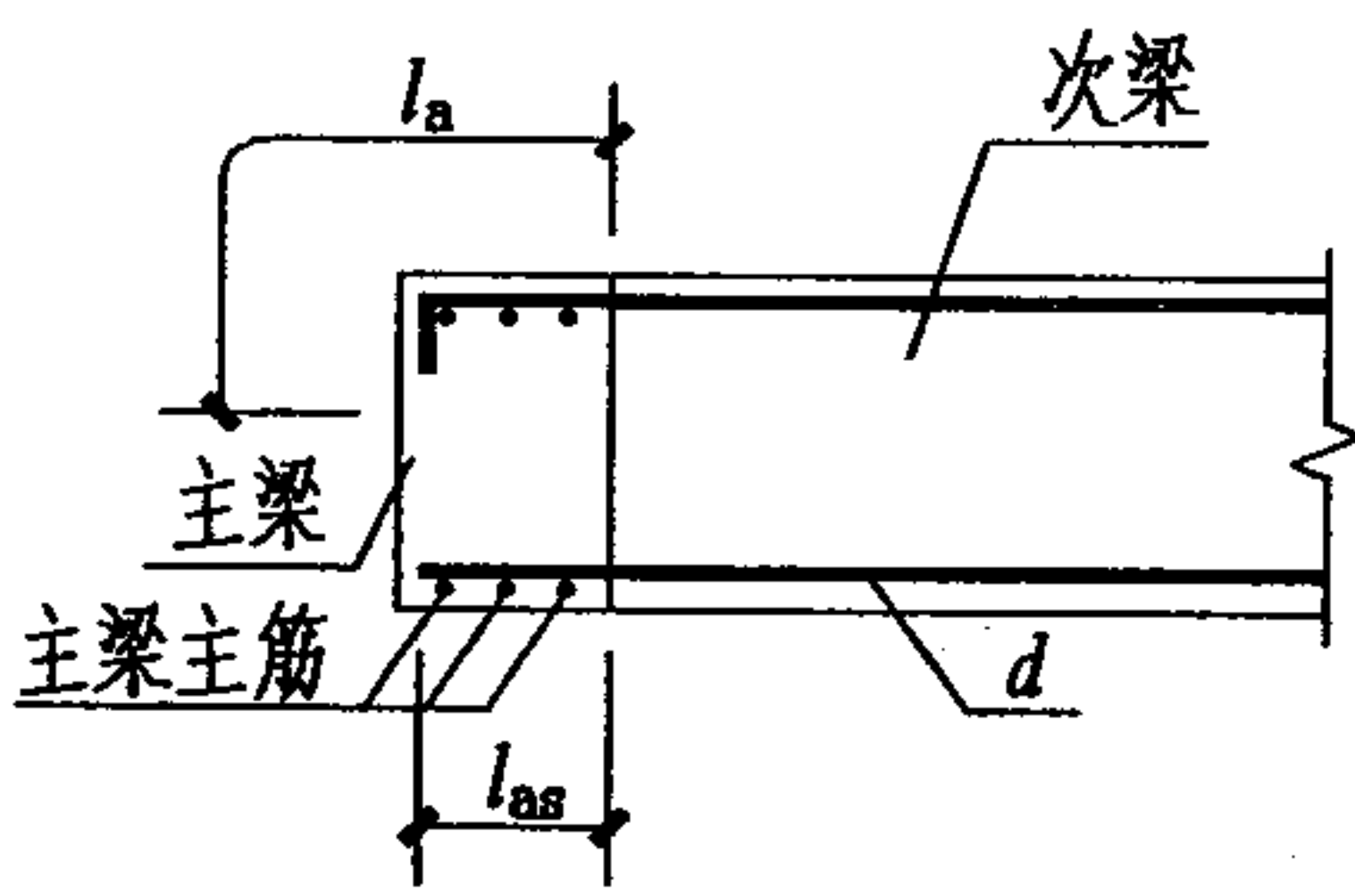
曾宪玖	曾宪玖
核	核
金实	金实
对	对
徐永基	徐永基
设计	设计
贺晓兰	贺晓兰
制图	制图



1 构造柱

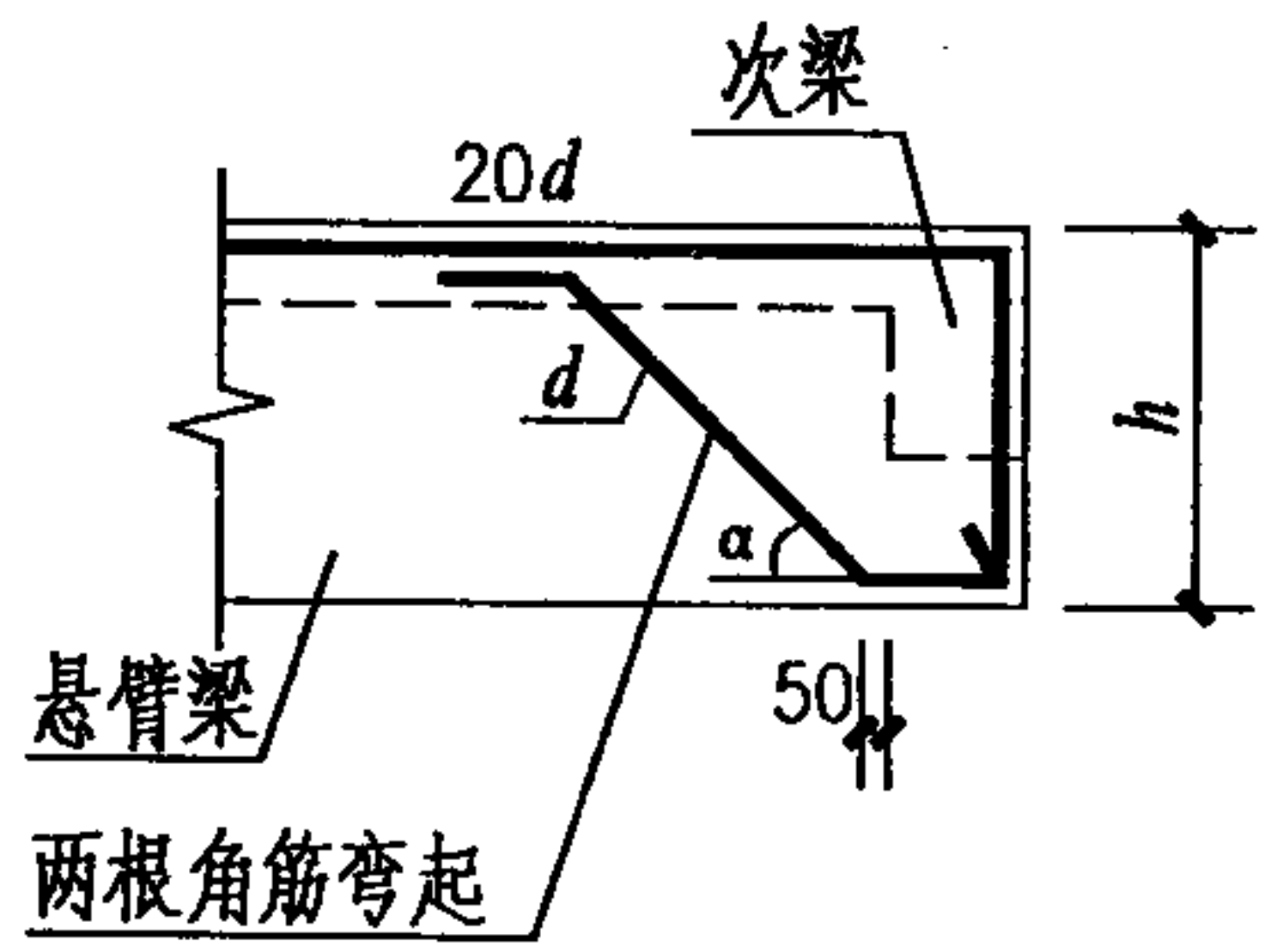


6 附加箍筋

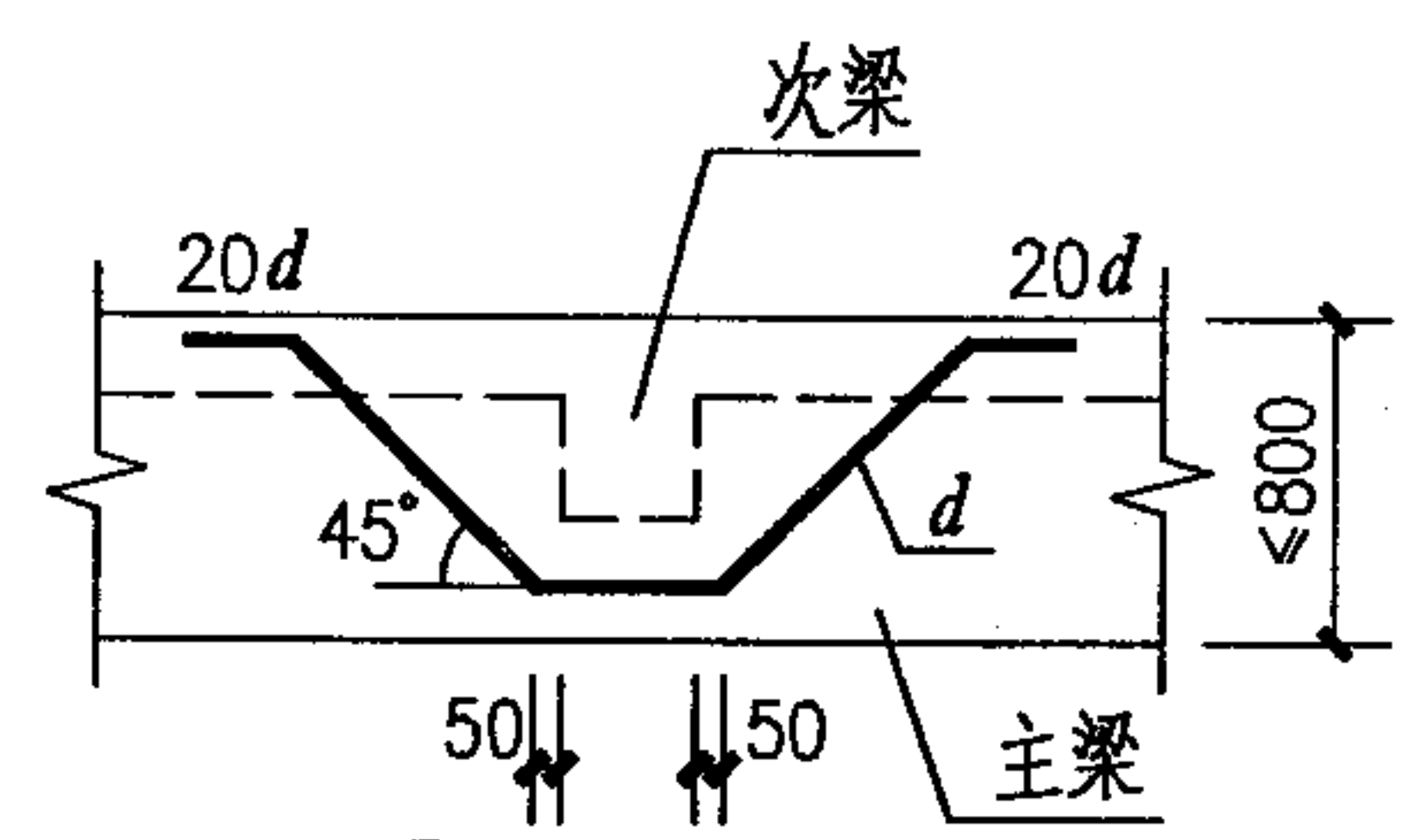


注：带肋钢筋 $l_{as} \geq 12d$
光面钢筋 $l_{as} \geq 15d$ (加弯钩)

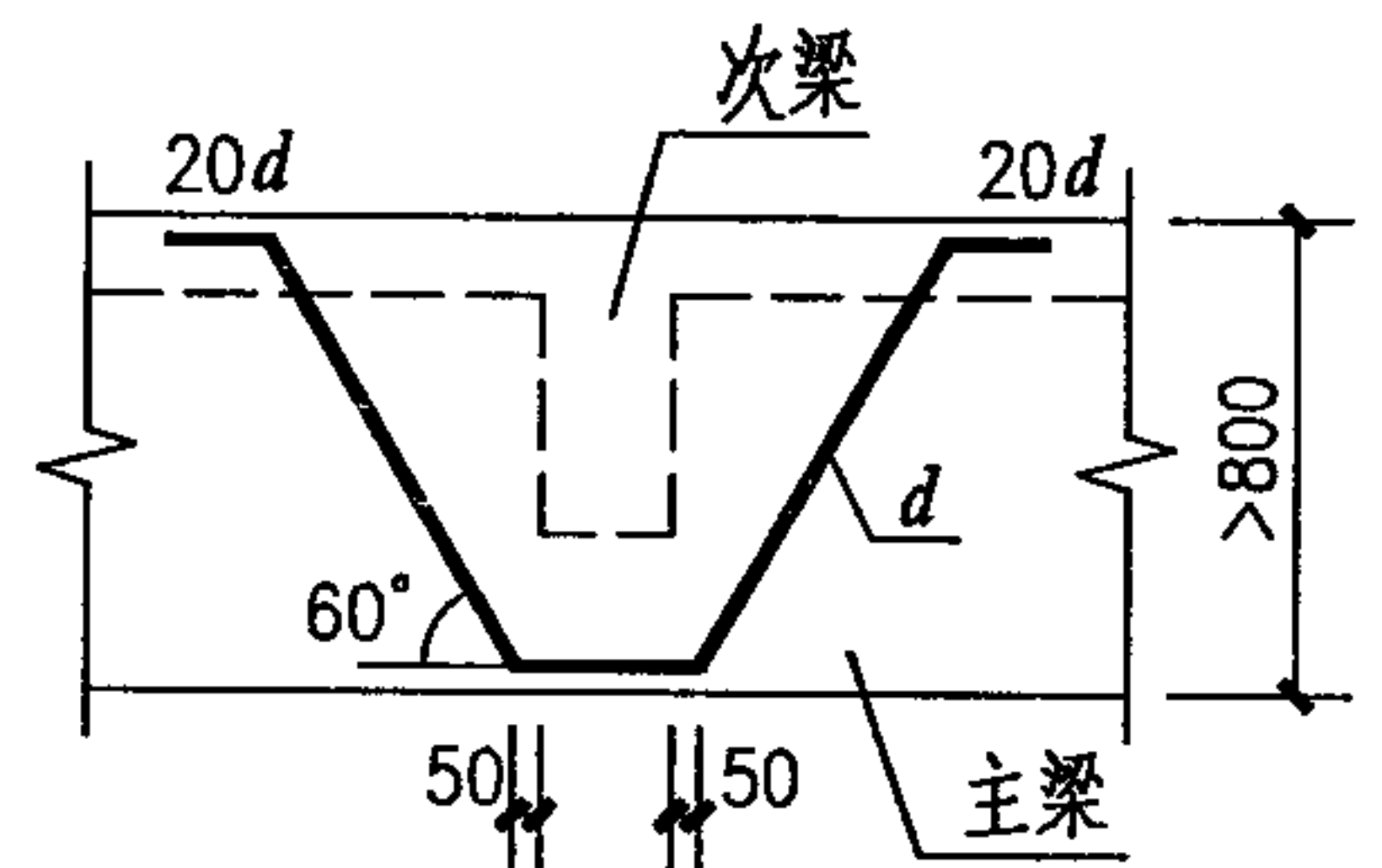
2 次梁纵筋锚固



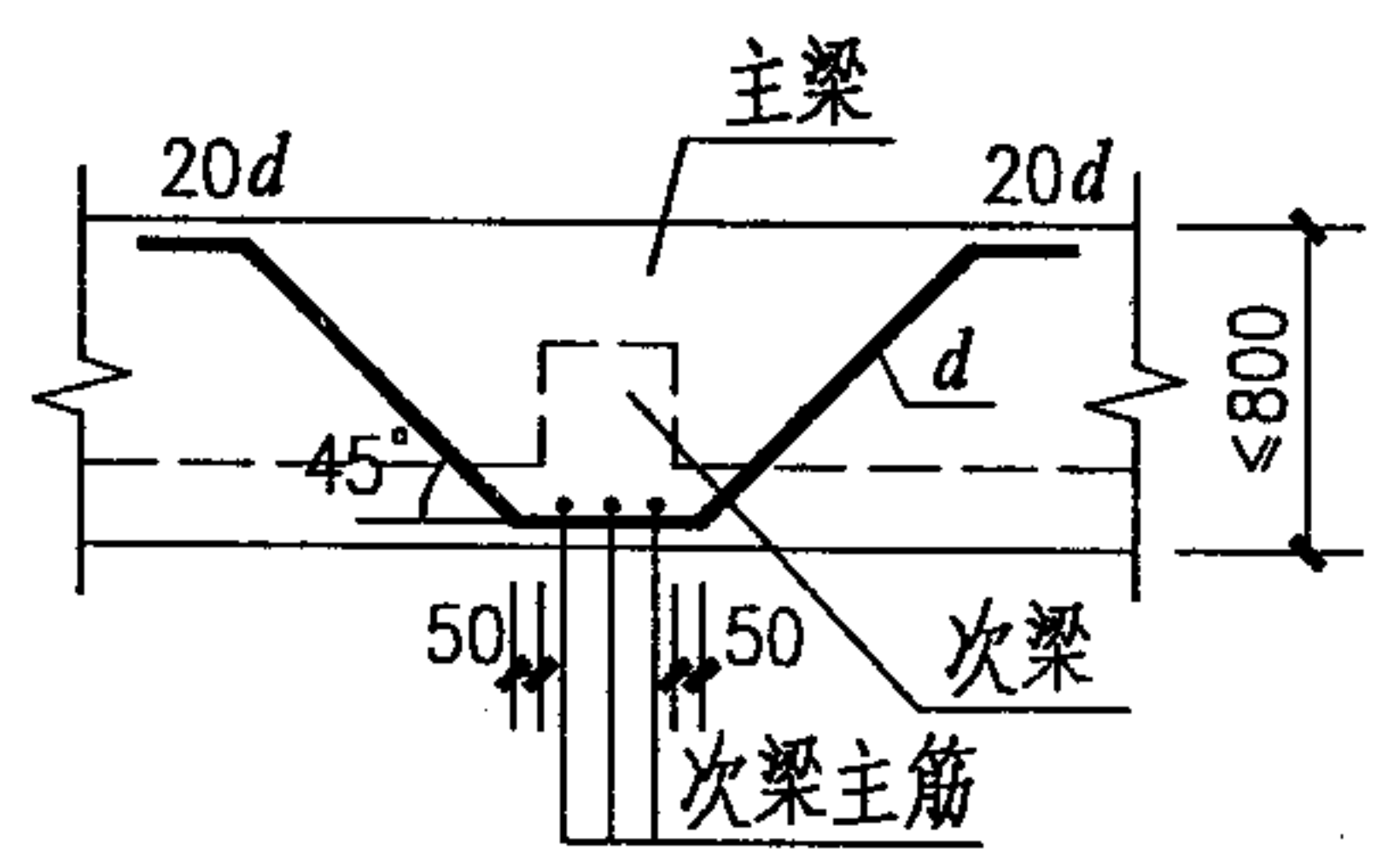
7 悬臂端吊筋
 $h \leq 800 \quad \alpha = 45^\circ$
 $h > 800 \quad \alpha = 60^\circ$



3 附加吊筋



4 附加吊筋



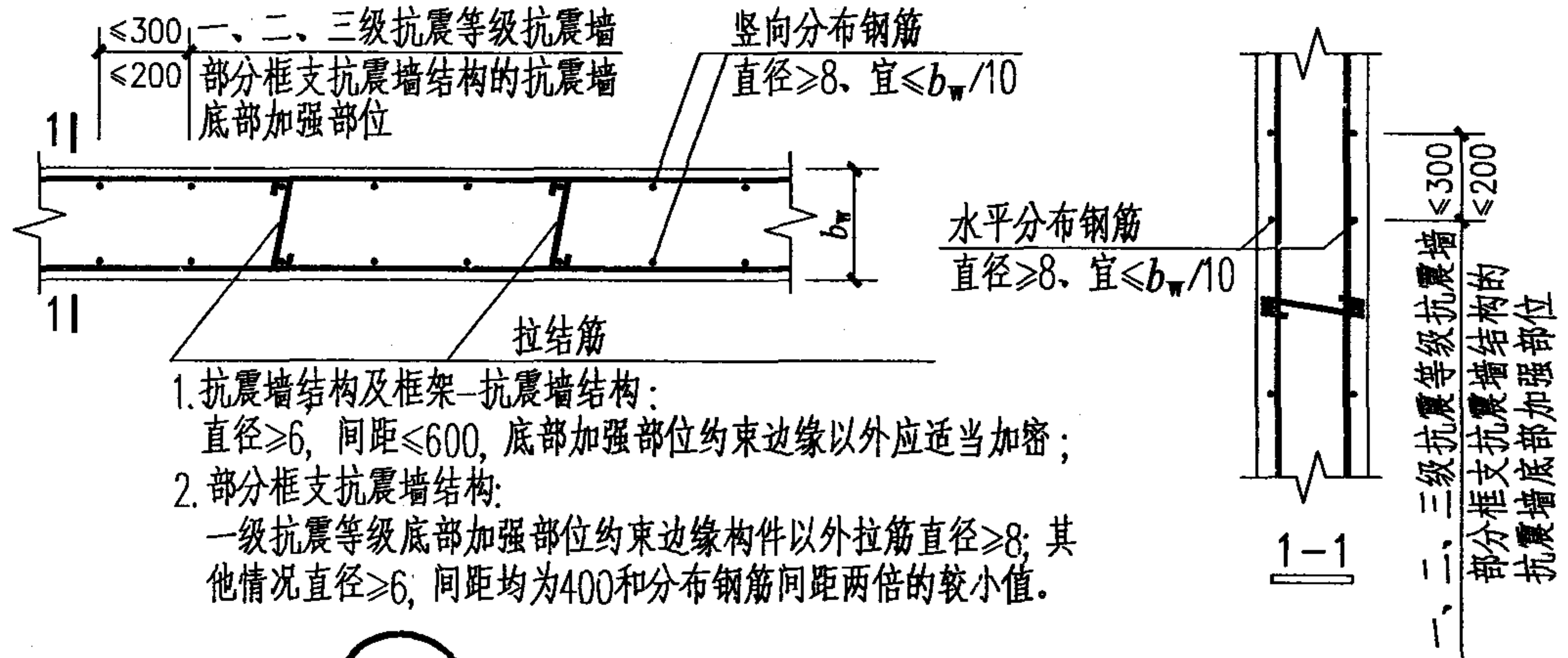
5 附加吊筋

图名	梁、构造柱配筋构造		图集号	陕02G02
			页次	26

徐永基
徐永基
金贵实
金贵实
曾宪玖
曾宪玖
贺晓兰
贺晓兰

抗震墙厚度 b_w 的最小值表

部 位		墙厚 b_w (mm)
底部加强部位	三、四级	≥ 160 ; $\geq h/20$
	一、二级	≥ 200 ; $\geq h/16$
	无端柱或翼墙	≥ 200 ; $\geq h/12$
一般部位	三、四级	多层 ≥ 140 ; $\geq h/25$
		高层 ≥ 160 ; $\geq h/25$
	一、二级	≥ 160 ; $\geq h/20$
	无端柱或翼墙	≥ 180 ; $\geq h/15$
带边框抗震墙	一、二级加强部位	≥ 200 ; $\geq h/16$
	其他情况	≥ 160 ; $\geq h/20$



1. 抗震墙结构及框架-抗震墙结构:
直径 ≥ 6 , 间距 ≤ 600 , 底部加强部位约束边缘以外应适当加密;
2. 部分框支抗震墙结构:
一级抗震等级底部加强部位约束边缘构件以外拉筋直径 ≥ 8 ; 其他情况直径 ≥ 6 , 间距均为400和分布钢筋间距两倍的较小值。

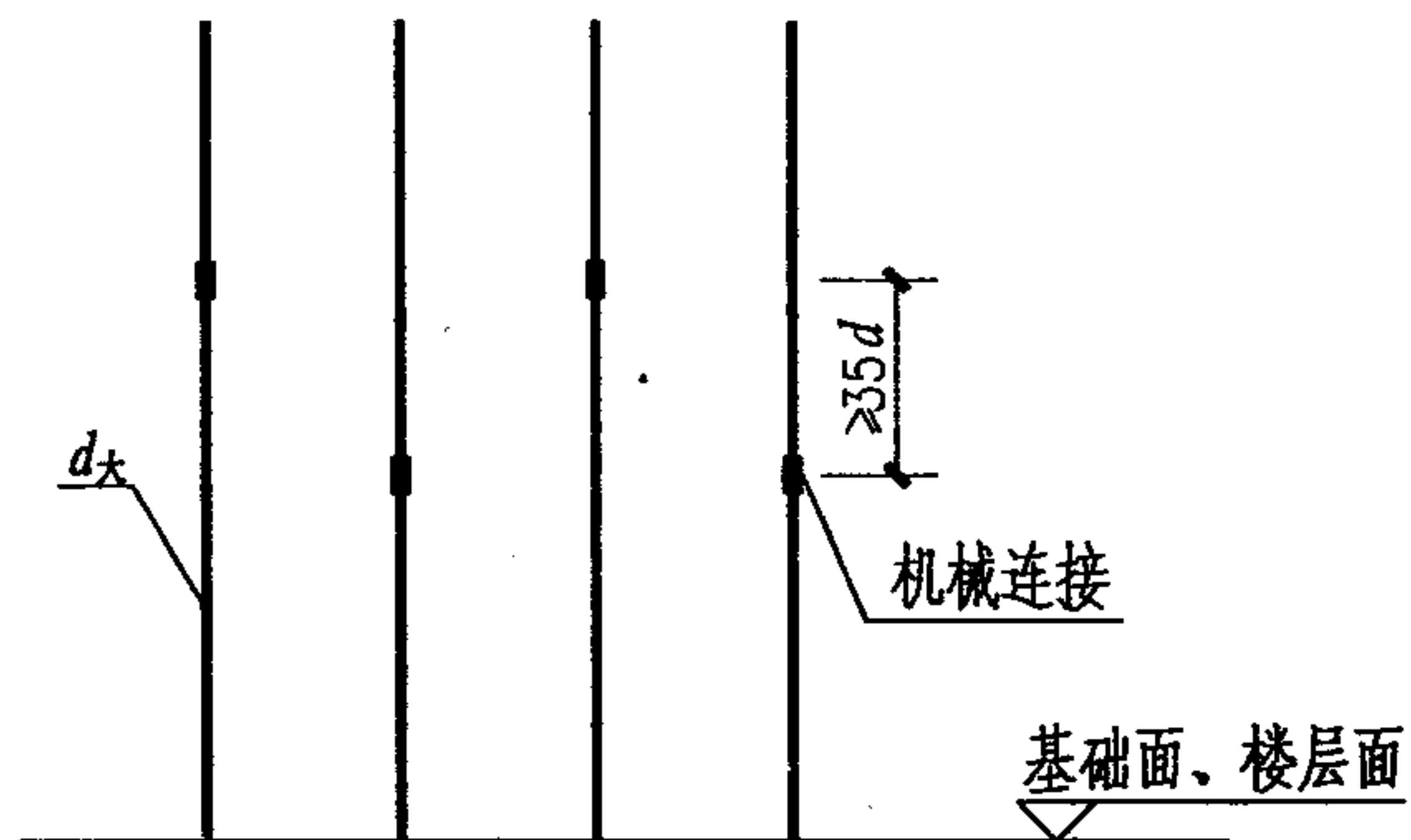
1

抗震墙竖向、水平分布钢筋最小配筋率表

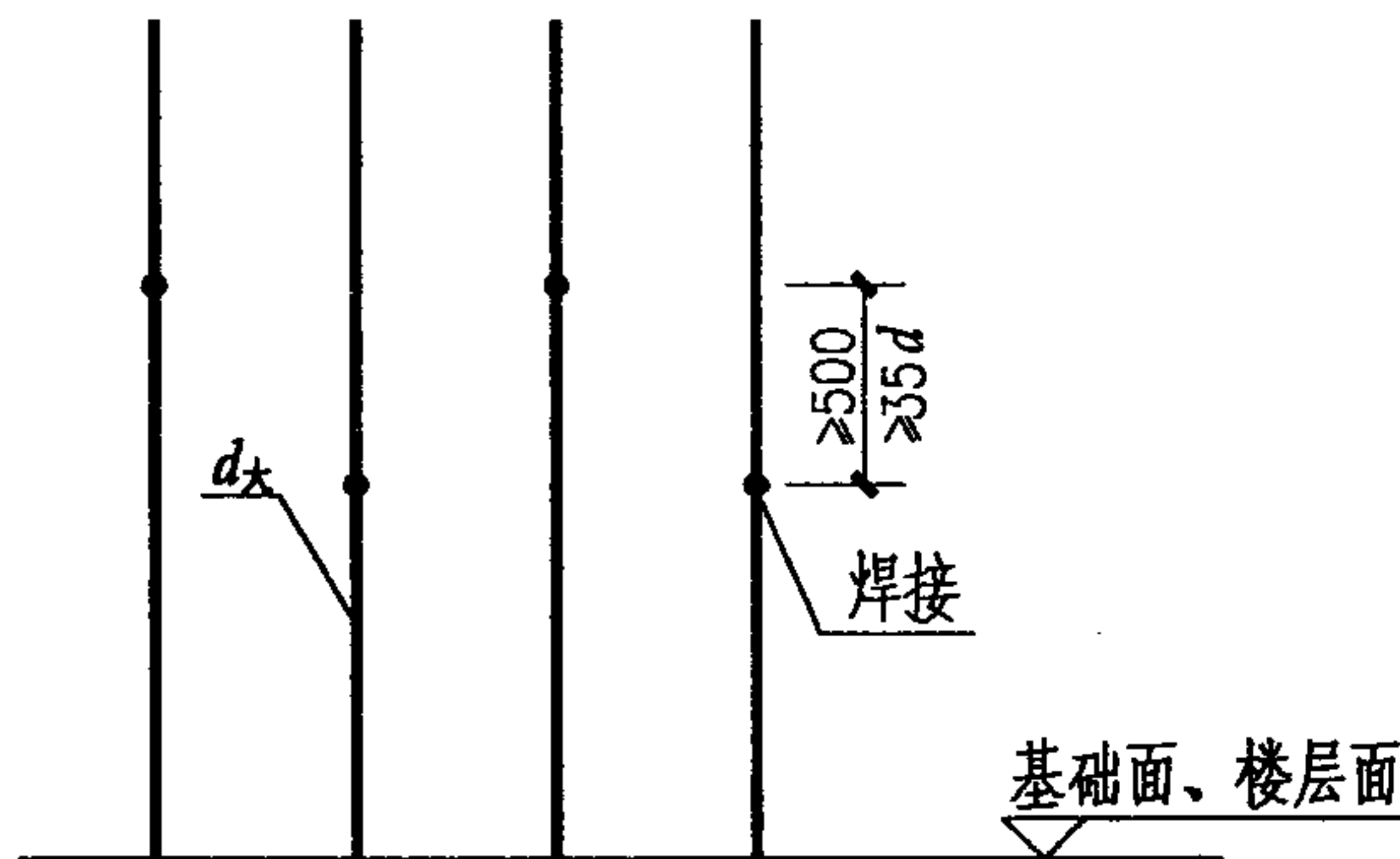
部 位		最小配筋率%
抗震墙结构	一般抗震墙 $h_w/b_w > 8$	一、二、三级 0.25
		四级 0.20
	短肢抗震墙 $h_w/b_w = 5 \sim 8$	一般部位 1.00
		加强部位 1.20
框架-抗震墙结构	抗震墙	0.25
部分框支抗震墙结构	抗震墙	0.30

注: 1. 抗震墙墙段总长度不宜大于8m; 抗震墙的截面厚度 b_w 应满足“抗震墙厚度 b_w 的最小值表”的要求。
2. 抗震墙竖向、水平分布钢筋, 应满足“抗震墙竖向、水平分布钢筋最小配筋率表”的要求。

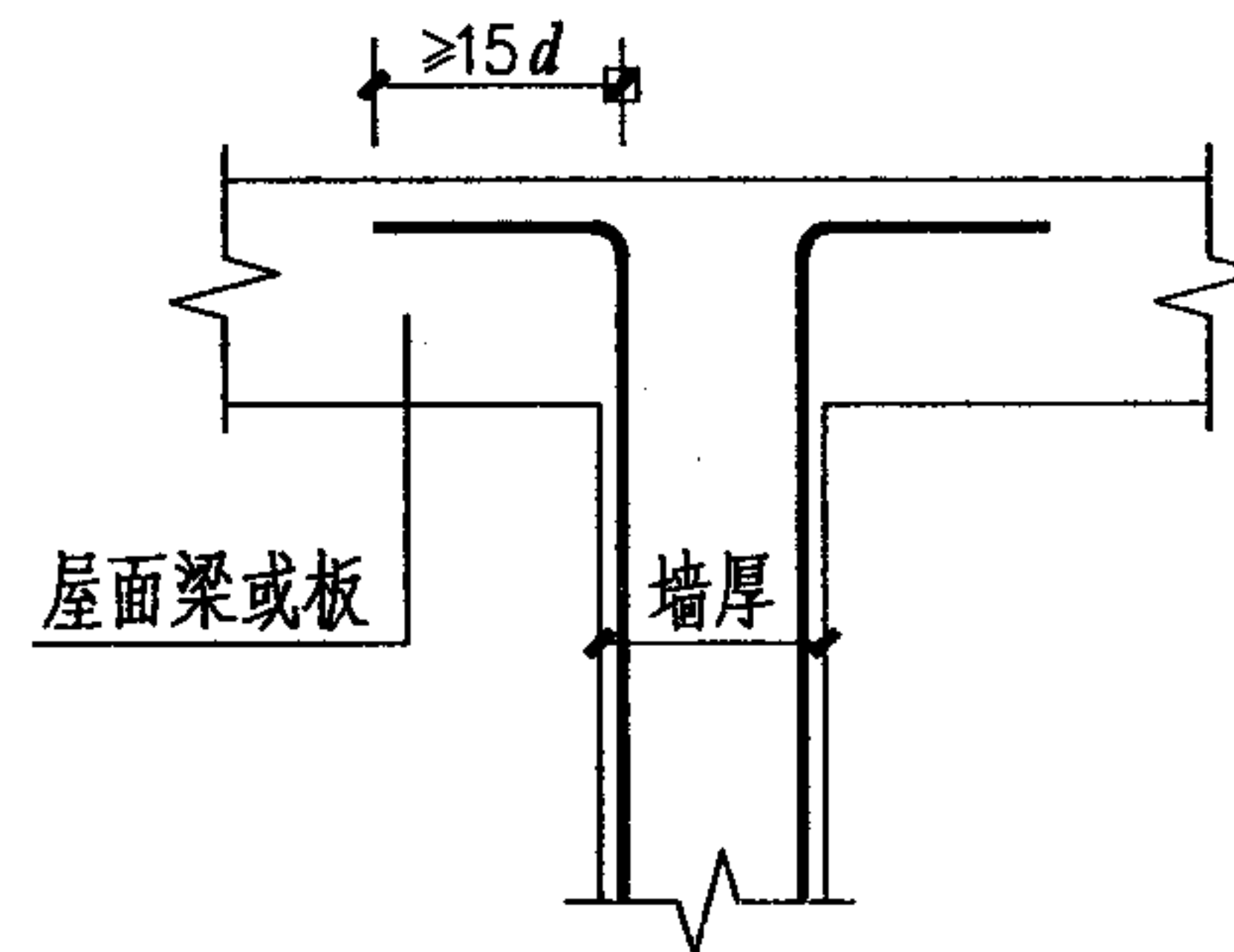
曾宪玖	曾宪玖
审核	
金贵实	金贵实
校对	
徐永基	徐永基
设计	
贺晓兰	贺晓兰
制图	



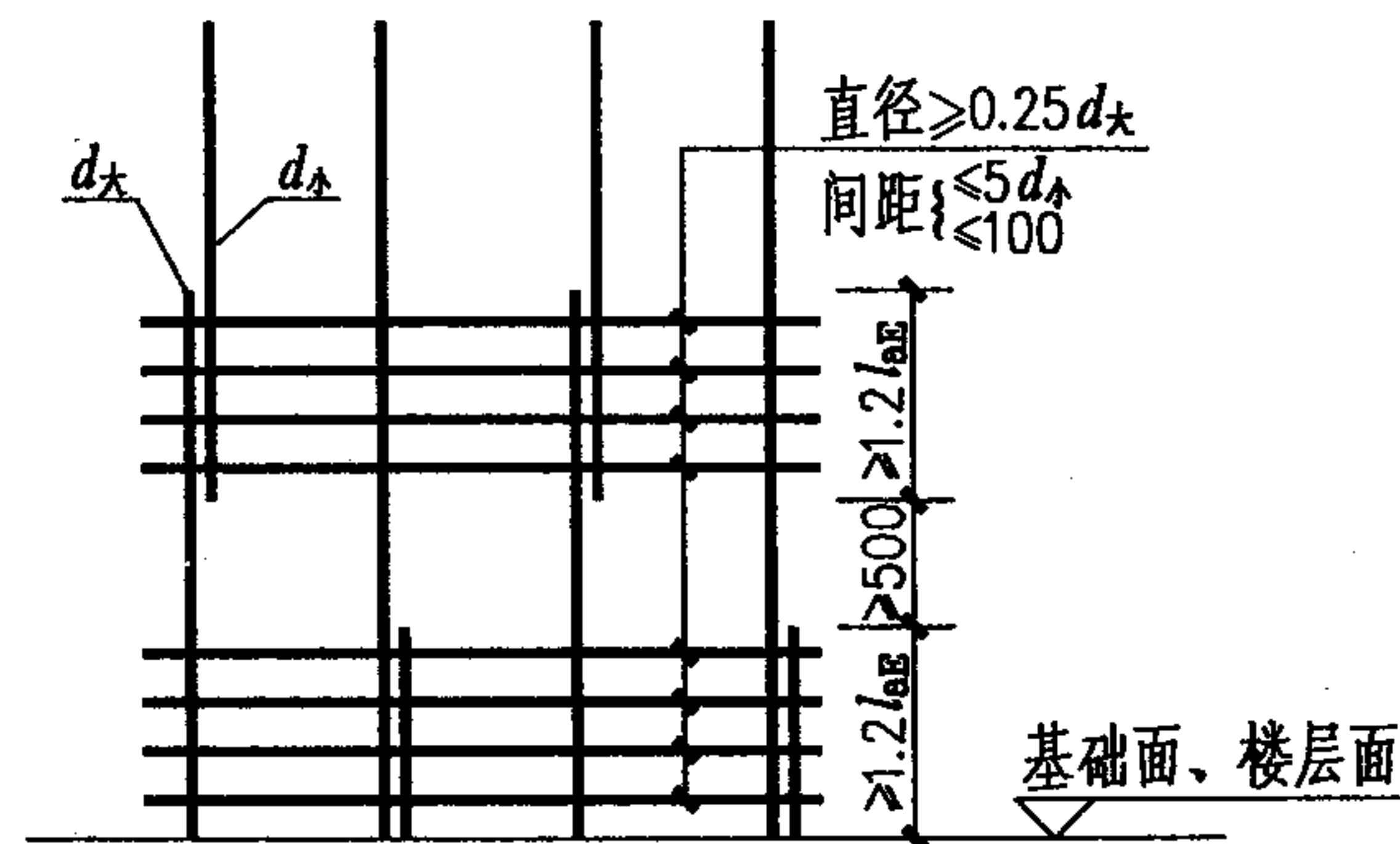
1 机械连接
(用于底部加强部位, 同一连接区段接头不宜大于50%)



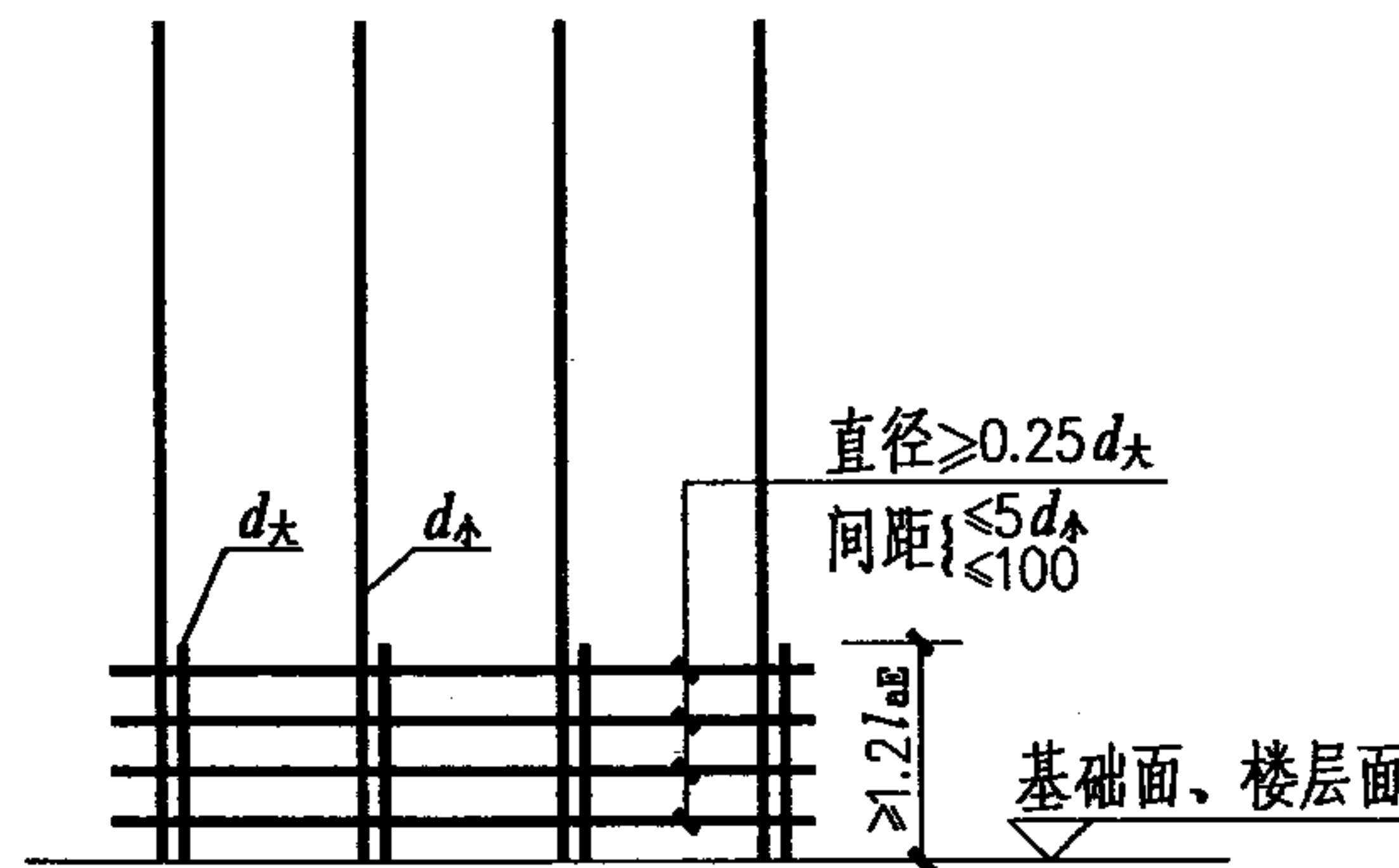
3 焊接连接
(用于底部加强部位, 同一连接区段接头不宜大于50%)



5 墙竖向钢筋在顶部的锚固



2 绑扎搭接 ($d \leq 28$)
(用于一、二级加强部位, 同一连接区段接头不宜大于50%)

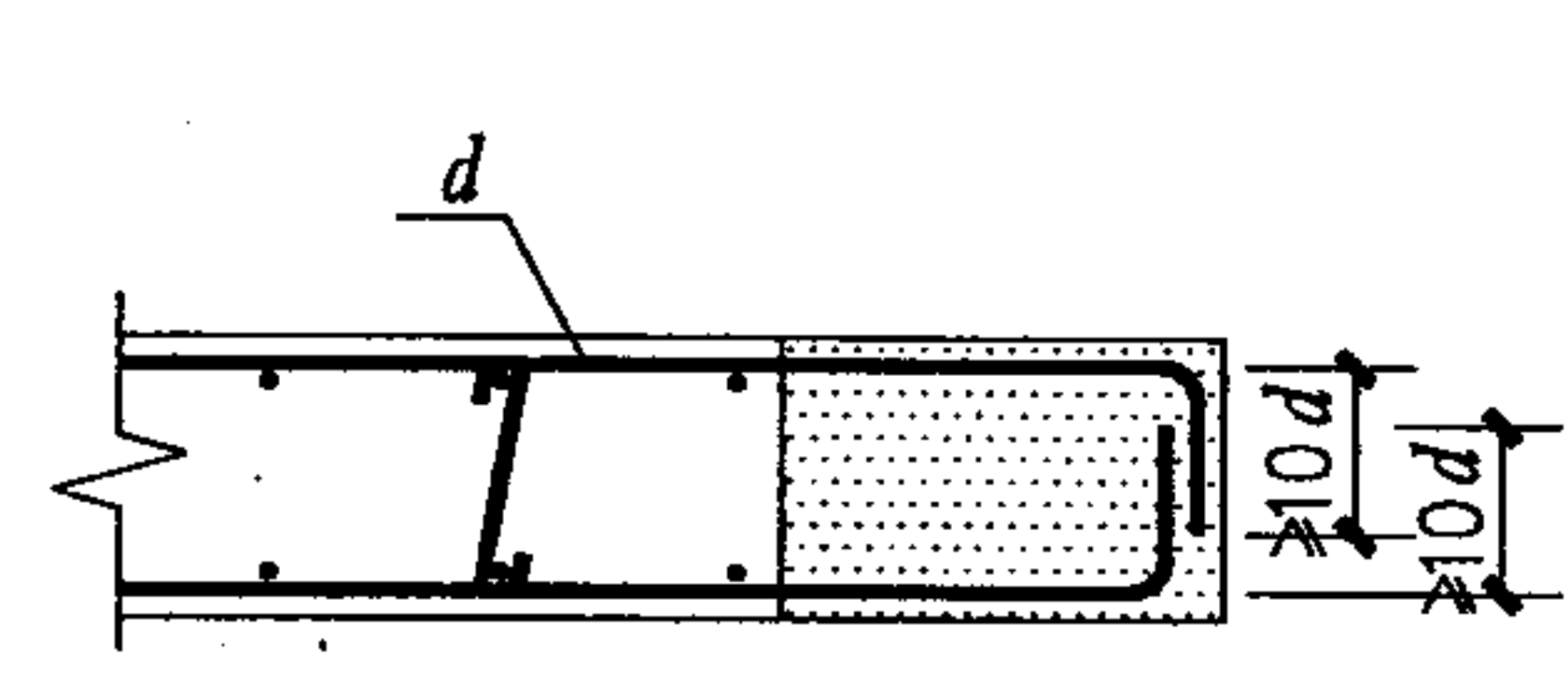


4 绑扎搭接 ($d \leq 28$)
(用于一般部位及三、四级加强部位)

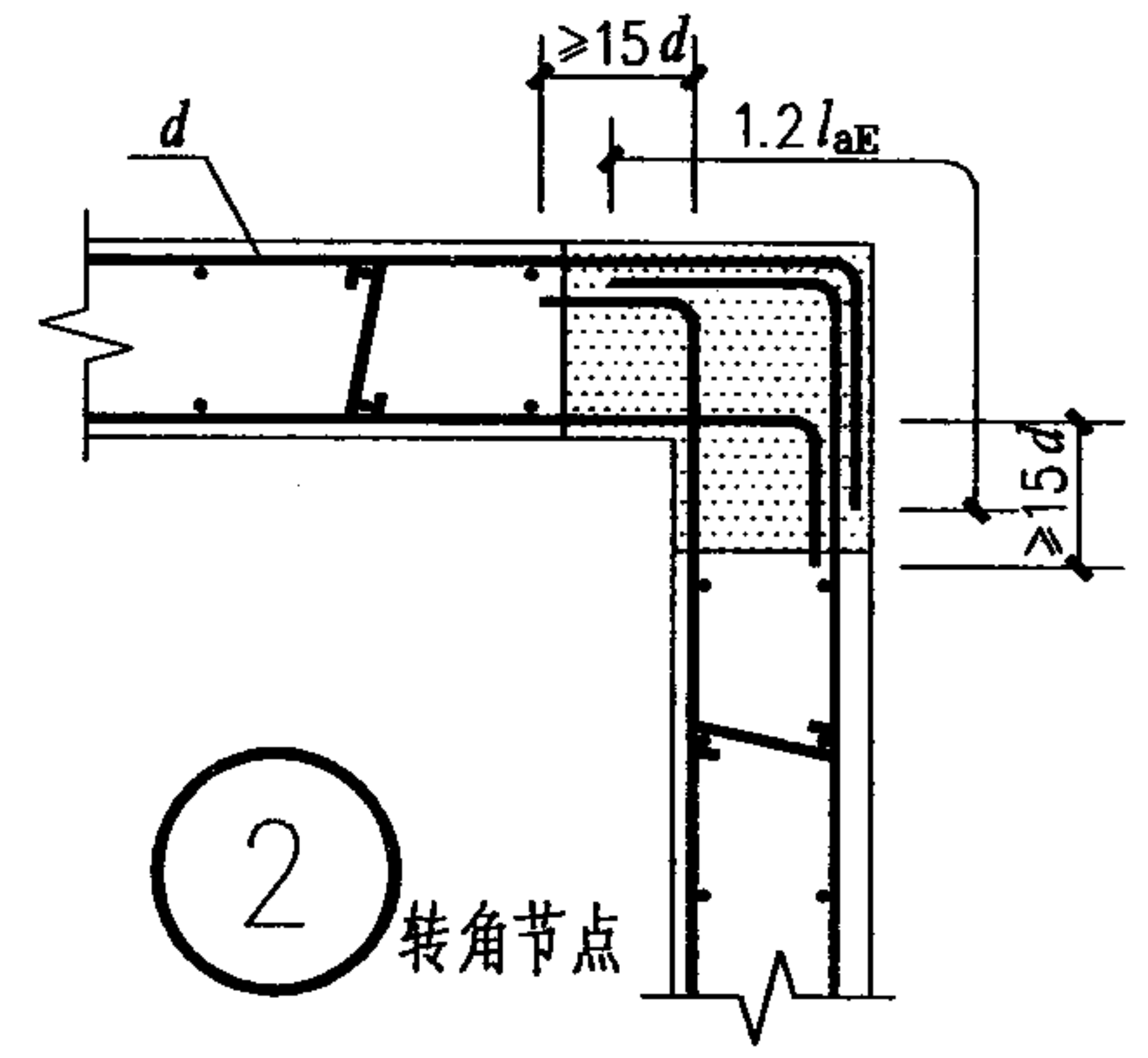
注: d_k 为纵筋较大直径,
 d_n 为纵筋较小直径。

图名	抗震墙竖向分布钢筋连接及锚固	图集号	陕02G02
		页次	28

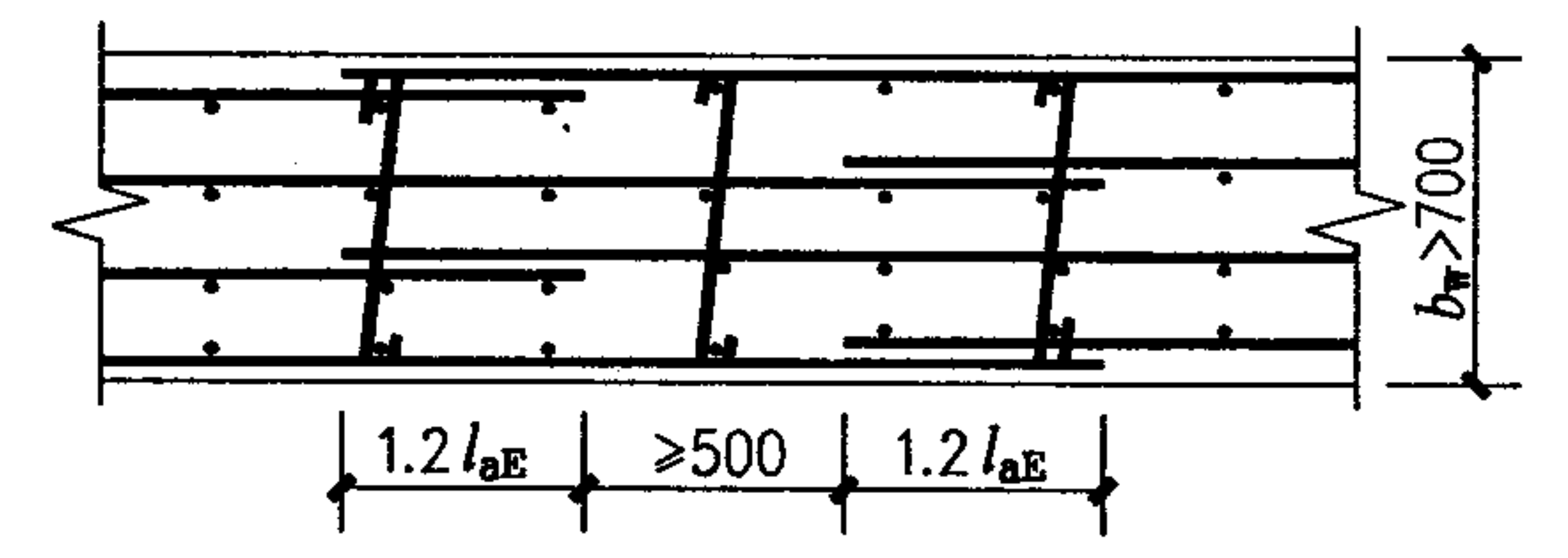
曾宪玖
曾宪玖
核
审
金实
金贵实
对
校
徐永基
徐永基
设计
贺晓兰
贺晓兰
制
图



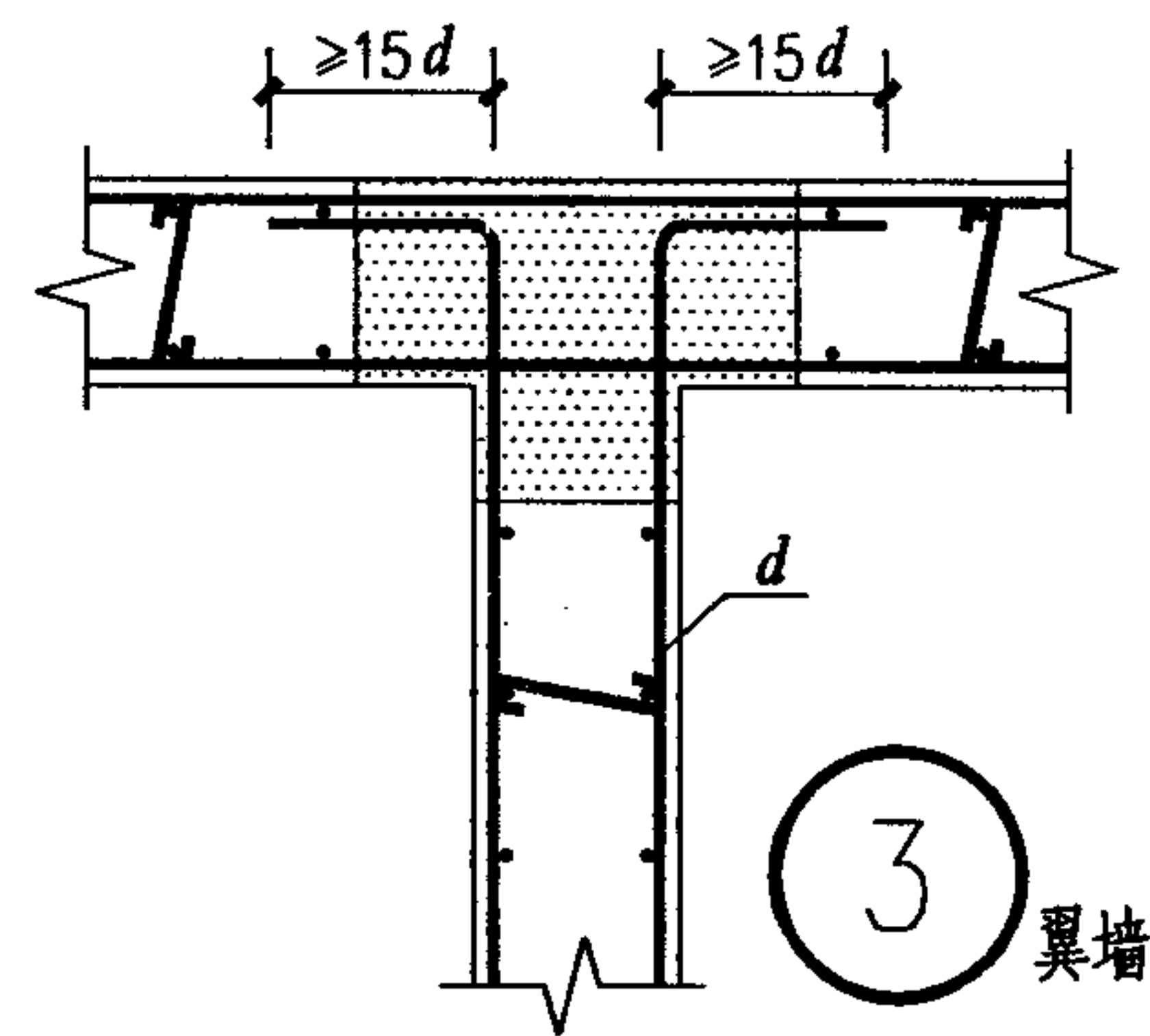
① 一字节点



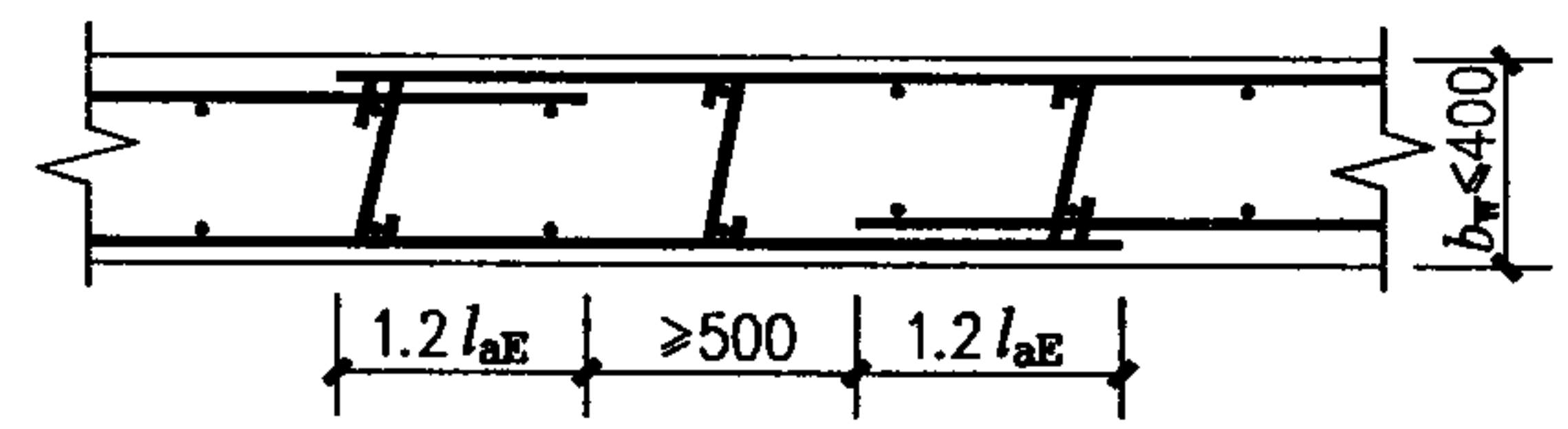
② 转角节点



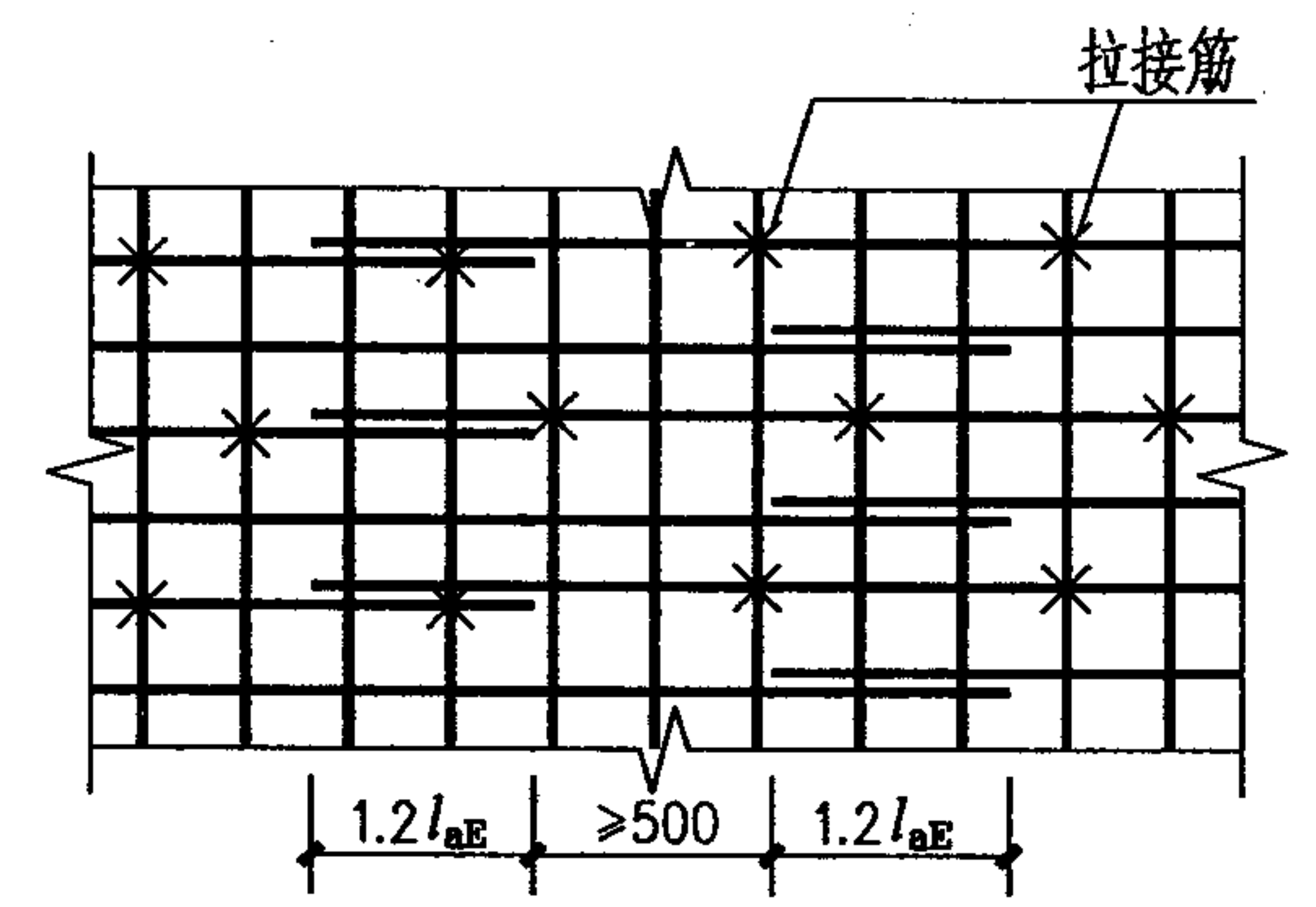
⑥ $b_w > 700$



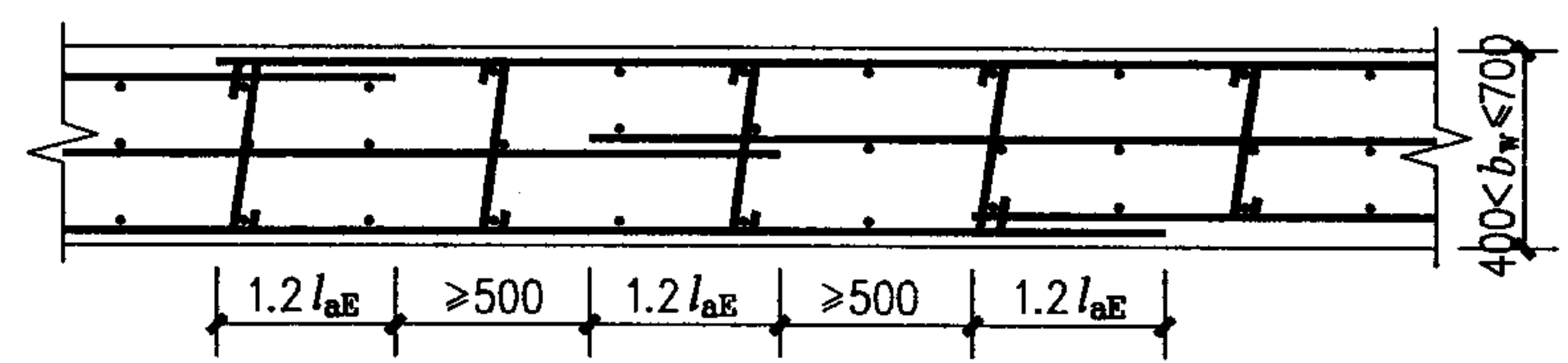
③ 翼墙节点



④ $b_w < 400$



⑦ 水平钢筋搭接构造 (竖向)

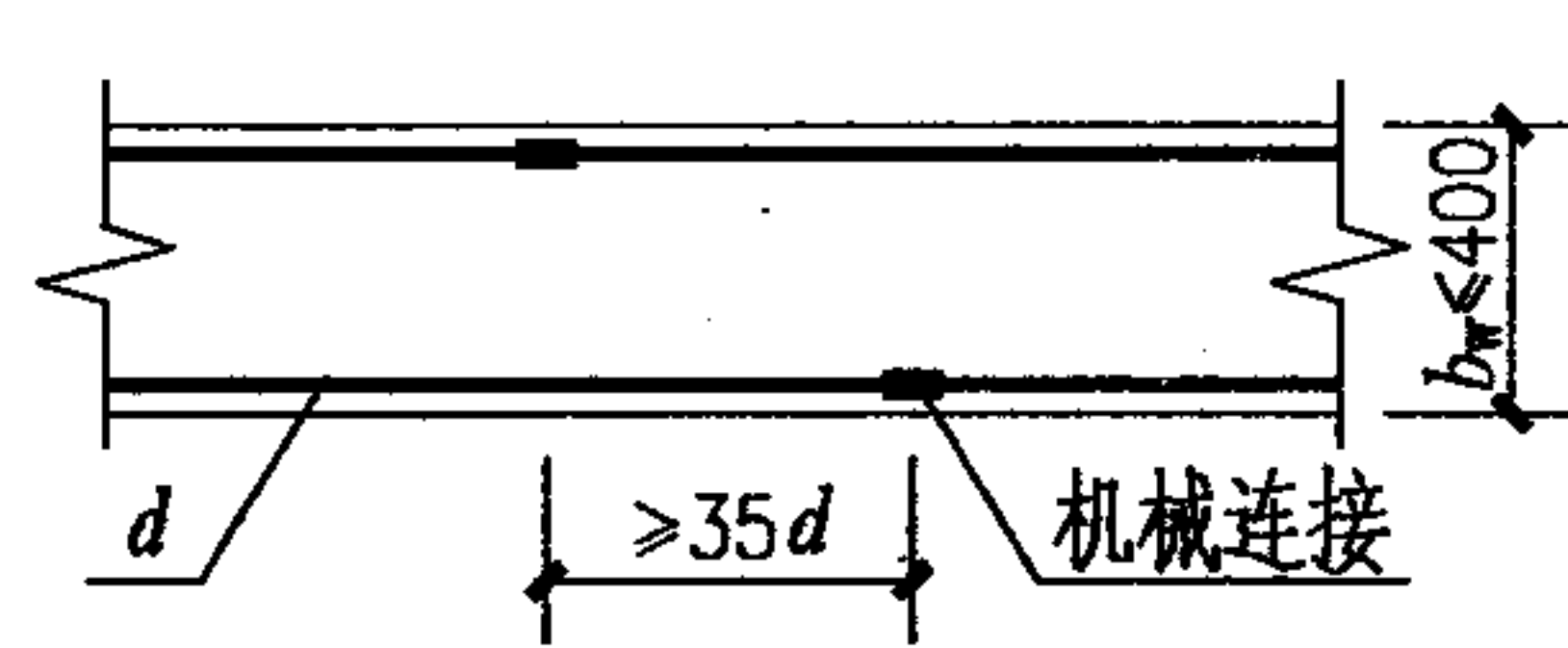


⑤ $400 < b_w \leq 700$

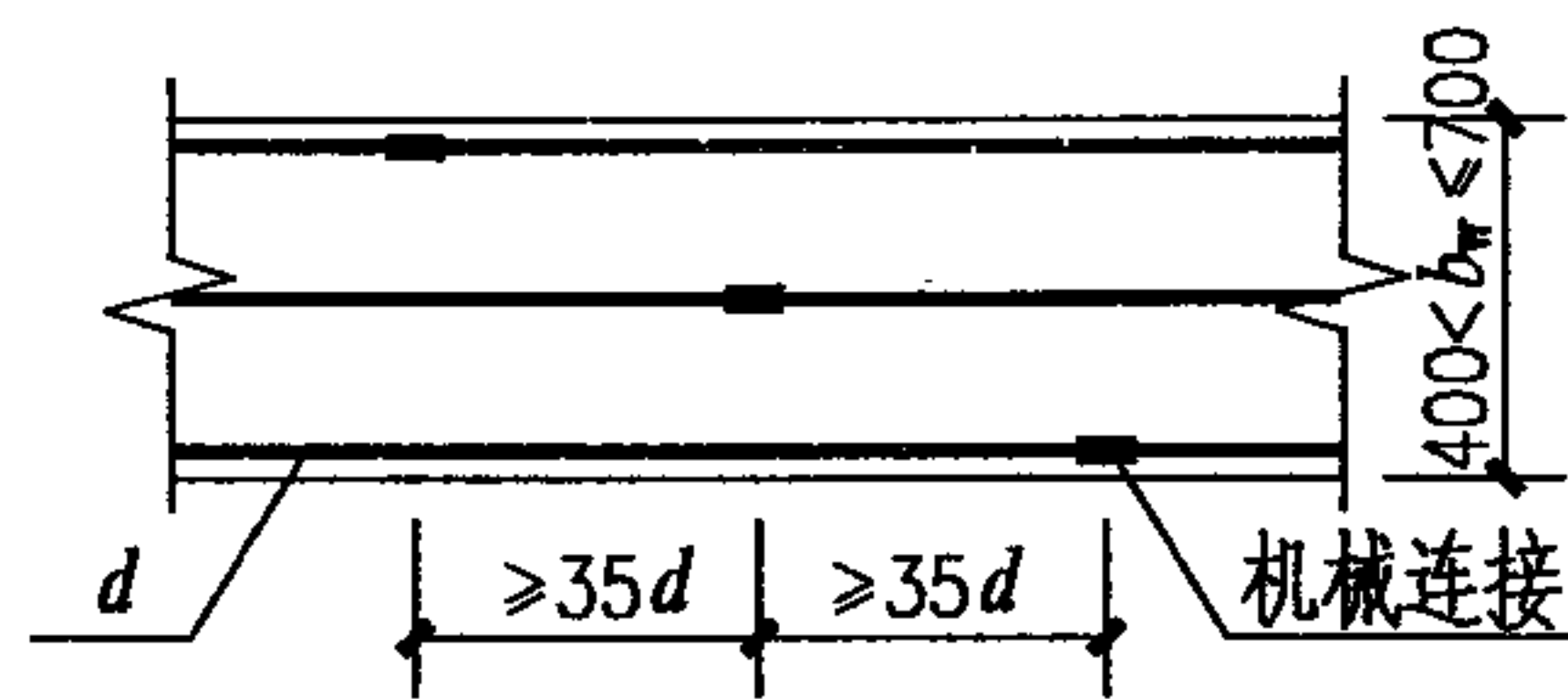
注：1. 本页详图④~⑦用于一、二级抗震墙的加强部位，其余抗震墙水平钢筋可在同一部位连接。
2. b_w 为抗震墙厚度。

图名	抗震墙水平分布钢筋连接及锚固	图集号	陕02G02
		页次	29

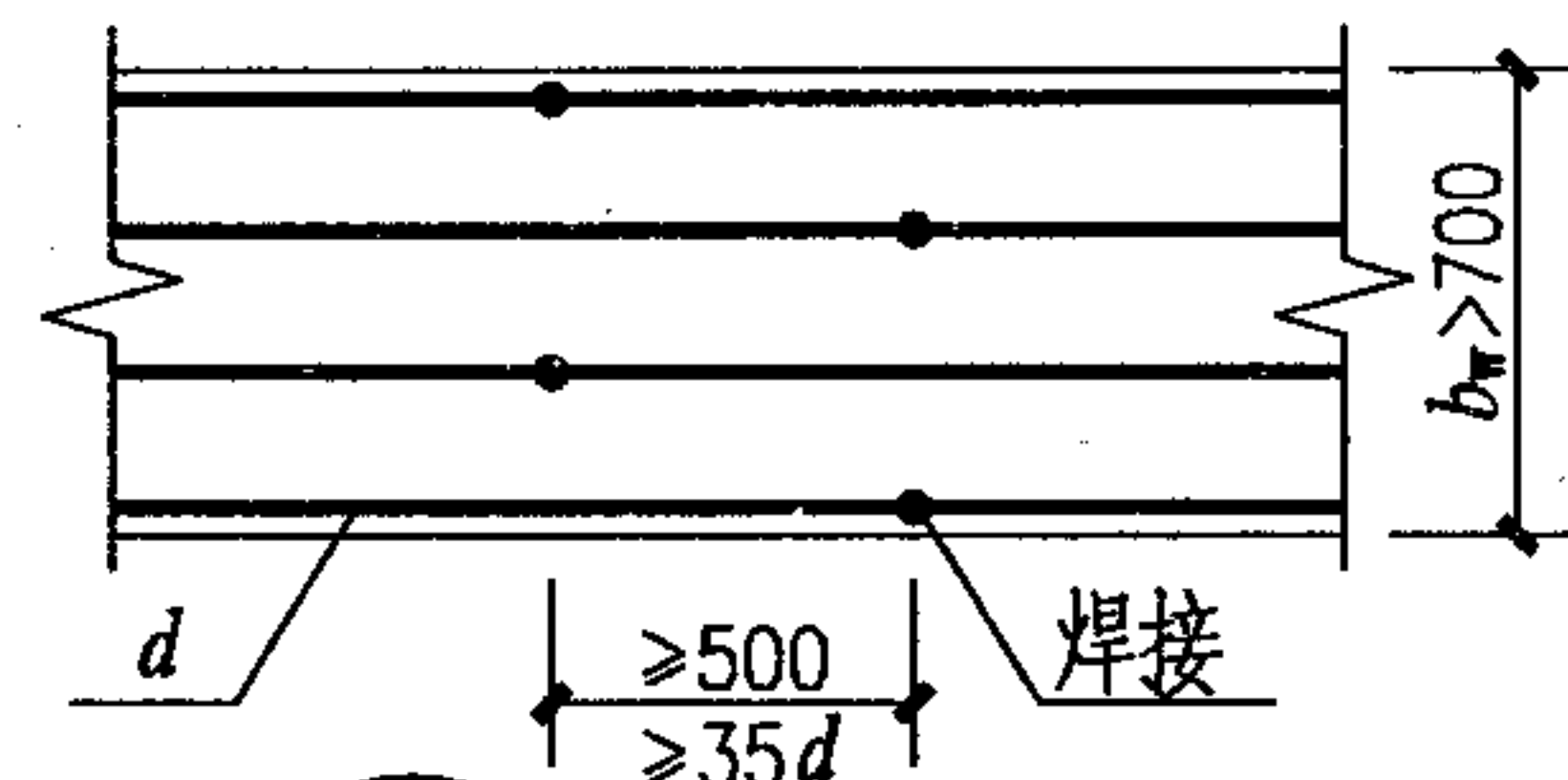
曾宪秋 曾宪秋
 审核
 金贵实 金贵实
 校对
 徐永基 徐永基
 设计
 贺晓兰 贺晓兰
 制图



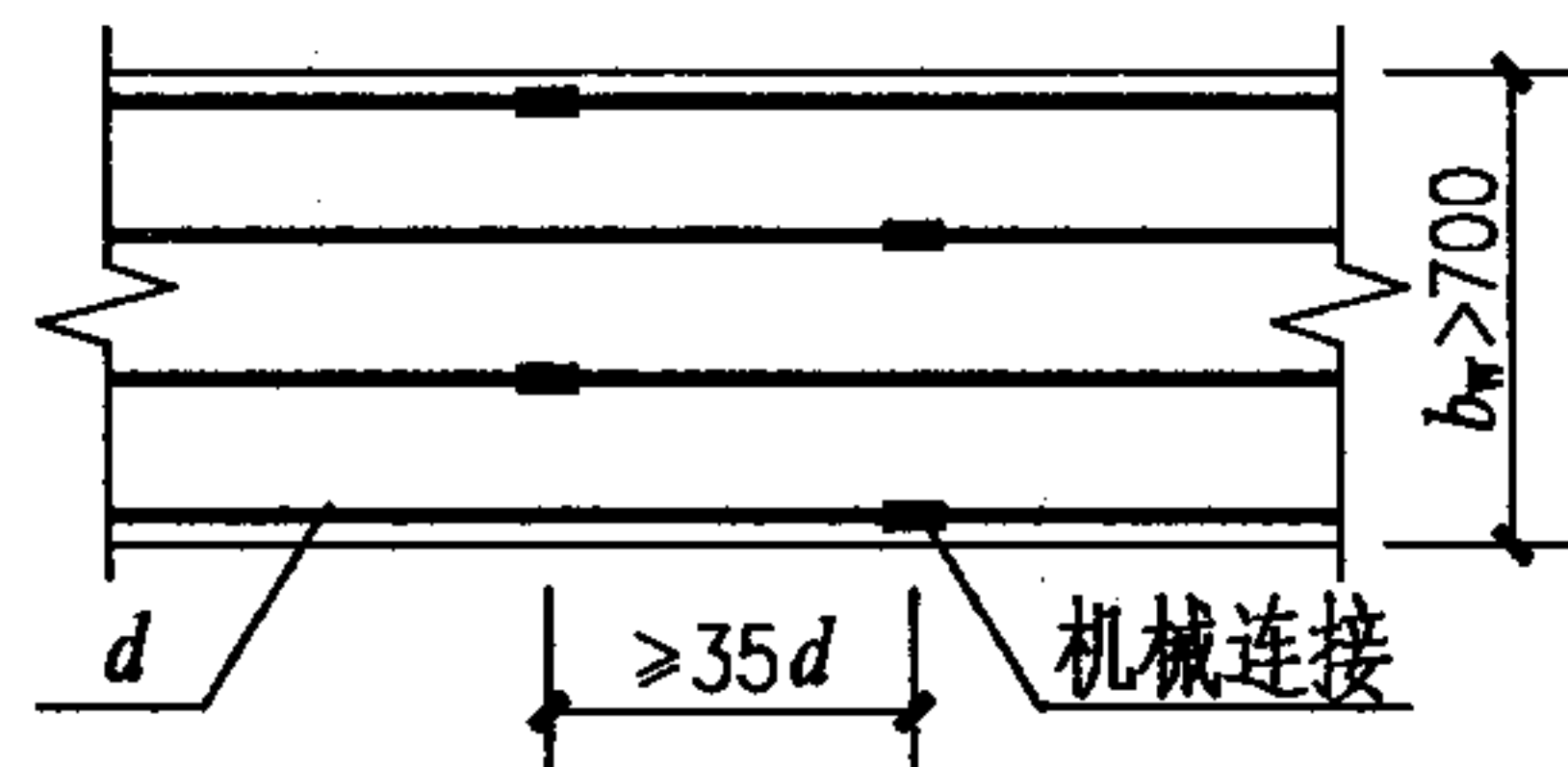
① $b_w \leq 400$



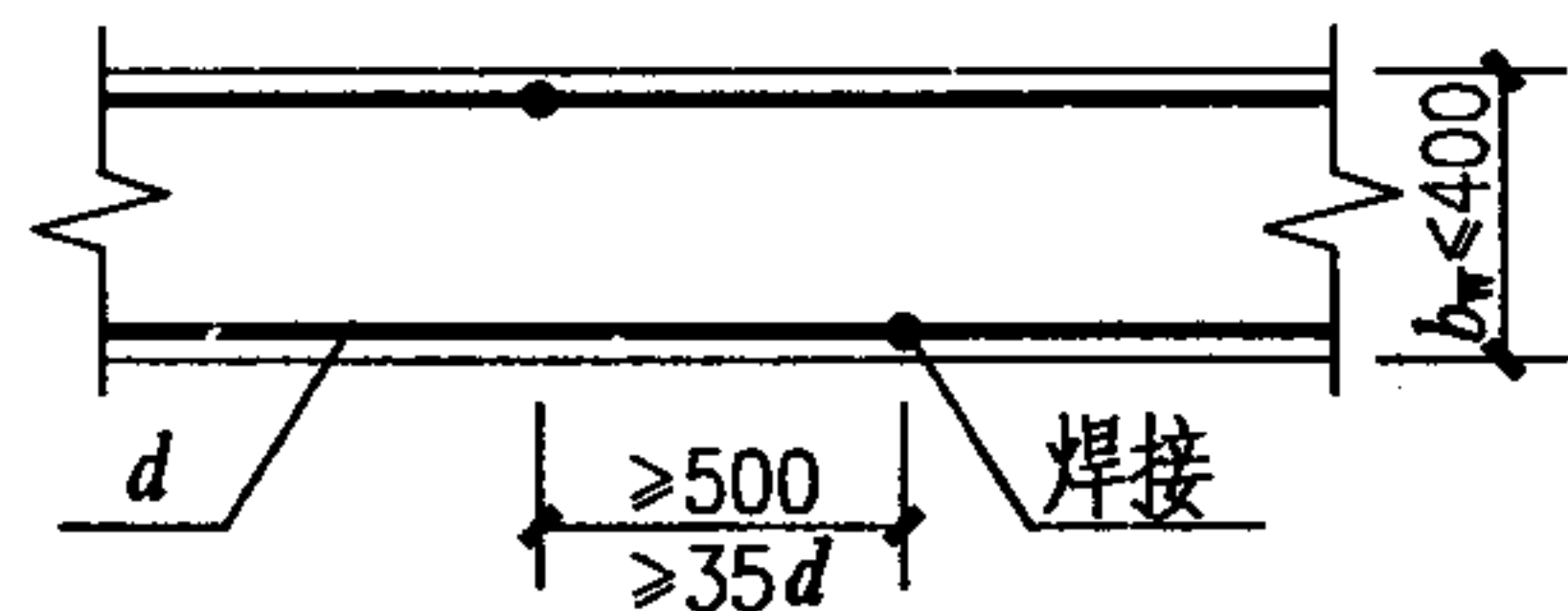
② $400 < b_w \leq 700$



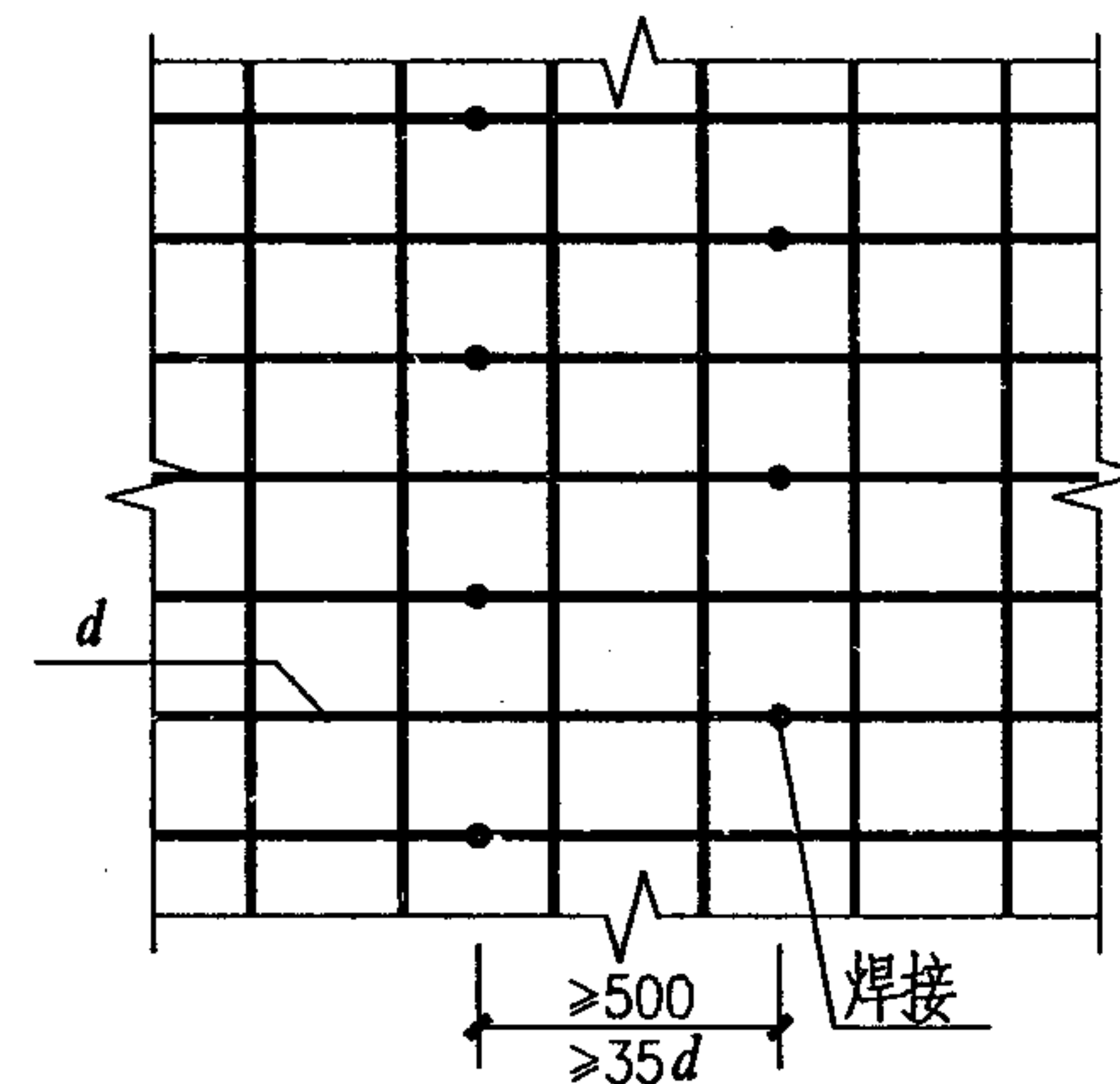
⑦ $b_w > 700$



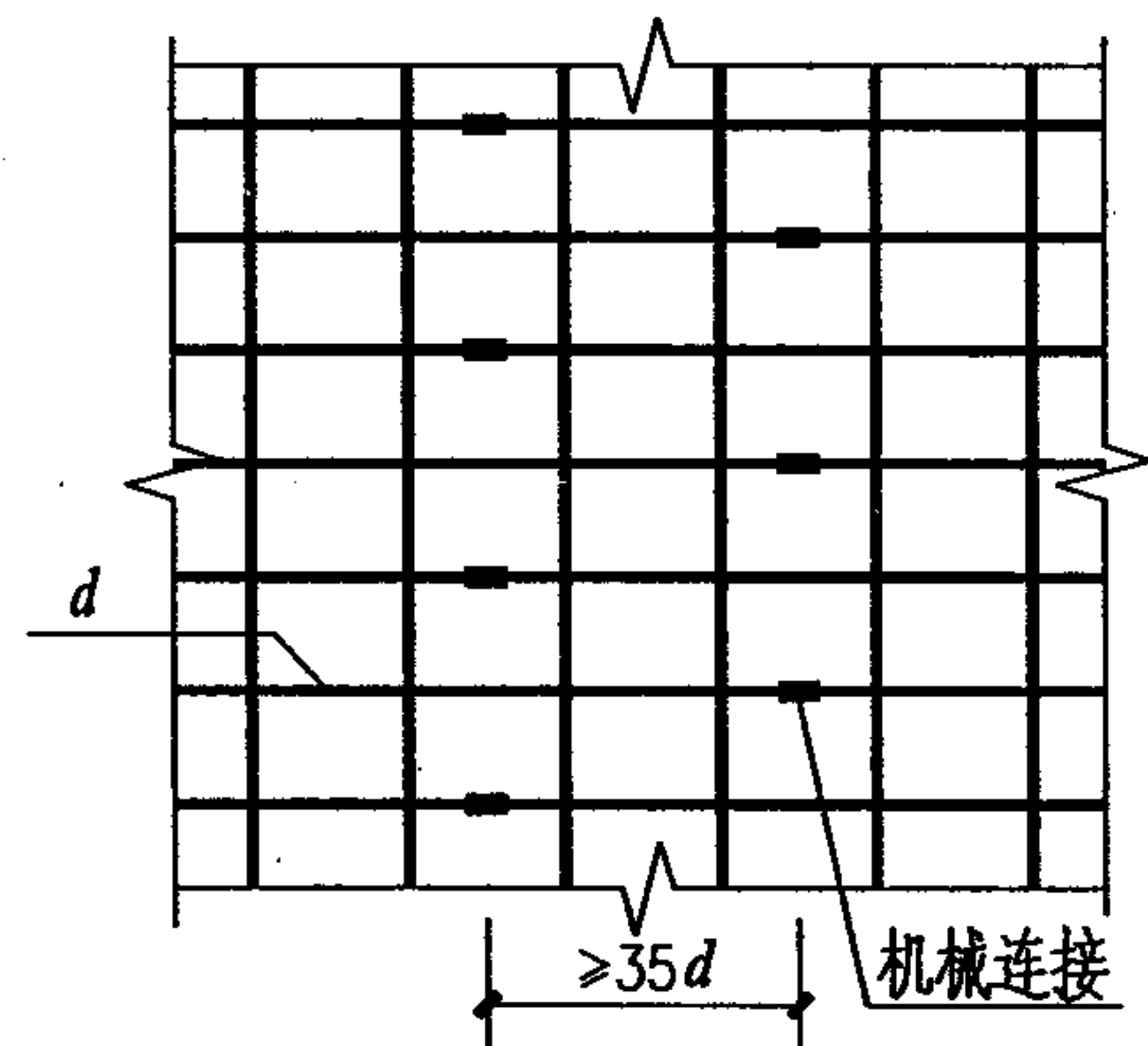
③ $b_w > 700$



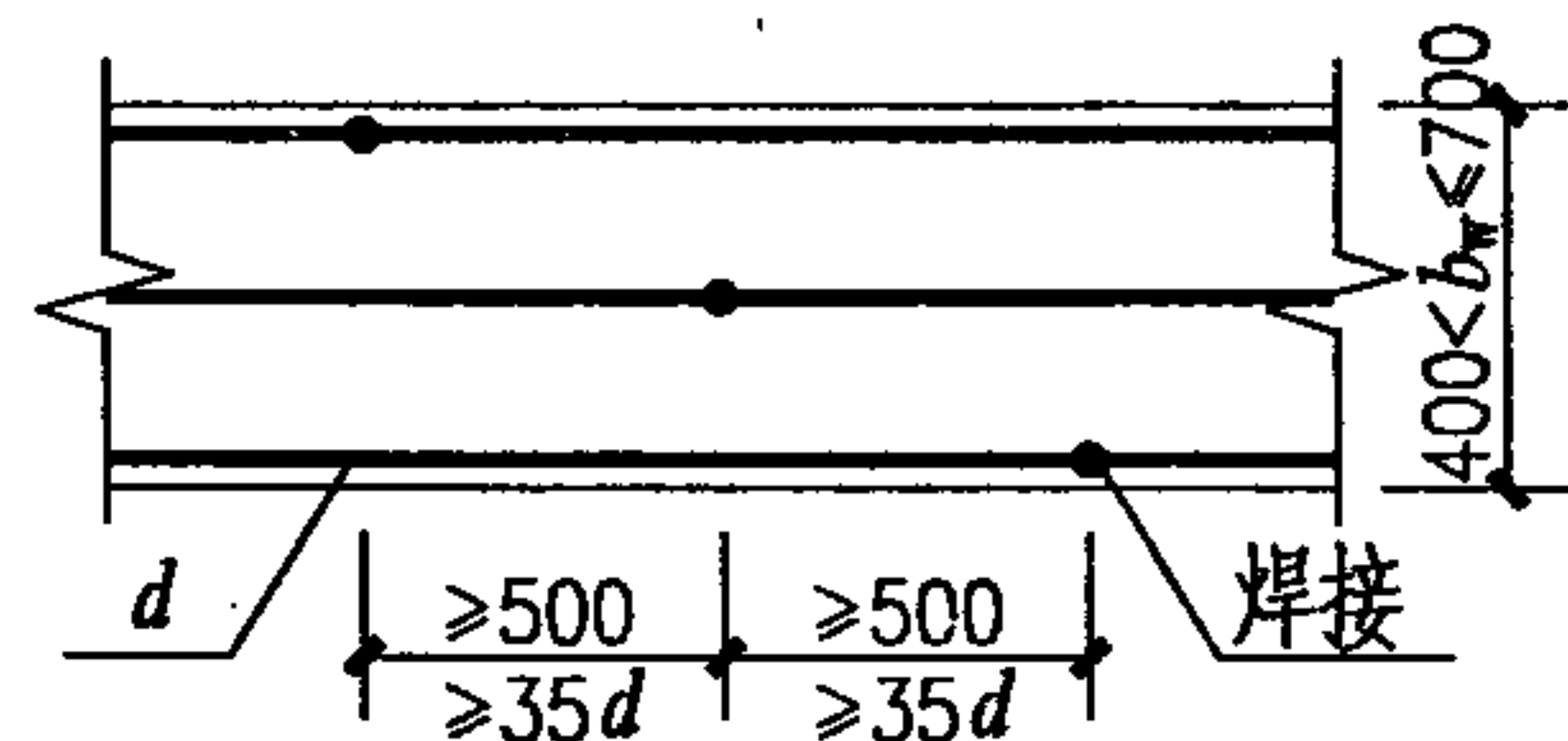
⑤ $b_w \leq 400$



⑧ 水平钢筋沿竖向焊接构造



④ 水平钢筋沿竖向机械连接构造

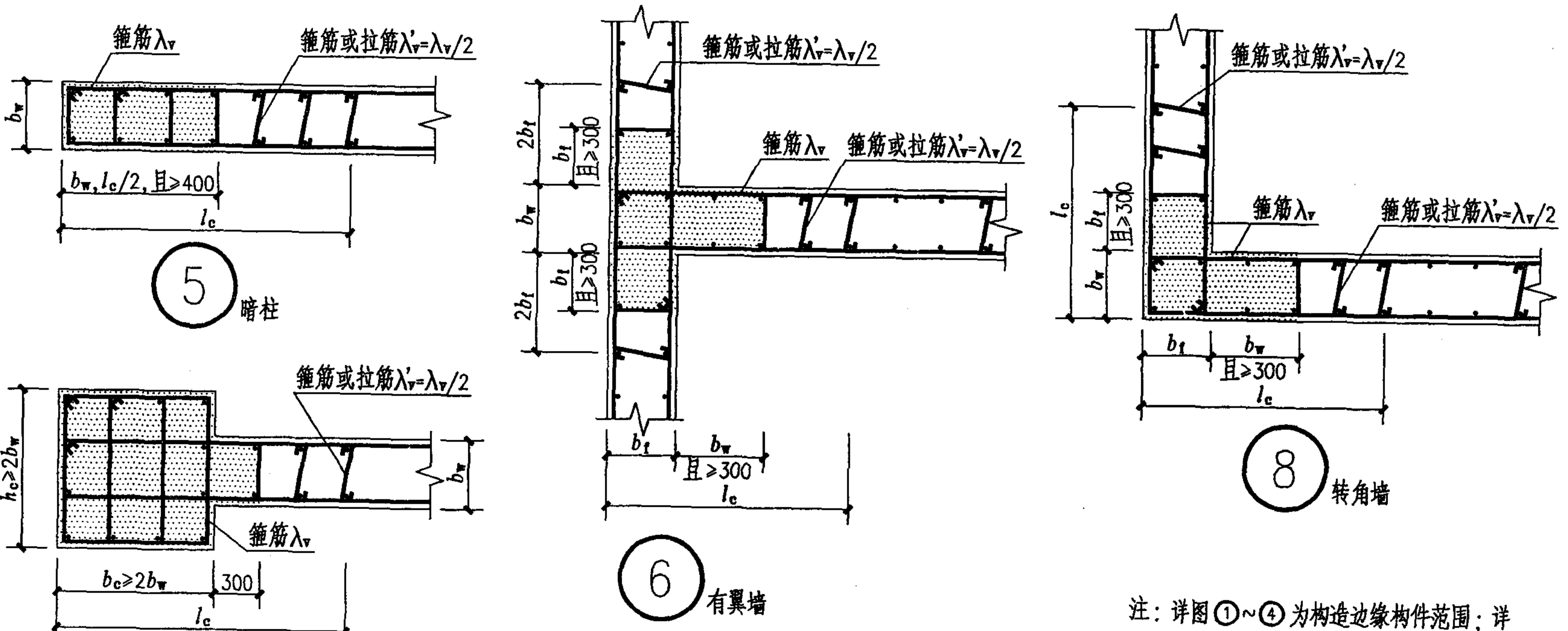
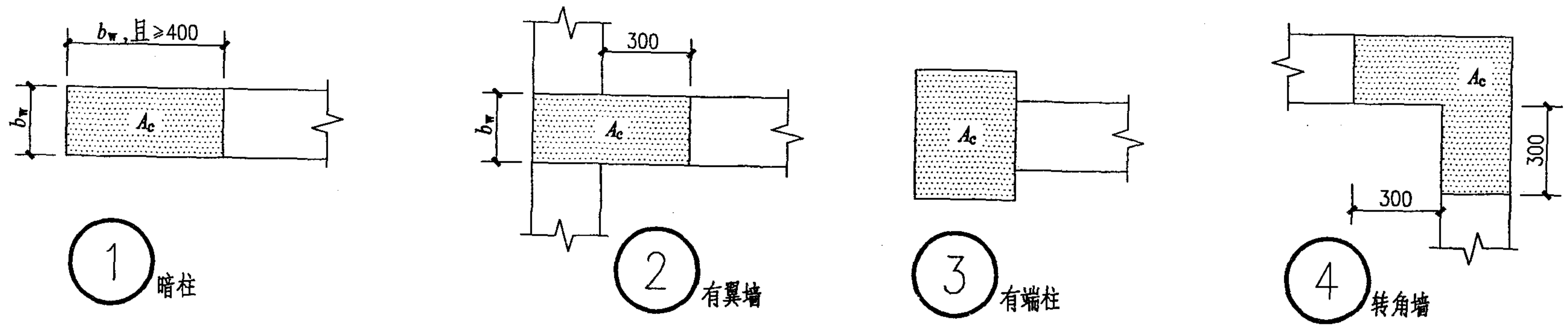


⑥ $400 < b_w \leq 700$

注：1. 本页详图①~④用于机械连接，
 ⑤~⑧用于焊接连接。
 2. b_w 为抗震墙厚度。

图名	抗震墙水平分布钢筋的连接		图集号	陕02G02
			页次	30

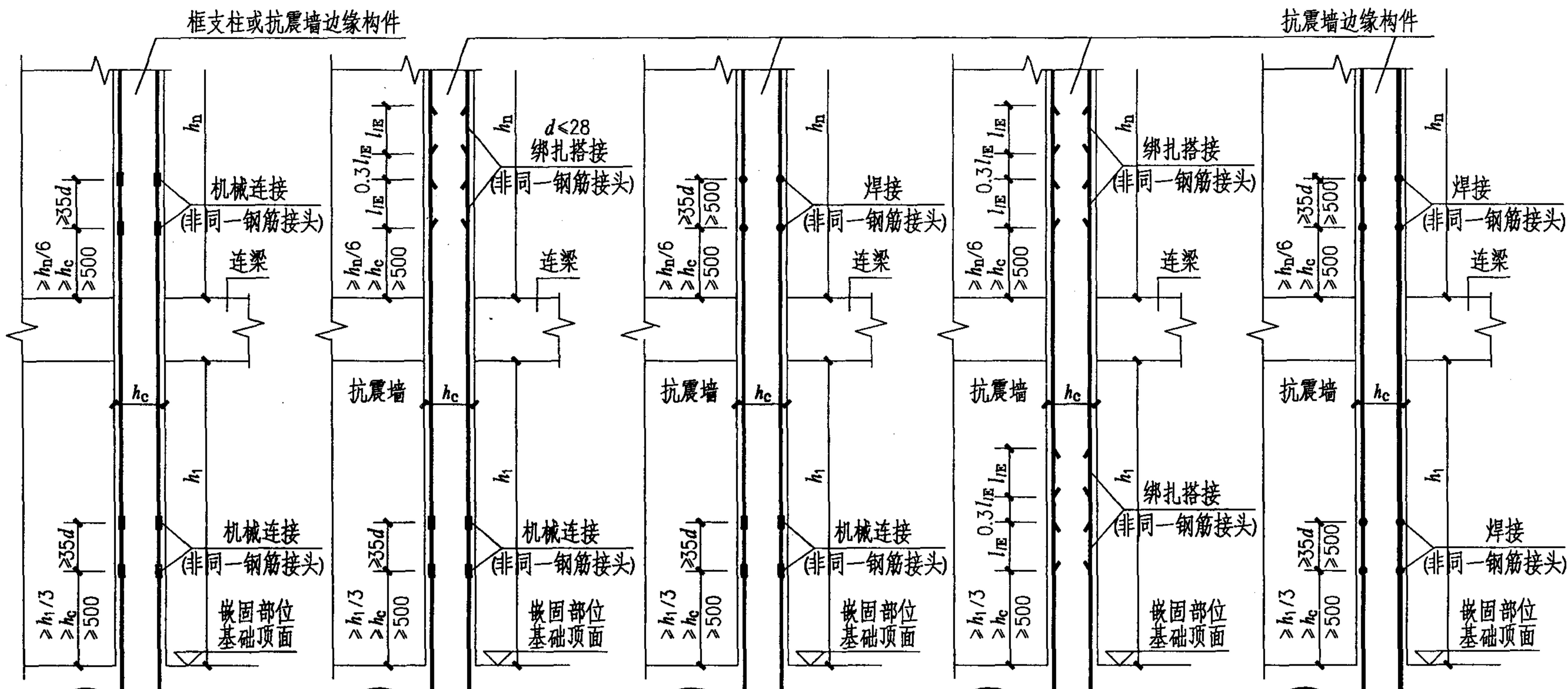
曾宪玖	曾宪玖
审核	审核
金贵实	金贵实
校对	校对
徐永基	徐永基
设计	设计
贺晓兰	贺晓兰
制图	制图



注：详图①~④为构造边缘构件范围；详图⑤~⑧为约束边缘构件的基本要求。

图名	抗震墙的边缘构件	图集号	陕02G02
		页次	31

制图	贺晓兰	设计	徐永基	校对	金贵实	审核	曾宪玖
----	-----	----	-----	----	-----	----	-----



1. 二级抗震等级
A级机械连接(同一连接区段接头面积百分率不宜大于50%)
2. 三级抗震等级
底层A级机械连接, 其他部位绑扎搭接(同一连接区段接头面积百分率: A级机械连接不宜大于50%; 绑扎搭接不应大于50%)
3. 三级抗震等级
底层A级机械连接, 其他部位焊接(同一连接区段接头面积百分率: A级机械连接不宜大于50%; 焊接不应大于50%)
4. 四级抗震等级
 $d \leq 28$
(同一连接区段接头面积百分率不宜大于50%)
5. 四级抗震等级
(同一连接区段接头面积百分率不应大于50%)

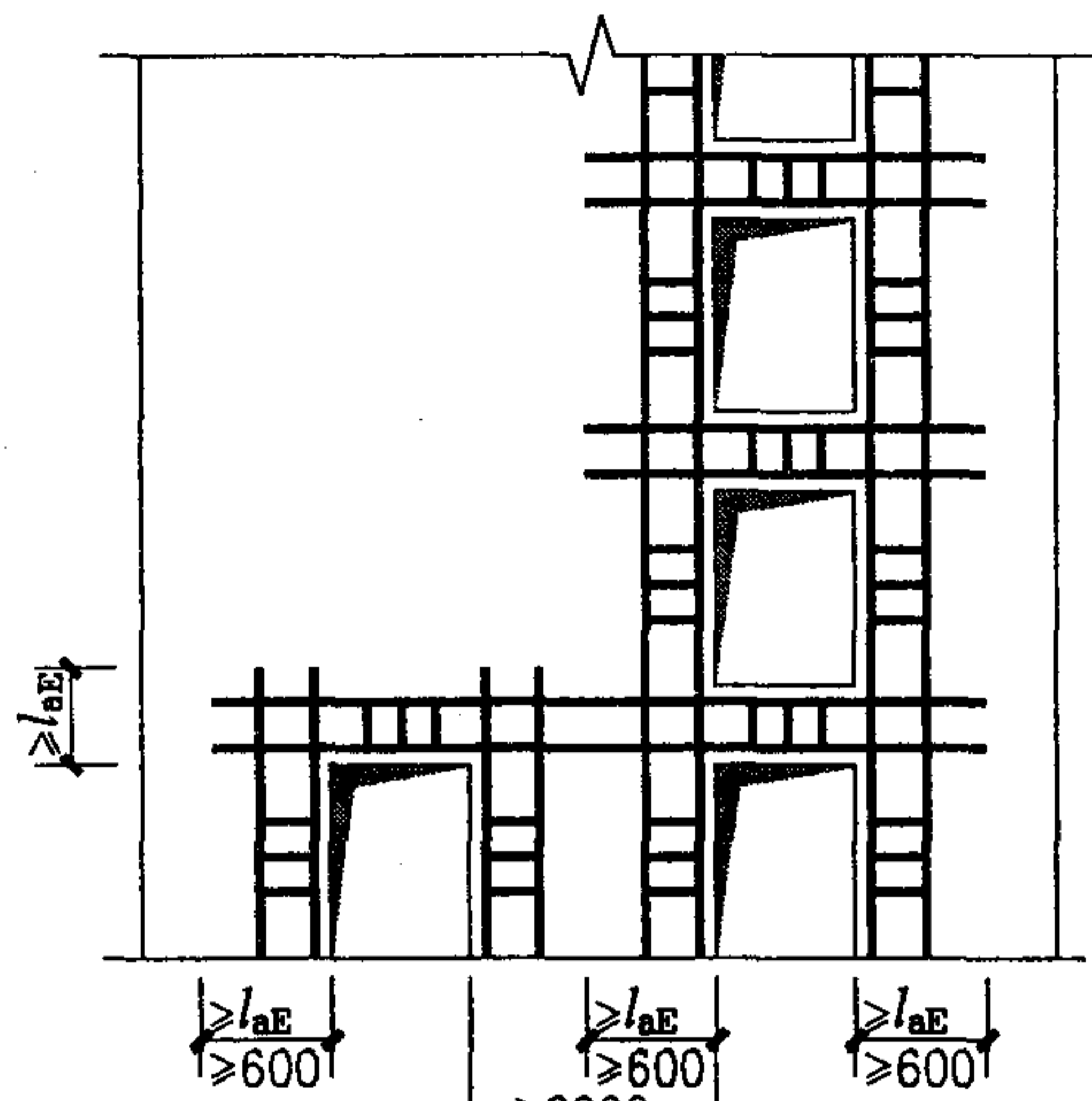
注: 1. d 为纵向钢筋的较大直径。
2. h_c 为矩形截面柱的长边尺寸。

3. 钢筋连接接头宜设置在构件受力较小部位, 当接头位置无法按本图避开柱端箍筋加密区时, 宜采用A级机械连接, 且钢筋接头面积百分率不应超过50%。

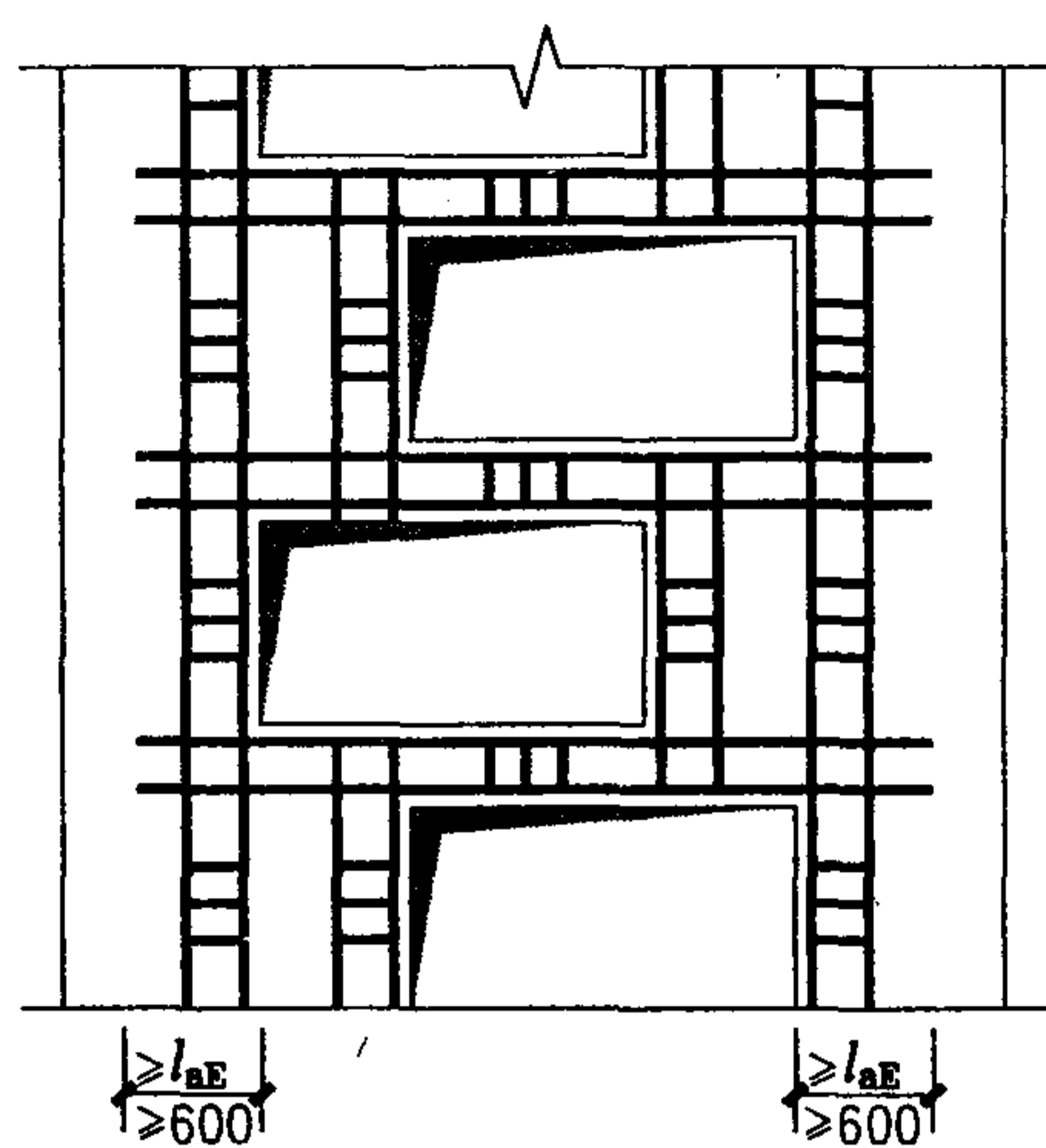
4. 详图①~③为一~三级抗震等级宜采用的连接接头, 但也可采用绑扎搭接或焊接接头, 做法见详图④⑤。

图名	框支柱及抗震墙边缘构件的纵向钢筋连接	
	图集号	陕02G02
	页次	32

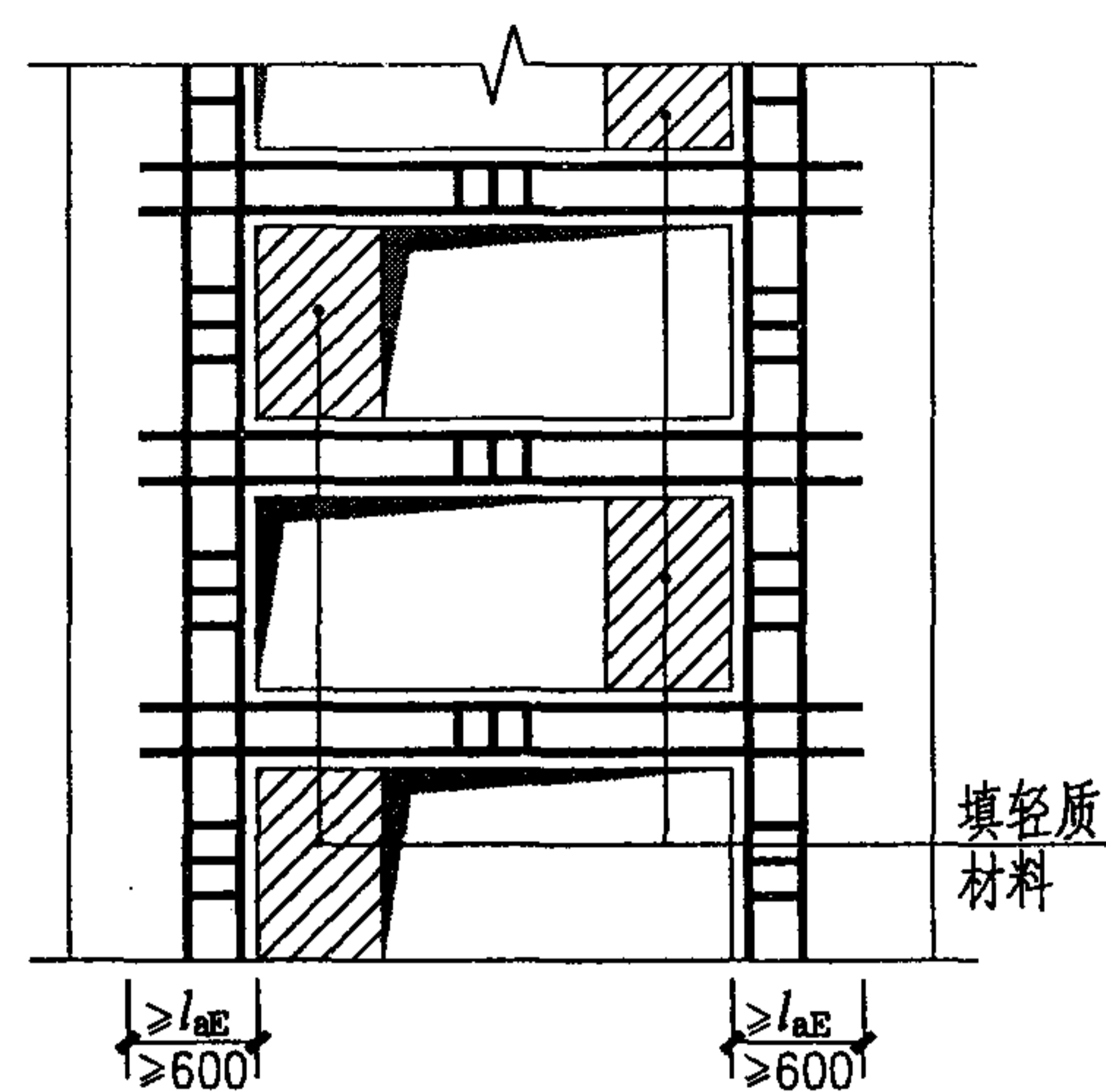
曾宪玖
曾宪玖
核
申
余安实
金贵实
对
校
徐永基
徐永基
设计
贺晓兰
贺晓兰
制图



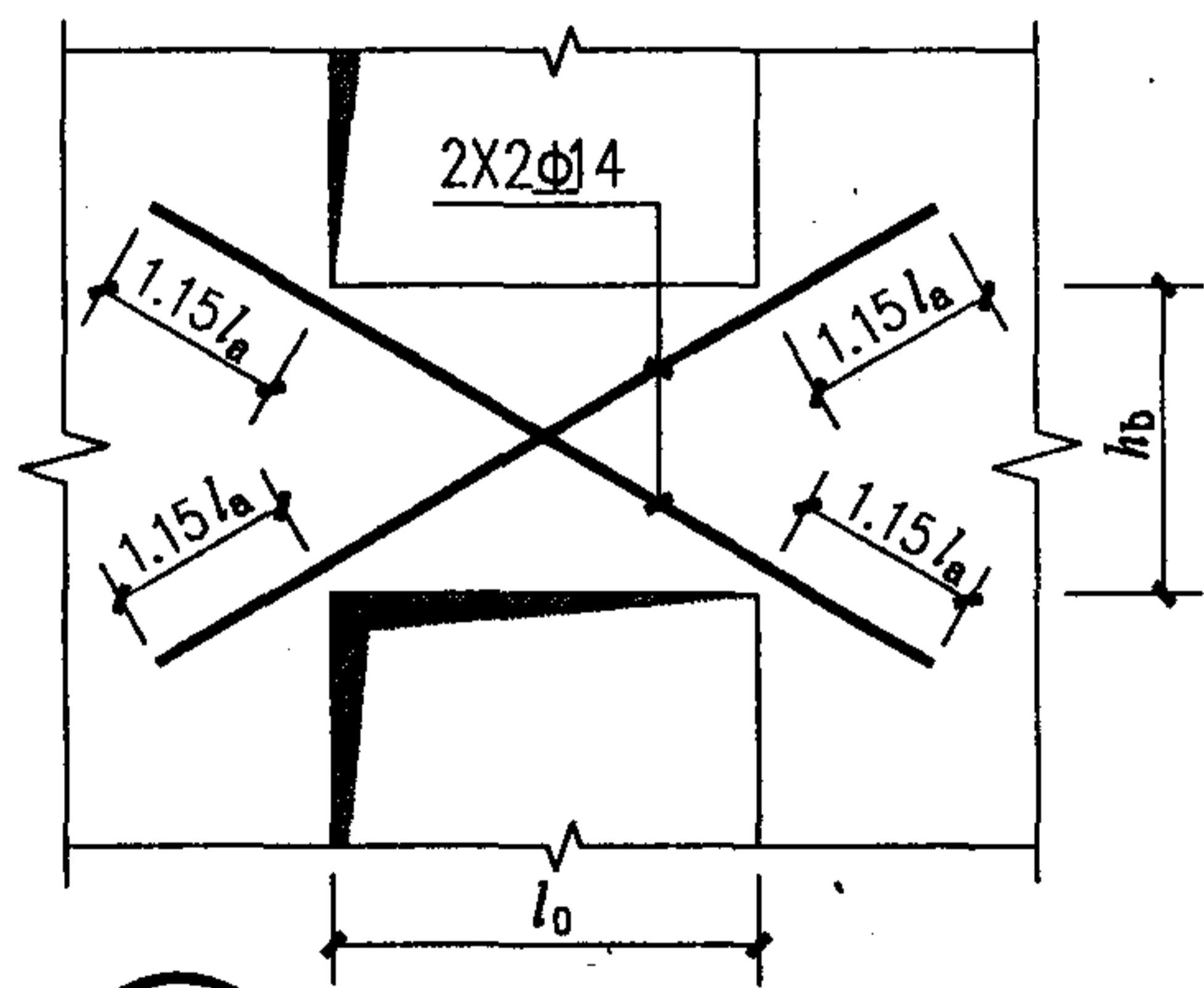
1 底部局部错洞



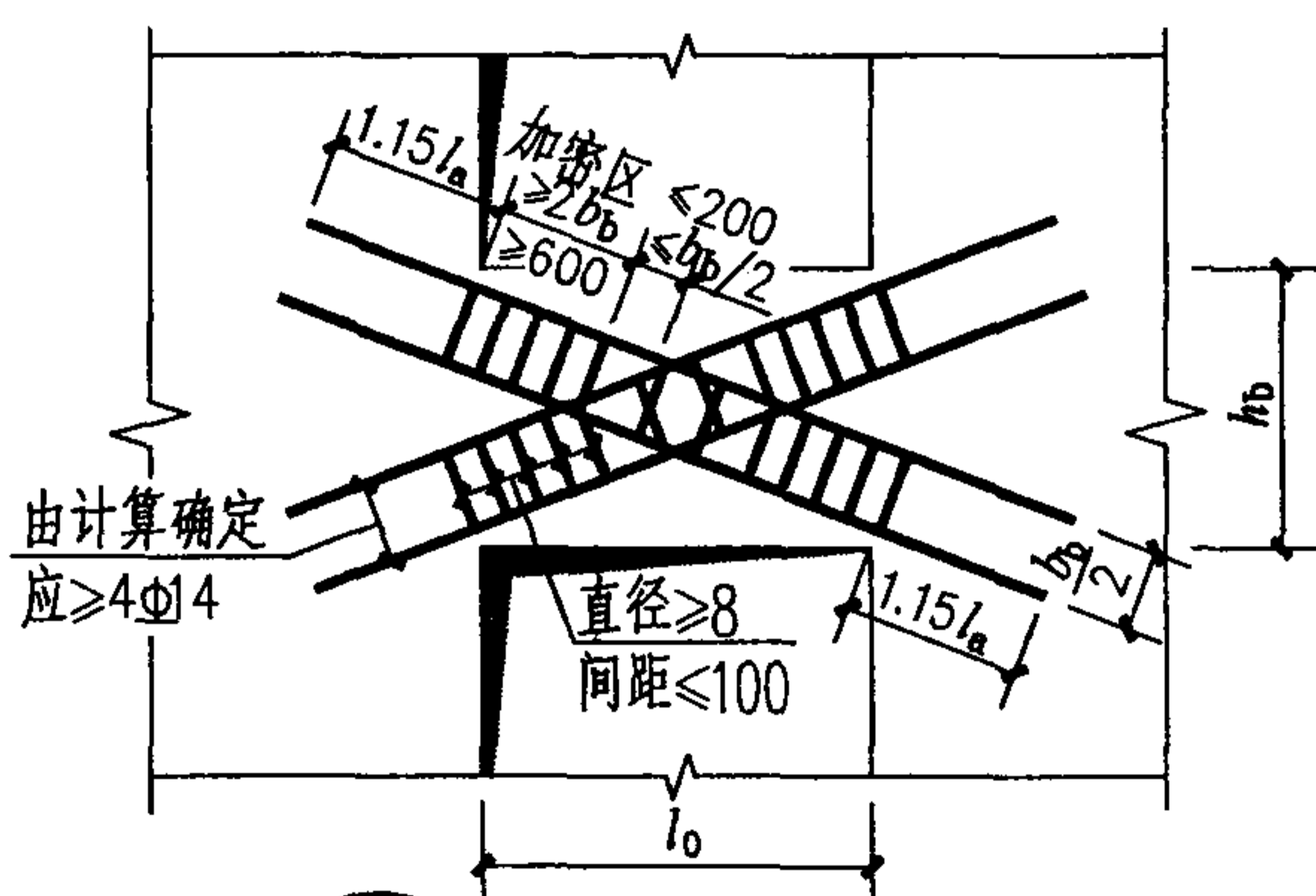
2 叠合错洞



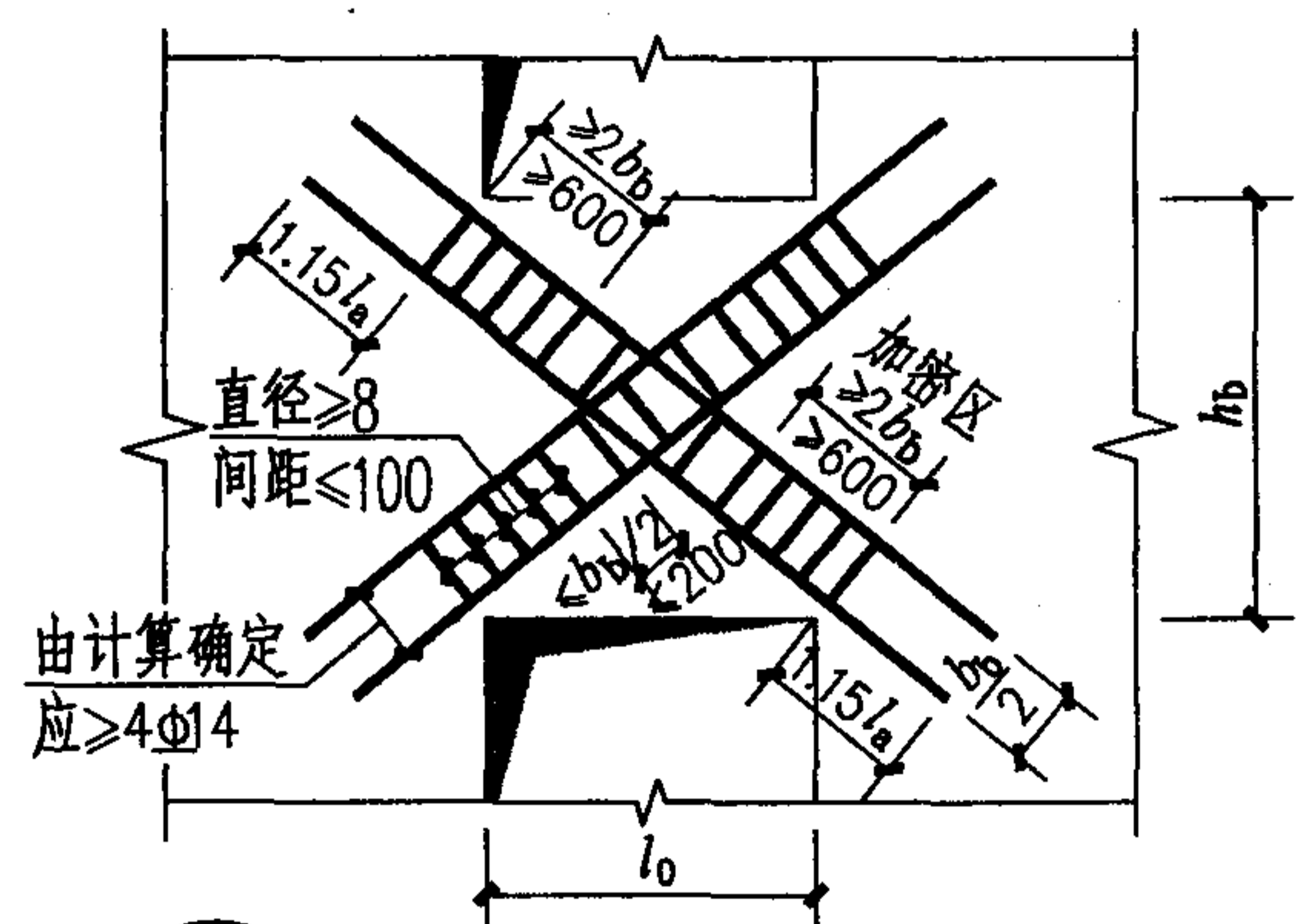
3 叠合错洞
(转化为规则洞口)



4 $l_0/h_b \leq 2, b_b \geq 200$ 时
一、二级抗震等级连梁
宜加配交叉斜筋



5 $l_0/h_b \leq 2, b_b \geq 300$ 时
一、二级抗震等级连梁
宜加配交叉暗撑

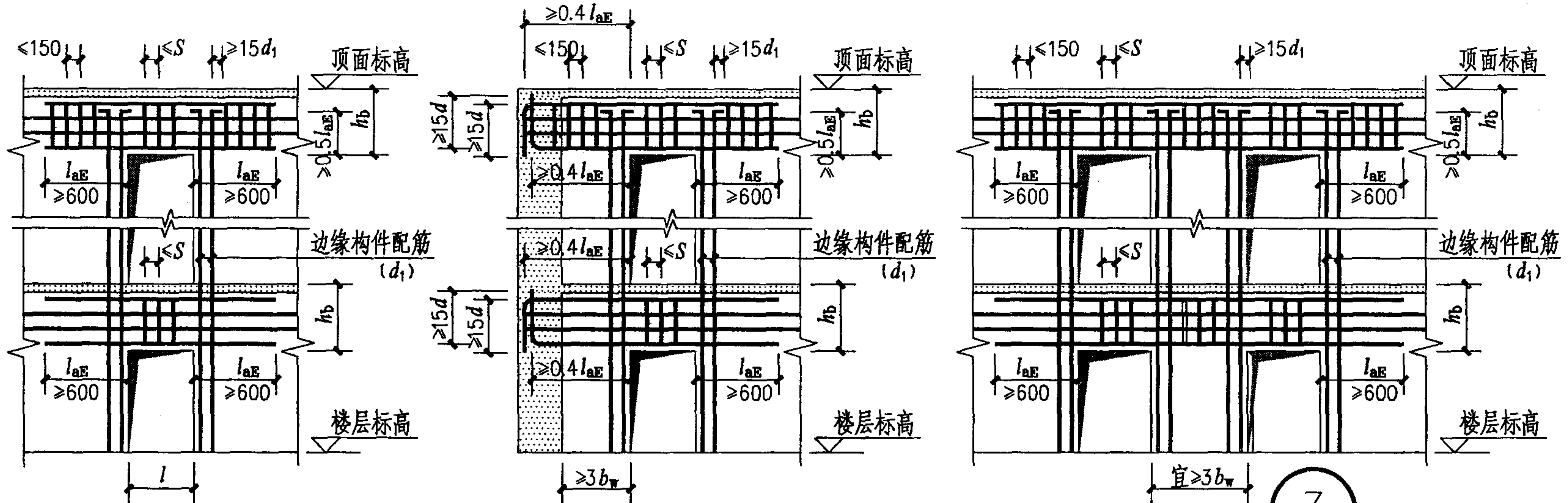


6 一、二级抗震等级连梁
 $l_0/h_b \leq 1$ 时应加配交叉暗撑
(用于框筒及筒体)

注: b_b 为连梁宽.

图名	开洞抗震墙构造、连梁加配交叉斜筋和交叉暗撑构造	图集号	陕02G02
		页次	33

曾宪玖
曾宪玖
审核
金贵实
金贵实
校对
徐永基
徐永基
设计
贺晓兰
贺晓兰
制图



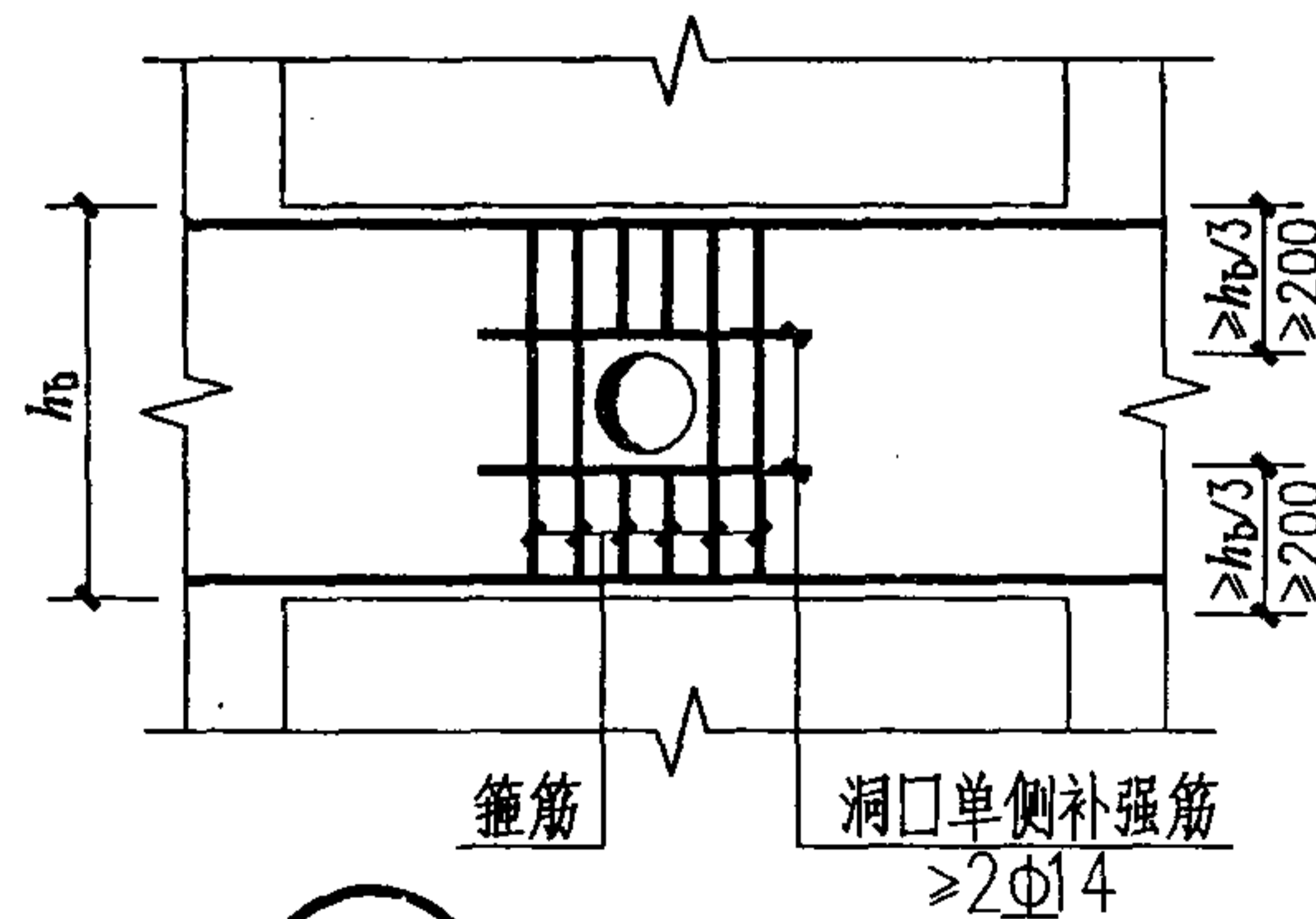
① 门洞连梁配筋示意

② 小墙肢处洞口连梁配筋示意

③ 双门洞连梁配筋示意

连梁全长箍筋最大间距 S 和最小直径

抗震等级	最大间距 S (采用最小值) (mm)	最小直径 (mm)
一	100; $6d$; $h_b/4$	10
二	100; $8d$; $h_b/4$	8
三	150; $8d$; $h_b/4$	8
四	150; $8d$; $h_b/4$	6

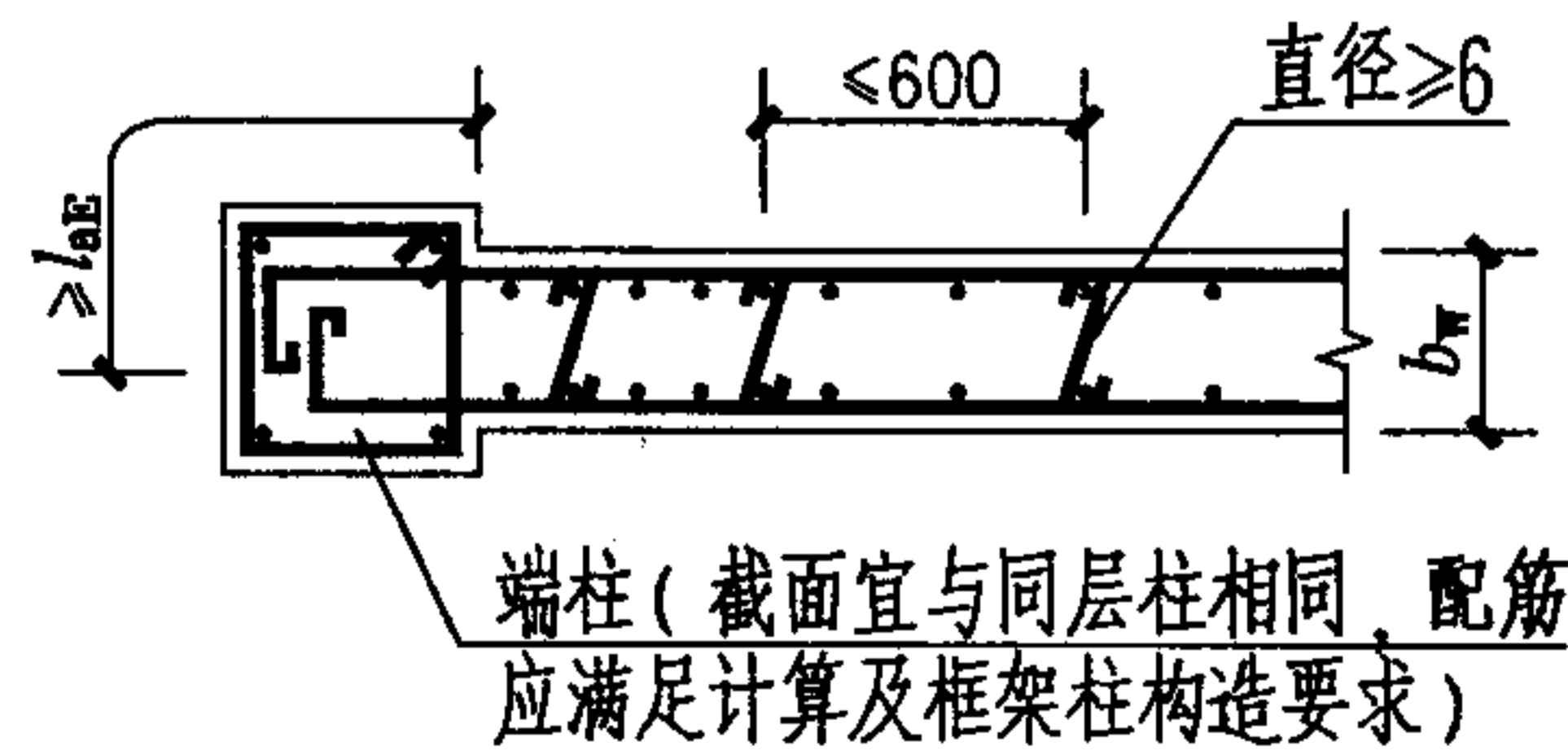
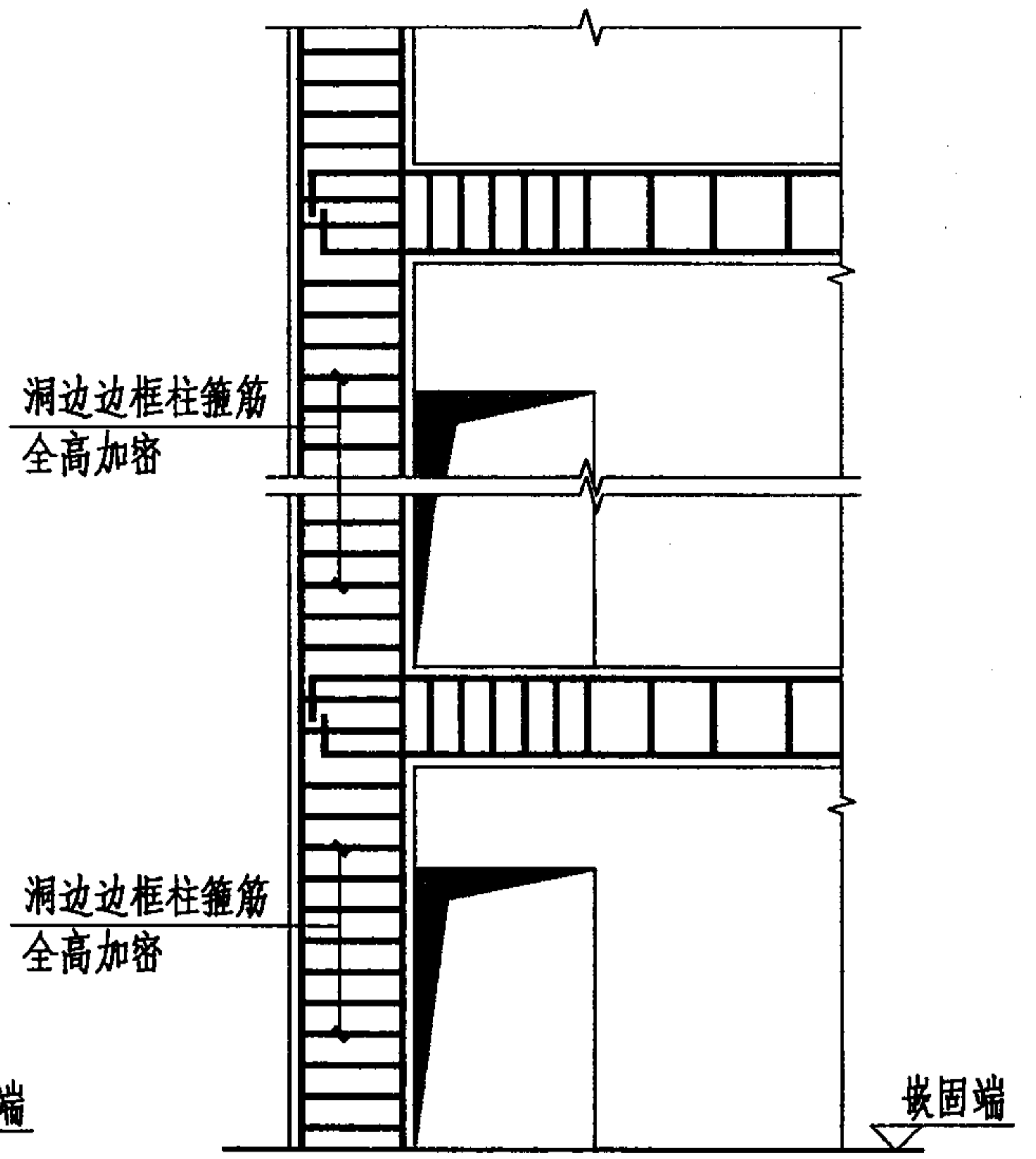
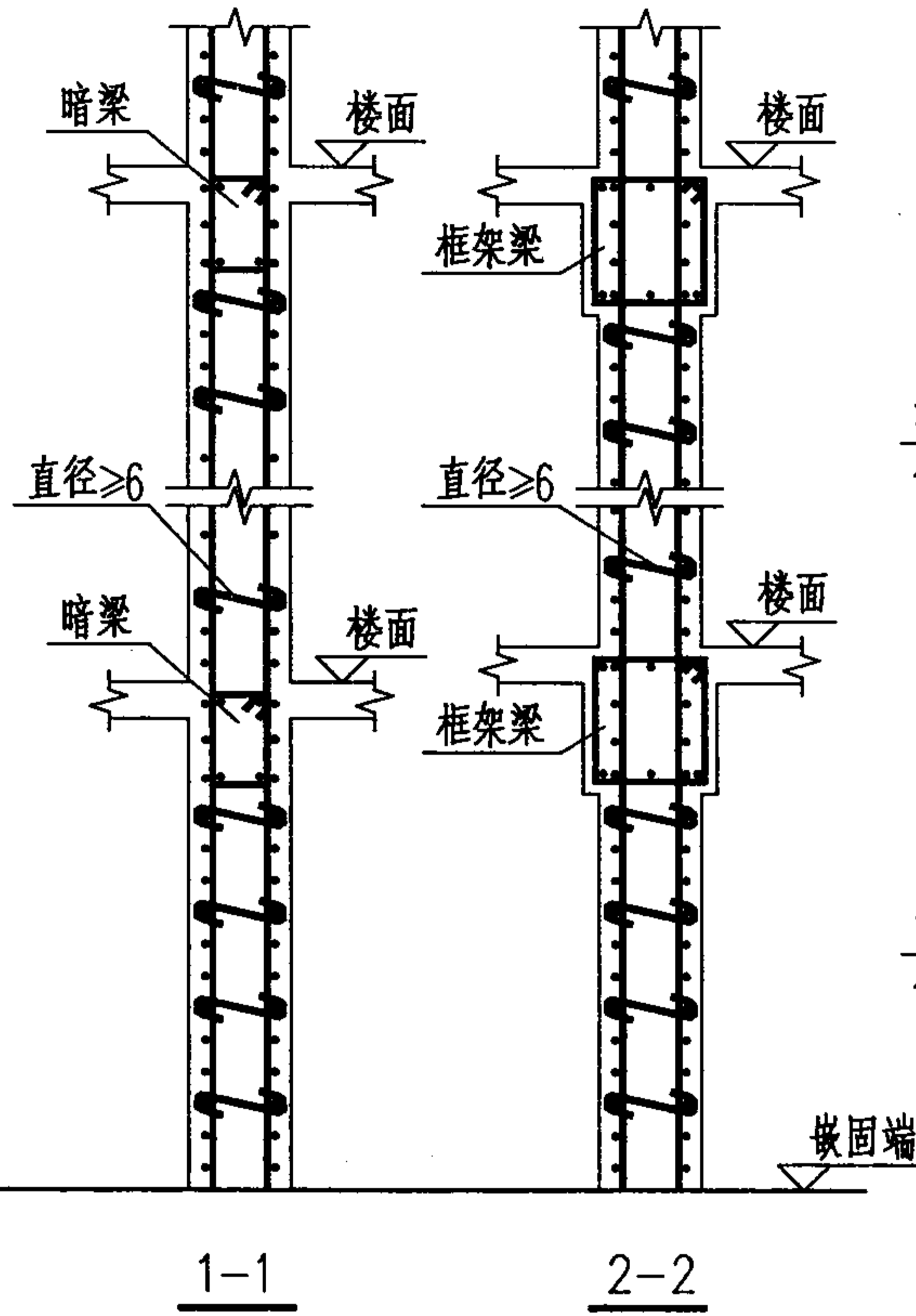
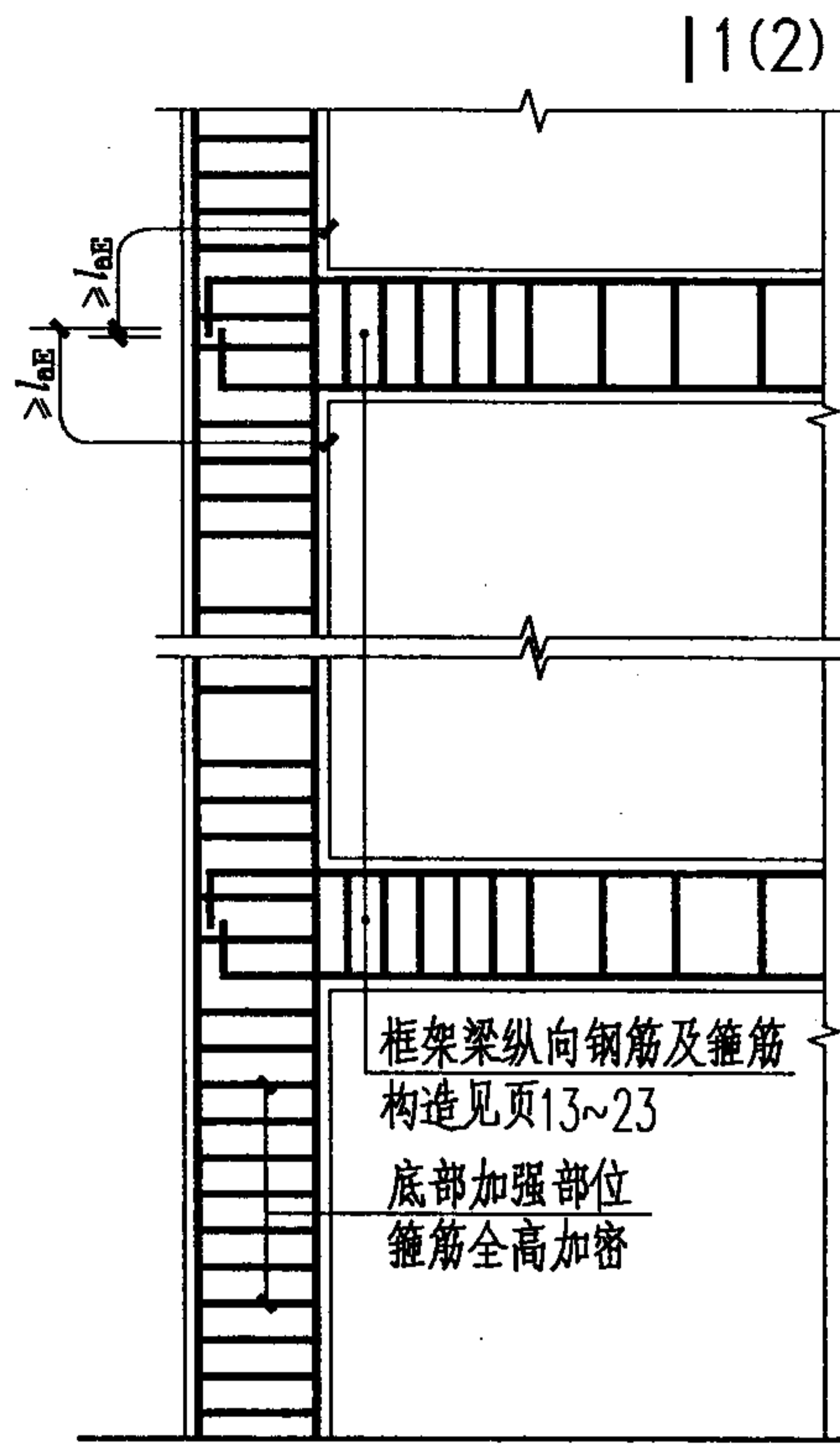


④ 连梁洞口补强配筋示意

- 注: 1. d 为连梁纵筋直径; h_b 为连梁高度; d_w 为抗震墙厚度; d_1 为边缘构件的纵向钢筋直径。
 2. 当连梁纵向受拉钢筋配筋率大于2%时, 表中箍筋最小直径应增大2mm。
 3. 当连梁截面高度大于700mm时, 其两侧面沿梁高设置的腰筋直径不应小于10mm, 间距不应大于200mm。对跨高比不大于2.5的连梁, 梁两侧腰筋的面积配筋率不应小于0.3%。
 4. 框架-抗震墙结构一、二级抗震墙洞口的过梁, 跨高比不宜大于5, 且 h_b 不宜小于400mm。
 5. 抗震墙结构和部分框支抗震墙结构中较长的抗震墙宜开设洞口, 将一道抗震墙分成长度较均匀的若干墙段, 洞口连梁的跨高比宜大于6, 各墙段的高宽比不应小于2。

图名	连梁配筋构造		图集号	陕02G02
			页次	34

曾宪秋	曾宪秋
审核	
金实	金实
校对	
徐永基	徐永基
设计	
贺晓兰	贺晓兰
制图	



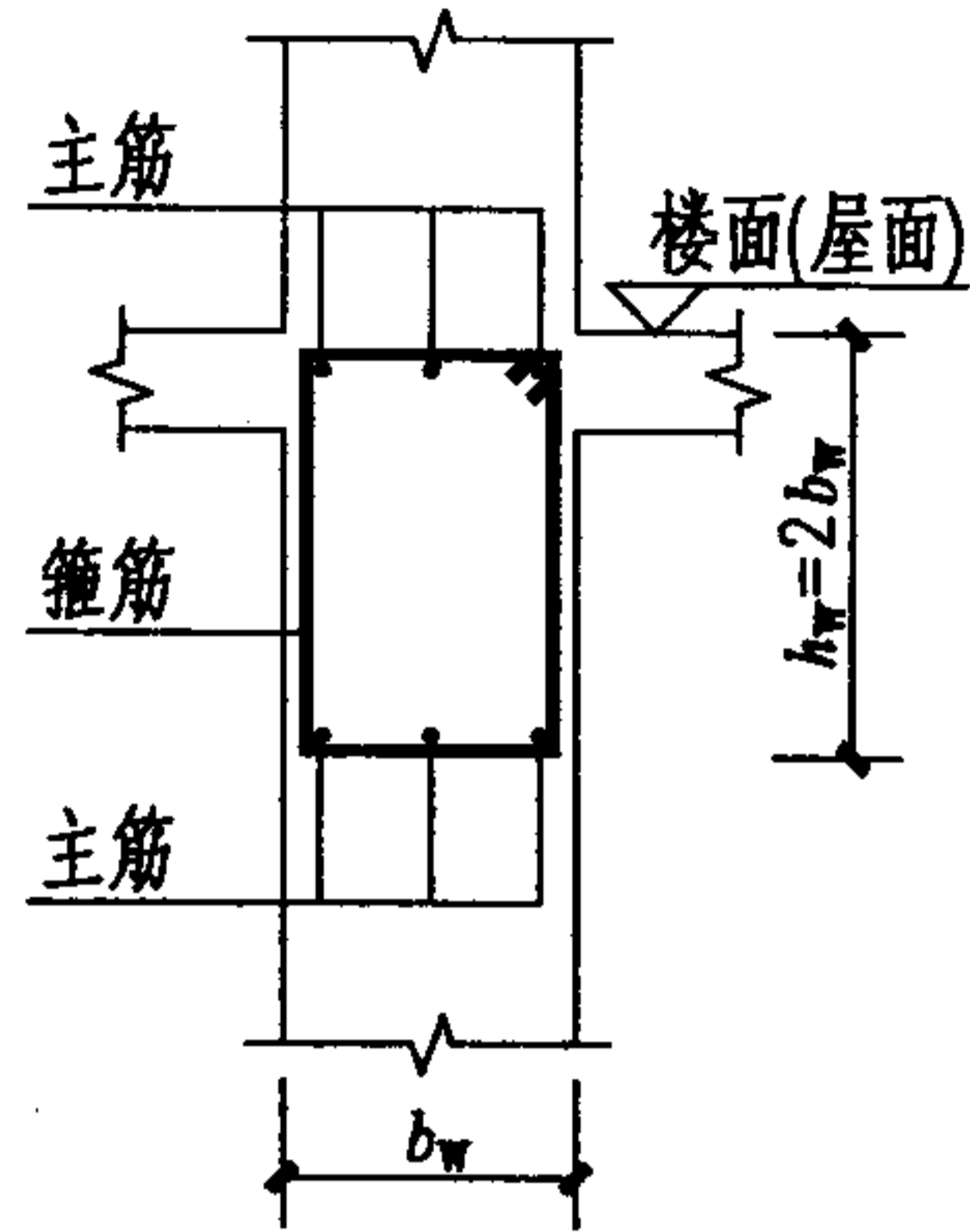
1 带边框抗震墙构造(一)
(底部加强部位箍筋全高加密)

2 带边框抗震墙构造(二)
(洞口紧邻边框柱时,边框柱箍筋全高加密)

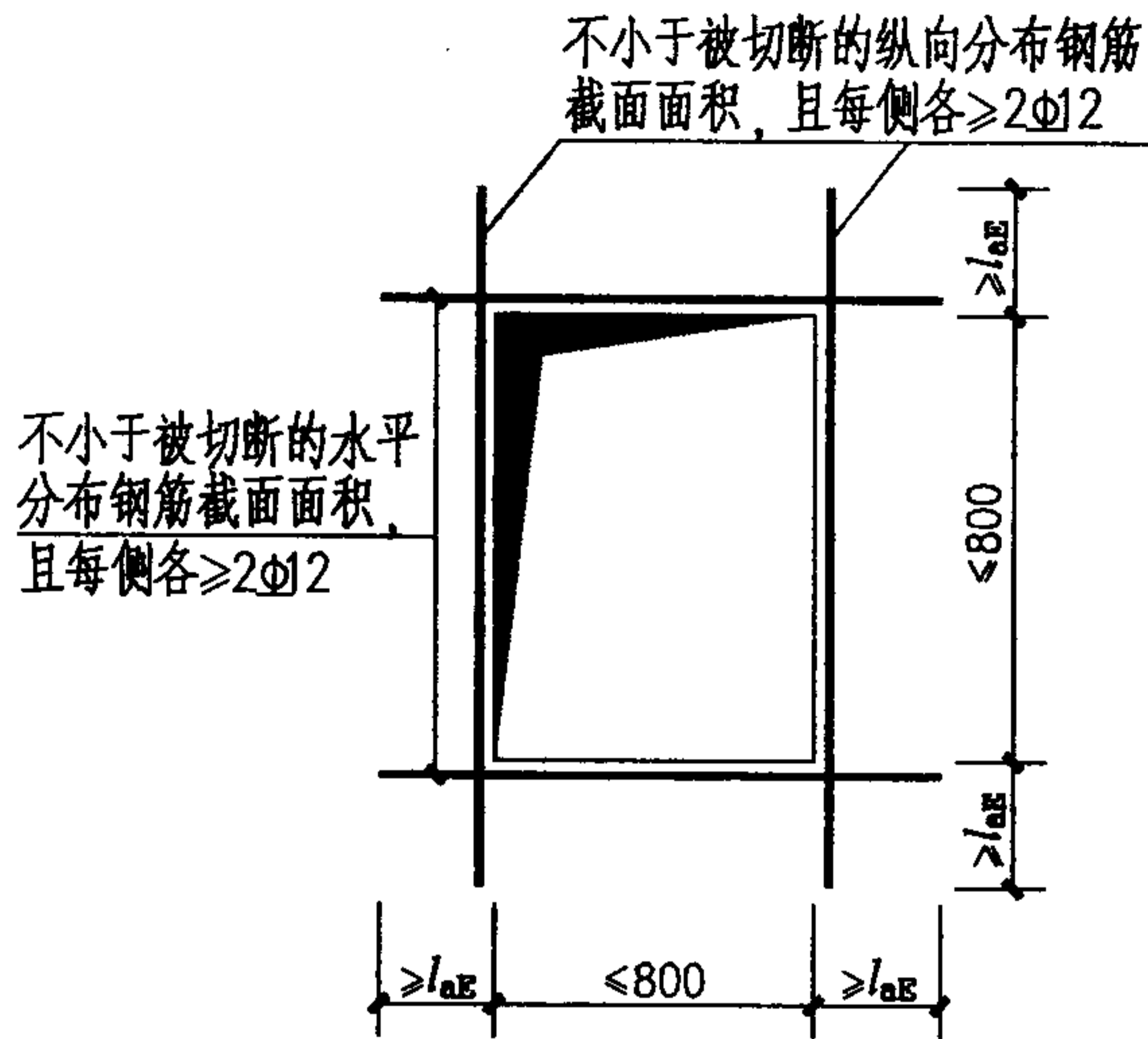
注:暗梁构造见页次36详图①。

图名	带边框抗震墙构造	图集号	陕02G02
		页次	35

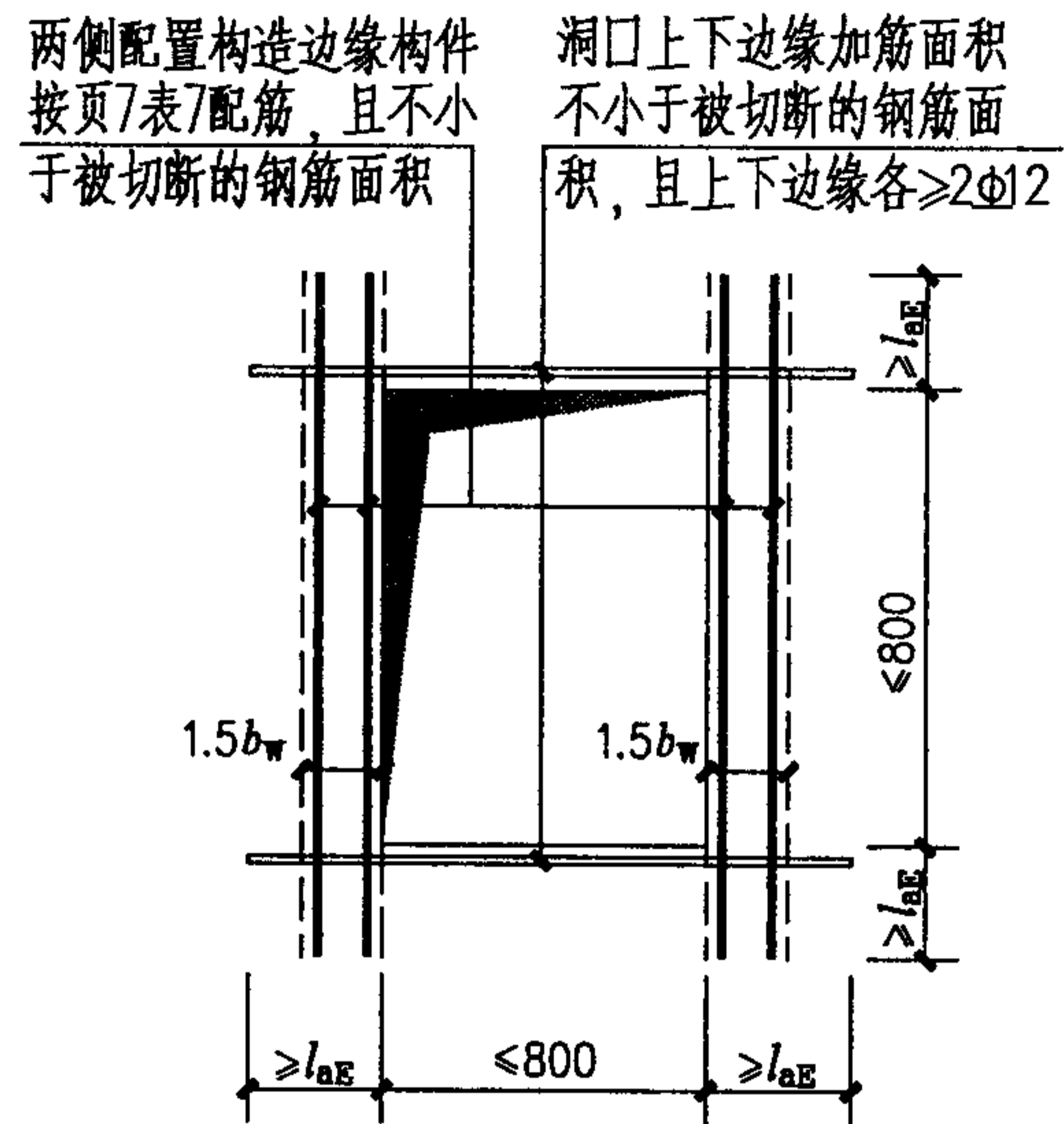
徐永基	徐永基
核	核
金贵实	金贵实
对	对
曾宪玖	曾宪玖
设计	设计
贺晓兰	贺晓兰
图	图
制	制



① 楼层(屋面)标高处暗梁
其配筋见页8表9
(用于框架-抗震墙结构)



② 抗震墙小洞口补强配筋示意(一)
(用于抗震墙结构)

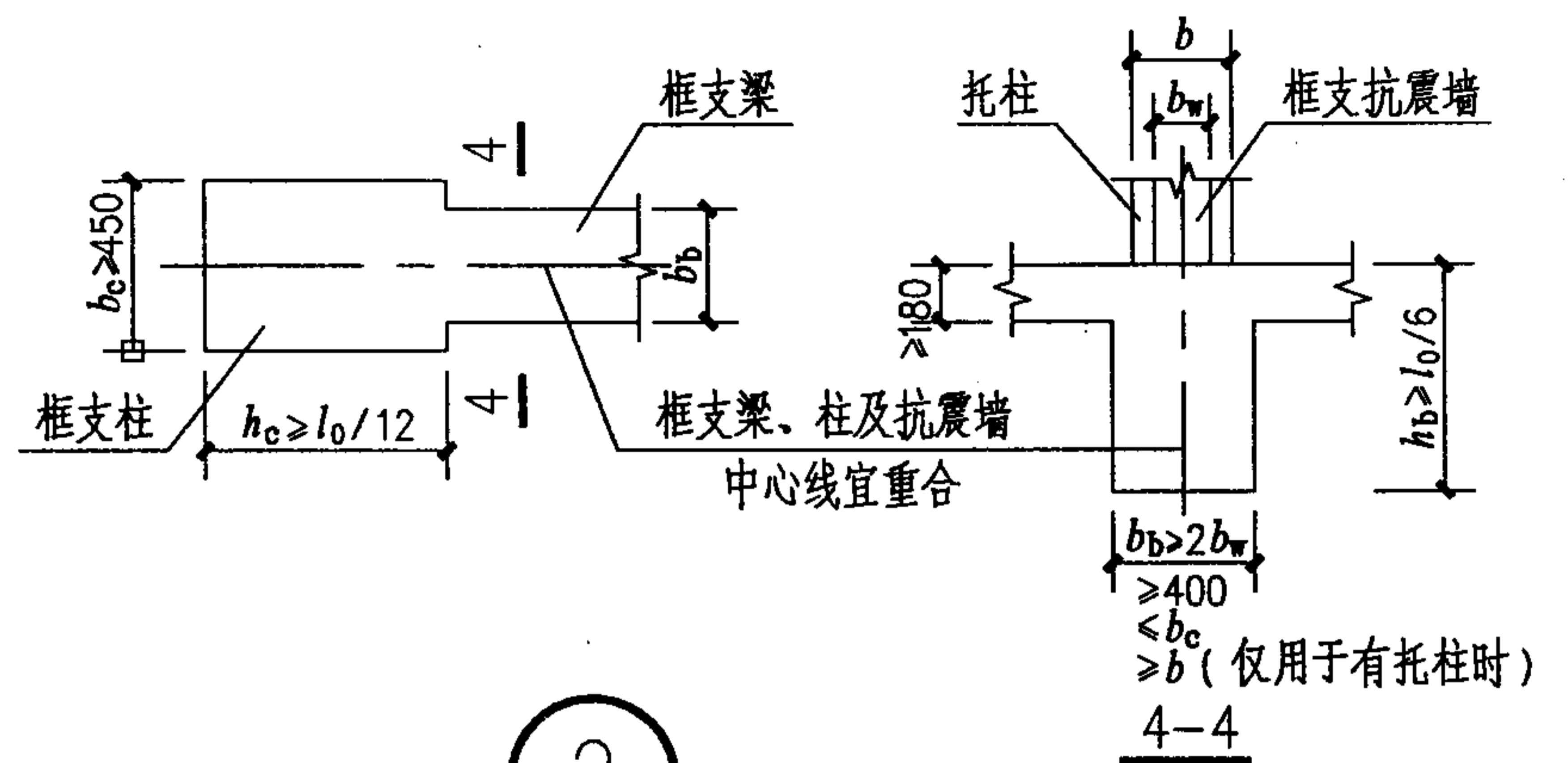
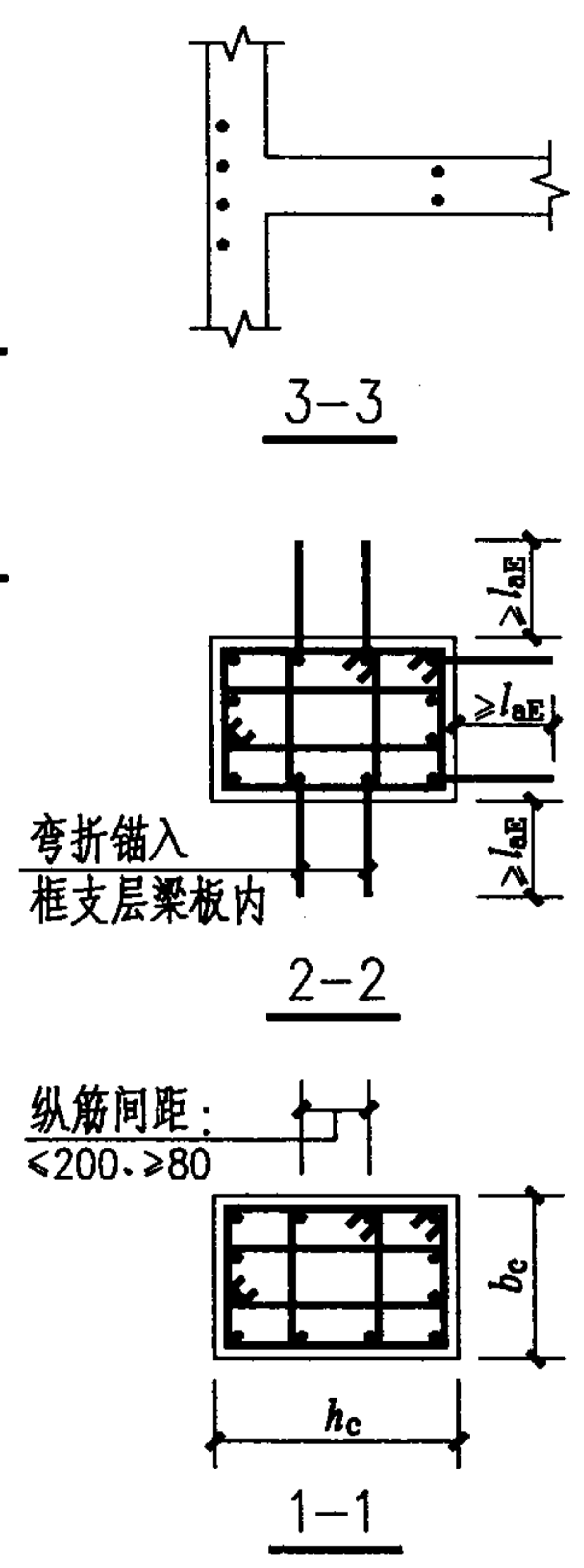
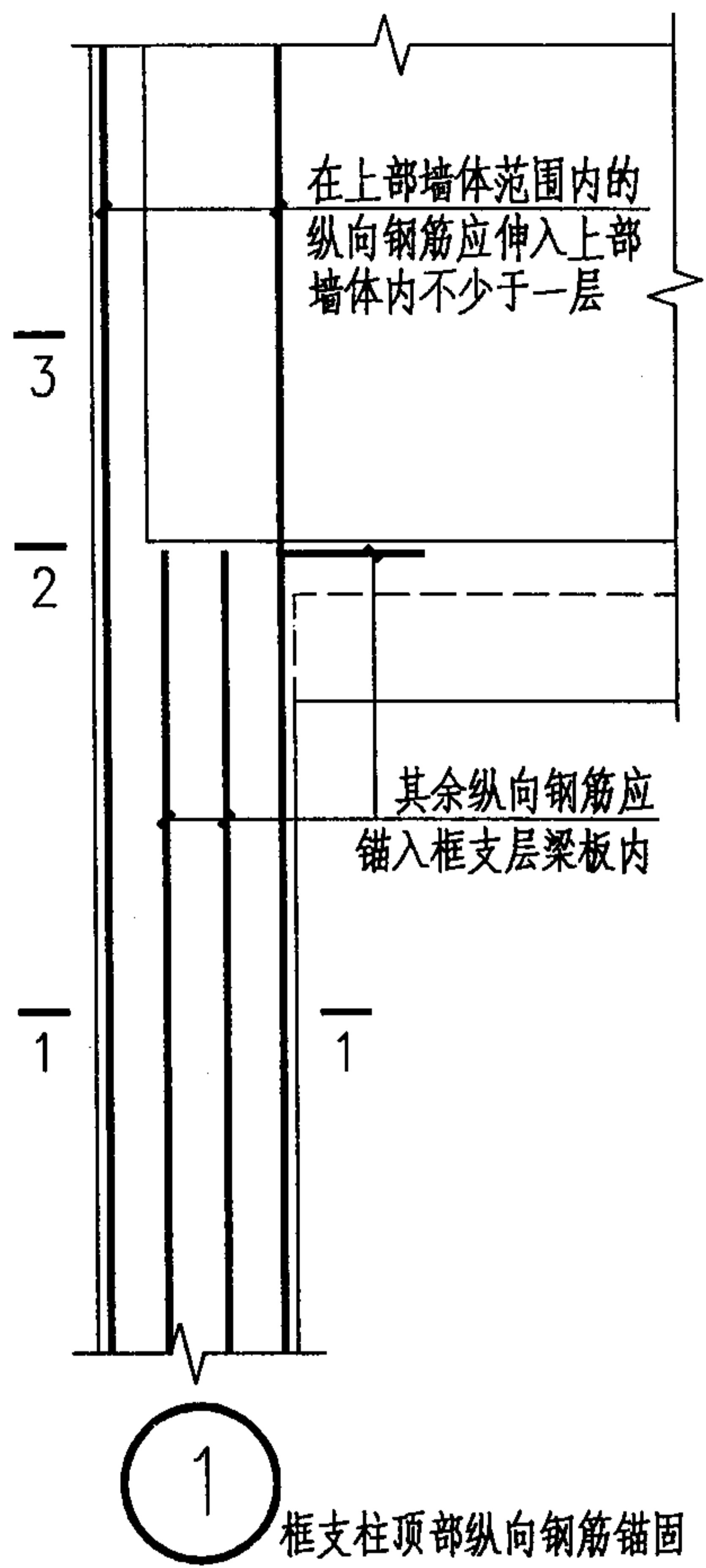


③ 抗震墙小洞口补强配筋示意(二)
(用于框架-抗震墙结构)

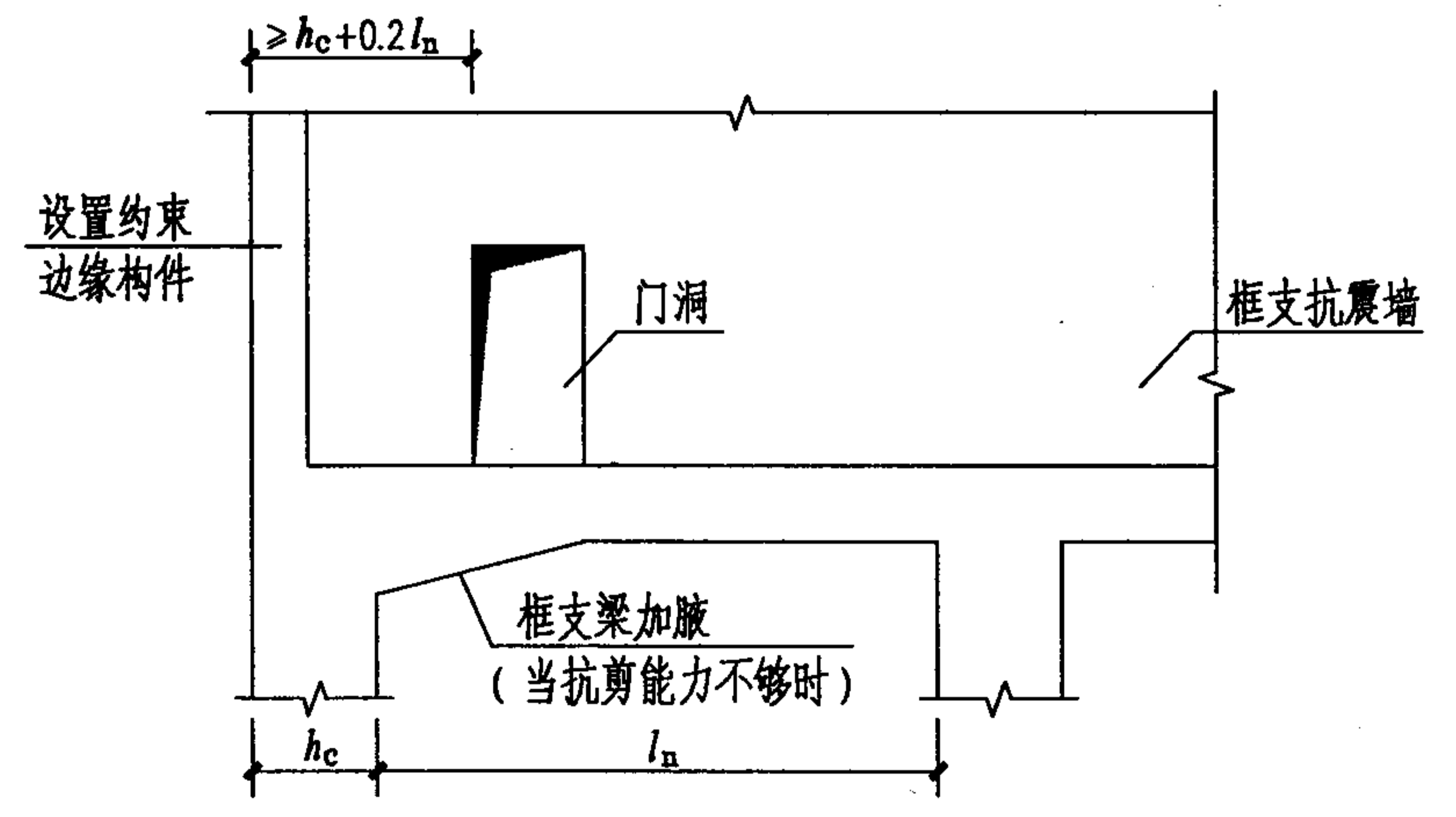
注: b_w 为抗震墙厚度; h_w 为暗梁高度;

图名	暗梁截面构造	图集号	陕02G02
	抗震墙洞口补强配筋	页次	36

徐永基	徐永基
徐永基	徐永基
徐永基	徐永基
徐永基	徐永基
徐永基	徐永基
徐永基	徐永基
徐永基	徐永基
徐永基	徐永基
徐永基	徐永基
徐永基	徐永基



2 框支梁、柱截面构造

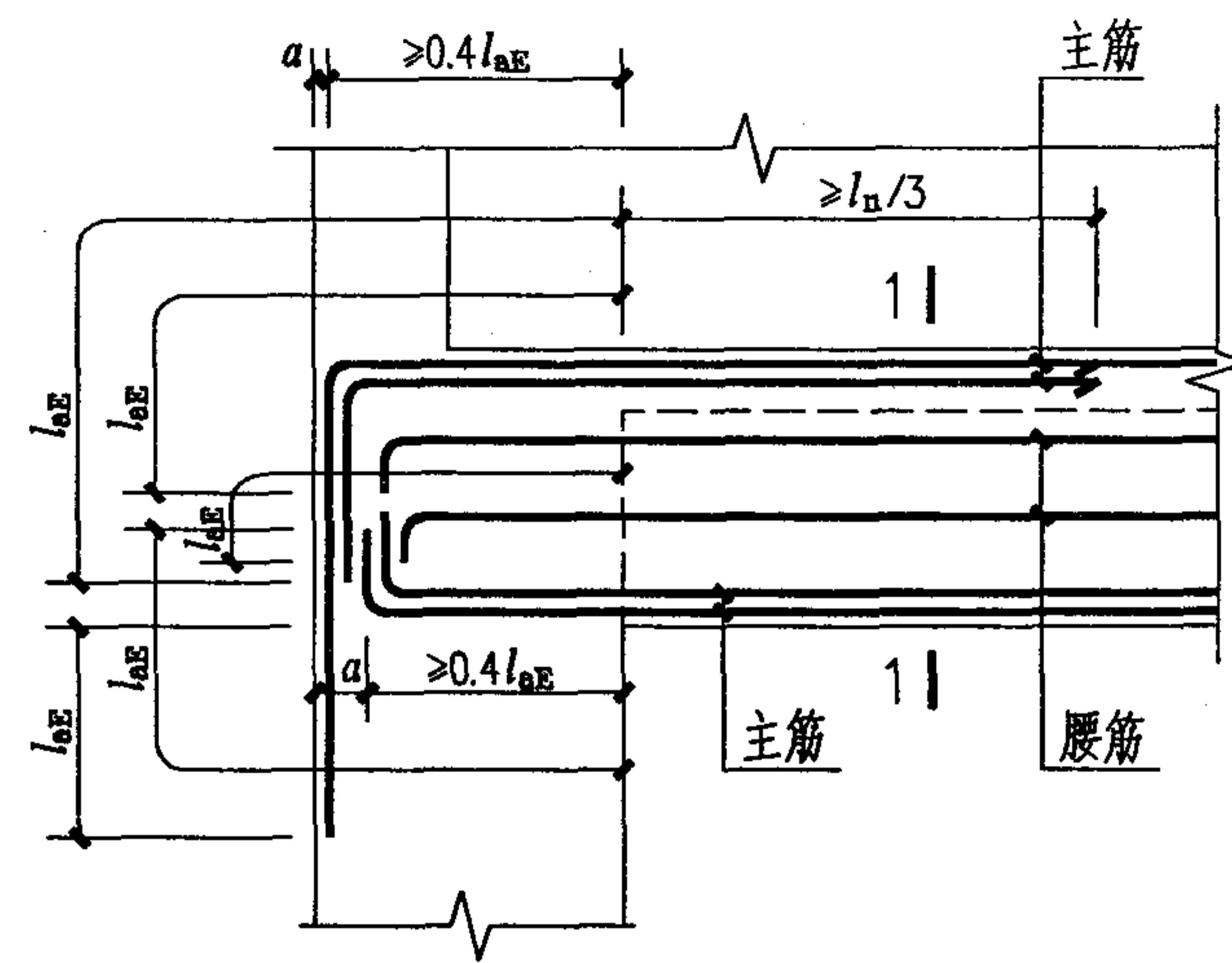
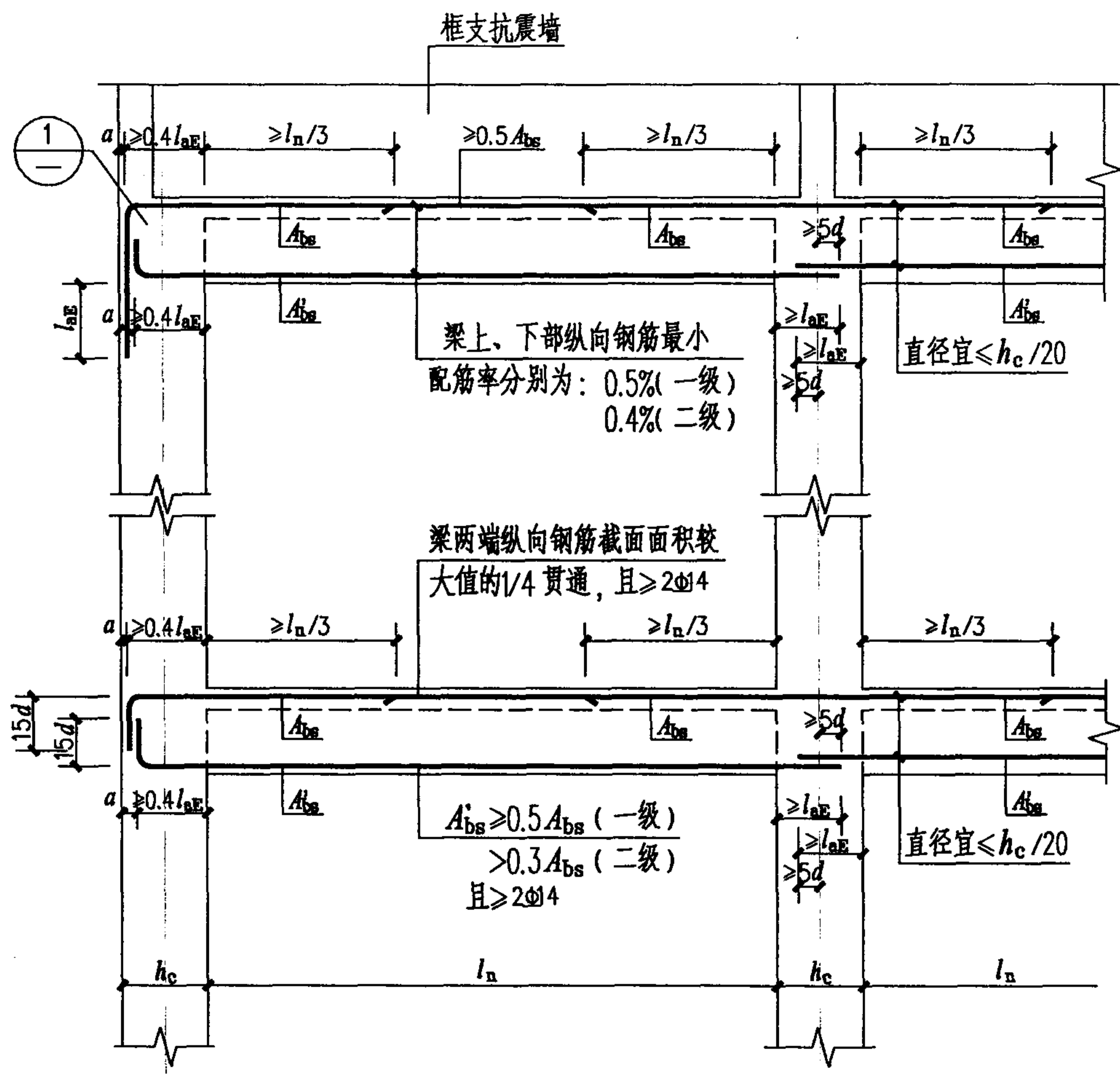


3 框支梁上墙体有边门洞的构造措施

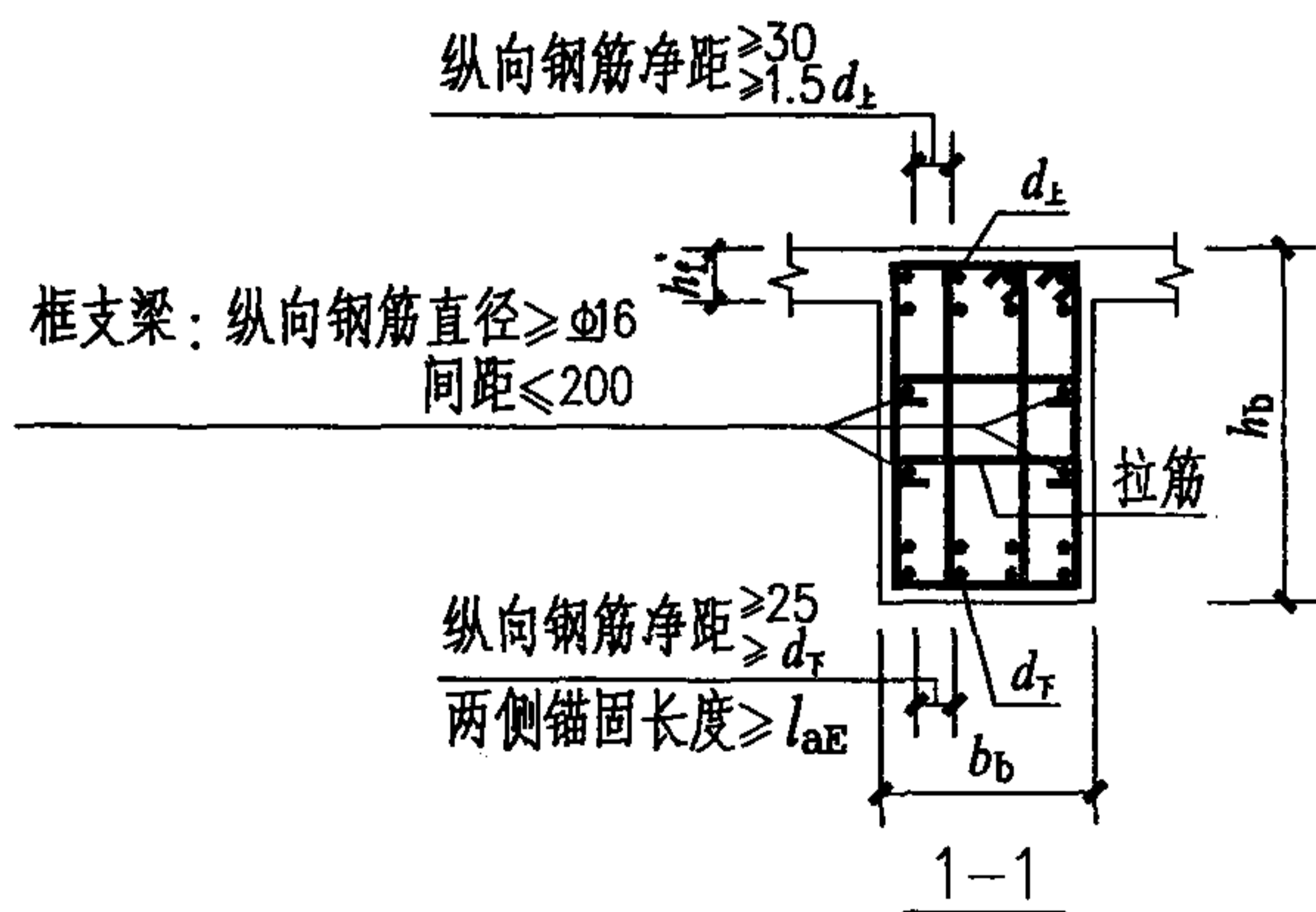
注: l_0 为框支梁计算跨度。

图名	框支梁、框支柱截面及纵向配筋构造	图集号	陕02G02
		页次	37

设计	曾宪玖
校核	曾宪玖
审核	金贵实
编制	贺晓兰



① 框支梁主筋和腰筋的锚固



- 注：1. A_{bs} 为梁上部纵向钢筋面积， A'_{bs} 为梁下部纵向钢筋面积；
 h_{c0} 为框支梁截面有效高度； d 为纵向钢筋直径。
2. a 表示纵向钢筋伸至柱边后再弯折。
3. 图中 $l_n/3$ 为框架梁负弯矩钢筋向跨中的延伸长度，当不满足计算需要时，由设计人员在施工图中自定。

图名	框支梁纵向钢筋构造	图集号	陕02G02
		页次	38

以上内容仅为本文档的试下载部分，为可阅读页数的一半内容。如要下载或阅读全文，请访问：<https://d.book118.com/14513303020011231>