

### 陆上风力发电机组钢混塔架施工与质量 验收规范

Code for installation and quality acceptance of Concrete-Steel hybrid towers for  
onshore wind turbines

(征求意见稿)

---

## 前 言

根据中国混凝土与水泥制品协会《关于下达2023年中国混凝土与水泥制品协会标准制修订计划（第四批）的通知》（中制协字[2023]55号）的要求，为指导和规范陆上风力发电机组钢混塔架混凝土塔筒的交付至安装界面组织过程，由中国混凝土与水泥制品协会混塔分会组织起草编制完成。

本规范在编制过程中，编制组经过广泛的调查研究，参考借鉴了国内外的相关标准规范的规定，并在广泛征求意见的基础上，编制了本规程。

本规程的主要技术内容是：1 总则；2 术语；3 基本规定；4 钢混塔架制作与生产；5 钢混塔架运输；6 钢混塔架安装；7 预应力工程；8 季节性施工；9 工程竣工验收；10 职业健康、安全与环境。

本规程由中国混凝土与水泥制品协会负责管理，由中国混凝土与水泥制品协会混塔分会负责日常管理，由北京天杉高科风电科技有限责任公司负责具体技术内容的解释，执行过程中如有意见或建议，请寄北京天杉高科风电科技有限责任公司（地址：北京经济技术开发区博兴一路8号，邮政编码：100176；电子邮件：[wangpeixian@goldwind.com.cn](mailto:wangpeixian@goldwind.com.cn)）。

主 编 单 位：中国混凝土与水泥制品协会混塔分会  
北京天杉高科风电科技有限责任公司  
上海电气研砣（木垒）建筑科技有限公司  
浙江华东新能科技有限公司  
内蒙古金海新能源科技股份有限公司  
上海风领新能源有限公司

参 编 单 位：一重（黑龙江）风电混塔有限公司  
巨杰集团浙江巨杰混塔新能源科技有限公司  
江苏正锐达新能源有限公司  
协合新能源集团有限公司  
中国广核新能源控股有限公司  
中国三峡新能源（集团）股份有限公司  
明阳智慧能源集团股份公司  
中国船级社质量认证有限公司

---

北京市高强混凝土有限责任公司  
上海悍马建筑科技有限公司  
威胜利工程有限公司  
北京市建筑工程研究院有限责任公司  
天津银龙预应力材料股份有限公司  
青岛武晓集团股份有限公司  
特变电工新疆新能源股份有限公司  
同济大学建筑设计研究院（集团）有限公司  
同济大学  
上海电气研砿（木垒）建筑科技有限公司分公司  
一重上电（齐齐哈尔市）新能源有限公司  
深圳国金电力新能设计院有限公司  
卡本科技集团股份有限公司  
江苏林洋电力服务有限公司  
苏州天顺风能设备有限公司

**主要起草人：**刘晨光 钟 华 张后禅 李天昊 闫鲁南 张鹤鸣  
孙莉丽 张明熠 赵学明 魏思航 王冬辉 余沐煌  
曹周生 刘晓峰 贺东清 杨 啸 周瑞权 杨 伟  
赵宝德 颜廷俊 张 硕 彭文兵 陈俊岭 谭 成  
杨 明 吕李青 孙 威 蒋 斌 马剑锋 薛雪雪  
张友杰

**主要审查人：**史文超…。

---

# 目 录

1	总则	1
2	术语	2
3	基本规定	3
4	钢混塔架制作与生产	4
4.1	一般规定	4
4.2	出厂验收	4
5	钢混塔架运输	6
5.1	一般规定	6
5.2	道路要求	6
5.3	存储场地要求	8
5.4	到场验收	8
6	钢混塔架安装	10
6.1	一般规定	10
6.2	基础及平台验收	10
6.3	关键材料检验	11
6.4	关键工序要求	12
6.5	关键设备要求	13
6.6	拼装及验收	14
6.7	吊装及验收	14
6.8	电气及附件安装	16
7	预应力工程	18
7.1	一般规定	18
7.2	材料与锚具系统	18
7.3	制作与安装	18
7.4	预应力张拉	19
7.5	灌浆	21
7.6	防腐与封锚	21
7.7	质量控制	22
8	季节性施工	24
8.1	一般规定	24
8.2	冬期施工	24

---

8.3 高温施工 .....	24
8.4 雨期施工 .....	24
9 工程竣工验收 .....	25
9.1 一般规定 .....	25
9.2 验收资料 .....	25
10 职业健康、安全与环境 .....	26
10.1 职业健康、安全 .....	26
10.2 环境保护 .....	27
用词说明 .....	28
引用标准名录 .....	29

---

## Contents

1	General provisions .....	1
2	Terms .....	2
3	Basic requirements .....	3
4	Production and manufacture of concrete-steel hybrid tower .....	4
4.1	General requirements .....	4
4.2	Factory acceptance .....	4
5	Concrete-steel hybrid tower transportation .....	6
5.1	General requirements .....	6
5.2	Road requirements .....	6
5.3	Storage site requirements .....	8
5.4	On-site acceptance .....	8
6	Installation of concrete-steel hybrid tower .....	10
6.1	General requirements .....	10
6.2	Acceptance of foundation and platform .....	10
6.3	Inspection of key materials .....	11
6.4	Key process requirements .....	12
6.5	Key equipment requirements .....	13
6.6	Assembling and acceptance .....	14
6.7	Erection and acceptance .....	14
6.8	Electrical and accessory installation .....	16
7	Prestressed engineering .....	18
7.1	General requirements .....	18
7.2	Material and Anchorage system .....	18
7.3	Manufacture and installation .....	18
7.4	Prestressed tension .....	19
7.5	Grouting .....	21
7.6	Anticorrosion and anchoring protection .....	21
7.7	Quality control .....	22
8	Seasonal construction .....	24

---

8.1	General requirements .....	24
8.2	Winter construction .....	24
8.3	High temperature construction .....	24
8.4	Construction in rainy season .....	24
9	Completion and acceptance of the project .....	25
9.1	General requirements .....	25
9.2	Acceptance data .....	25
10	Safety production and environmental protection .....	26
10.1	Occupational health and safety .....	26
10.2	Environmental protection .....	27
	Explanation of wording .....	28
	List of quoted standards .....	29

---

# 1 总 则

**1.0.1** 为规范陆上风力发电机组钢混塔架混凝土塔筒在验收出厂后安装及预应力实施管控与验收工作，明确混凝土塔筒在项目现场安装全过程需达到的技术要求，从而制定本规范。

**1.0.2** 本规范适用于陆上风力发电机组钢混塔架预制混凝土塔筒到场后验收、出厂前验收、出厂后验收、拼安装及预应力工程验收要求。

**1.0.3** 陆上风力发电机组钢混塔架混凝土塔筒在生产出厂后各个阶段安装及验收，除应符合本规范外，尚应符合国家现行有关标准的规定。



---

## 2 术 语

### 2.0.1 混凝土塔筒 Concrete tower

用于承载风力发电机组塔筒结构中除基础外的底部混凝土结构。

### 2.0.2 塔筒构件 Precast concrete tower components

在工厂生产制作的混凝土塔筒结构预制构件，简称塔筒构件；塔筒构件按外形区分，一般有整环型、半环型、1/4环型，以及其他形状塔筒构件。

### 2.0.3 转换段 Transition section

混凝土塔筒与钢塔筒之间的连接段，转换段可以是混凝土结构，也可以是钢结构。

### 2.0.4 水泥基灌浆料 Cementitious grouting

由水泥、骨料、外加剂和矿物掺合料等原材料在专业化工厂按比例计量混合而成，在使用地点按规定比例加水或配套组分拌合，用于螺栓锚固、结构加固、预应力孔道等灌浆的材料。

### 2.0.5 水泥基座浆料 Cementitious pedestal

座浆料是以水泥为基本胶结材料，配以细骨料，以及高性能外加剂和其他材料组成的干混砂浆，加水搅拌后具有早强、高强、微膨胀、粘结性好等性能，适用于各种预制构件安装施工用座浆料。

### 2.0.6 环氧胶粘剂 Epoxy adhesive

由环氧树脂、固化剂、促进剂、改性剂、稀释剂、填料等组成的胶粘剂。

### 2.0.7 预应力体系 Prestressed system

施加在混凝土结构中用来改变其服役表现的预拉结构体系，通过提供预加压力抵消风力发电机组运行阶段的拉应力的受拉结构，包含体外预应力与体内预应力两种形式。

### 2.0.8 存储场地 Storage site

用于混凝土塔筒存放、拼装或安装的场地，存储场地可位于机位点，也可根据工作便利性选择合理地点。

---

## 3 基本规定

**3.0.1** 承担混凝土塔筒供货、安装的企业应具备完善的企业管理制度，并建立全面质量、职业健康安全、环境管理体系，制定施工质量控制及关键点验收制度。

**3.0.2** 混凝土塔筒生产、设计企业应提供用于出厂、拼装、安装、预应力工程及内附件安装用的工艺、标准要求，以使相关方现场可实施。

**3.0.3** 混凝土塔筒构件安装中为各种检验目的所制作的试件应具有真实性和代表性，并符合下列规定：

- 1 所有试件应及时进行标识，并确保唯一性；
- 2 关键材料的抽样方法、抽样地点、抽样数量应符合现行国家标准的规定；

**3.0.4** 安装过程中应对关键工序进行自检和专检，各项工序应在上一道工序检查验收合格后进行。

**3.0.5** 混凝土塔筒生产单位、安装单位或其他相关单位宜在安装及验收过程中采用信息化技术，提高管理效能及追溯能力。

**3.0.6** 混凝土塔筒在进行安装、预应力工程前，应制定专项方案。

**3.0.7** 陆上风力发电机组钢混塔架钢塔筒安装应符合现行的行业标准《风电机组钢塔筒设计制造安装规范》NB/T 10216的有关规定。

## 4 钢混塔架制作与生产

### 4.1 一般规定

4.1.1 混凝土塔筒制造单位宜具有从事混凝土塔架及相关业务的三标体系证书且具有同类业绩，在人员、材料、生产、机械装备等方面应具有连续供应能力、质量保障能力。

4.1.2 参加工程质量验收的各方人员及见证取样人员应具有相应的资格；承担工程试验、检测的单位或机构应具有国家及行业管理部门认可的相应资质。

4.1.3 混凝土塔筒生产所用主要原材料、半成品、构配件应符合设计要求和国家有关标准规定，进入施工现场应按规定进行现场检验或复验，合格后方可使用。

4.1.4 混凝土塔筒生产阶段各工序的实施，应在前一道工序质量验收合格后进行，并记录。质量验收应包括实体检查和资料检查，并符合以下规定：

- 1 主控项目经抽样检验应合格；
- 2 一般项目经抽样检验应合格；一般项目当采用计数抽样检验时，除本规范有专门规定、有关国家规范规定外，其合格点率应达到 80%及以上，且不得有严重缺陷；
- 3 应具有完整的质量检验记录，重要工序应具有完整的施工操作记录，各混凝土塔筒制造单位应根据其产品、设计特点完善质量检验记录表。

4.1.5 混凝土塔筒制造生产应遵循《陆上风力发电机组混凝土塔筒生产技术规程》中的相关规定。

### 4.2 出厂验收

4.2.1 混凝土塔筒应经出厂检验合格后并随附产品合格证及其他质量证明文件后方可允许发货出厂。

4.2.2 混凝土塔筒构件的外观质量和尺寸偏差应按照表4.2.2-1、表4.2.2-2中的要求进行检验验收。构件的外观不应有严重缺陷，且不宜有一般缺陷，对已出现的一般缺陷，应按技术方案要求进行处理和修复，并形成实施前后的文字和图像记录，重新检验验收。构件的尺寸偏差超过规范规定时，应进行结构复核，若尺寸偏差对结构性能和使用功能未构成影响，可申请偏差验收；若尺寸偏差对结构性能和使用功能构成影响，应进行专项评估，或报废处理。

表4.2.2-1 构件外观质量缺陷

项目	缺陷描述	严重缺陷	一般缺陷
露筋	构件内钢筋未被混凝土包裹而外露	受力钢筋有露筋	其他钢筋有少量露筋
蜂窝	混凝土表面缺少泥浆而形成的石子外露	构件主要受力部位有蜂窝	其他部位有少量蜂窝
孔洞	混凝土中的孔穴深度和长度均超过保护层厚度	构件主要受力部位有孔洞	其他部位有少量孔洞
夹渣	混凝土中夹有杂物且深度超过保护层厚度	构件主要受力部位有夹渣	其他部位有少量夹渣
疏松	混凝土中局部不密实	构件主要受力部位有疏松	其他部位有少量疏松

裂缝	裂缝从混凝土表面延伸至混凝土内部	构件主要受力部位有影响结构性能和使用功能的裂缝	其他部位有少量不影响结构性能或使用功能的裂缝
连接部位缺陷	构件连接处混凝土缺陷及连接钢筋、连接件松动,预埋件、预埋套筒发生堵塞、偏位、锈蚀等	连接部位有影响结构传力性能的缺陷	连接部位有基本不影响结构传力性能的缺陷
外形缺陷	缺棱掉角、棱角不直、翘曲不平、飞边凸肋、磕损等	构件有影响结构性能和使用功能的外形缺陷	有不影响构件结构性能和使用功能的外形缺陷
外表缺陷	构件表面麻面、起砂、掉皮、沾污等	有严重影响构件装饰效果且无法修复的外表缺陷	不影响构件使用性能和装饰效果的外表缺陷,包括少量气泡孔等
外露钢筋及预埋件锈蚀	构件外露钢筋及预埋件发生锈蚀	构件外露钢筋及预埋件完全锈蚀且有锈蚀剥落	构件外露钢筋及预埋件有部分少量锈蚀

表4.2.2-2 构件尺寸偏差质量要求

项目		允许偏差 (mm)	检验方法
构件高度		±5	尺量,随机抽取构件两端及中间6点,取数据中的偏差最大值
构件厚度		±5	尺量,随机抽取构件侧面及顶面10点,取数据中的偏差最大值
分片构件弦长(或整环直径)		±5或设计值的±1/1000的较大值	尺量,抽取环面底部、中部、顶部3点,取数据中的偏差最大值
上表面平整度		≤3	2米折叠靠尺与塞尺配合,测量靠尺与模面间隙,测6~8点数据,取最大值与最小值差
对角线(分片构件)		≤5或设计值的±1/1000的较大值	尺量上下端面对角线值,取两个数据中的差值
预埋件	预埋板中心线位置	≤5	尺量
	预埋板与混凝土面平面高差	-5, 0	
	预埋螺栓中心线位置	≤2	
	预埋螺栓外露长度	-5, +10	
	预埋套筒、螺母中心线位置	≤2	
	预埋套筒、螺母与混凝土面平面高差	±5	
预留孔	中心线位置	≤5	尺量
	孔尺寸	±5	
预留洞	中心线位置	≤10	尺量
	洞口尺寸、深度	±10	

注:预埋件位置允许偏差及其他尺寸允许偏差如有特殊控制要求时,应按照设计图纸要求执行。

4.2.3 混凝土塔筒构件出厂强度应不低于设计强度等级的80%;出厂时,混凝土养护龄期不应少于10d;如不满足可采取涂刷养护液方式进行养护。

## 5 钢混塔架运输

### 5.1 一般规定

**5.1.1** 制造单位应制定混凝土塔筒专项运输与堆放方案，其内容应包括运输时间、次序、堆放场地、运输路线、堆放支垫及成品保护措施等；对于混凝土塔筒节段超高、超宽的运输和堆放应有专项安全保证措施。

**5.1.2** 塔筒管片运输前应根据塔筒尺寸、重量进行道路勘察，选择合理的运输路线。

**5.1.3** 塔筒管片的运输车辆应满足构件的尺寸和载重要求，装卸和运输时应符合下列要求：

- 1 装卸塔筒管片时，应采取保证车体平衡的措施；
- 2 塔筒管片重心位置应与板车中轴线重合；
- 3 1/2及1/3分片塔筒管片应采用立式运输，其他分片形式混凝土塔筒管片可采用卧式运输；
- 4 运输塔筒管片时，应采取防止构件移动、倾倒、变形等的固定措施；
- 5 运输塔筒管片时，应采取防止混凝土塔筒损坏的措施，对混凝土塔筒与板车接触位置及与固定链索接触位置，应设置保护衬垫。

**5.1.4** 混凝土塔筒堆放应符合下列要求：

- 1 堆放场地应平整、坚实，并有排水措施；
- 2 当混凝土塔筒采用立式四分片及以上存放时应设置防倾覆措施。
- 3 塔筒管片底部应设置支垫，支垫位置应避开塔筒薄弱位置。
- 4 当塔筒管片堆叠存放时，堆叠塔筒分片之间设置不少于4点的支垫，并根据存放方式确定可堆叠层数，在设计文件体现。
- 5 塔筒标识宜朝向堆垛间的通道。

### 5.2 道路要求

**5.2.1** 塔筒管片运输道路，宜增加错车道、避险车道。

**5.2.2** 不同尺寸的混凝土塔筒，其运输道路参数应参照下表执行。

- 1 路基宽度见表5.2.2-1。

表5.2.2.1-1 路基宽度

单位 m			
道路等级	路基宽度	车道宽度	单侧路肩宽度

干线	一般值	6.00	5.00	0.50
	极限值	5.50	5.00	0.25
支线	一般值	5.00	4.00	0.50
	极限值	4.50	4.00	0.25

注1：“一般值”为正常情况下的采用值；“极限值”为条件受限制时可采用的值。  
注2：道路外侧为陡坡、陡崖、遇不良地质体或填高较大时应适当加宽。

2 圆曲线最小半径见表5.2.2-2。

表5.2.2-2 圆曲线最小半径

单位 m

设计条件		运输车辆	
		内弯	外弯
圆曲线最小半径 (m)	一般值	30	25
	极限值	25	20

注1：内弯为运输车辆扫尾区有障碍物时弯道，外弯为运输车辆扫尾区无障碍物时弯道。  
注2：“一般值”为正常情况下的采用值；“极限值”为条件受限制时可采用的值；设备尺寸较大时不应采用极限值。

3 压实度见表5.2.2-3。

表5.2.2-3 压实度

单位 %

填挖类别	路床顶面以下深度	路基压实度	
		四级公路	风场道路
零填及挖方	0~0.30	≥94	≥94
	0~0.80	-	≥95
填方	0~0.80	≥94	≥94
	0.80~1.50	≥93	≥93
	>1.50	≥90	≥92

注1：表列数值以重击实验法为准。  
注2：特殊干旱或特殊潮湿地区的路基压实度，表列数值可适当降低。  
注3：路肩压实度与路基相同。

4 道路纵坡坡度见表5.2.2-4。

表5.2.2-4道路纵坡坡度

单位 %

地形	直曲线	坡度			
		主线		支线	
		一般值	极限值	一般值	极限值
平原	直线	8	12	10	14
	90° 弯道	6	10	8	12
丘陵	直线	12	14	14	16
	90° 弯道	10	12	12	14
山地	直线	14	18	16	20
	90° 弯道	10	14	12	16

5 道路纵坡坡长见表5.2.2-5。

表5.2.2-5 道路纵坡坡长

单位 m

纵坡坡度%	设计速度 km/h				
	60	40	30	20	小于 20
	最大坡长 m				
5	1200	-	-	-	-
6	1000	1100	1100	1200	1300
7	800	900	900	1000	1100
8	600	700	700	800	900
9	-	500	600	600	700
10	-	400	500	500	500
12	-	-	-	400	400
大于 12	-	-	-	300	300

6 车辆基本要求见表5.2.2.6。

表5.2.2-6 运输车辆要求

车辆载重 (T)	车板长 (m)	宽 (m)	车板高度 (m)	平原车头牵引马力(PS)	丘陵、山地车头牵引马力(PS)	备注
≤40	不小于 13	3	0.8~1.2	不小于 320	不小于 350	
40-60	不小于 16	3	0.8~1.2	不小于 380	不小于 420	
60-75	不小于 16	3	0.8~1.2	不小于 420	不小于 460	
75-90	不小于 16	3	0.8~1.2	不小于 460	不小于 480	
>90	不小于 16	3	0.8~1.2	不小于 480	不小于 550	

注 1: 大于 75t 需选择合适的轴线运输车辆。

### 5.3 存储场地要求

**5.3.1** 建设单位、制造单位、安装单位等相关方依据现场情况，可考虑集中设置存储场地以确保混凝土塔筒供货连续性。

**5.3.2** 存储场地应根据混凝土塔筒形状、存储数量、装卸设备合理规划，塔筒构件布置应利于工作开展。

**5.3.3** 存储场地应设置安全警示标志。

**5.3.4** 场地处理后的地面承载能力满足安装、运输设备、存放等要求，其中压实系数不小于0.95。

### 5.4 到场验收

**5.3.1** 塔筒到场后，建设方应组织监理、总包、塔筒制造、安装等参建单位进行联合验收。

**5.3.2** 混凝土塔筒的质量应符合本规范、国家现行标准的规定和设计要求。

检查数量：全数检查

检查方法：检查质量证明文件或产品合格证

---

**5.3.3** 混凝土塔筒制造企业生产的筒体运输至项目现场后，应对塔筒直径、外观、表面涂装（如有）等项次进行检验。混凝土塔筒的外观质量不应有严重缺陷，且不应有影响结构性能和安装、使用功能的尺寸偏差。

检查数量：全数检查

检查方法：观察，尺量；检查处理记录

**5.3.4** 当混凝土塔筒在运输工程中产生剐蹭、碰撞时，应组织各参与方进行鉴定，磕碰出现露筋、裂缝长度超过500mm做报废处理，其余可修补。



## 6 钢混塔架安装

### 6.1 一般规定

**6.1.1** 混凝土塔筒安装前需编制经安装单位技术负责人、总监理工程师批准的专项安装方案，并应进行专家论证；对现场施工技术负责人、现场管理人员以及施工作业人员进行技术安全交底后方可正式安装作业。

**6.1.2** 起重设备应经备案，证件、保险、资质齐全，工况与安装方案相符，车况、钢丝绳状态良好，安全限位装置有效，作业配置路基板，静载试验合格。

**6.1.3** 安装时风速不应超过10m/s。

**6.1.4** 禁止中雨、雪天进行混凝土塔筒安装，混凝土塔筒第一次起吊应起吊离地200mm，静置不少于30分钟后再起吊。

**6.1.5** 水泥基灌浆料、水泥基座浆料材料进场后应采用架空等防潮、防雨措施；环氧材料进场后应放置于阴凉干燥处，避免阳光直射；当进入冬季施工时，所有材料宜存放在具有保温措施的地点。

**6.1.6** 混凝土塔筒安装前，应对环氧树脂粘接剂、灌浆料、座浆料、高强螺栓等安装关键材料进行第三方复试，复试合格后方可使用。

**6.1.6** 相关计量器具如数显电子秤、激光标线仪、垂准仪、力矩扳手等取得计量检定单位的检定报告并在检定周期内。

**6.1.7** 作业人员须体检合格且保险齐备，登高、吊装等特种作业人员应持证上岗。

### 6.2 基础及平台验收

**6.2.1** 执行基础交接程序时，建设单位组织监理、总包、混凝土塔筒制造、安装、基础施工、预应力安装等相关单位驻场人员进行验收。

**6.2.2** 基础交接验收应包含并不限于如下：基础顶板中心点位置、基础顶面凹槽深度与截面宽度以及分度圆半径、基础底部空腔底面锚垫板处混凝土是否密实、是否存在裂缝、顶面预应力孔道的顺直度，相邻预应力孔道的中心距离、顶面凹槽内的预埋定位销的深度以及中心位置、凹槽内是否有浮浆等。与混凝土塔筒相关的基础接口应满足表6.2.1的要求。

表6.2.1 混塔基础交接检查项

检查项目	设计要求	检查方式
------	------	------

1	基础预埋件水平度	≤10mm	水平度测量
2	基础预应力孔道偏差	≤10mm	尺量
3	定位销轴中心度	≤2mm	尺量
4	基础接地	≤4Ω	电阻测试仪测量
5	基础锚垫板密实度	无疏松、孔洞	目测，锤击

**6.2.3** 基础施工单位应对基础中心点同安装单位进行交接，并在明显位置标记；

**6.2.4** 混凝土塔筒安装前基础实体强度不应低于设计强度的75%；

**6.2.5** 吊装平台不能存在松软土、橡皮土、雨水坑、积雪等不利于安装的因素，如有应采用碎砖石、碎混凝土块等建筑渣土材料换填并压实。

**6.2.6** 地面承载能力不低于130kN/m<sup>2</sup>，平台压实系数不小于0.95，平台倾斜度应不大于1%。

**6.2.7** 主吊行走轨迹下铺设钢质走道板增加地基强度，必要时对地基进行预压。

**6.2.8** 基础施工单位移交安装机位平台时，应出具含有地基承载力、压实系数及平整度的三方试验检测报告。

### 6.3 关键材料检验

**6.3.1** 混凝土塔筒拼装和安装使用的主要粘结材料有水泥基灌浆料、水泥基座浆料、环氧粘接剂等。

**6.3.2** 混凝土塔筒拼装和安装中使用水泥基材料时，拌合用水应符合《水质 氯化物的测定 硝酸银滴定法》GB/T 11896等规范要求。

**6.3.3** 混凝土塔筒拼装与安装材料在进场时应检查包装信息，同时应检查随材料进场的有关出厂质量证明文件，核查质量证明文件内的生产日期、强度等级等信息。

水泥基材料抽查包装袋内混合料是否结块。

**6.3.4** 进场对环氧粘接剂、水泥基灌浆料、水泥基座浆料材料的外观、出厂质量证明文件检查合格后，按照委托检测见证取样流程，送有相应资质、检测能力的第三方检测单位复试材料性能，委托送检复试项目、批次按照表6.3.4-1、表6.3.4-2、表6.3.4-3执行，同时应满足设计及国家、行业标准要求。

**表6.3.4-1 环氧粘接剂复试检验项目列表**

序号	试验项目		检验依据	指标要求	取样要求	资料要求
1	可施胶时间		T/CECS 10080	≥20min	同一原料、 工艺、配方 规格生产的 10吨为一 批	1、试验报告中 试验项目齐全并 进行判定； 2、试验报告检 测依据规范准 确； 3、试验报告技
2	可粘接时间			≥60min		
3	抗流挂性能			≥10mm		
4	抗压 强度	12h		≥20		
5		24h		≥60		
6		7d		≥设计要求		

7	钢对钢拉伸剪切强度		$\geq 17$		术标注准确。
8	钢对混凝土正拉粘接强度		$\geq 3.0$ , 且为混凝土本体破坏		

表6.3.4-2 水泥基座浆料复试检验项目列表

序号	试验项目		检验依据	指标要求	取样要求	资料要求
1	初始流动度		JG/T408 GB/T8077 GB/T 50080 GB/T 17671 GB/T 50448	130~200	同配方、同批号原材料的产品应以50吨位一检验批	1、试验报告中试验项目齐全并进行判定； 2、试验报告检测依据规范准确； 3、试验报告技术标准准确。
2	氯离子含量			$\leq 0.03$		
3	泌水率			0		
4	抗压强度	1d		$\geq 35\text{MPa}$		
		3d		$\geq 60\text{MPa}$		
5	竖向膨胀率	28d	$\geq$ 设计要求			
		3h	$\geq 0.02\%$			
		3h与24h差值	0.02%~0.5%			

表6.3.4-3 水泥基灌浆料复试检验项目列表

序号	试验项目		检验依据	指标要求	取样要求	资料要求
1	流动度	初始	JG/T 408 GB/T 8077 GB/T 50080 GB/T 17671 GB/T 50448	$\geq 300\text{mm}$	同配方、同批号原材料的产品应以50吨位一检验批	1、试验报告中试验项目齐全并进行判定； 2、试验报告检测依据规范准确； 3、试验报告技术标准准确。
		30min		$\geq 260\text{mm}$		
2	氯离子含量/%			$\leq 0.03$		
3	泌水率			0		
4	抗压强度	1d		$\geq 35\text{MPa}$		
		3d	$\geq 60\text{MPa}$			
5	竖向膨胀率	28d	$\geq$ 设计强度			
		3h	$\geq 0.02\%$			
		3h与24h差值	0.02%~0.5%			

6.3.5 复试送检材料应做封样处理、确保检测材料与取样材料的一致性；

6.3.6 水泥基材料拌合用水采用当地饮用水时无需检测；当采用其他水源时，应固定取水点且单个项目送检不少于1次。

## 6.4 关键工序要求

6.4.1 混凝土塔筒分片拼装后的整体尺寸应满足规范及设计要求；

6.4.2 混凝土塔筒拼装当采用环氧粘接剂时，基面不得有明水，厚度要涂抹均匀，不得出现拼接后不饱满、透光现象；

6.4.3 混凝土塔筒拼装当采用水泥基灌浆料时提前洒水湿润，灌浆密实，满足设计要求后方可移动；

6.4.4 整环混凝土塔筒安装前应对安装基底面进行清洁，不应粘有杂物、泥土、冰雪、油污等；

6.4.5 混凝土塔筒粘结材料应按照材料使用说明书拌制和使用；

6.4.6 水平缝施工时内、外侧端面应采用确保座浆层饱满、密实要求的工艺措施；

6.4.7 混凝塔筒安装时应对水平度、垂直度进行控制，检查频次及方式见表 6.4.7。

表6.2.7 水平度、垂直度

检查项目		频次	检查方式
1	水平度	每段	扫平仪
2	首段垂直度	全检	垂准仪
3	中间段垂直度	前2台, 3段/次 合格后6段/次	
4	钢制过渡段	全检	

## 6.5 关键设备要求

6.5.1 拼装专用工具使用前及使用中应检查：

- 1 吊索、吊具应由专业厂家按国家标准进行生产，具有合格证和维护保养说明书；
- 2 吊带表面应无破损、边缘裂痕或其他损坏，缝合处无脱线、纤维束无断裂，并根据相关标准检查是否报废；
- 3 卸扣、吊具等工具在使用前应对其检查合格后方可使用；
- 4 应采用满足工艺要求的拼装平台，确保混凝土塔筒拼装成品质量；
- 5 安装平台应满足国家安全规范要求，首次使用前应进行荷载试验，合格后方可使用；

6.5.2 吊车选择

1 吊装重量G说明：

$G(t) \approx \text{最重部件的重量} * 1.05$ （考虑部件的重量偏差）+吊具重量+吊钩、钢丝绳重量

说明：履带式起重机和轮式起重机起重量为臂下重量，部件吊重信息计算时，应计算吊钩和钢丝绳重量；塔式起重机起重量为钩下重量，部件吊重信息计算时，无需计算吊钩和钢丝绳重量。

2 吊装高度H说明：

$H_{(m)} \approx h$ （轮毂中心高度）+基础与平台的高差+吊具高度+吊钩及吊车限位高度。

说明：塔式起重机起吊高度为钩下高度，吊装高度计算时，无需计算吊钩限位高度。

3 吊车负载率说明：

履带式起重机的负载率为0.9；塔式起重机的负载率为0.9；轮式起重机的负载率为0.8；

4 吊装过程中起重机需满足的起重能力：

履带式起重机：吊装所需起重能力(t)  $\approx G_{(t)}/0.9$ ；

塔式起重机：吊装所需起重能力(t)  $\approx G_{(t)}/0.9$ ;

轮式起重机：吊装所需起重能力(t)  $\approx G_{(t)}/0.8$ 。

## 5 吊装回转半径

带风电副臂的起重机回转半径建议大于20m，不带风电副臂起重机的要求根据现场实际情况增大回转半径。

不同机型机组需要根据现场实际情况进行起重机工况选择。

## 6.6 拼装及验收

**6.6.1** 对待拼装塔筒管片应对照出厂质量证明文件进行外观及结构尺寸检查，经检查合格后方可进行现场拼装作业。

**6.6.2** 塔筒管片拼装应依据制造单位作业指导文件进行，首台拼装应有制造单位进行指导操作。

**6.6.3** 混凝土塔筒分片拼装完成应对拼装环进行检查与验收，应检查拼环的径向尺寸、定位销轴相对距离尺寸、体内预应力位置、拼缝错位值、底面水平度、拼装螺栓力矩值等。

检查数量及检验方法为：

检查数量：全数检查；

检验方法：尺量/扭矩扳手。

表6.6.3 拼环后塔筒构件尺寸允许偏差及检验方法

单位 mm

类别	序号	检查项目	质量标准	检验方法
主控项目	1	体内预应力孔道位置	<10 mm	尺量
	2	整环底面水平度	$\leq 3$ mm	激光标线仪
	3	整环内外径	$\pm 6$ mm	尺量
	4	连接螺栓力矩值	满足设计要求	数显力矩扳手
一般项目	1	拼缝处错位	$\leq 5$ mm	尺量
	2	定位销轴孔中心距（如有）	$\leq 5$ mm	尺量
	3	承受内力的 U 形筋及插筋钢筋（如有）	钢筋位置、插筋安装应符合设计要求	观察

## 6.7 吊装及验收

**6.7.1** 混凝土塔筒吊装应在拼装验收合格、基础交接验收合格后进行，检测仪器检定合格并在检定周期内使用。

**6.7.2** 混凝土塔筒吊装应依据制造单位作业指导文件进行，首台拼装应有制造单位进行指导操作。

**6.7.3** 根据混凝土塔筒吊装作业基面不同，分为以下四个阶段：

表6.7.3 混凝土塔筒段安装区段划分

序号	吊装作业基面	吊装部位
1	混塔基础	首段
2	混凝土塔筒第二段至次顶段	中间段
3	混凝土塔筒次顶段	过渡段
4	混凝土塔筒顶段	转换段

#### 6.7.4 首段吊装

1 吊装前，基础凹槽应平整，不得有浮浆、浮土、杂物，采用水泥基座浆料时应用水润湿且不得有明水，采用环氧粘接剂时操作面应保持干燥。

2 基础凹槽在吊装前应进行水平度测量，确保填充材料层厚度不小于 10mm。

3 水泥基座浆料和环氧粘接剂在使用前应按标准进行复试。

4 混凝土塔筒吊装用吊具（吊带）应符合相关安全规程要求，各吊点受力应均匀。

5 首段座浆前应试安装，并对垂直度进行测试，偏差不大于 15mm。

#### 6.7.5 中间段吊装

1 吊装时保证水泥基座浆材料最小厚度不小于 10mm，如采用环氧粘接剂时不宜小于 2mm，当水泥基/环氧粘接剂厚度大于 30mm 时，应在浆料内部铺设防裂钢筋网，浆料初凝时间不宜小于 45min。

2 中间段吊装以垂直度控制为主，通过调整混凝土塔筒节段顶面水平度控制垂直度。

3 当混凝土塔筒吊装高度小于 18m 时，垂直度应控制在 15mm 以内；当吊装高度大于 18m 时，应按照  $H/1200$  控制，其中 H 为混凝土塔筒安装高度。

4 混凝土塔筒吊装就位后水平缝应全部均匀溢浆，且水平缝内外端部应挤压密实。

#### 6.7.6 过渡段吊装

1 过渡段吊装时应对其安装基面节段顶部水平度调整，以使试吊装前、吊装后的水平度不大于 3mm、垂直度应满足  $H/1200$  或设计要求；

2 采用灌浆、座浆等方法调整转换段安装水平度的过渡段结构时，应按照中间段验收项次进行控制，并满足设计要求。

3 过渡段安装完成后应对混凝土塔筒总高度进行测量，总高度应满足  $\pm H/1000$ 。

#### 6.7.7 转换段吊装

1 转换段底法兰应无污染、无突出颗粒、无毛刺翻边。

2 转换段法兰底面应做好密封、防水措施。

3 张拉后转换段顶面水平度控制 5mm。

#### 6.7.8 吊装验收

首段吊装、中间段吊装、过渡段吊装、转接段吊装中，均应对水平度、中心垂直度、水平缝饱满度、密实度进行检查验收，并留存影像记录文件。

检查数量及验收方法：

检查数量：全数检查

检查方法：水平以及垂直度检测仪器、影像设备记录

表6.7.8 混凝土塔筒段安装区段划分

类别	序号	检查项目	质量标准	检验方法
主控项目	1	座浆缝质量	均匀溢浆，且水平缝内外端部应挤压密实	观察
	2	过渡段水平度	≤3mm	水平仪
	3	转换段水平度	张拉后≤5mm	水平仪
	4	垂直度	H<18m H≥18m	<15mm 或设计要求 H/1200 或设计要求
一般项目	1	高度	±H/1000	水准仪
	2	外观质量	不应有一般缺陷	观察

注：H为混凝土塔筒安装高度。

## 6.8 电气及附件安装

**6.8.1** 内附件安装前，应检查其质量证明文件，外观质量不应有严重缺陷，应去除附件毛刺、飞边、割焊渣等；附件尺寸应满足设计要求，且不应有影响结构性能和安装、使用功能的尺寸偏差。

**6.8.2** 电缆夹、升降机支架及梯架支撑应安装牢固，上下成直线，接头牢固；梯架支撑与直爬梯连接和导轨组对时应配合良好，贴合紧密，不允许出现支撑翘边、松动、错边等现象。

**6.8.3** 爬梯安装应确保爬梯直线度，爬梯应与预制塔筒内升降设备品牌保持一致，具体要求：爬梯安装完成后，相邻两节爬梯对接处的转向角不大于1°。

检测方法：

工具：1. 长度为 500mm 直方管；

2. 厚度为 2.0mm 的塞尺；

方法：利用 500mm 直方管，使方管一侧与导向爬梯转角内侧紧密接触，且方管中心处与两节爬梯对接处重合，此时用 2mm 塞尺插入直方管与爬梯的最大缝隙处，塞尺无法穿过为检验合格，即满足升降机导向爬梯最大转角要求，具体要求如图6.8.3所示：

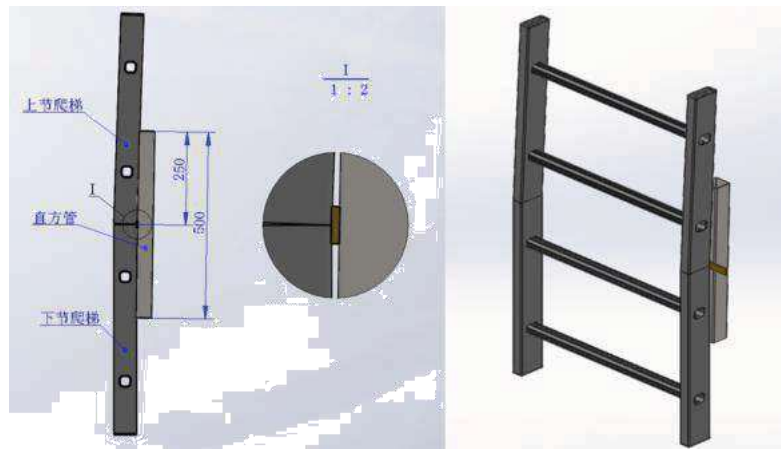


图 6.8.3 爬梯拼接转角要求

**6.8.5** 操作平台支腿与预埋件连接牢固，终拧后做好防松标记。

**6.8.6** 设备、人员操作平台盖板平整，无空隙。

**6.8.7** 照明电气布线应整洁、美观。

**6.8.6** 内附件装配时螺栓连接部位的紧固力矩应满足设计要求。



---

## 7 预应力工程

### 7.1 一般规定

**7.1.1** 预应力安装单位应编制预应力工程专项方案。对特种材料、特种工艺或设计有特殊要求的预应力结构，应对方案进行专项论证。

**7.1.2** 预应力安装应根据环境温度采取必要的质量保证措施，并应符合下列规定：

1 当工程所处环境温度低于 $-15^{\circ}\text{C}$ 时，不宜进行预应力筋张拉。

2 当工程所处环境温度高于 $35^{\circ}\text{C}$ 或日平均环境温度连续5日低于 $5^{\circ}\text{C}$ 时，不宜进行预应力孔道灌浆施工；如必须进行作业时，应采取保障灌浆质量保证措施。

**7.1.3** 混凝土塔筒设计单位应结合钢混塔筒特点对预应力体系进行系统设计，确保体系完整性。

### 7.2 材料与锚具系统

**7.2.1** 钢绞线性能应符合现行国家标准《预应力混凝土用钢绞线》GB/T5224的有关规定。

**7.2.2** 体外无粘结预应力束的外包层材料性能及涂包质量应符合现行国家标准《体外预应力索技术条件》GB/T30827的有关规定，防腐油脂质量应符合现行行业标准《无粘结预应力筋用防腐润滑脂》JG/T430的有关规定。

1 体外无粘结预应力束外包PE厚度不应小于1.5mm；

2 体外预应力钢绞线与PE之间填充的油脂含量宜为 $(15\text{g}\sim 30\text{g})/\text{m}$ 。

**7.2.3** 预应力用锚具、夹具和连接器应符合国家现行标准《预应力索用锚具、夹具和连接器》GB/T14370中相关要求。锚具、锚垫板的尺寸及材料要求不得低于《公路桥梁预应力钢绞线用锚具、夹具和连接器》JT/329中的相关规定。

混凝土塔筒制造单位可根据需求自行设计锚固端垫板，受力满足承载要求。

**7.2.4** 预应力成孔管道如采用金属波纹管，应符合《预应力混凝土用金属波纹管》JG 225中相关规定，如采用塑料波纹管成孔，应符合《预应力混凝土桥梁用塑料波纹管》JT/T 529中相关规定。

**7.2.5** 预应力孔道灌浆料应符合《预应力孔道灌浆剂》GB/T 25182中相关规定，其强度不得低于设计及规范要求。

### 7.3 制作与安装

**7.3.1** 预应力束应分类、分规格装运和堆放。堆放时应符合下列要求：

- 1 在室外存放时不得直接堆放在地面上，应垫枕木并用防水布覆盖。
- 2 长期存放时应置于仓库内，仓库应干燥、防潮、通风良好、无腐蚀气体和介质。
- 3 在潮湿环境中存放，宜采用防锈包装产品、防潮纸内包装、涂敷水溶性防锈材料等。
- 4 预应力束盘卷存放时，应确保其盘径不致过小而影响预应力索的力学性能。
- 5 无粘结预应力束存放时，不得放置在受热影响的场所，且不得直接堆放在地面上。

**7.3.2** 预应力束在制造和安装过程中，应采取措施预防腐蚀、受热、磨损和其他伤害。

**7.3.3** 预应力束下料应选用长度适宜的平整、清洁场地，制作好的预应力束应做好标识分类堆放，并做好防锈、防污染、防破损、防漏油措施。

**7.3.4** 预应力束的下料长度应经计算确定，并应采用砂轮锯或切断机等机械方法切断。预应力束制作或安装时应避免焊渣或接地电火花的损伤。

**7.3.5** 预应力束安装前，应及时检查其规格尺寸和数量，逐根检查并确认其端部组装配件可靠无误后，方可在工程中使用。对护套轻微破损处，可采用外包防水聚乙烯胶带进行修补，每圈胶带搭接宽度不应小于胶带宽度的 1/2，缠绕层数不应小于 2 层，缠绕长度应超过破损长度 30mm。

**7.3.6** 混凝土塔筒预应力束或成孔管道应按设计规定的形状和位置安装，并应符合下列规定：

1 预应力束或成孔管道应平顺，并与定位钢筋绑扎牢固。定位钢筋直径不宜小于 10mm，间距不宜大于 1.2m，预应力束曲线曲率较大处的定位间距，宜适当缩小。

2 预应力束或成孔管道控制点水平位置允许偏差不应大于 10mm。

**7.3.7** 采用钢管或胶管抽芯成孔时，钢筋井字架的间距：对钢管宜为 1m~1.2m，对胶管宜为 0.6m~0.8m，浇筑混凝土后，应陆续转动钢管，待混凝土初凝后、终凝前抽出。

**7.3.8** 穿束方法可采用单根穿束、卷扬机集束穿束及吊车集束穿束。

**7.3.9** 预应力束穿入孔道及其防护，应符合下列规定：

1 预应力束穿入孔道后至孔道灌浆的时间间隔不宜过长，当环境相对湿度大于 60%或处于近海环境时，不宜超过 14d；当环境相对湿度不大于 60%时，不宜超过 28d。

2 当不能满足本条第 1 款的规定时，宜对预应力索采取防锈措施。

**7.3.10** 体外预应力束安装完成后，应对预应力束的安装质量进行检查。体外预应力束与混凝土塔筒或塔筒内附件不应干涉。

## 7.4 预应力张拉

以上内容仅为本文档的试下载部分，为可阅读页数的一半内容。如要下载或阅读全文，请访问：<https://d.book118.com/14532310200011224>