

福建省工程建设地方标准

DB

工程建设地方标准编号：DBJ/T 13-XXX-202X

住房和城乡建设部备案号：JXXXXXX-202X

建筑排水聚丙烯静音管道 工程技术标准

Technical standard for polypropylene sound
insulating pipeline of building drainage system

（征求意见稿）

202X-XX-XX 发布

202X-XX-XX 实施

福建省住房和城乡建设厅

发布

前 言

根据福建省住房和城乡建设厅《关于公布全省工程建设地方标准复审修编项目计划的通知》（闽建科〔2020〕13号）的要求，标准编制组经广泛调查研究，认真总结实践经验，参考有关国内外先进标准，并在广泛征求意见的基础上，修订本标准。

本标准的主要技术内容是：总则、术语和符号、材料、设计、施工安装、工程验收。

本标准的修订主要技术内容是：1. 补充防返流 H 管件、漏斗形水塞现象等术语；2. 完善了管道设置阻火装置的规定；3. 规定了管道抗震设计的要求；4. 增加了同层排水管道设计的要求；5. 修改了管道连接要求，增加了防返溢 H 管，大曲率半径弯头上、下配件的设置要求；6. 增加了防止漏斗型水塞的要求；7. 增加了装配式设计的要求；8. 修改了生活排水立管的最大设计排水能力。

目 次

1	总 则	1
2	术语和符号	2
2.1	术 语	2
2.2	符 号	5
3	材 料	7
3.1	管材和管件	7
3.2	橡胶密封圈	13
4	设 计	14
4.1	一般规定	14
4.2	管道的布置和敷设	20
4.3	管道的变形计算和补偿措施	24
4.4	管道水力计算	25
5	施工安装	29
5.1	一般规定	29
5.2	管道连接	34
5.3	管道支吊架安装	35
5.4	管道安装	36
5.5	埋地管道敷设	37
6	工程验收	40
6.1	一般规定	40
6.2	验收要求	41
附录 A	管件的基本类型和结构尺寸	43
附录 B	建筑排水聚丙烯静音管道温度变化引起的伸缩量	52
附录 C	管道水力计算表	53
	本标准用词说明	59

引用标准名录.....	60
附：条文说明.....	61

Contents

1	General provisions	1
2	Terms and symbols	2
2.1	Terms	2
2.2	Symbols.....	5
3	Material	7
3.1	Pipes and fittings.....	7
3.2	Rubbering seal.....	13
4	Design	14
4.1	General requirements	14
4.2	Pipe layout and installation	20
4.3	Pipeline deformation calculation and compensation measures.....	24
4.4	Piping hydraulic calculation.....	25
5	Pipeline installation.....	29
5.1	General requirements	29
5.2	Piping connection.....	34
5.3	Pipe support and harlger installation.....	35
5.4	Piping installation	36
5.5	Buried pipe layout.....	37
6	Pipework quality acceptance.....	40
6.1	General requirements	40
6.2	Acceptance	41
Appendix A	Basic types of fittings and structure size	43
Appendix B	Length variation chart of polypropylene sound	

insulating pipeline for building drainage	52
Appendix C Piping hydraulic calculation table	53
Explanation of wording in this code	59
List of quoted standards	61

1 总 则

1.0.1 为使建筑排水聚丙烯静音管道工程的设计、施工及验收，做到技术先进、安全适用、经济合理、确保工程质量，制定本标准。

1.0.2 本标准适用于建筑高度不大于 100 m 的新建、改建、扩建民用及工业建筑的生活排水和屋面雨水重力排水系统的建筑排水聚丙烯静音管道工程设计、施工及验收。

【条文说明】

1.0.2 本标准适用于建筑高度 100m 以下建筑，包括高层和多层民用建筑、高层及多层工业厂房等。

本标准管道工程范围：由建筑排出管连接的检查井，到伸顶通气管或屋面雨水斗的管道系统。

建筑物雨水系统按设计流态分为压力流、半有压力流和重力流三种流态。本标准适用于重力流屋面雨水排水系统。

1.0.3 建筑排水管道工程采用的聚丙烯静音管材及管件应符合行业标准《聚丙烯静音排水管材及管件》CJ/T 273 的有关规定。

1.0.4 建筑排水聚丙烯静音管道工程的设计、施工及验收除应符合本标准外，尚应符合国家和福建省工程建设地方标准的规定。

2 术语和符号

2.1 术语

2.1.1 建筑排水聚丙烯静音管材 polypropylene sound insulating pipes

内、外层均以耐冲击共聚聚丙烯（PP-B）树脂为主要原料、中间层为降噪吸声材料，采用三层共挤成型的管材。

2.1.2 建筑排水聚丙烯静音管件 polypropylene fittings

以降噪吸声材料和耐冲击共聚聚丙烯（PP-B）材料共混料，承口径整体一次注射成型的管件。

2.1.3 公称外径 nominal outside diameter

用于表示管材外径的数值，单位为 mm。

【条文说明】

2.1.3 参照《建筑给水纤维增强无规共聚聚丙烯复合管道工程技术规程》CECS 337：2013 的术语。

2.1.4 平均外径 mean outside diameter

管材外圆周的测量值除以 3.142（圆周率）所得的值，精确到 0.1mm，小数点后第二位数四舍五入。

2.1.5 公称壁厚 nominal wall thickness

管材或管件壁厚的规定值，相当于任一点的最小壁厚。

【条文说明】

2.1.5 参照《埋地聚乙烯给水管道工程技术规程》CJJ 101-2004 的术语。

2.1.6 橡胶密封圈连接 rubber seals ring joint

当管材端部插入管件承口后，利用预先嵌入管件内的橡胶圈弹性变形而形成密封的连接方式。

2.1.7 防返流 H 管件 anti-reflux H fittings

用于连通排水立管与通气立管，并设置有防止排水立管水流返流进入通气立管的阻隔结构的 H 形通气管件。

【条文说明】

2.1.7 防返流 H 管件是具有防止排水立管水流返流进入通气立管功能的 H 通气管件。试验显示，传统 H 管件中由于排水立管与通气立管连接斜管高差不足，正常排水时，会有近三分之一的水流通过 H 管进入通气立管。这不仅使通气立管带水运行影响系统通气，当用于污废分流共用通气立管时，还会造成污废混流现象。针对这个问题，相关企业研发了防返流 H 管件，采用隔板结构，增大排水立管与通气立管连接斜管的高差，有效阻止了 H 管返流现象。

2.1.8 漏斗形水塞现象 funnel-shaped water flow phenomenon

是指建筑排水立管正常排水过程中，水流因立管内壁存在环状凸出结构而形成的漏斗形水流现象。

【条文说明】

2.1.8 在建筑排水系统中，当排水立管内壁接口处存在环状凸出结构时，在正常排水过程中会形成漏斗形水流现象。这种漏斗形水流会形成水塞，堵塞立管内的气流通道，增大通气阻力。试验显示，存在漏斗形水塞的排水立管，压力波动和水封损失会增大，立管排水能力出现明显降幅。漏斗形水塞通常发生在立管管材和管件的接口处，通常是由于管材和管件存在大于 1.5 mm 的内径差、卡箍接口密封胶圈尺寸不当挤出管内壁、以及塑料管热熔对接焊连接时接口内壁存在熔融堆积物等原因。

2.1.9 下部特殊管件 lower special fittings

连接排水立管与排水横干管或排出管，除用于正常排水外，且能满足气水分离、消能、整流等功能要求和缓解立管底部正压及横管始端壅水现象的特殊管件。下部特殊管件按功能要求和设置位置分为底部特殊弯头和整流接头。底部特殊弯头按构造分为大半径弯头、大半径异径弯头和大半径变截面异径弯头。

2.1.10 大半径弯头 large radius elbow

用于排水立管底部，半径为2倍~4倍立管管径的90°弯头。

2.1.11 大半径异径弯头 large radius reducing elbow

用于排水立管底部，半径为2倍~4倍立管管径、出水口径比进水口径大1级~3级的90°弯头。

2.1.12 大半径变截面异径弯头 large radius reducing elbow with variable sections

用于排水立管底部，半径为2倍~4倍立管管径的90°弯头，弯头过水断面从圆形变化为蛋形或椭圆形，再回复至圆形，出水口径比进水口径大1级~3级，用于连接排水立管与排水横干管或排出管，具有改善横管水力工况、降低排水管道内压力波动的下部特殊管件。

2.1.13 整流接头 flow-stabilized fitting

安装于排水立管底部弯头上方、用于调整弯头流入排出管水流形态、内壁设有多条垂直或顺时针旋转肋筋的管状下部特殊管件。

2.1.14 管道分离式安装 pipes detached from skeleton

在装配式建筑中，给水排水管道采用与建筑结构本体或预制结构部品部件分离布置和安装的技术方式。

2.1.15 管道预埋式安装 pipes embedded in skeleton

在装配式建筑中，给水排水管道及部分小型配件等在预制工厂内直接预埋在预制结构部品部件内的技术方式。

2.1.16 废水排水汇集器 wastewater drainage collector

一种用于汇集除便器以外卫生间器具排出的生活废水，并将汇集后的排水集中接至排水立管或横干管的专用排水配件，可采用自带水封方式。

2.2 符号

A	——	承口深度；
A_g	——	管道在设计充满度的过水断面；
A_{\min}	——	承口最小深度；
d_{em}	——	管材平均外径；
$d_{em,\max}$	——	管材最大平均外径；
$d_{em,\min}$	——	管材最小平均外径；
d_n	——	管材公称外径；
d_{sm}	——	承口平均内径；
$d_{sm,\max}$	——	承口最大平均内径；
$d_{sm,\min}$	——	承口最小平均内径；
e	——	公称壁厚；
e_1	——	插口壁厚；
e_2	——	承口壁厚；
e_3	——	密封圈槽壁厚；
I	——	水力坡度；

L —— 管道长度；

L_1	——	插口长度；
$L_{1,\min}$	——	插口最小长度；
ΔL	——	管道纵向伸缩量；
Δt	——	管道周围环境的最高温度与最低温度之差；
R	——	水力半径；
n	——	管材的粗糙系数；
q_p	——	计算管段排水设计秒流量；
v	——	流速；
α	——	线膨胀系数；
λ	——	导热系数；
ρ	——	平均密度。

3 材 料

3.1 管材和管件

3.1.1 建筑排水聚丙烯静音管材、管件的颜色应均匀一致。

【条文说明】

3.1.1 管材的基本色彩，是按相关的产品标准，且根据耐候性要求及国内外常用色彩提出。

《聚丙烯静音排水管材及管件》CJ/T 273-2012 第 5.1 条：“管材、管件颜色应一致，一般为蓝灰色，也可由供需双方商定”。

管材规定色彩便于工程中对管材品种的识别。

建筑外墙敷设的雨落水管，当建筑设计要求为其他色彩时，产品标准规定可与生产厂协商确定。

3.1.2 管材内外壁应光滑平整，不应有砂眼、裂口和明显的痕纹、杂质、凹陷、色泽不均和分解变色线；管材端面切割面应平整，并与轴线垂直；管材中间层与内、外层应无分脱现象。

3.1.3 管件内外壁应光滑平整，不应有气泡、裂口和明显的痕纹、凹陷、色泽不均和分解变色线；管件应完整无缺损，浇口及溢边应修整平整。

3.1.4 管件宜由管材生产单位配套供应。管材、管件采用橡胶密封圈连接。

3.1.5 建筑排水聚丙烯静音管材和管件主要物理力学性能宜符合表 3.1.5-1 和表 3.1.5-2 的规定。

表 3.1.5-1 建筑排水聚丙烯静音管材主要物理力学性能

项 目		管材性能
密度 ρ (kg/m^3)		1200~1800
环刚度 (kN/m^2)	$d_n \leq 110$	≥ 12
	$d_n > 110$	≥ 6
扁平试验		不破裂、不分脱
落锤冲击试验 TIR (0°C)		$\leq 10\%$
纵向回缩率 (%)		$\leq 3\%$, 且不分裂、不分脱
维卡软化温度 ($^\circ\text{C}$)		≥ 143

注：TIR 是指真实冲击率。

表 3.1.5-2 建筑排水聚丙烯静音管件主要物理力学性能

项 目	管件性能
密度 ρ (kg/m^3)	1200~1800
维卡软化温度 ($^\circ\text{C}$)	≥ 143
坠落试验	无破裂
适用长期排水温度($^\circ\text{C}$)	长期排水温度不高于 70 排且短时间排水温度不高于 90 时间

【条文说明】

3.1.5 环刚度按《热塑性塑料管材环刚度的测定》GB/T 9647-2015 测定。

落锤冲击试验按按《热塑性塑料管管材耐外冲击性能试验方法时针旋转法》GB/T 14152-2001 测定，试验温度为 $0^\circ\text{C} \pm 1^\circ\text{C}$ ，落锤质量、冲击高度、冲头型号要求见表 1。

表 1 落锤质量、冲击高度、冲头型号

公称外径 d_n mm	落锤质量	冲击高度	冲头型号 d_n
50	0.5	0.5	d25
75	0.5	1.5	
110	1.0	2	d90
160	2.0	2	
200	2.0	2	

注：维卡软化温度按《热塑性塑料维卡软化温度(VST)的测定》GB/T 1633-2000 中的方法 A₅₀ 测定。

3.1.6 建筑排水聚丙烯静音管道系统适应性试验应符合表 3.1.6 的规定。

表 3.1.6 建筑排水聚丙烯静音管道系统适应性试验

项 目	要 求
连接密封试验 (0.05MPa, 15min)	连接处不漏水、不破裂
系统噪声测试[dB(A)]	≤50

注：系统噪声测试依据现行行业标准《建筑排水管道系统噪声测试方法》CJ/T 312 中的有关规定,按水流量 2 L/s 对立管为 dn110 mm 的建筑排水聚丙烯静音管道系统进行测定。本表数值系测得声源室 1 的数值。

【条文说明】

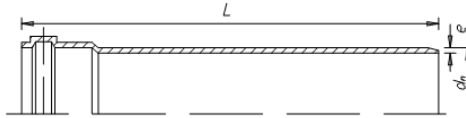
3.1.6 连接密封试验按现行国家标准《流体输送用热塑性塑料管材耐内压试验方法》GB/T 6111-2003 测定，将试样安装密封圈承插连接后，对试样加压至 0.05 MPa，并保持 15 min。观察试验过程中试样连接部分是否渗漏或破裂。

3.1.7 建筑排水聚丙烯的平均外径和壁厚尺寸应符合表 3.1.7 的规定。

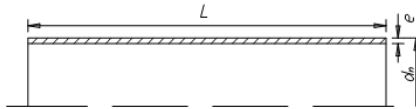
表 3.1.7 管材平均外径、壁厚及允许偏差、内外层厚度 (mm)

公称外径 d_n	平均外径 d_{em}		壁厚		内、外层厚度
	最小平均外径 $d_{em,min}$	最大平均外径 $d_{em,max}$	公称壁厚 e	允许偏差	
50	50.0	50.3	3.2	+0.30	0.3~0.5
75	75.0	75.3	3.8	+0.40	0.4~0.6
110	110.0	110.4	4.5	+0.50	0.5~0.7
125	125.0	125.4	4.7	+0.50	0.5~0.7
160	160.0	160.5	5.0	+0.60	0.6~0.8
200	200.0	200.6	6.5	+0.60	0.8~1.0

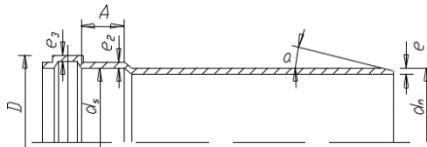
3.1.8 管材的长度 (图 3.1.8) 宜为 4 m 或 6 m, 其他长度由供需双方协商确定, 管材长度不得有负偏差。



(a) 单承口管材



(b) 带倒角直管



(c) 不带倒角直管

图 3.1.8 管材长度示意图

3.1.9 密封圈连接型管材承口尺寸应符合图 3.1.9 和表 3.1.9 的规定。

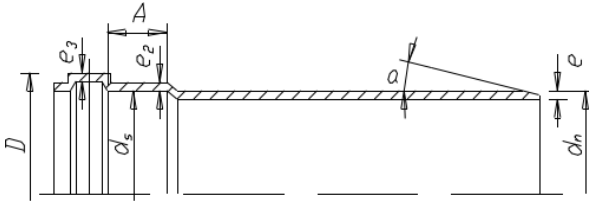


图 3.1.9 管材承口

承口平均内径 d_s	承口最小配合外径 d_n	承口最大外径 D
55	50	60
77	75	85
58	53	63
75	70	80
58	53	63
	3	
	2	

1	1	
1	1	1
1	0	2
0	.	9
6	0	
1	1	
1	2	4
2	5	4
5	.	5
6	0	
1	1	
1	6	4
6	0	8
0	.	5
6	0	
2	2	
2	0	2
0	0	4
0	1	3
0	.	4
0	.	0
8	8	

表 3.1.9 管材承口尺寸及偏差 (mm)

注：管材承口壁厚 e_2 不宜小于同规格管材壁厚 e 的 0.9 倍，密封圈槽壁厚 e_3 不宜小于同规格管材壁厚 e 的 0.75 倍。

3.1.10 管端倒角的角度应与管轴线成 $13^\circ \sim 45^\circ$ 之间，倒角后管端所保留的壁厚应不小于公称壁厚 e 的 $1/3$ 。当管端无倒角时，管端应去毛边。

3.1.11 管件承口和插口（图 3.1.11）尺寸及偏差应表 3.1.11 的规定。

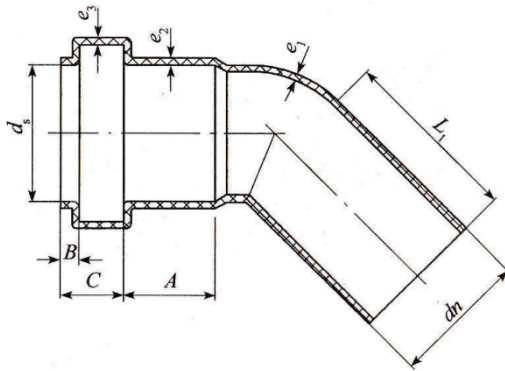


图 3.1.11 管件承口和插口示意图

表 3.1.11 管件承口和插口尺寸及允许偏差(mm)

公称 外径 d_n	承口最小 深度 A_{\min}	插口最小 长度 $L_{1, \min}$	承口平均内径 d_{sm}		管件壁厚	
			最小平 均内径 $d_{sm, \min}$	最大平均 内径 $d_{sm, \max}$	公称壁厚 e	允许 偏差
50	20	40	50.5	50.8	3.2	+0.30
75	25	45	75.5	75.8	3.8	+0.40
110	30	50	110.6	111.0	4.5	+0.50
125	33	50	125.6	126.0	4.7	+0.50
160	35	55	160.6	161.0	5.0	+0.60
200	44	60	200.8	201.8	6.5	+0.60

注：1、承口壁厚 e_2 、密封圈槽壁厚 e_3 、插口壁厚 e_1 不宜小于同规格管材壁厚 e ；

2、承插口深度方向允许有 1° 以下脱模锥度。

3.1.12 管件的基本类型及结构尺寸应符合附录 A 的规定。

3.2 橡胶密封圈

3.2.1 橡胶密封圈应由模压成型工艺加工,其材料质量应符合现行国家标准《橡胶密封件 给、排水管道及污水管道用接口密封圈材料规范》GB/T 21873 的有关规定。当用于热水排水管道系统时,宜选用硅橡胶、三元乙丙橡胶(EPDM)或丁腈橡胶(NBR)等耐热、耐老化橡胶。

3.2.2 橡胶密封圈橡胶件国际硬度(IRHD)范围应为45~55,其有关物理力学性能应符合下列规定:

- 1 拉断伸长率不应小于375%;
- 2 拉伸强度不应小于9.0 MPa;
- 3 在70°C、7d条件下,老化性能应符合下列规定:
 - 1) 国际硬度(IRHD)变化允许范围应为-5~+8;
 - 2) 拉伸强度变化率为-20%;
 - 3) 拉断伸长率允许变化范围为-30%~+10%。
- 4 在-25°C、72 h条件下,压缩永久变形率不应大于60%。

4 设计

4.1 一般规定

4.1.1 建筑排水聚丙烯静音管道工程设计除应符合本标准规定外，尚应符合现行国家标准《建筑给水排水与节水通用规范》GB 55020、《建筑给水排水设计标准》GB 50015、《建筑排水塑料管道工程技术规程》CJJ/T 29 和《建筑屋面雨水排水系统技术规程》CJJ 142 的有关规定。当采用特殊立管排水系统时，尚应符合协会标准《特殊单立管排水系统技术规程》T/CECS 79 和《特殊立管专用通气排水系统技术规程》T/CECS 1034 的有关规定。

4.1.2 建筑排水聚丙烯静音管道排水系统连续排水温度不应大于 65℃，瞬间排水温度不应大于 90℃。建筑排水聚丙烯静音管道的管材与管件宜采用橡胶密封圈连接。

4.1.3 建筑生活排水、雨水聚丙烯静音管道设置阻火装置应符合下列规定：

- 1 当管道穿越防火墙时应在墙两侧管道上设置；
- 2 高层建筑中明设管径大于或等于 dn110 生活排水、雨水立管穿越楼板时，应在楼板下侧管道上设置；
- 3 当排水管道穿管道井壁时，应在井壁外侧管道上设置。

【条文说明】

4.1.3 建筑塑料排水管穿越楼层设置阻火装置的目的是防止火灾蔓延。

2 本款规定塑料生活排水、雨水立管穿越楼板设置阻火装置的条件：①在高层建筑中的生活排水、雨水管；②

明设的，而非安装在管道井或管窿中的塑料生活排水雨水立管；③塑料管的外径大于或等于 dn110。这三个前提条件必须同时存在。这是根据我国模拟火灾试验和塑料管道贯穿孔洞的防火封堵耐火试验成果确定；

3 本款的规定是依据现行国家标准《建筑设计防火规范》GB 50016-2014 对穿管道井壁防火分隔要求确定的，“管道井”是设有检修门，可进人或不进人的穿越管道的空间，而不是管窿。

塑料排水管采用阻火圈应符合现行行业标准《塑料管道阻火圈》GA 304 的规定。

4.1.4 有抗震设防要求的场所，建筑排水聚丙烯静音管道系统的设置应符合现行国家标准《建筑与市政工程抗震通用规范》GB 55002 及《建筑机电工程抗震技术标准》GB 50981 的有关规定。

4.1.5 在建筑物内墙体埋设或同层排水填层中埋设的建筑排水聚丙烯静音管道不得采用橡胶圈密封接口连接。

【条文说明】

4.1.5 在建筑物内墙体埋设或同层排水埋设于填层中的建筑排水聚丙烯静音管道，应保证接口严密不得渗漏且能经受时间考验的要求，考虑橡胶密封圈材料的特殊性，此处设置的建筑排水聚丙烯静音管道应采用其他方式连接。

4.1.6 当建筑排水聚丙烯静音管道穿越一般墙体时应预埋套管，套管长度不宜小于墙体的厚度、并宜与装饰面层平齐，套管内径宜大于管道外径 30 mm~50 mm；穿越楼板时应预埋套管，套管内径宜大于管道外径 60 mm~100 mm，层间预埋套管应顺畅；穿越屋面时应预埋防水套管，套管上口应高出屋面最终完成面 200 mm~250 mm；当穿越地下室外墙时应预埋防水套管。套管宜采用硬聚氯乙烯材料制作，当采用金属套管时，套管管口内侧不得有棱角、毛刺。

【条文说明】

4.1.6 防水套管分为刚性防水套管和柔性防水套管两类,对有严格防水要求的建筑物,必须采用柔性防水套管。

4.1.7 建筑排水聚丙烯静音管道的立管穿越楼层的部位,除应采取防渗漏水措施外,尚应设置固定支承。

4.1.8 在民用建筑中,当建筑排水聚丙烯静音管道水流噪声不满足现行国家标准《声环境质量标准》GB 30960 或《民用建筑隔声设计规范》GB 50118 的要求时,应采取隔声措施。

【条文说明】

4.1.8 国外对住宅噪声控制在 35 dB 以下。超过时应采用管壁缠绕隔声材料,通常可缠绕厚度为 35 mm 玻璃纤维后再包 5 mm~8 mm 的消声卷材,这一措施能有效吸收高频和低频的噪声,是简单易行的方法。

根据我国实际情况考证,立管布置在管窿内,管窿的墙体采用 100~200 mm 砖块砌成时,降噪作用显著。

4.1.9 当建筑排水聚丙烯静音管道有可能受到撞击时,应采取保护措施。

4.1.10 建筑排水聚丙烯静音管道横管与立管的连接宜采用顺水三通。排水立管与排出管端部的连接应根据系统具体要求选用整流接头、底部特殊弯头。立管底部特殊弯头应采用 90°异径弯头、大半径 90°弯头、大半径 90°异径弯头或大半径变截面 90°异径弯头,立管底部不宜采用两个 45°弯头。

【条文说明】

4.1.10

1 试验证明:

立管底部弯头出口及排出管水流速度与弯头的曲率半径成正比。选用曲率半径较大的底部弯头,有利于提高排出管的水流速度和自清能力,有利于降低充满度,防止“水跃”,改善底部通气效果,避免底层卫生间正压喷溅,提高系统排水能力;

在同一个立管排水系统中，立管底部采用两个 45°弯头时的污物输送能力较差，仅相当于 2 倍立管管径弯曲半径的 90°弯头，不能等同于 4 倍立管管径弯曲半径的大半径弯头。

2 建议立管底部弯头的弯曲半径可根据下列情况选用：

①当设计排水流量较小于 4 L/s 时，建议选用不小于 3 倍立管管径弯曲半径的大半径弯头。当设计排水流量大于等于 4 L/s 时，建议选用不小于 4 倍立管管径弯曲半径的大半径弯头，以提高弯头出口流速，降低排出管充满度；②当排出管采取扩径设计时，建议选用不小于 3 倍立管管径弯曲半径的大半径异径弯头或大半径变截面异径弯头，以保持排出管足够的自清流速。当排出管不扩径时，建议选用不小于 4 倍立管管径弯曲半径的大半径弯头，以提高弯头出口流速，降低排出管充满度；③当底部排水立管距检查井小于 10 m 时，建议选用不小于 3 倍立管管径弯曲半径的大半径弯头。当底部排水立管距检查井大于 10 m 时，建议选用不小于 4 倍立管管径弯曲半径的大半径弯头，以提高弯头出口流速，确保足够的污物输送能力；④排水立管与水平偏置横管连接，建议采用不小于 3 倍管径弯曲半径的大半径弯头。

4.1.11 当室内排水立管底部为非埋地敷设时，应采用带支座的管件、托架或采取其他固定措施。

4.1.12 当建筑排水聚丙烯静音管道横管为非埋地敷设时，在直管段连接部位、转弯管段的下游连接部位应设置固定支架。

4.1.13 建筑排水静音管道的管材、管件材质应符合下列规定：

1 排水立管管件和管材宜采用相同材质、同尺寸系列，也可采用不同材质。当采用不同材质时，应保证管材和管件接口连接的可靠性，管材管件内径偏差应不大于 1.5 mm，不得导致出现漏斗形水塞现象；

2 排水立管和通气立管宜采用相同材质；

3 通气立管的管件和管材宜采用相同材质；

4 转换层排水横干管和底层排出管可以采用铸铁管材或光壁钢塑复合管材。

【条文说明】

4.1.13 有试验证明，当排水立管内壁存在环形凸出结构时，排水时极易产生“漏斗形水塞”现象，这种由管道内壁结构引起的水塞现象，会造成立管系统压力波动加剧，水封损失增加，排水能力大幅度下降。

造成建筑排水聚丙烯静音管排水立管内壁环形凸出结构的主要原因是不同壁厚系列管材与管件的內径差超过 1.5 mm。

避免建筑排水聚丙烯静音管排水立管中“漏斗形水塞”现象发生的常用措施有：应尽可能选用同一壁厚或相同內径系列的管材、管件产品，避免不同壁厚內径差形成环状凸出结构；不同材质和不同內径的管材连接时应采用內径较大的管材在接口下方的安装方式。

排水立管和通气立管宜采用相同材质，主要是出于两方面的考虑，首先，不同材质的管材热膨胀系数不同，易造成 H 管或结合通气管接口拉脱；其次，不同材质的管材使用寿命不同，排水立管和通气立管采用不同材质，排水管道使用寿命只能按使用寿命较短的管材计算，并非经济。

4.1.14 在装配式建筑排水管道应采用管道分离式安装，设计与布置应与预制结构部品部件的生产和建造方式配合，并应符合下列规定：

1 宜采用与建筑结构本体或预制结构部品部件分离布置的方式，并应便于管道的更换和维修；

2 应避开预制结构部品部件受力较大部位和节点连接区域进行布置；

3 管道接口不应设置在侧墙与楼板连接区域，且应采取管道保护措施。

4.1.15 生活排水系统宜采用同层排水技术。设计时，应同相关专业确定同层排水的结构形式、降板区域、管道井位置、管道敷设方式和卫生器具布置等。

4.1.16 同层排水系统应符合下列规定：

1 同层排水系统应根据建筑功能、建设标准、土建条件、卫生器具布置、装修要求等因素选择沿墙敷设同层排水系统或地面敷设同层排水系统；

2 排水横支管不得直接敷设在地面上，应采用具有减振功能、高度可调的管道支架进行安装，且不应破坏地面防水层；

3 排水管道安装坡度、卫生间装饰地面坡度应满足设计和使用要求，卫生间装饰地面完成面应低于客厅和卧室装饰地面完成面；

4 卫生间的卫生器具布置宜采用一字形或 L 形布局，坐便器应靠近排水立管设置，并与排水立管在同一墙面；

5 采用的水封装置应符合国家现行标准《建筑给水排水设计标准》GB 50015、《建筑同层排水工程技术规程》CJ 232 及《地漏》CJ/T 186 的规定。

4.1.17 同层排水应采用同层排水专用管件，当安装空间受限时，宜采用具有多接口或带水封的立管或横支管排水汇集器；装配式建筑应采用装配式专用管件。

4.1.18 采用废水排水汇集器时，应符合下列规定：

1 采用自带水封废水排水汇集器时，同时接入废水排水汇集器的其他排水器具不得重复设置水封装置，且应就近连接；

2 污水支管不得接入废水排水汇集器，应单独接入排水立管；

3 接入不带水封废水排水汇集器的排水支管应设置水封装置；

4 带水封的废水排水汇集器如需穿越楼板安装时，宜预埋在楼板内；

5 预埋在楼板内的废水排水汇集器材质为塑料材质时,预埋处的楼板下侧应设有混凝土结构保护层或其他防护措施;

6 废水排水汇集器的设置应便于清理、维修。

4.2 管道的布置和敷设

4.2.1 生活排水管道的敷设方式应根据建筑设计的要求、建筑物的类型、使用要求和平面布置方式等确定。

【条文说明】

4.2.1 排水立管宜设置在管道井、管窿内或采用装饰墙体暗敷。在气温较高、全年不结冻的地区,生活排水管道可沿建筑物外墙阴角处敷设。

4.2.2 生活排水管道系统的布置应符合下列规定:

1 排水立管宜靠近排水量最大或水质最差的排水点设置,且应以最短距离与排水器具连接;

2 排水管道不得穿越卧室、客房、病房和宿舍等人员居住的房间以及变形缝、烟道、风道、生活饮水池(箱)上方、变电室等;当排水管道必须穿过变形缝时,应采取相应的技术措施;

3 排水管道不得穿越食堂厨房和饮食业厨房的主副食操作、烹调、备餐、主副食库房的上方;

4 排水管道不得穿越遇水会引起燃烧、爆炸的原料、产品和设备的上方;

5 排水管道不应布置在热源附近;当不能避免,并导致管道表面受热温度大于 60°C 时,应采取隔热措施;塑料排水立管与家用灶具边净距不得小于 0.4 m ;

6 住宅厨房间的废水不得与卫生间的污水合用一根立管。

4.2.3 生活排水管道系统的通气立管的设计应符合下列规定:

1 通气立管的最小管径应按表 4.2.3 确定;

2 当通气立管长度大于 50 m 时，其管径应与排水立管的管径相同；

3 自循环通气系统的通气立管的管径应与排水立管的管径相同。

表 4.2.3 通气立管的最小管径(mm)

名 称	公称外径 dn					
	50	75	110	125	160	200
排水立管	50	75	110	125	160	200
通气立管	40	50	75	110	110	110

注：表中通气立管指专用通气立管、主通气立管、副通气立管。

4.2.4 排水立管与通气立管的层间连接，应采用防返流 H 管件或结合通气管。

【条文说明】

4.2.4 试验证实，以往使用的普通 H 通气管用于特殊立管专用通气排水系统存在污水返流进入通气立管的风险，本标准规定“特殊立管专用通气排水系统排水立管与通气立管的层间连接，应采用防返流 H 管件或结合通气管”。

4.2.5 通气管和排水管的连接，应符合下列规定：

1 器具通气管应设在存水弯出口端，在横支管上设环形通气管时，应在其最始端的两个卫生器具之间接出，并应在排水支管中心线以上与排水支管呈垂直或 45°连接；

2 器具通气管、环形通气管应在最高层卫生器具上边缘 0.15m 或检查口以上，按不小于 0.01 的上升坡度敷设与通气立管相连；

3 专用通气立管和主通气立管的上端可在最高层卫生器具上边缘 0.15 m 或检查口以上与排水立管通气部分以斜三通连接，下端应在最低排水横支管以下与排水立管以斜三通连接；或者下端应在排水立管底部距排水立管底部下游侧 10 倍立管直径长度距离范围内与横干管或排出管以斜三通连接；

4 结合通气管宜每层或隔层与专用通气立管、排水立管连接，与主通气立管连接；结合通气管下端宜在排水横支管以下与排水立管以斜三通连接；上端可在卫生器具上边缘 0.15 m 处与通气立管以斜三通连接；

5 当用防返流 H 管件替代结合通气管时，防返流 H 管件与通气管的连接点应设在卫生器具上边缘以上不小于 0.15 m 处，且位于排水立管检查口之下，其下端宜在排水横支管以上与排水立管连接；

6 当污水立管与废水立管合用一根通气立管时，防返流 H 管件可隔层分别与污水立管和废水立管连接；通气立管底部分别以斜三通与污废水立管连接。

【条文说明】

4.2.5 本条第 3 款要求通气立管伸顶与《建水标》第 4.7.7 条第 3 款规定的排水立管伸顶做法不同，是基于经试验证实：排水立管、通气立管双伸顶通气系统具有最大的排水能力；排水立管顶部连接到通气立管后伸顶的最大排水流量约为双伸顶通气系统的 88%；通气立管顶部连接到排水立管后伸顶的最大排水流量则仅为双伸顶通气系统的 73%；所以，本标准推荐采用通气立管伸顶做法。当然，如果条件允许，能采用排水立管、通气立管双伸顶通气系统则更理想。有关这方面的数据资料详见中国建筑工业出版社《建筑排水新技术手册》P88、89 页。

4.2.6 生活排水管道系统的通气支管的最小管径可按表 4.2.6 确定。

表 4.2.6 通气支管的最小管径(mm)

名 称	公称外径 d_n					
	50	75	110	125	160	200
排水管	50	75	110	125	160	200
器具通气管	32	—	50	50	50	50
环形通气管	32	40	50	50	—	—

以上内容仅为本文档的试下载部分,为可阅读
页数的一半内容。如要下载或阅读全文,请访
问:

<https://d.book118.com/1480250770270060>

56