

# 中华人民共和国国家标准

GB/T 14299—93

---

## 可转位螺旋沟浅孔钻

Spiral flute drill with indexable inserts

1993-04-17 发布

1993-12-01 实施

---

国家技术监督局 发布

# 中华人民共和国国家标准

## 可转位螺旋沟浅孔钻

GB/T 14299—93

Spiral flute drill with indexable inserts

### 1 主题内容与适用范围

本标准规定了可转位螺旋沟浅孔钻(以下简称浅孔钻)的型式尺寸、技术要求、性能试验和标志包装的基本要求。

本标准适用于直径 21~56 mm, 钻孔深度不大于  $3d$ , 冷却液由刀体注入的装有沉孔硬质合金可转位刀片的浅孔钻。

### 2 引用标准

GB 1443 工具柄自锁圆锥的尺寸和公差

GB 2075 切削加工用硬质合金分类、分组代号

GB 2080 沉孔硬质合金可转位刀片

### 3 型式尺寸

#### 3.1 削平型直柄浅孔钻

##### 3.1.1 主要尺寸按图 1 和表 1。

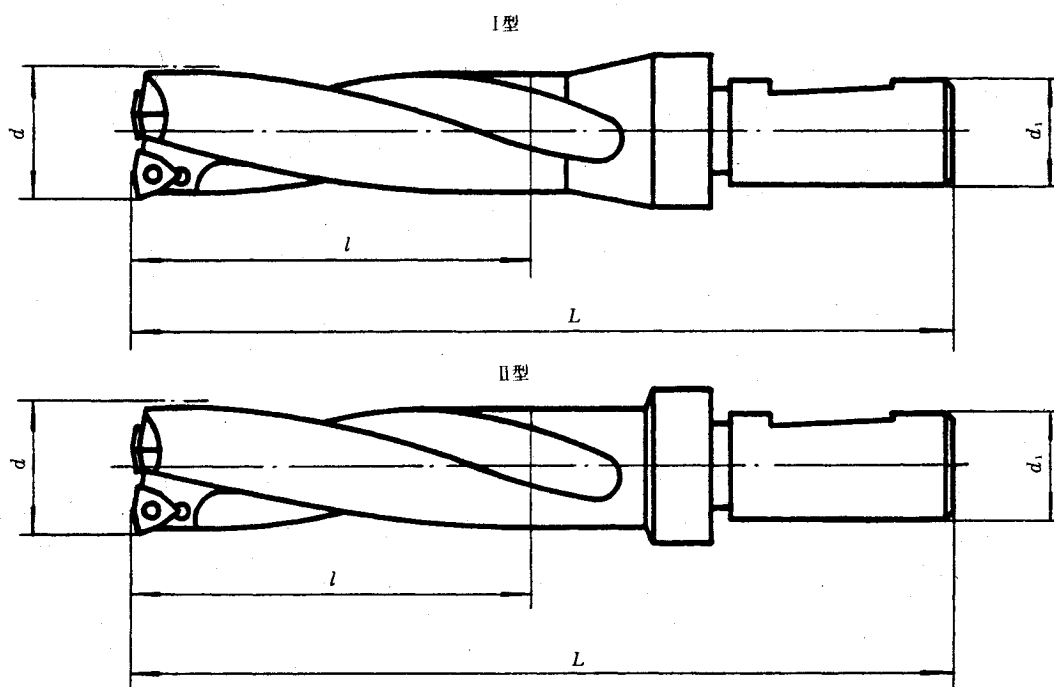


图 1