

福建省工程建设地方标准 **DB**

工程建设地方标准编号 : **DBJ 13-XXX-202X**

住房和城乡建设部备案号 : **JXXXXX-202X**

福建省内衬聚乙烯水池(箱)  
应用技术标准

Technical standard for application of lined with  
polyethylene water pool (tank) in Fujian

(征求意见稿)

202X-XX-XX 发布

202X-XX-XX 实施

福建省住房和城乡建设厅 发布

# 前 言

根据福建省住房和城乡建设厅《关于进一步做好全省工程建设地方标准项目复审修编工作的通知》（闽建科〔2021〕10号）的要求，标准编制组经广泛调查研究，认真总结实践经验，参考有关国内外先进标准，并在广泛征求意见的基础上，修订本标准。

本标准共7章3个附录，主要技术内容是：总则、术语、材料、设计、施工安装、工程验收、维护管理等。

本标准的修订主要技术内容是：1. 对本标准的适用范围进行调整，删除内衬聚乙烯水池（箱）作为非生活饮用水池（箱）的相关内容；2.内衬聚乙烯水池（箱）的设计参照国家、行业和福建省工程建设地方现行的有关标准进行调整；3.增加智能水池（箱）、水池（箱）自动清洗消毒设备和水池（箱）水龄控制的相关内容。

# 目 次

1	总 则	1
2	术 语	3
3	材 料	7
4	设 计	13
4.1	一般规定	13
4.2	水池（箱）容积	18
4.3	水池（箱）布置	19
4.4	水池（箱）附件	21
5	施工安装	28
5.1	一般规定	28
5.2	钢塑复合非焊接装配式水池（箱）施工安装	30
5.3	内衬聚乙烯板混凝土水池（箱）施工安装	43
5.4	试验、清洗与消毒	48
6	验 收	49
6.1	一般规定	49
6.2	主控项目	50
6.3	一般项目	54
7	维护管理	57
7.1	一般规定	57
7.2	维护	57
7.3	运行管理	59
附录 A	钢塑复合非焊接装配式水池（箱）模块尺寸图	61
附录 B	钢塑复合非焊接装配式水池（箱）装配图	62
附录 C	钢塑复合非焊接装配式水池（箱）附件安装图	63
	本标准用词说明	64

引用标准名录.....	65
附：条文说明.....	67

# Contents

1	General provisions .....	1
2	Terms .....	3
3	Material .....	7
4	Design .....	13
	4.1 General requirements .....	13
	4.2 Water pool (tank) volume and number .....	18
	4.3 Water pool (tank) layout .....	19
	4.4 Water pool (tank) accessories .....	21
5	Construction and installation .....	28
	5.1 General requirements .....	28
	5.2 Construction and installation of assembly non-welding type steel-plastic complex water pool (tank) .....	30
	5.3 Construction and installation of lined with polyethylene plate concrete water pool (tank) .....	43
	5.4 Water pool (tank) testing、washing and disinfection.....	48
6	Engineering acceptance.....	49
	6.1 General requirements .....	49
	6.2 Master project .....	50
	6.3 General project.....	54
7	Maintenance and management.....	57
	7.1 General requirements .....	57
	7.2 Maintenance .....	57

7.3 Operation management .....	59
Appendix A: Module types of assembly non-welding type steel-plastic complex water pool (tank) .....	61
Appendix B: Assemble of assembly non-welding type steel-plastic complex water pool (tank) .....	62
Appendix C: Accessories installing of assembly non-welding type steel-plastic complex water pool (tank) .....	63
Explanations of Wording in this specification .....	64
List of quoted Standard .....	65
Addition: Explanations of provisions .....	67



# 1 总 则

**1.0.1** 为使我省内衬聚乙烯水池（箱）的设计、施工安装、工程验收及维护管理，做到技术先进、安全适用、经济合理，确保工程质量，制定本标准。

## 【条文说明】

**1.0.1** 内衬聚乙烯水池（箱）是钢塑复合非焊接装配式水池（箱）和内衬聚乙烯板混凝土水池（箱）的总称。目前，内衬聚乙烯水池（箱）在我省已经得到了较广泛的应用，但《建筑给水排水与节水通用规范》GB 55020-2021、《二次供水水质安全技术规程》T/CECS 751-2020 和《城镇二次加压与调蓄供水设施改造技术规程》T/CECS 1207-2022 的发布和新技术的应用，对水池（箱）提出了更高要求，因此本标准进行修订是十分必要的。

内衬聚乙烯水池（箱）的主要应用技术特点：

- 1 符合生活饮用水贮存的卫生要求；
- 2 生活饮用水中的氯离子对碳钢、不锈钢材质的水池（箱）都存在氯腐蚀的现象，特别是设置水池（箱）的场所（如地下室等）通风排气不畅时，生活饮用水中溢出的氯气停留水池（箱）气象层中未能及时排出，易对水池（箱）壁产生腐蚀。而内衬聚乙烯水池（箱）对氯腐蚀有着较好的防护作用，可避免氯气对池壁的腐蚀，有利于余氯含量较高的生活饮用水的贮存；
- 3 当采用内衬聚乙烯的金属材质水池（箱）时，可减少和避免电化学腐蚀隐患，方便水池（箱）管件的配置和施工；

4



当采用内衬聚乙烯的砖砌、混凝土、钢筋混凝土等非金属材料水池（箱）时，可保证其水池（箱）水质的稳定。

**1.0.2** 本标准适用于新建、改建和扩建建筑的生活饮用水内衬聚乙烯水池（箱）的设计、施工安装、工程验收及维护管理。

**【条文说明】**

**1.0.2** 本条明确了本标准的适用范围，涉及钢塑复合非焊接装配式水池（箱）和内衬聚乙烯板混凝土水池（箱）两大类。内衬聚乙烯水池（箱）应用于贮存非生活饮用水时，可按水池（箱）贮水类型与使用功能等要求，在满足现行国家相关标准的前提下放宽水池（箱）的卫生及防污要求。

**1.0.3** 内衬聚乙烯水池（箱）所有涉及生活饮用水的涉水产品应符合现行国家标准《生活饮用水输配水设备及防护材料的安全性评价标准》GB/T 17219 的规定。

**1.0.4** 内衬聚乙烯水池（箱）的设计、施工安装、工程验收与维护管理等除执行本标准外，尚应符合国家、行业和福建省工程建设地方现行有关标准的规定。

## 2 术 语

**2.0.1** 内衬聚乙烯水池（箱） lined with polyethylene plate water pool（tank）

内层用聚乙烯板内衬全包覆的水池（箱）。包括钢塑复合非焊接装配式水池（箱）和内衬聚乙烯板混凝土水池（箱）两大类。

**【条文说明】**

**2.0.1** 钢塑复合非焊接装配式水池（箱）是现场装配的成品水池（箱）；内衬聚乙烯板混凝土水池（箱）是对既有和现场浇筑混凝土（或钢筋混凝土、砖砌等）水池（箱）进行内衬聚乙烯板处理，目的在于提高水池（箱）卫生和防渗等性能。

**2.0.2** 钢塑复合非焊接装配式水池（箱） non-welding steel-plastic complex packaged water pool（tank）

外层为镀锌钢板或覆铝锌钢板（镀铝锌钢板）、内层为聚乙烯板的非焊接装配式水池（箱）。分为保温型（中间层添加聚氨酯发泡剂）和非保温型。

**2.0.3** 内衬聚乙烯板混凝土水池（箱） lined with polyethylene plate concrete water pool（tank）

用聚乙烯板内衬全包覆形成不漏水内胆的混凝土水池（箱）。

**【条文说明】**

**2.0.3** 在混凝土、钢筋混凝土、砖砌等水池（箱）的内壁，用聚乙烯板经下料、拼装、热熔与焊接等工艺形成一种内衬全包覆不漏水的内胆。

**2.0.4** 拉筋 lacing wire

在钢塑复合非焊接装配式水池（箱）内设置的相对水池（箱）侧板与侧板的对拉水平不锈钢型材构件。

**【条文说明】**

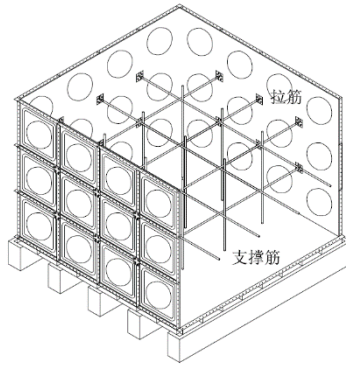
**2.0.4** 拉筋是用于水平安装的构件。

**2.0.5** 支撑筋 strut wire

在钢塑复合非焊接装配式水池（箱）内设置的相对水池（箱）顶板与底板的对拉垂直不锈钢型材构件。

**【条文说明】**

**2.0.4~2.0.5** 图 1 为拉筋与支撑筋的示意图。



**图 1 拉筋与支撑筋的示意**

**2.0.6** 拉筋与支撑筋夹件 lacing wire and strut wire clamp

在钢塑复合非焊接装配式水池（箱）内，用于固定拉筋与支撑筋的不锈钢涂覆食品级环氧树脂配件。

**2.0.7** 法兰条 flange parts

钢塑复合非焊接装配式水池（箱）用于固定水池（箱）板与板、板与基础等的碳素结构钢镀锌配件。分为 L 形、Z 形、十字形、门字形等形式。

**2.0.8** 水（池）箱通气装置 ventilation device of water tank

采用聚乙烯材料制作的钢塑复合非焊接装配式水池（箱）专用通气装置。

### 2.0.9 不锈钢固定锚片 stainless steel fixed anchor

在内衬聚乙烯板混凝土水池（箱）内，固定混凝土池壁与聚乙烯板的不锈钢构件。

#### 【条文说明】

2.0.9 图2为不锈钢固定锚片外形图。



图2 不锈钢固定锚片外形

### 2.0.10 超声波热熔 ultrasonic hot melt

在内衬聚乙烯板混凝土水池（箱）内，用一种超声波设备把聚乙烯板与不锈钢固定锚片连接在一起的一种热熔连接方式。

#### 【条文说明】

2.0.10 超声波热熔设备在聚乙烯板与不锈钢固定锚片连接处照射数秒高频，使聚乙烯板和不锈钢固定锚片牢固地连接在一起。

### 2.0.11 自动焊接机 automatic welding machine

在内衬聚乙烯板混凝土水池（箱）内，一种用于连续焊接内衬聚乙烯板的间接热风式焊接机。

### 2.0.12 智能水池（箱）

具有自动清洗、水质在线监测、人孔盖启闭报警、液位自动运行控制、水箱抑菌、水箱内视频监控、远程监控等自动运行管理功能的生活水池（箱）。

### **2.0.13 水池（箱）自动清洗消毒设备**



由二次供水设备或专用清洗供水设备供水，通过清洗水枪定期对水箱（池）或叠压供水设备中的稳流罐内部进行清洗和消毒的一种设备。

#### **2.0.14 水池（箱）水龄控制**

采用液位传感器、电控阀、液位控制阀和逻辑控制器等来控制水箱（池）自动补水，实现贮水容量可调，达到贮水停留时间与用水量相互匹配的一种水箱（池）进水控制方式。

## 3 材 料

**3.0.1** 内衬聚乙烯水池（箱）使用的内衬聚乙烯（PE）应为低密度聚乙烯（LDPE）、线型低密度聚乙烯（LLDPE）或高密度聚乙烯（HDPE）的材料，其材料性能指标应符合国家标准《聚乙烯（PE）树脂》GB/T 11115 的规定。生活饮用水水池（箱）应采用添加纳米银离子抗菌剂的内衬聚乙烯（PE）材料。

### 【条文说明】

**3.0.1** 内衬聚乙烯水池（箱）内衬聚乙烯（PE）主要采用低密度聚乙烯（LDPE）、线型低密度聚乙烯（LLDPE）和高密度聚乙烯（HDPE）这三种材料。低密度聚乙烯（LDPE）、线型低密度聚乙烯（LLDPE）和高密度聚乙烯（HDPE）是一种结晶度高、非极性的热塑性树脂。其主要性能特点如表 1。

表 1 内衬聚乙烯材料主要性能特点

名称	密度 (g/cm <sup>3</sup> )	熔点 (°C)	特性
低密度聚乙烯 (LDPE)	0.910~0.925	115	密度低、透明性好、绝缘性能好、耐低温、耐冲击性较好等
线型低密度聚乙烯 (LLDPE)	0.918~0.939	121	无毒、无味、无臭、强度高、韧性好、刚性强、耐热、耐寒、耐酸、碱、有机溶剂等
高密度聚乙烯 (HDPE)	0.941~0.965	135.1	无毒、无味、无臭、具有较好的刚性和韧性，耐热、耐寒性能好、化学稳定性好

为了保证生活饮用水水池（箱）贮水水质，生活饮用水水池（箱）应采用添加纳米银离子抗菌剂的内衬聚乙烯（PE）材料。

**3.0.2** 内衬聚乙烯水池（箱）使用的内衬聚乙烯板（PE



片材)的物理性能应满足现行国家标准《高分子防水材料第1部分:片材》GB 18173.1的规定。内衬聚乙烯板(PE片材)的允许公差、主要物理性能指标应符合表3.0.2-1和表3.0.2-2的要求。

表 3.0.2-1 内衬聚乙烯板(PE片材)的允许公差

PE片材尺寸	允许公差	试验方法
宽度(≥1000 mm)	±1%	钢卷尺测量
厚度(≥2.0 mm)	±5%	卡尺测量

表 3.0.2-2 内衬聚乙烯板(PE片材)的主要物理性能指标

项 目		性能指标	试验方法
拉伸强度, MPa	常温(23℃)	≥16	GB-18173.1
	高温(60℃)	≥6	
拉断伸长率,%	常温(23℃)	≥550	
	低温(-20℃)	≥350	
撕裂强度, kN/m		≥60	
不透水性(30min)		0.3MPa,无渗漏	
低温弯折		≤-35℃,无裂纹	
加热伸缩量, mm	延伸	≤2	
	收缩	≤6	
热空气老化 (80℃×168h)	断裂拉伸强度保留率,%	≥80	
	拉断伸长保留率,%	≥70	
耐碱性[饱和 Ca(OH) <sub>2</sub> ]溶液 ×168 h	断裂拉伸强度保留率,%	≥80	
	拉断伸长保留率,%	≥90	
人工气候老化	断裂拉伸强度保留率,%	≥80	
	拉断伸长保留率,%	≥70	
粘结剥离强度 (片材与片材)	标准试验条件, N/mm	≥1.5	
	浸水保留率(23℃×68h), %	≥70	

3.0.3 内衬聚乙烯水池(箱)使用的聚乙烯焊条应与聚乙烯板(PE片材)的材质及卫生指标相一致。

**【条文说明】**

3.0.3 为确保聚乙烯板(PE片材)之间的焊接质量,规定了使用的聚乙烯焊条应与聚乙烯板(PE

片材)的材质及卫生指标相一致。

**3.0.4** 钢塑复合非焊接装配式水池(箱)使用的碳素结构钢应为Q235,其材料性能应符合现行国家标准《碳素结构钢》GB/T 700的规定。

**【条文说明】**

**3.0.4** 钢塑复合非焊接装配式水池(箱)常用碳素结构钢制作的部件有镀锌钢板或覆铝锌钢板、法兰条、底板槽钢、边角槽钢、边角底部槽钢、外部托架等。

**3.0.5** 钢塑复合非焊接装配式水池(箱)使用的外层材料应为镀锌钢板或覆铝锌钢板(镀铝锌钢板)。镀锌钢板应符合现行国家标准《连续热镀锌钢板及钢带》GB/T 2518的规定;覆铝锌钢板(镀铝锌钢板)应符合现行国家标准《连续热镀铝锌合金镀层钢板及钢带》GB/T 14978的规定。钢塑复合非焊接装配式水池(箱)各部位外层材料板的厚度应根据水池(箱)的材料性能、安装方式、储水深度等因素进行计算确定。

**3.0.6** 钢塑复合非焊接装配式水池(箱)使用的密封胶条应为闭孔结构形式,其规格应根据保温型及非保温型使用的板材宽度而定,其材料性能应符合现行国家标准《食品接触材料及制品通用安全要求》GB 4806.1和《食品接触用橡胶材料及制品》GB 4806.11的规定。

**【条文说明】**

**3.0.6** 密封胶条直接与水接触,并长期浸泡水中,因此,要求钢塑复合非焊接装配式水池(箱)使用的密封胶条应符合《食品接触材料及制品通用安全要求》GB 4806.1和《食品接触用橡胶材料及制品》GB 4806.11的规定。钢塑复合非焊接装配式水池(箱)常用的密封胶条宽度为50 mm、80 mm、160 mm,厚度为3 mm。

**3.0.7** 保温型钢塑复合非焊接装配式水池(箱)的保温材料应为聚氨酯发泡剂,其材料性能应符合现行行业

标准《单组分聚氨酯泡沫填缝剂》JC 936 的规定。

**【条文说明】**

**3.0.7** 聚氨酯发泡剂全称为单组分聚氨酯泡沫填缝剂，俗称发泡剂、发泡胶、PU 填缝剂，英文名为 PU FOAM。它是气雾技术和聚氨酯泡沫技术交叉结合的产物。它是一种将聚氨酯预聚物、发泡剂、催化剂等组分装填于耐压气雾罐中的特殊聚氨酯产品。

**3.0.8** 钢塑复合非焊接装配式水池（箱）使用的环氧树脂涂料应符合现行国家标准《食品接触用涂料及涂层》GB 4806.10 的规定。

**【条文说明】**

**3.0.8** 钢塑复合非焊接装配式水池（箱）使用环氧树脂涂料的配件涉及拉筋与支撑筋夹件等。

**3.0.9** 内衬聚乙烯水池（箱）涉及的不锈钢材料应为 S30408（06Cr19Ni10）、S31603（022Cr17Ni12Mo2）或 S11972（019Cr19Mo2NbTi）不锈钢，其机械性能应符合现行国家标准《不锈钢冷轧钢板和钢带》GB/T 3280 的规定。

**【条文说明】**

**3.0.9** 钢塑复合非焊接装配式水池（箱）常用不锈钢部件有拉筋、支撑筋、拉筋与支撑筋夹件、螺栓、垫片、螺帽和爬梯等；内衬聚乙烯板混凝土水池（箱）常用不锈钢配件有不锈钢固定锚片、水池（箱）盖和爬梯等。考虑自来水中余氯的腐蚀性影响程度，可采用 S31603 和 S11972 不锈钢板或抗氯离子腐蚀性更强的材料。

**3.0.10** 内衬聚乙烯水池（箱）使用的镀锌件热浸镀锌层应符合现行国家标准《金属覆盖层 钢铁制件热浸镀锌层技术要求及试验方法》GB/T 13912 的规定。

**【条文说明】**

**3.0.10** 内衬聚乙烯水池（箱）使用的镀锌件主要涉及法兰条、底板槽钢、边角槽钢、边角底部槽钢、外部托架等。热浸镀锌结构重要的防腐蚀处理工艺。热浸镀锌是把钢铁浸入温度达

440 °C-465 °C或者更高温度的熔化锌中进行处理的过程，铁基体与熔锌反应，形成铁-锌合金层覆盖在整个工件表面。镀锌表面有一定的韧性，可耐很大的摩擦及冲击，与基体有着良好的结合。按《金属覆盖层 钢铁制件热浸镀锌层 技术要求及试验方法》GB/T 13912-2020 的规定镀层厚度分为未经离心处理和经离心处理两种。表 2 为未经离心处理镀锌层最小厚度，表 3 为经离心处理镀锌层最小厚度。

**表 2 未经离心处理镀锌层最小厚度**

钢厚度 (mm)	镀层局部厚度 最小值/ (μm)	镀层平均厚度 最小值/ (μm)
厚度<1.5	35	45
1.5≤厚度≤3	45	55
3<厚度≤6	55	70
厚度>6	70	85

**表 3 经离心处理镀锌层最小厚度**

制件及直径（或厚度） (mm)	镀层局部厚度 (μm)	镀层平均厚度 (μm)
螺纹件	直径≤6	20
	直径>6	40
其他制件	厚度<3	35
	厚度≥3	45

**3.0.11** 内衬聚乙烯水池（箱）使用的抗菌剂应为纳米银离子抗菌剂，其性能应符合现行行业标准《无机抗菌剂----性能及评价》HG/T 3794 的规定。

**【条文说明】**

**3.0.11** 纳米银离子抗菌剂是一种无机银系抗菌剂，其有效成分为可溶性硅酸盐载银抗菌剂，纳米银离子抗菌剂专为透明或半透明聚乙烯（PE）制品设计的抗菌母粒，广泛用于聚乙烯（PE）膜、聚乙烯（PE）板材和聚乙烯（PE）管件、管材等透明或半透明制品。纳米银离子抗菌剂经严格调整其折光率与聚乙烯（PE

树脂接近（约为 1.56-1.59），通过其颗粒形状和尺寸的调整将无机抗菌透明制品的雾度降至最低，在保证抗菌性的基础上使产品透明性提高。因此，较有机抗菌母粒有更稳定的抗菌性和长效性，并且安全、环保。表 4 为纳米银离子抗菌剂的基本性能参数。

表 4 纳米银离子抗菌剂的基本性能参数

产品外观	无色至浅灰色半透明颗粒	
添加用量	LDPE/HDPE 树脂	4.0%（重量比）~6.0%（重量比）
物理性质	软化点	100 °C~110 °C
	熔融指数（MI）	7.3 g/10min~7.5g/10min
	适宜加工温度	160 °C~200 °C
	密度	1.01cm <sup>3</sup> ~1.05cm <sup>3</sup>

**3.0.12** 内衬聚乙烯板混凝土水池（箱）不锈钢固定锚片使用的不锈钢膨胀螺栓规格应为  $\Phi 6 \text{ mm} \times 60 \text{ mm}$ ，其性能应符合现行行业标准《混凝土用膨胀型、扩孔型建筑锚栓》JG 160 的要求。

**【条文说明】**

**3.0.12** 行业现行标准《混凝土用膨胀型、扩孔型建筑锚栓》JG 160-2004 适用于金属材料制造的、用于开裂或者非开裂普通混凝土上锚固的锚栓。

## 4 设计

### 4.1 一般规定

**4.1.1** 内衬聚乙烯水池（箱）设计除应符合本标准规定外，尚应符合现行国家标准《建筑给水排水与节水通用规范》GB 55020、《建筑给水排水设计标准》GB 50015、《二次供水设施卫生规范》GB 17051 和现行行业标准《二次供水工程技术规程》CJJ 140 等相关规定。

**4.1.2** 内衬聚乙烯水池（箱）设置应防止污废水、雨水等非饮用水的渗入和污染，并应采用保证贮水不变质、不冻结的措施。

#### 【条文说明】

**4.1.2** 本条主要涉及国家现行标准的相关内容：（1）国家现行标准《建筑给水排水与节水通用规范》GB 55020-2021 第 3.3.1 条：“生活饮用水池（箱）、水塔的设置应防止污废水、雨水等非饮用水渗入和污染，应采取保证储水不变质、不冻结的措施，且应符合下列规定：……。”（2）国家现行标准《城镇给水排水技术规范》GB 50788-2012 第 3.6.4 条：“生活饮用水水池、水箱、水塔的设置应防止污水、废水等非饮用水的渗入和污染，并应采取保证贮水不变质、不冻结的措施”；（3）国家现行标准《建筑给水排水设计标准》GB 50015-2019 第 3.3.15 条：“供单体建筑的生活饮用水池（箱）应与消防用水的水池（箱）应分开设置”。第 3.3.16 条：“

建筑物内的生活饮用水水池（箱）体，应采用独立结构形式，不得利用建筑物的本体结构作为水池（箱）的壁板、底板及顶盖。生活饮用水水池（箱）与消防用水水池（箱）并列设置时，应有各自独立的分隔墙”。第 3.3.17 条：“建筑物内的生活饮用水池（箱）及生活给水设施，不应设置于与厕所、垃圾间、污（废）水泵房、污（废）水处理机房及其他污染源毗邻的房间内；其上层不应有上述用房及浴室、盥洗室、厨房、洗衣房和其他产生污染源的房间。”（4）行业现行标准《二次供水工程技术规程》CJJ 140-2010 第 6.1.2 条“水池（箱）宜独立设置，且结构合理、内壁光洁、内拉筋无毛刺、不渗漏”。

本条主要要求：保证贮水不冻结，水质不受污染，满足安全供水；福建省内一般防水质污染措施有：①单体建筑的生活饮用水池（箱）单独设置，不与消防水池合建；②埋地式生活饮用水池（箱）周围 10m 以内无化粪池、污水处理构筑物、渗水坑和堆放垃圾点等污染源，周围 2m 内无污水管和污染物；③不利用建筑物的本体结构作为水池（箱）体，采用独立结构形式，不利用建筑物的本体结构作为水池（箱）的壁板、底板和顶盖；④生活饮用水池（箱）不应设置于与厕所、垃圾间、污（废）水泵房、污（废）水处理机房及其他污染源毗邻的房间内；其上层不应有上述用房及浴室、盥洗室、厨房、洗衣房和其他产生污染源的房间；⑤生活饮用水水池（箱）的进、出水管，溢、泄流管，通气管的设置均不能污染水质或在池（箱）内形成滞水区等。一般保证贮水不变质、不冻结的措施有：设置生活饮用水水池（箱）间，露天放置生活饮用水水池（箱）设置保温隔热层等。

**4.1.3 内衬聚乙烯水池（箱）应配置安全可靠的消毒设施。**

**【条文说明】**

**4.1.3** 当贮存生活饮用水时，内衬聚乙烯水池（箱）虽然采用了添加纳米银离子抗菌剂的内衬聚乙烯（PE）的材料，但按现行国

家标准《建筑给水排水与节水通用规范》GB 55020-2021 第 3.3.1 条、《建筑给水排水设计标准》GB 50015-2019 第 3.3.20





条和国家现行标准《城镇给水排水技术规范》GB 50788-2012 第 3.6.7 条的相关要求，仍应配置消毒设施。

生活饮用水池（箱）的贮水直接与空气接触，在使用中贮水在水池（箱）中将停留一定的时间而受到污染，为了确保供水的水质满足国家生活饮用水卫生标准的要求，水池（箱）要配置消毒设施。可采用紫外线消毒器、光催化氧化灭菌设备、臭氧发生器和水池（箱）自洁消毒器等安全可靠的消毒设备，其设计和安装使用要符合相应技术标准的要求。

**4.1.4** 新建内衬聚乙烯水池（箱）应设置技防、物防安全防范和监控措施，监控摄像机应能监视到水池（箱）人孔、水池（箱）间出入口等重要位置。

**【条文说明】**

**4.1.4** 本条目的是为了保障水池（箱）内的水质安全，所采取的必要的技防与物防措施，并结合远程监控平台的建设，使管理部门能及时得到水池（箱）的运行状况。水池（箱）应具有防投毒和生物进入的安全防护措施，人孔应密闭并加锁，通气管、溢流管应防止生物进入水池（箱）；监控措施包括安全防护和设施数据的监控，对水池（箱）水位、水池（箱）水质的运行状况进行远程实时监控，发现设备故障、人为破坏等不利情况及时报警、处理。

**4.1.5** 新建内衬聚乙烯水池（箱）宜配备水质在线监测系统，并宜与城市智慧水务系统相连接。

**【条文说明】**

**4.1.5** 水质在线监测指标包括水温、浊度、pH、余氯和电导率。水质在线监测设备选用应符合现行国家标准《生活饮用水标准检验方法》GB/T 5750 及《城镇供水水质在线监测技术标准》CJJ/T271 规定的产品，并按《城镇供水水质在线监测技术标准》CJJ/T271 的规定进行定期校验。

**4.1.6** 新建内衬聚乙烯水池（箱）宜采用混凝土基础。混凝土基础应根据水池（箱）容积、水池（箱）所处位置的基础情况由结构专业设计确定，且混凝土条形基础高度不应小于 500 mm，宽度不应小于 300 mm。

**【条文说明】**

**4.1.6** 混凝土基础是指素混凝土和钢筋混凝土等基础。

**4.1.7** 宜采用智能水池（箱）或在水池（箱）内设置自动清洗消毒设备。智能水池（箱）的设置应符合现行协会标准《二次供水水质安全技术规程》T/CECS 751 的有关规定，水池（箱）自动清洗消毒设备的配置应符合现行协会标准《水箱自动清洗消毒设备》T/CECS 10125 的有关规定。

**【条文说明】**

**4.1.7** 智能水池（箱）具有自动保持水质、安全防护、远程监测和数据传输的功能，使得供水系统的运营更加安全、智能和便捷化。现行国家标准《二次供水设施卫生规范》GB 17051 规定：生活水池、水箱每季度需要清洗一次；水箱清洗工作量大，在水箱内部设置有拉筋的情况下不便清洗且很难清洗干净，故提出水池、水箱宜设置水箱自动清洗消毒设备，以减少人工清洗工作量，确保水池、水箱清洁卫生。

**4.1.8** 内衬聚乙烯水池（箱）应根据抗震设防烈度、建筑使用功能、房屋高度、结构类型和变形特征、附属设备所处的位置和运行要求等，按现行国家标准《建筑与市政工程抗震通用规范》GB 55002、《建筑抗震设计规范》GB 50011 和《建筑机电工程抗震设计规范》GB 50981 的相关规定设置相应的抗震措施。

**【条文说明】**

**4.1.8** 在抗震设防烈度为 6 度及 6 度以上地区，应对内衬聚乙烯水池（箱）及其配套管道进行抗震设计。内衬聚乙烯水池（箱）的抗震设防烈度可按现行国家标准《建筑抗震设计规范》GB

50011 和有关规定选用，并可采用相应于抗震设防烈度的设计基本地震加速度和设计特征周期。

建筑场地为 I 类时，甲、乙类建筑的内衬聚乙烯水池（箱）应按本地区抗震设防烈度的要求采取抗震构造措施；丙类建筑的水箱可按本地区抗震设防烈度降低一度的要求采取抗震构造措施，但 6 度时仍应按本地区抗震设防烈度的要求采取抗震构造措施。

建筑场地为 III、IV 类时，对设计基本地震加速度为 0.15 g 和 0.30 g 的地区，内衬聚乙烯水池（箱）宜分别按 8 度（0.20 g）和 9 度（0.40 g）的要求采取抗震构造措施。

水池（箱）宜采用方型水箱；低位水池（箱）等设施宜布置在地下室或底层。即有地下室时宜布置在地下室，无地下室时宜布置在底层。高位水箱（池）及机房应布置在建筑平面的中心。运行时不产生振动的水箱（池）的基础底座或本体应与结构底板、楼板牢固固定，以防地震时倾斜、倾倒。

内衬聚乙烯水池（箱）的固定应符合下列规定：基座或连接件应能将内衬聚乙烯水池（箱）承受的地震作用全部传递到建筑结构上。建筑结构中用以固定水箱设施的预埋件、锚固件，应能承受水箱设施传给主体结构的地震作用。8 度及 8 度以上的抗震设防的内衬聚乙烯水池（箱），底部应与地面牢固固定，膨胀螺栓或螺栓应固定在垫层下的结构楼板上。对于无法用螺栓与地面连接的水箱设施，应用 L 型抗震防滑角铁进行限位。内衬聚乙烯水池（箱）底部采用膨胀螺栓或螺栓固定在结构楼板上时，地脚螺栓的规格尺寸应根据其所承受的拉力和剪力计算确定。对于无法用螺栓与地面连接的水箱设备，应用 L 型抗震防滑角铁进行限位。

**4.1.9** 内衬聚乙烯水池（箱）应按现行国家标准《建筑物防雷设计规范》GB 50057 的相关规定设置防雷保护措施。内衬聚乙烯水池（箱）所有可触及的导电部件和内部钢筋等都应作等电位连接，并应有可靠接地措施。

### 【条文说明】

**4.1.9** 国家现行标准《城镇给水排水技术规范》GB 50788-2012 第 7.3.3 条：“城镇给水排水构筑物 and 机电设备应按国家现行相关标准的规定采取防雷保护措施”；第 7.3.3 条：“盛水构筑物上所有可触及的导电部件和构筑物内部钢筋等都应作等电位连接，并应可靠接地”。目的在于保护人员、构筑物和设备的安全。

## 4.2 水池（箱）容积

**4.2.1** 内衬聚乙烯水池（箱）有效容积大于 50 m<sup>3</sup> 时，宜分成容积基本相等、能独立运行的两格（座）。

### 【条文说明】

**4.2.1** 此条是依据现行国家标准《建筑给水排水设计标准》GB 50015 的相关要求编写的。目的是内衬聚乙烯水池（箱）的清洗与检修时，保证供水安全。

当采用两格（座）设置时，单格（座）容积可不受 50m<sup>3</sup> 的限制。

**4.2.2** 当作为小区生活用水水池（箱）时，内衬聚乙烯水池（箱）有效容积应根据生活用水调节量和安全贮水量等确定，并应符合下列规定：

1 生活用水调节量应按流入量和供出量的变化曲线经计算确定，资料不足时可按小区加压供水系统的最高日生活用水量的 15%~20% 确定；

2 安全贮水量应根据城镇供水制度、供水可靠程度及小区对供水的保证要求确定。

### 【条文说明】

**4.2.2** 此条是依据现行国家标准《建筑给水排水设计标准》GB 50015 的相关要求编写的。

### 4.2.3

当作为建筑物内生活用水水池（箱）时，内衬聚乙烯水池（箱）有效容积应符合下列规定：

1 低位水池（箱）有效容积应按进水量与用水量变化曲线经计算确定；当资料不足时，宜按建筑物最高日用水量的20%~25%确定；

2 由城镇给水管网夜间直接进水的高位水池（箱）的生活用水调节容积，宜按用水人数和最高日用水定额确定；由水泵联动提升进水的水池（箱）的生活用水调节容积，不宜小于最大用水时水量的50%；

3 生活用水中间水池（箱）调节容积应按水池（箱）供水部分和转输部分水量之和确定；供水水量的调节容积，不宜小于供水服务区域楼层最大时用水量的50%；转输水量的调节容积，应按提升水泵3min~5min的流量确定；当中间水池（箱）无供水部分生活调节容积时，转输水量的调节容积宜按提升水泵5min~10min的流量确定。

#### 【条文说明】

4.2.3 此条是依据现行国家标准《建筑给水排水设计标准》GB 50015的相关要求编写的。

4.2.4 内衬聚乙烯水池（箱）宜具有储水水龄控制功能。

#### 【条文说明】

4.2.4 水龄控制装置通过水池（箱）补水管上安装流量仪表统计用水量并进行实时监测流量，再通过用水量变化曲线和进水管上机械及电气双重控制阀控制水池（箱）内的储水容积，缩短水的更新周期，保证用户用水的水质指标。

### 4.3 水池（箱）布置

4.3.1 内衬聚乙烯水池（箱）设置应符合下列规定：

1

水池（箱）应设置在无污染、不结冻、通风良好、有排水设施的专用房间内；室外设置的水池（箱）及管道应采取防冻、隔热措施；

2 水池（箱）不应设置在厕所、污（废）水处理机房、雨水处理机房、污（废）水泵房、垃圾间及其他污染源毗邻的房间；水池（箱）上层不应有上述用房及浴室、盥洗室、厨房、洗衣房和其他产生污染源的房间；

3 水池（箱）上方不得穿越排水管道；水池（箱）周围 2 m 内不得有污水管和污染物；

4 水池（箱）不得与其他用水水池（箱）共用池（箱）壁，且两座池（箱）壁的自由间距不宜小于 150 mm；

5 水池（箱）不应毗邻配变电所或在其上方，不宜毗邻有安静要求的房间或在其下方；

6 水池（箱）外壁与建筑本体结构墙面或其他池壁之间的净距，应满足施工或装配的要求，无管道的侧面，净距不宜小于 0.7 m；安装有管道的侧面，净距不宜小于 1.0 m，且管道外壁与建筑本体墙面之间的通道宽度不宜小于 0.6 m；设有人孔的池顶，顶板面与上面建筑本体板底的净空不应小于 0.8 m；当有管道敷设时，水池（箱）底板与地面净距不宜小于 0.8 m。

#### 【条文说明】

**4.3.1** 此条是依据现行国家标准《建筑给水排水设计标准》GB 50015 的相关要求编写的。主要目的：

1 建筑物内的生活用水水池（箱）设置在通风良好、无污染房间的目的，是为了改善水池（箱）周围的卫生环境，保护水池（箱）内的水质。室外设置的水池（箱）如不采取隔热措施，会存在受阳光照射而水温升高的问题，将导致水池（箱）内水的余氯加速挥发，细菌繁殖加快，水质受到“热污染”，一旦引发“军团病”，将威胁到用户的生命安全；







生活饮用水水池（箱）应设置有分隔墙分隔的房间内，并对毗邻的房间提出严格的要求，目的是保证生活饮用水水池（箱）的水质。生活饮用水水池（箱）上方应是洁净且干燥的用房，不能有需经常冲洗地方的用房，在上层即使采用同层排水系统也不可以，以防楼板产生渗漏时污染生活饮用水水质；

**3** 生活饮用水水池（箱）上方不允许穿越排水管道，为了保证水质安全。周围 2 m 以内若有污水管和污染物时应采取有效的防污染措施；

**4** 两种水池（箱）壁之间留有一定的自由间距，一方面可保证水池（箱）漏水等自由排出，另一方面可有效保证其他用水不渗入生活饮用水水池（箱）内；

**5** 水池（箱）不应毗邻配变电所或在其上方，不宜毗邻居住用房或在其下方，除了防止水池（箱）渗漏造成损害外，还考虑水池（箱）产生的噪声对周围房间的影响，所以其他有安静要求的房间，如居住用房、办公用房、教学用房等也不宜与水池（箱）毗邻或在其下方；

**6** 水池（箱）周围间距要求是为便于水池（箱）的安装、维护和修复。

**4.3.2** 钢塑复合非焊接装配式水池（箱）不应围绕结构柱或剪力墙设置。

**【条文说明】**

**4.3.2** 钢塑复合非焊接装配式水池（箱）围绕结构柱或剪力墙设置不利于水池（箱）安装、维护和管理。因此，规定水池（箱）不应围绕结构柱或剪力墙布设。

**4.3.3** 钢塑复合非焊接装配式水池（箱）应按 500 mm 为模数进行设置。常用标准模块规格见附录 A。

**【条文说明】**

**4.3.3** 钢塑复合非焊接装配式水池（箱）是成品装配式水池

(箱)，故设计与安装等均应满足模数要求。

#### 4.4 水池（箱）附件



**4.4.1** 内衬聚乙烯水池（箱）应设进水管、出水管、溢流管、泄水管、通气管、信号装置、人孔和人孔盖等，并应符合下列要求

1 进、出水管应分别设置，进、出水管上应设置阀门，进水管上应安装具有手动功能的电动阀门；

2 当利用城镇给水管网压力直接进水时，应设置自动水位控制阀，控制阀直径应与进水管管径相同；当采用直接作用式浮球阀时，不宜少于两个，且进水管标高应一致；

3 当水池（箱）采用水泵加压进水时，应设置水池（箱）水位自动控制水泵开、停的装置；当一组水泵供给多座水池（箱）进水时，在各个水池（箱）进水管上宜装设电讯号控制阀，由水位监控设备实现自动控制；

4 溢流管宜采用水平喇叭口集水；喇叭口下的垂直管段长度不宜小于4倍溢流管管径；溢流管的管径应按能排泄水池（箱）的最大入流量确定，并宜比进水管管径大一级；溢流管出口端应设置防护装置；

5 泄水管的管径应按水池（箱）泄空时间和泄水受体排泄能力确定；当水池（箱）中的水不能以重力自流泄空时，应设置移动或固定的提升装置排水；

6 通气管的管径应计算确定，通气管的管口应设置防护措施

7 内衬聚乙烯水池（箱）应设置水位计、水位监视、水位控制和溢流报警装置；其信息应传至监控中心；

8 圆形人孔直径不应小于0.7m，方形人孔每边长不应小于0.6m。钢塑复合非焊接装配式水池（箱）人孔边沿应为卷边；

9 生活饮用水池（箱）、水塔人孔应密闭并设锁具。

#### **【条文说明】**

**4.4.1** 本条明确了水池（箱）配置的相关要求。

1款：中间水池（箱）和高位池（箱）的进、出水管不应采用一根管道，即进水管不能兼做出

水管，这种配管会造成水池（箱）内死水区大。进、出水管的布置不得产生水流短流，防止贮水滞留和死角，必要时可设导流装置。水池（箱）进水管上应安装具有手动功能的电动阀，应设置水位监控和溢流报警装置；当达到溢流水位时，应自动关闭进水阀门并报警；当达到超低水位时，应自动停泵并报警；

2 款：由于直接作用式浮球阀出口是进水管断面 40%，故需要设置 2 个，且要求进水管标高一致，可避免 2 个浮球阀受浮力不一致而容易损坏出现漏水的现象；

3 款：由于城市给水管网直接供给调节水池（箱）时，只能利用水池（箱）的水位控制其启闭，水位控制阀能实现其启闭自动化。但对由单台加压设备向单个调节水池（箱）供水时，则由水池（箱）的水位通过液位传感信号控制加压设备的启闭，不应在水池（箱）进水管上设置水位控制阀，否则造成控制阀冲击振动而损坏。对于一组水泵同时供给多座水池（箱）的供水工况，损坏几率较高的是与水池（箱）进水管相同管径的直接作用式浮球阀。而应在每座水池（箱）中设置水位传感器，通过水位监控仪实现水位自动控制。这类阀门有电磁先导水力控制阀、电动阀等，故在条文中不强调一定要用电动阀；

4 款：溢流管的溢流量是随溢流水位升高而增加，一般常规做法是溢流管比水池（箱）进水管管径大一级，管顶采用喇叭口（1: 1.5~1: 2.0 喇叭口）集水，是有明显的溢流堰的水流特性，然后经垂直管段后转弯穿池壁出池外；

5 款：水池（箱）泄水出路有室外雨水检查井、地下室排水沟（应间接排水）、屋面雨水天沟等，其排泄能力有大小，不能一视同仁。一般情况比进水管小一级管径，至少不应小于 50 mm。当水池（箱）埋地较深，无法设置泄水管时，应采用潜水水泵提升泄水；

款：水池（箱）的通气管可根据最大进水量或出水量求得最大通气量，按通气量计算确定通气管的直径和数量，通气管内空气流速可采用 5 m/s；

7 款：在工程中由于自动水位控制阀失灵，水池（箱）溢水造成水资源浪费，特别是地下室的贮水水池（箱）溢水造成财产损失的事故屡见不鲜。贮水构筑物设置水位监视、报警和控制仪器和设备很有必要。水池（箱）进水管上应安装具有手动功能的电动阀，应设置水位监控和溢流报警装置；当达到溢流水位时，应自动关闭进水阀门并报警；当达到超低水位时，应自动停泵并报警。地下有淹没可能的地下泵房，除了对水池（箱）的进水管提出双重控制要求(如：先导阀采用浮球阀+电磁阀)，还对水泵房提出防淹没的排水能力要求；

报警水位与最高水位和溢流水位之间关系：报警水位应高出最高水位 50 mm 左右，小的水池（箱）可小一些，大的水池（箱）取大一些。报警水位距溢流水位一般约 50 mm，如进水管径大，进水流量大，报警后需人工关闭或电动关闭时，应给予紧急关闭的时间，一般报警水位距溢流水位 250 mm~300 mm；

8 款：钢塑复合非焊接装配式水池（箱）人孔边沿卷边是为了维护人员的安全考虑；

9 款：加锁具的目的是为了保证水质和人员安全。

4.4.2 内衬聚乙烯水池（箱）附件配置还应符合下列要求：

- 1 进水管宜在水池（箱）的溢流水位以上接入；
- 2 进、出水管布置不得产生水流短路，必要时应设导流装置；
- 3 进水管管口最低点高出溢流边缘的空气间隙应不小于进水管管径，且不应小于 25 mm，可不大于 150 mm；
- 4 当进水管从最高水位以下进入水池（箱）时，进水管管口为淹没出流时应采取真空破坏器等防虹吸回流措施；
- 5 不存在虹吸回流的低位水池（箱），其进水管不受本条第 3

款、第 4





款要求限制，但进水管仍宜从最高水面以上进入水池（箱）；

**6** 泄水管和溢流管的排水应间接排水；间接排水口最小空气间隙，应按表 4.4.2 确定；

表 4.4.2 间接排水口最小空气间隙

间接排水管管径(mm)	排水口最小空气间隙(mm)
≤25	50
32~50	100
>50	150

注：饮料用贮水池（箱）的间接最小空气间隙不得小于 150 mm。

**7** 通气管、溢流管应有防止生物进入水池（箱）的措施；

**8** 人孔边沿高出水池（箱）外顶应大于 0.1 m，人孔应设置密闭盖板，当在室外（露天）设置人孔和阀门时，人孔盖和阀门应设锁具等防护措施。

#### 【条文说明】

**4.4.2** 本条是按照国家现行标准《生活饮用水卫生标准》GB 5749-2006 的规定给水配件取水达标的要求。加强二次供水污染防治措施，将水池(箱)的构造和配管的有关要求归纳后分别列出。

**1~5 款：**明确了生活饮用水水池（箱）补水时的防治回流污染要求。进水管要在高出水池(箱)溢流水位以上进入水池(箱)，是为了防止进水管出现压力倒流、或破坏进水管可能出现虹吸倒流时管内真空的需要；

**6 款，**明确了间接排水具体要求；

**7、8 款：**人孔的盖与盖座之间的缝隙是昆虫进入水池(箱)的主要通道，人孔盖与盖座要吻合和紧密，并用富有弹性的无毒发泡材料嵌在接缝处，暴露在外的人孔盖要有锁（外围有维护措施，已能防止非管理人员进入者除外）。

通气管口和溢流管是外界生物入侵的通道，所谓生物指由空气中灰尘携带微生物（细菌、病毒、孢子）、蚊子、爬虫、老鼠、麻雀等，这些是造成水池(箱)

的水质污染因素之一，所以要采取过滤、隔断等防生物入侵的措施。

**4.4.3** 当水池（箱）高度大于等于 1500 mm 时，内衬聚乙烯水池（箱）宜配置便于检修的内外人梯等附件；当作为生活饮用水水池（箱）时，内衬聚乙烯水池（箱）应配置不锈钢材质的内外人梯等附件，不锈钢材料应符合本标准第 3.0.9 条的规定。

**【条文说明】**

**4.4.3** 配置内外人梯是为了方便检修。具体配置要求，如材质、大小、高度等应根据现行国家相关标准确定。

当作为生活饮用水水池（箱）时，为了保证水池（箱）水质应配置不锈钢材质的内外人梯等附件。不锈钢材料应为 S30408（06Cr19Ni10）、S31603（022Cr17Ni12Mo2）和 S11972（019Cr19Mo2NbTi）不锈钢。

**4.4.4** 内衬聚乙烯板混凝土水池（箱）的箱体底板面应设检漏排水管，检漏排水管应为间接排水，管径宜为 DN20 或 DN25。

**【条文说明】**

**4.4.4** 检漏排水口设置于内衬聚乙烯板混凝土水池（箱）箱体底板面最低处。检漏排水管的作用是在内衬聚乙烯板混凝土水池（箱）的内衬聚乙烯板拼装焊接完成后，检查焊缝的严密性。在焊接完成后，向内衬水池（箱）中灌水，若有水渗出，则说明焊接有瑕疵需要返工；若无水渗出，说明焊接质量合格。

检漏排水管常规作法：采用聚乙烯给水管，管径宜为 DN20 或 DN25。检漏排水口与水池（箱）底部结合部位作防水处理。图 3 为聚乙烯内衬基本构造，图 4 为检漏排水管的常规作法。

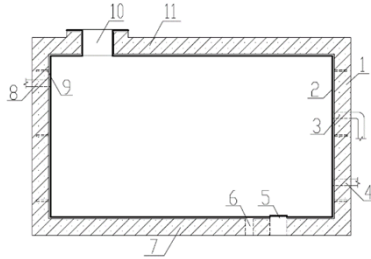
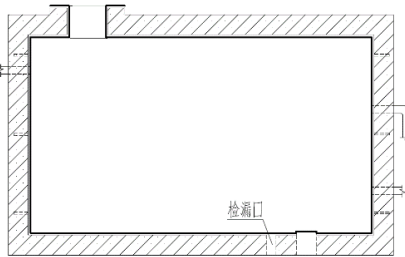
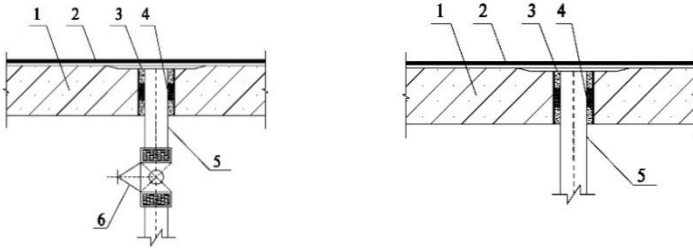


图3 聚乙烯内衬基本构造

- 1—箱壁；2—聚乙烯内衬；3—溢流口；4—出水口；5—排水口；6—检漏口；  
7—箱底；8—进水口；9—圆形固定锚片；10—人孔；11—箱顶



(1) 检漏口位置示意



(1) 有检漏阀

(2) 无检漏阀

图4 检漏排水管的常规作法

- 1—水池（箱）底板；2—聚乙烯内衬；3—石棉水泥；  
4—油麻；5—检漏排水管；6—检漏阀

以上内容仅为本文档的试下载部分,为可阅读  
页数的一半内容。如要下载或阅读全文,请访  
问:

<https://d.book118.com/1560331510350101>

14