

# 交直流混合供电的微网充电站 技术方案

# 目录

1、	概 述 .....	3
1.1	项目概况 .....	3
1.2	设计依据 .....	4
1.3	设计原则 .....	5
2、	总 体 方 案 .....	6
2.1	系统构成 .....	6
2.2	主要技术性能参数 .....	7
2.3	主要功能要求 .....	8
2.4	主要技术特点 .....	9
2.5	供配电系统 .....	10
2.6	整流器 .....	10
2.7	群控充电机 .....	12
2.8	储能系统 .....	15
2.9	光伏子系统 .....	19
3、	监 控 系 统 .....	19
3.1	概 述 .....	19
3.2	功 能 配 置 .....	20
3.3	界面设计 .....	23
3.4	能 量 管 理 .....	25
3.4.1	能量管理策略概述 .....	25
<b>3.4.2</b>	<b>最优化运行策略</b> .....	<b>26</b>
3.5	光伏功率预测 .....	29
3.5.1	系统构成 .....	30
3.5.2	算法模型 .....	30
3.5.3	系统功能 .....	31
4、	展 示 系 统 .....	33
4.1	概 述 .....	33
4.2	系统构成 .....	33
4.3	展示方案 .....	33
4.4	布置方式 .....	34
5、	建 设 方 案 .....	35
5.1	典型布置方案 .....	35
5.1.1	单列式充电车位布置方案 .....	35
5.1.2	两列式充电车位布置方案 .....	36
5.2	设备清单 .....	37



延庆冬奥园区电动汽车充电网络预计规模为100台充电桩，传统60kW直流充电桩90台，新型120kWDC/DC直流充电桩10台，总共能够服务20辆电动汽车公交车和80辆电动乘用车。其中，微网示范充电站的预计规模20台60kW直流充电桩，10台新型120kWDC/DC充电桩，最大充电功率2400kW,站内配置分布式光伏发电设备100kWp,分布式储能装置为500kWh,光伏/储能混合变流器1台，多端互联装置1套，外电源为2路10/0.4kV交流进线(包含2台变压器)。

## 1.2 设计依据

GB/T 18487.1-2001 《电动车辆传导充电系统一般要求》

GB/T18487.2-2001 《电动车辆传导充电系统电动车辆与交流/直流电源的连接要求》

GB/T 18487.3-2001 《电动车辆传导充电系统电动车辆与交流/直流充电机(站)》

GB/T 19596-2004 《电动汽车术语》

QC/T 743-2006 《电动汽车用锂离子蓄电池》

GB/T20234.1-2015 《电动汽车传导充电用连接装置第1部分通用要求》

GB/T 20234.2-2015 《电动汽车传导充电用连接装置第2部分交流充电接口》

GB/T20234.3-2015 《电动汽车传导充电用连接装置第3部分直流充电接口》

GB/T27930-2015 《电动汽车非车载传导式充电机与电池管理系统之间的通信协议》

GB/T 14549-1993 《电能质量公用电网谐波》

GB/Z17625.6-2003 《电磁兼容限值对额定电流大于16A的设备在低压供电系统中产生的谐波电流的限制》

GB 50034-2004 《建筑照明设计标准》

GB 50052-1995 《供配电系统设计规范》

GB 50053-1994 《10kV以下变电所设计规范》

GB 50054-2011 《低压配电设计规范》

GB 50060-2008 《3~110kV高压配电装置设计规范》

DL/T 448-2000 《电能计量装置技术管理规程》

DL/T 620-1997 《交流电气装置的过电压保护和绝缘配合》

DL/T 621-1997 《交流电气装置的接地》

DL/T 856-2004 《电力用直流电源监控装置》

JB/T 5777.4-2000 《电力系统直流电源设备通用技术条件及安全要求》

Q/GDW233-2009 《电动汽车非车载充电机通用技术要求》

Q/GDW234-2009 《电动汽车非车载充电机电气接口规范》

Q/GDW235-2009 《 电动汽车非车载充电机通信规约》

Q/GDW236-2009 《电动汽车充电站通用要求》

Q/GDW237-2009 《电动汽车充电站布置设计导则》

Q/GDW238-2009 《 电动汽车充电站供电系统规范》

Q/GDW397-2009 《 电动汽车非车载充放电装置通用技术要求》

Q/GDW398-2009 《 电动汽车非车载充放电装置电气接口规范》

Q/GDW399-2009 《 电动汽车交流供电装置电气接口规范》

Q/GDW400-2009 《 电动汽车充放电计费装置技术规范》

Q/GDW Z423-2010 《电动汽车充电设施设计》

Q/GDW478-2010 《电动汽车充电设施建设技术导则》

### 1.3 设计原则

- (1) 低碳、环保。电动汽车充电电能100%来自新能源发电。
- (2) 兼容、通用。可同时满足乘用车、大巴车等多种电动汽车充电需求，包括电压范围、充电功率、充电方式(交流快充或直流快充)、充电接口等应符合相关技术标准要求。
- (3) 节能、高效。充电效率大于95%,包括电网、储能或光伏到电动汽车的充电转换效率。
- (4) 美观、可展示。设备及充电站外观设计应美观、和环境融合，运行效果可展示。
- (5) 环境适应性强，运行可靠。设备防护应能适应当地气候环境，运行可靠耐用，少维护。
- (6) 创新性。采用充电设施领域的先进技术、最新的科技成果。

## 2、 总体方案

### 2.1 系统构成

本项目为光储充放一体化电动汽车充电站，包含：供配电系统、整流器、充电系统、储能系统、光伏系统、监控系统、展示系统等。其中图示红色虚框中部分为基于直流母线的多端互联装置，具备2路0.4kV/1000kVA交流电源进线、1路100kW光伏接口、1路500kW储能接口、10路120kW新型群控充电机接口、10路60kW常规充电机接口。



图2-1系统总体框架

**供配电系统：**用户提供0.4kV交流进线，双电源进线，本项目配置1台低压交流配电柜和1台直流配电柜，为各子系统提供电源，同时供一路20kVA电源给站用负荷供电。

**整流器：**配置2台500kW的整流器，并联运行提供±0.4kV直流电源，两台

并联运行时额定功率为1000kW。

群控充电系统：配置10台120kW分体式充电桩，整流器容量与充电负荷协调控制的一主多从柔性充电控制系统，实现多个充电接口的充电功率自适应动态分配，可同时为乘用车和大巴车提供充电服务。

储能系统：配置容量为500kW×2h 的电池储能系统，接入±0.4kV 公共直流母线，实现消纳光伏发电功率、平滑充电负荷和谷电利用等功能。

光伏系统：配置100kWp 的光伏系统，可将光伏发出的电能对充电桩供电，或者在充电桩闲置时通过储能变流器对电池充电。

监控系统(含能量管理)：监控系统实时监测各单元状态，并根据峰谷时段及用电情况控制各发用电单元的能量流动，实现经济运行。

展示系统：配置液晶显示屏，展示系统运行状态及效果。

## 2.2 主要技术性能参数

(1)AC/DC 集中整流单元主要技术指标：

- a) 交流输入电压：380V±15%；
- b) 交流电源频率：50Hz±1.5Hz；
- c) 交流输入电流：≤800A；
- d) 输入功率因数：≥0.98(20%~100%负载)；
- e) 谐波电流畸变率 THD:≤6%(20%~50% 负载), ≤3%(50%~100%负载)；
- f) 输入直流分量：≤0.5%(20%~100%负载)；
- g) 额定输出功率：500kW；
- h) 额定输出电压：DC800V；
- i) 额定输出电流：625A；
- j) 电压调节范围：700V~800V；
- k) 输出稳压精度：±3%(20%~100%负载)；
- l) 电流不均衡度：≤±5%(20%~100%负载)；
- m) 工作效率：≥95%(20%~50%负载), ≥97%(50%~100%负载)；
- n) 待机功耗：≤250W；
- o) 音响噪声：≤75dB(满载)。

(2)DC/DC 充电单元主要技术指标:

- a) 额定输出功率: 120kW;
- b) 直流输入电压: 700V~800V;
- c) 直流输出电压: 200V~750V;
- d) 直流输出电流: 额定160A, 最大240A;
- e) 输出电压误差: 不超过±0.5%;
- f) 输出电流误差: 不超过±1%(≥30A) 和±0.3A(<30A);
- g) 输出稳流精度: 不超过±1%;
- h) 输出稳压精度: 不超过±0.5%;
- i) 电压纹波因数: ≤1%;
- j) 电流下降响应时间: ≤1秒( $\Delta I \leq 20A$ ), ≤ $\Delta I/20$ 秒( $\Delta I > 20A$ );
- k) 电流停止速率: ≥100A/s;
- l) 对地电容: ≤1uF(输出正、负极对地等效电容);
- m) 工作效率: ≥91%(20%~50%负载), ≥96%(50%~100%负载);
- n) 待机功耗: 0(断开直流输入);
- o) 音响噪声: ≤65dB(满载)。

(3)DC/DC 光伏单元主要技术指标:

- a) 峰值输入功率: 100kW,直流输入电压: 500V~1000V;
- b) 转换效率: ≥96%;

(4)DC/DC 储能单元主要技术指标:

- a) 额定输出功率: 500kW, 电池侧电压: 500V~780V;
- b) 工作效率: ≥96%(50%~100%负载)。

## 2.3 主要功能要求

(1)AC/DC 集中整流模块输入具备过压、欠压保护功能, 当输入过压或欠压保护动作时, 整流模块关机并告警。

(2)AC/DC 集中整流模块输出具备过压、过流保护功能, 当输出过压或过流保护动作时, 整流模块关机并告警。

(3)AC/DC 集中整流模块具备过温保护功能, 当内部功率器件超温时应采取降功率输出; 当过温保护动作时, 整流模块关机并告警。



(4)AC/DC 集中整流模块具备输出限流功能，当输出电流超过限流设定值时立即进入限流状态，自动限制其输出电流的增加。

(5)DC/DC 充电模块输入具备过压、欠压保护功能，当输入过压或欠压保护动作时，充电模块关机并告警

(6)DC/DC 充电模块输出具备过压、过流保护功能，当输出过压或过流保护动作时，充电模块关机并告警。

(7)DC/DC 充电模块输出具备短路回收保护功能，当输出短路时，充电模块能将输出电流限制在3A 以内。

(8)DC/DC 充电模块输出具备隔离二极管，防止动力电池电流反灌。

(9)DC/DC 充电模块具备恒功率输出控制功能，可在500V-750V输出电压范围内实现恒功率输出控制。

(10)DC/DC 充电模块具备过温保护功能，当内部功率器件超温时应采取降功率输出；当过温保护动作时，充电模块关机并告警。

(11)充电机具备状态监测功能，可采集上传集中整流单元和充电单元设备状态信息及告警信息，为设备状态检修提供参考依据。

(12)充电机具备温湿度监测与控制功能，可自动调节机柜内温湿度环境，防止凝露危害。

(13)充电机具备水浸保护功能，当浸入机柜内的水位达到一定高度时自动断开交流输入电源并闭锁充电终端，同时发出告警信号。

(14)充电机具备柜门开启保护功能，当充电机柜门被打开时自动断开交流输入电源并闭锁充电终端，同时发出告警信号。

(15)充电机通风散热进出口具备防尘措施，且方便在外部拆卸清洗维护。

## 2.4 主要技术特点

(1) 多能互补的局域直流配电网系统，消纳新能源发电，消除随机性电源对电网的影响。

(2) 预装式模块化建站，形成基于直流母线的光储充一体化站典型设计和“群控柔性充电站通用技术条件”技术标准。

(3) 高效率。采用模块化三电平变流器，充电系统综合能效高达96%。

(4) 采用群控柔性充电控制技术，自动分配充电功率，提高设备利用率；

在充电服务能力相同的条件下，减小配电系统容量，降低建站成本和占地面积。

- (5) 兼容所有车型。充电机输出电压200V-750V，额定充电功率120kW，兼容所有车型。
- (6) 采用全SIC器件，充电机效率高，体积小。采用大功率充电机模块，单模块200V-750V/60A，功率45kW，具备恒功率充电特性。
- (7) 采用新型冷却方式，高防护，适应复杂应用环境。

## 2.5 供 配 电 系 统

本项目设置一面MNS低压交流配电柜，双路电源进线，配置2回1000A断路器，分别连接2台500kW整流器，预留10回100A断路器分别连接10台交流充电桩，配置1回40A断路器提供20kVA站用电源。

本项目设置一面直流配电柜，配置10回250A断路器，分别接10台120kW充电机，配置150A断路器连接100kW光伏变流器，配置800A断路器连接500kW储能变流器。

## 2.6 整流器

整流器采用模块化设计理念，通过隔离变压器接入交流电网，实现直流母线与交流电网电气隔离，交流侧采用5个100 kW双向AC/DC变流器模块并联。如图2-2所示，整流器主要由隔离变压器、5个双向AC/DC变流器模块、控制单元、配电单元等组成。集中控制单元实现5个双向AC/DC变流器模块的载波同步。

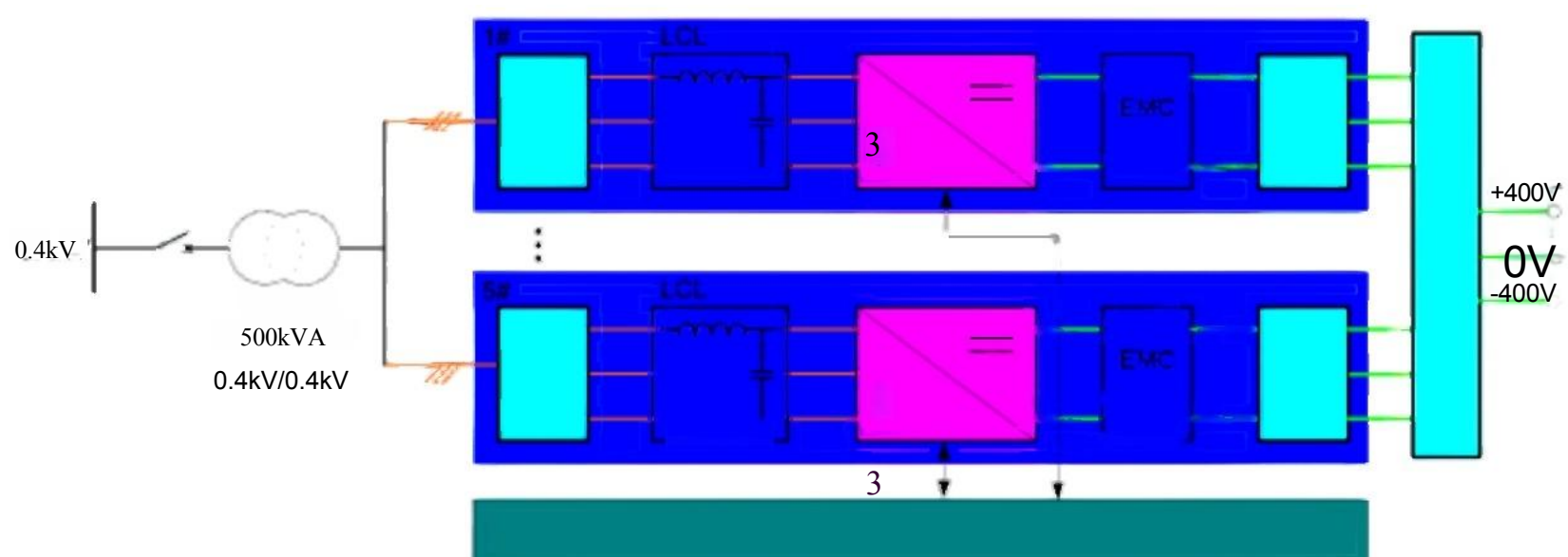


图2-2整流器原理框图

AC/DC 整流模块由交流EMI 滤波器、LCL 滤波回路、PWM 整流器和直流 EMI 滤波器组成，功率变换采用三电平逆变主拓扑，可四象限运行，可将接入直流母

线的光伏或储能系统能量逆变回馈到电网。AC/DC整流模块与上位机集中整流控制器通信，上传输出电压、电流和功率等运行参数，采集整流单元设备状态信息，接收功率分配控制指令及充电集群负荷调度和设备状态检修指令。

本方案具有如下特点：

- 分散逻辑控制，可靠性高；
- 便于维护和系统扩容，配置灵活；
- 体积小、质量轻、成本低。

采用三电平主电路拓扑，效率高。

双向AC/DC 变流器模块主电路拓扑如图2-3所示，基于通用平台的模块化设计理念，主电路采用“1”型三电平逆变拓扑，交流侧采用LCL滤波器，直流侧设计CL滤波器减少电流、电压纹波。

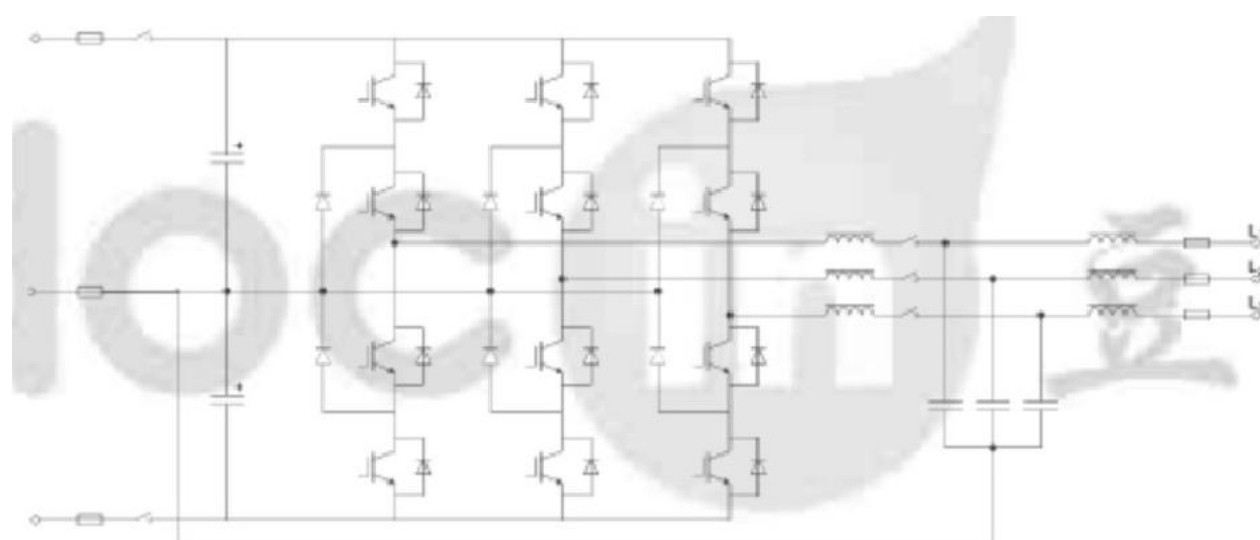


图2-3双向 AC/DC模块主电路拓扑

“1”型三电平变流器模块可四象限运行，当充电时，将网侧交流电整流成直流电给储能电池和电动汽车充电，当向电网放电时，则将直流电逆变成交流回馈到电网，满载情况下充电模式和放电模式之间的转换可在100ms内实现。

**100kW**三电平整流器模块外形结构如图2-4所示。



图2-4 三电平整流器模块结构示意图

集中整流器由整流器柜和变压器柜组成，变流器柜由2面柜体组合，单柜尺

寸为600\*800\*2160（宽\*深\*高）mm<sup>3</sup>。每5只AC/DC模块和5个支路直流端子安装在1面柜体，集中控制器、配电单元和其他附件安装在另一面柜体里。变压器柜为单面柜体，尺寸为1500\*1200\*2160（宽\*深\*高）mm<sup>3</sup>，如图2-5所示。

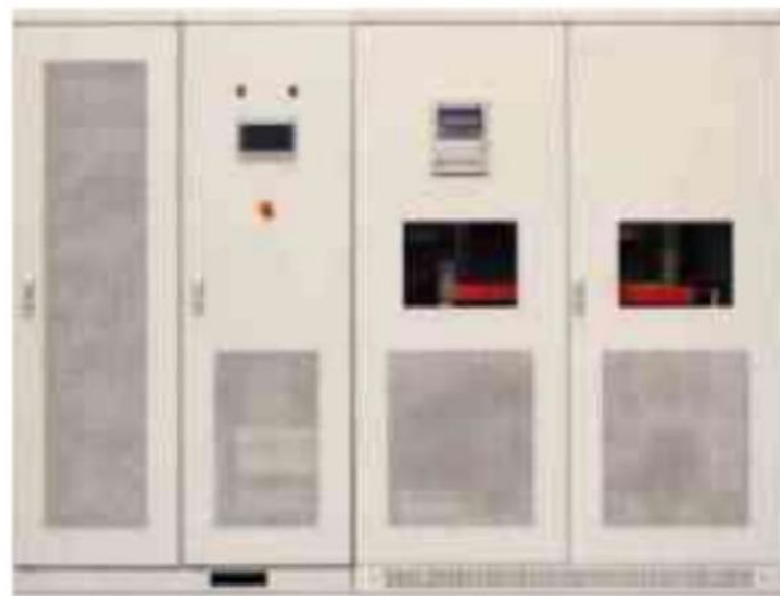


图2-5集中整流器结构示意图

## 2.7 群控充电机

群控充电系统主要由DC/DC充电模块、充电单元、充电能量控制器、功率分配控制器及辅助控制、保护电器等组成，电气原理方案如图2-6虚框部分所示。

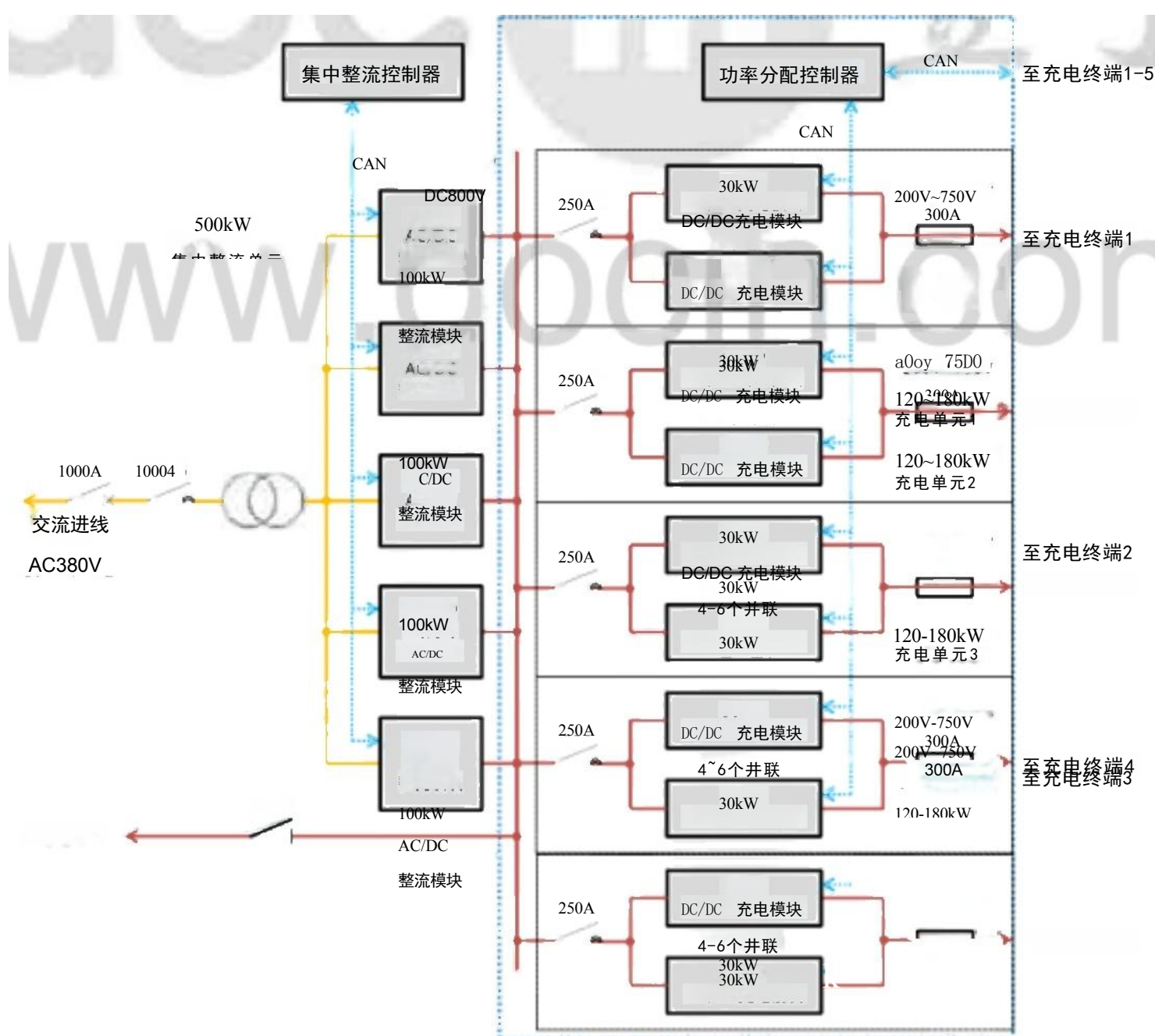


图2-6群控充电机电气原理框图

群控充电系统由集中整流器提供**DC800V**直流电，1台500kW标准整流单元输出可接5个120kW电单元，每个充电单元对应1路充电终端输入，直流变换充电模块根据电压平台分为**200V~750V**与**500V~1000V**两类，满足近期与远期的车辆充电平台。各充电单元由4个**30kW**直流变换充电模块并联组成，输出与输入高频隔离，实现输出电压**200V~750V**宽范围调节和在**500V-750V**范围内恒功率输出控制。充电模块与功率分配控制器通信，上送直流输入/输出电压、电流和功率等运行参数，采集充电单元设备状态信息，接收充电启/停控制指令和动态功率分配调控指令，实现对多个充电终端功率分配自适应柔性平滑调节。

本方案充电系统采用直流母线拓扑方案，分为前、后两级功率变换，前级**AC/DC**功率变换单元采用集中式**PWM**整流器，将**380V**交流电变换为稳定的±**0.4kV**直流电给直流母线供电；后级**DC/DC**功率变换单元采用高频隔离变换器，将±**0.4kV**直流电变换为电动汽车动力蓄电池充电所需的**200V~750V/500V~1000V**直流电，并根据车辆充电需求及整流负荷控制要求，以最大安全负荷为约束条件，对多路充电接口的输出功率进行动态分配，实施有序充电控制，既能合理保障用户充电需求，又能确保集群充电负荷控制在整流配电容量安全限额之内，实现对充电集群安全负荷调控；通过直流母线接入光伏发电间歇性电源，接入储能电池系统与整流负荷和充电负荷进行协同操作；另外系统根据采集的车辆、用户、电网信息，可接收车联网平台的峰谷用电调控指令，平衡充电负荷与常规负荷用电的周期与时段，限制用电高峰时段充电负荷，避免峰上加峰，确保电网安全，既服务用户，又引导消费。

前级的**AC/DC**集中整流单元采用100 kW大功率非隔离变换模块并联方式，5个模块并联组成500kW标准整流单元机柜；后级的**DC/DC**充电单元采用30 kW高频隔离变换模块并联方式，可4~6个模块并联组成120kW~180kW标准充电单元机柜。每个**500kW**标准整流单元柜输出可接2~4个标准充电单元机柜；两个**500kW**标准整流单元机柜通过直流母线并联方式可组成1个1000kW集中整流单元，可接4~8个标准充电单元，实现更大范围整流容量共享与柔性充电功率分配。采用标准单元设计思路实现集群充电系统设备模块化自由组合，充电站建设可因地制宜灵活配置充电系统，实现充电设备快速集成、安装。另外**AC/DC**整流模块和**DC/DC**充电模块均采用插拔模块结构，且为独立散热风道设计，不但系统集成

方便、易扩容，而且运行可靠性高、易维护。

配套的充电终端额定电流分别按**250A**和**400A**设计，具备直流输出计量功能，既能满足当前电动汽车120 kW中小功率充电需求（**500 V/240A**），又能对充电单元扩容，满足今后电动汽车**180kW**中大功率充电需求（**750 V/240A**）及未来电动汽车**360kW**大功率充电需求（**1000 V/360A**，采用2个**180kW**标准充电单元并联输出）。

集群控制柔性充电系统单个群控充电单元配置充电能量控制器、集中整流控制器、功率分配控制器、充电控制器及计费控制单元。其中充电能量控制器负责接收能量管理单元的负荷调控指令，并协调控制集中整流功率控制器与功率分配控制器；集中整流控制器控制**AC/DC**集中整流单元的输出，功率控制器控制**DC/DC**充电单元的输出。

多个群控单元或直流母线上接入光伏、储能等能源，系统配置带有操作界面的能源管理单元。负责协调控制充电桩，储能，光伏的输出及储能、光伏等新能源与电网能量的互动，采用单元化模块的设计，后期可根据接入的能源类型与要求进行功能扩展。

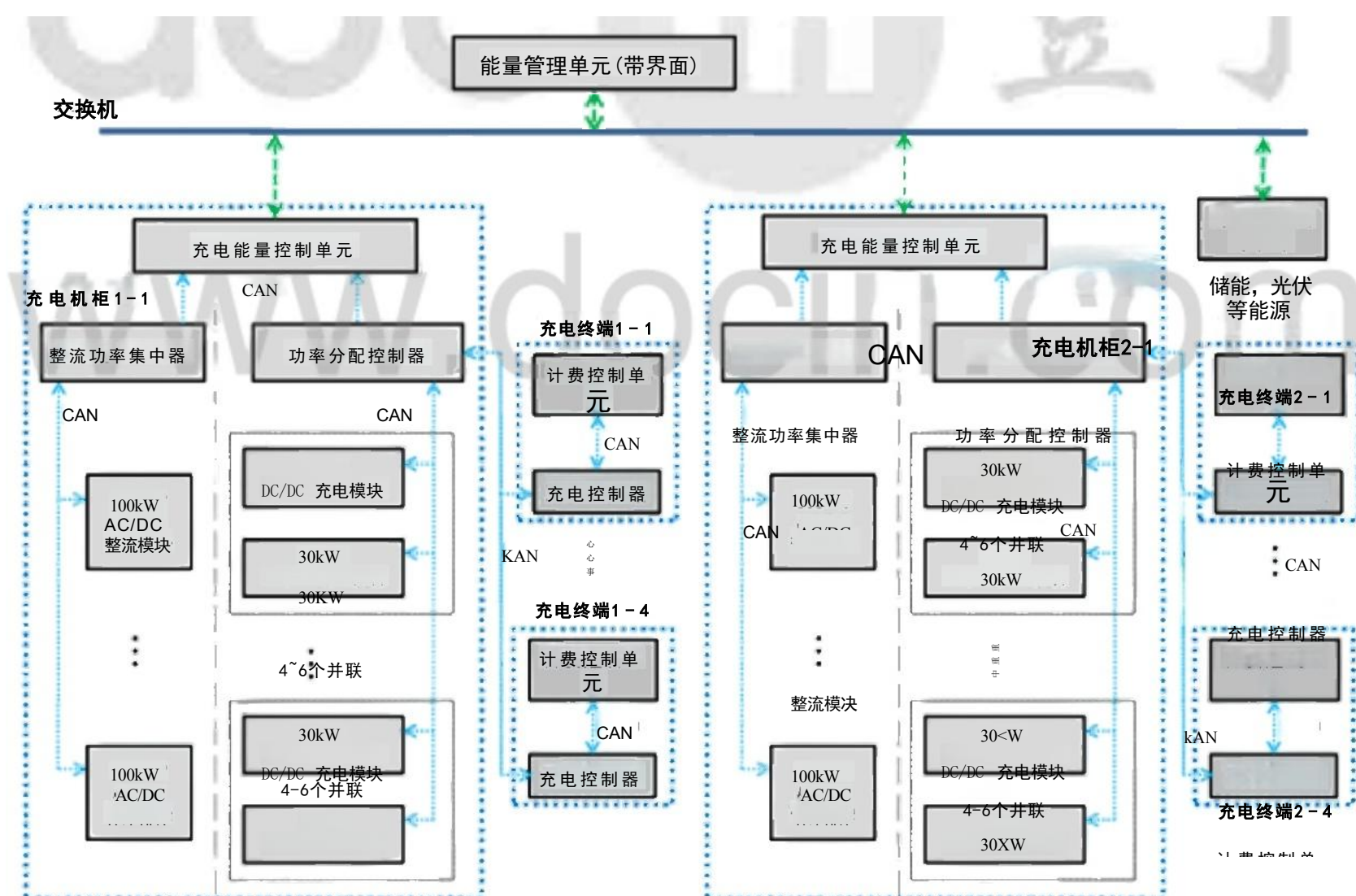


图2-7 集群控制柔性充电系统网络架构图

充电计费控制提供两种模式：一是基于集中计费控制方案，群控充电单元的多个充电终端公用1个计费控制单元，充电终端无操作界面，用户通过“e 充电”

APP,扫描充电终端的固定二维码完成充电支付。二是基于独立计费控制方案：群控充电单元的每个充电终端各设1个计费控制单元，具备CPU卡读卡器和用户操作屏幕，充电除支持充电卡支付外，用户通过“e 充电”APP,支持动态二维码和用户账号支付功能。集群控制充电系统通过计费控制单元接入车联网平台，上送充电设备状态信息和充电监控及交易数据，接收平台交互指令。

## 2.8 储能系统

500kW×2h 电池储能系统包含1套500kW 储能变流器 (PCS)、 电池箱、电池架、电池管理系统等组成。本方案选取磷酸铁锂电池单体规格为3.2V/50Ah, 每簇电池簇成组方式为6并216串，则额定电压为 $216 \times 3.2V = 691.2V$ , 单簇电池组电压范围为540V~777.6V。本方案500kW×2h 电池储能系统分为5簇，每簇216串，采用300Ah的单体电池，共需1080块300Ah电池单元，电池标称总容量为1036.8MWh。

储能变流器采用模块化设计理念，一级变换拓扑，采用5个100 kW双向DC/DC变流器模块，直流侧分为5个支路，每个支路接1簇电池，电池电压范围500V~780V，如图2-8所示。

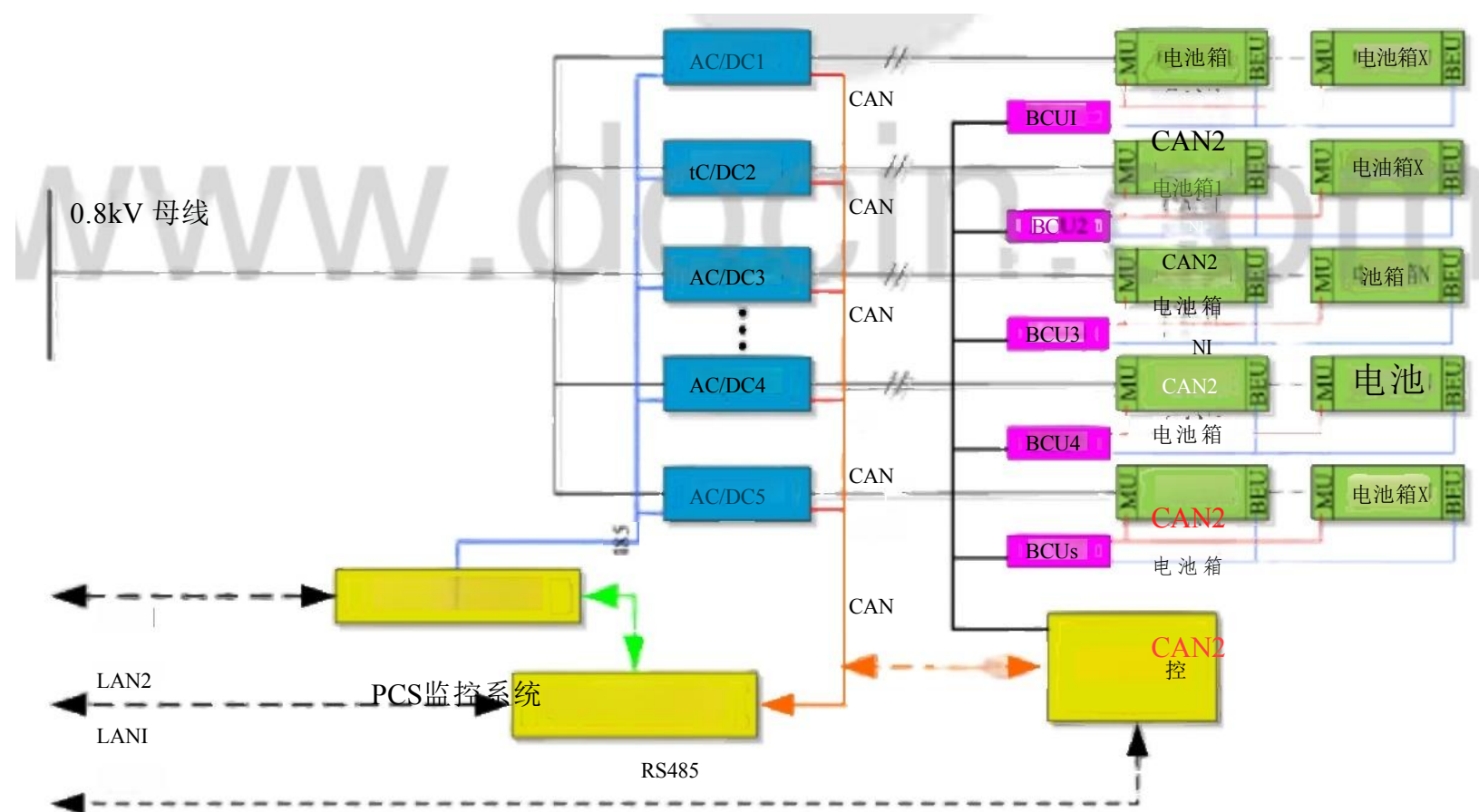


图2-8 电池储能系统原理构成

系统主要参数如下：

额定放电功率：500kW；

存储能量：1.0MWh；



直流侧额定电压：800 V；

电池侧电压：500~780 V；

运行环境温度(舱内)：+10℃~+40℃；

允许湿度：5%~95%，无凝露；

防护等级：IP54；

噪音：≤78dB；

通讯方式：以太网；

通讯协议：Modbus TCP/IP；

工作模式：并网运行。

变流器柜采用2面柜体组合，单柜尺寸为600\*800\*2160（宽\*深\*高）mm<sup>3</sup>，其中功率柜安装5台AC/DC模块，另一面柜体为控制柜，安装控制单元、交流配电单元等。



图2-9 变流器柜结构示意图

本项目中储能系统电池每簇为 18 箱，电池箱及对应电池簇管理单元、电气元件安装在一组电池架上。电池架选择我公司生产的储能电池架，每个电池架可以放置 5 箱电池，每簇电池共需4个电池架，电池架结构尺寸为1000x2200x600 (WxHxL)，外形图如下：

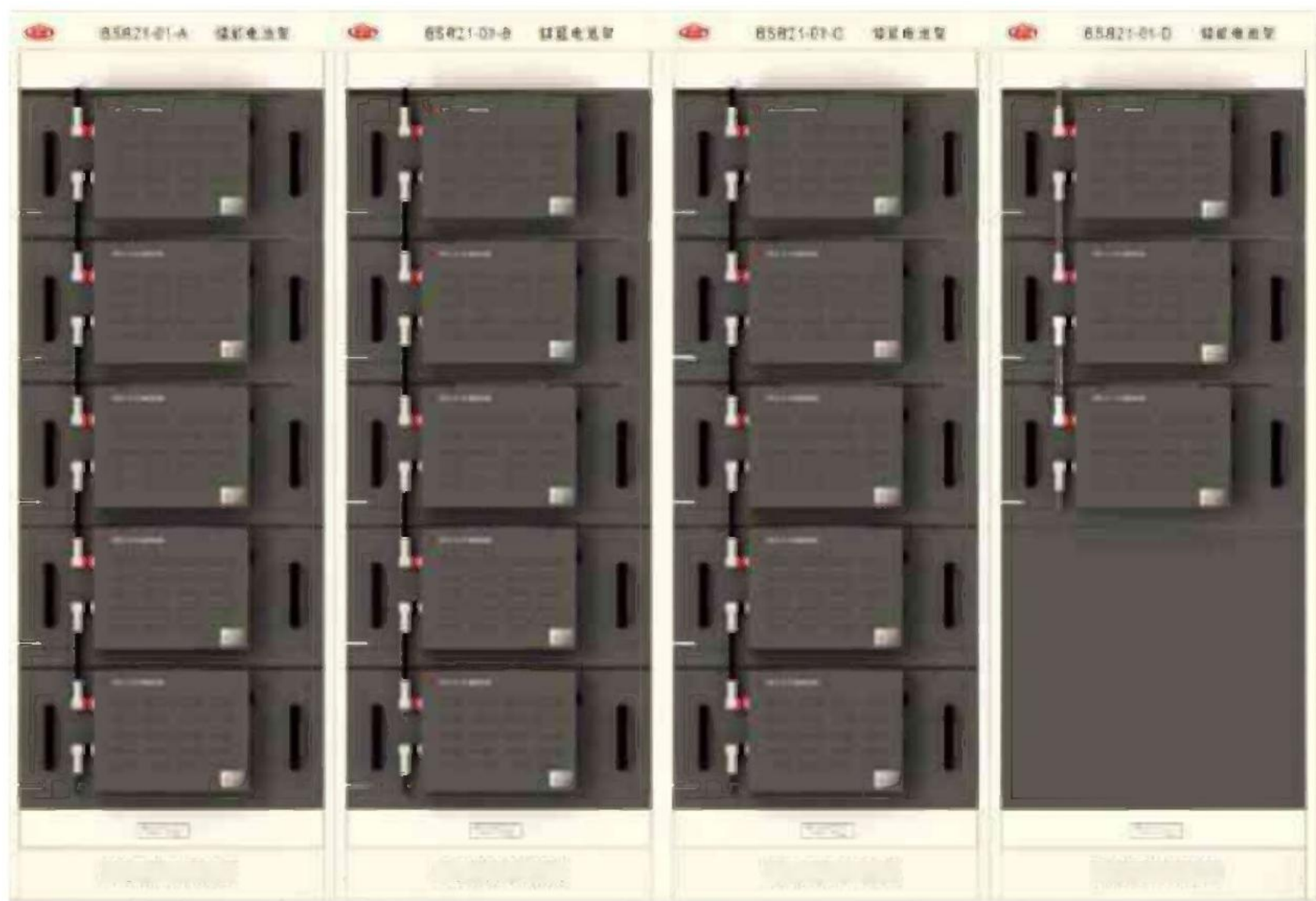


图2-10电池架外观示意图

储能系统配置一套电池管理系统(BMS),与储能变流器通讯,对电池进行保护性充放电。BMS 采用三级结构,包含电池系统管理单元(BAMS)、电池组管理系统 (BCMU)、电池检测单元 (BMU)、电流传感器、继电器及附件等。其中 BMU 负责电池电压和温度的采集,根据均衡策略对电池组实施均衡管理; BCMU 负责管理一簇电池,主要用于对储能电池进行实时监控、故障诊断、SOC估算、充放电模式选择等,并通过通信方式与上位机进行信息交互,保障高效、可靠、安全运行。

电池检测单元(BMU) 检测12只单体电池电压、温度等信息,每簇电池包含有18个BMU;每簇电池由1个电池组管理系统 (BCMU) 与 18 个BMU通讯,对电池组进行实时监控;每5簇电池对应一个电池系统管理单元(BAMS),分别和BCMU 通过RS485通讯,1个 BAMS与 5 个BCMU通讯,通过1路CAN与储能变流器通信,同时1路以太网与网络交换机通讯。电池管理系统结构图如下:

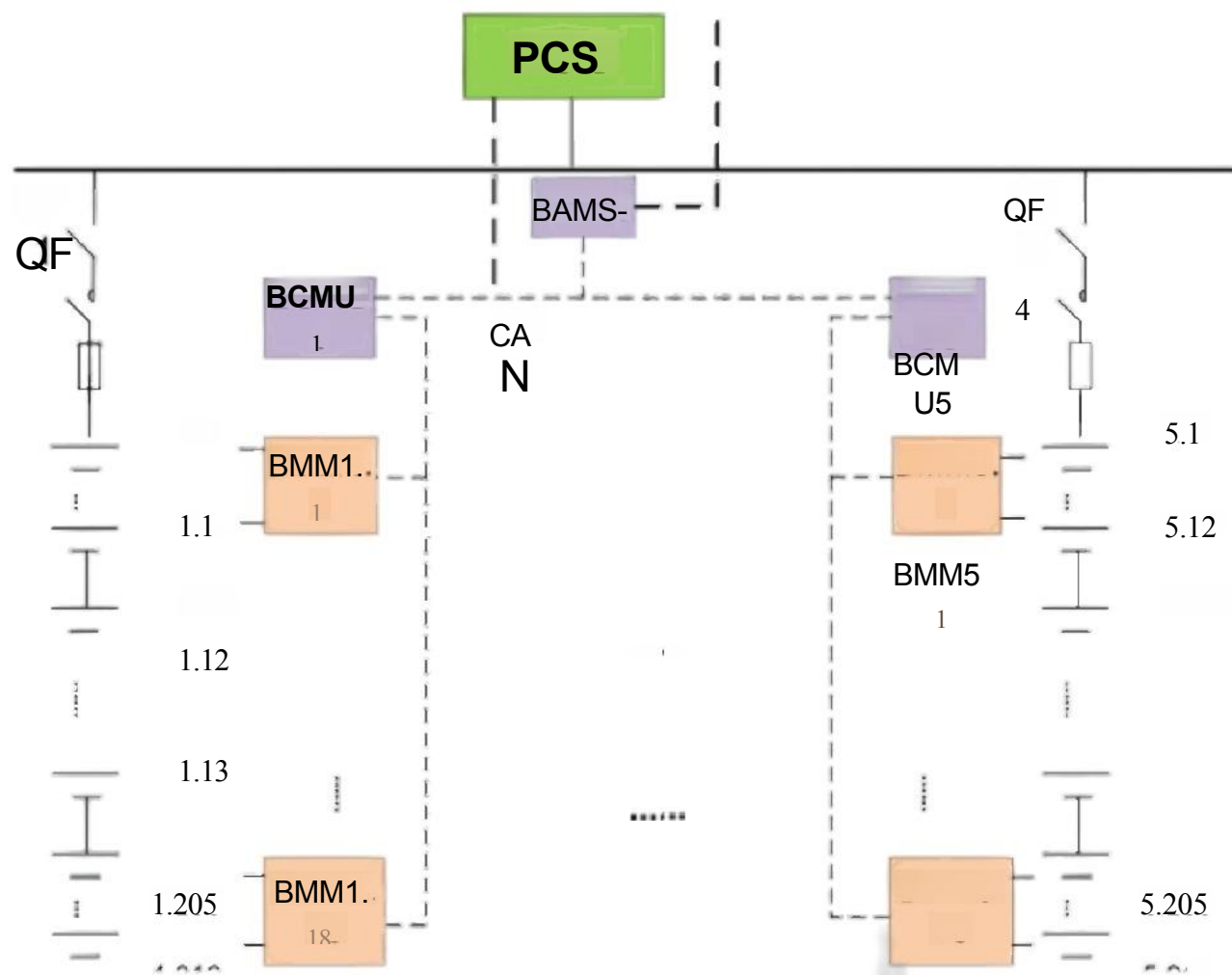


图2-11 电池管理系统结构图

本方案的储能电池、电池管理系统等布置在40尺标准集装箱内。



图2-12 2500kW/1MWh储能电池单元结构布局示意图

系统具有如下特性：

- (1) 产品高度模块化设计，采用预制式可移动集装箱结构，具有易运输、易安装、易建设、易维护的特点，由于采用模块化设计，系统具有高可用率。
- (2) 系统配置有远端和就地监控系统，具备远程诊断、复位和合闸功能，自动化程度高，方便运行管理和维护。
- (3) 采用带有智能温控的空调系统和风冷系统，保持集装箱内温度满足设备及电池运行温度要求，克服室外昼夜温差大的影响，同时减

小空调耗电量。

- (4) 集装箱外壳防护等级应不低于 IP54，并具备三防保护(防潮湿、防霉变、防盐雾)、防锈(防氧化)和防盗保护措施。
- (5) 集装箱设置应急照明和正常照明系统，方便运维检修。
- (6) 集装箱设置有自动灭火装置，当火灾发生时，除了通过声光报警，还将自动关闭风道密封集装箱，充氮气灭火。

## 2.9 光伏子系统

本项目建设100kW光伏系统，与储能系统、充电系统组成光储充电站，所发电能参与能量调度，展示光伏在电站中的作用。

光伏系统包含光伏组件、支架、电缆及光伏逆变器，所有设备安装在站内屋顶，光伏逆变器交流侧接入交流配电柜。

光伏系统容量为100kWp, 选用265Wp光伏组件，23块组件串联成一路，共16路直接接入光伏逆变器直流输入侧，光伏逆变器选用2台50kW光伏变流器。光伏组件选择265Wp多晶硅光伏组件，具有高功率输出、优异的弱光发电性能(早晨、傍晚、阴雨天), 技术指标见下表：

**表2-1光伏组件技术指标**

最大功率	265W
最佳工作电压	30.6V
最佳工作电流	8.66A
开路电压	37.7V
短路电流	9.23A
组件效率	16.47%
输出功率公差	0-+5%
尺寸	1638×982×40mm
重量	18kg

## 3、 监控系统

### 3.1 概述

本项目光储充放一体化站能量管理系统采用许继自主研发的ESS-8000系统，主要包括服务器、交换机、通信管理机等设备。通过以太网与充电系统、储能系统、光伏系统和展示系统接口，实现整站能量管理和设备监控等功能。

ESS-8000型储能式快充站监控管理系统具有完善的电池管理功能和丰富的

外部通信接口，可实现对储能系统、光伏系统、充电系统等智能设备的运行信息实时监控，包括对储能电站内电池单体、电池模组、电池簇、电池堆的信息采集、实时监视、优化管理、智能维护及信息查询功能。系统功能配置如图3-1所示。

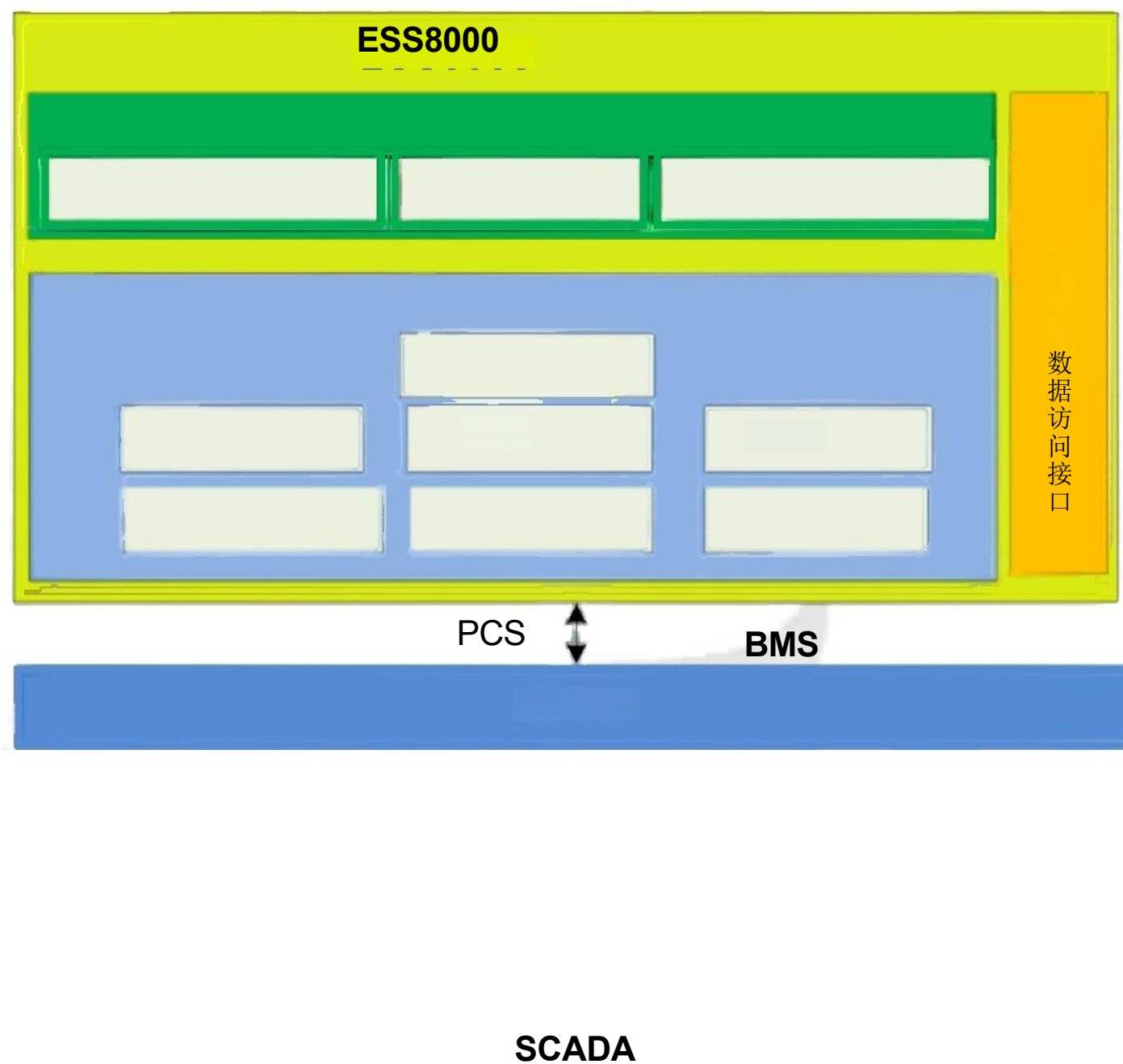


图3-1能量管理系统功能配置

## 3.2 功能配置

### 3.2.1 数据采集与处理

数据采集与处理包含以下内容：

通过测控单元与储能装置、电池管理系统、充电桩、光伏逆变器进行实时信息的采集和处理，实时采集模拟量、开关量。

接收和处理的信息包括：

- 充电桩充电功率；

●光伏逆变器功率；

以上内容仅为本文档的试下载部分，为可阅读页数的一半内容。如要下载或阅读全文，请访问：<https://d.book118.com/157064024036006144>