

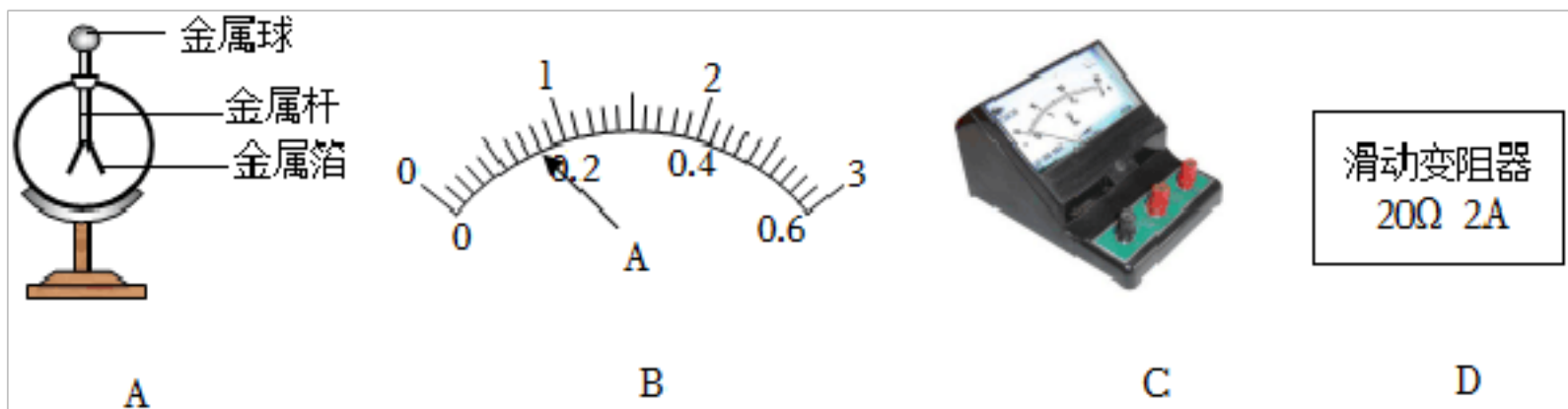
2022-2023 学年黑龙江省哈尔滨市十校九年级（上）月考物

理试卷

第 I 卷（选择题）

一、单选题（本大题共 12 小题，共 24 分）

1. 关于下列电学常用器材说法错误的是（ ）



- A. 图是验电器，工作原理是同种电荷相互排斥
- B. 图是电流表，读数为0.8A
- C. 图是电压表，在使用前要观察指针是否指在零刻线
- D. 图2A不是额定电流，是允许通过滑动变阻器的最大电流

2. 下列说法正确的是（ ）

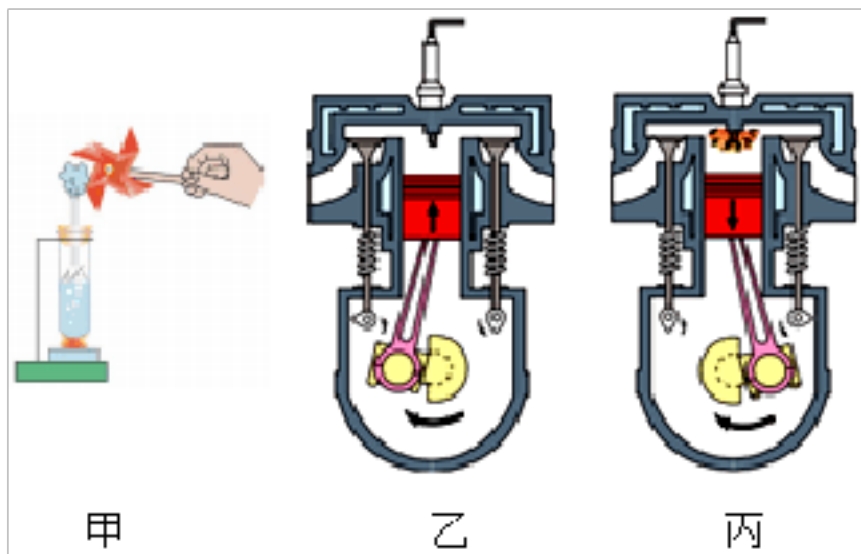


- A. 图甲中，注射器中的水很难被压缩，说明分子间存在引力
- B. 图乙中，热水中的墨水比冷水中扩散快，说明温度越高，分子运动越剧烈
- C. 图丙中，晃动试管中的沙子后，温度计示数升高，说明热传递可以增加物体的内能
- D. 图丁中，海边白天总是出现海陆风，说明水的比热容比砂石的小

3. 下列关于内能的理解不正确的是（ ）

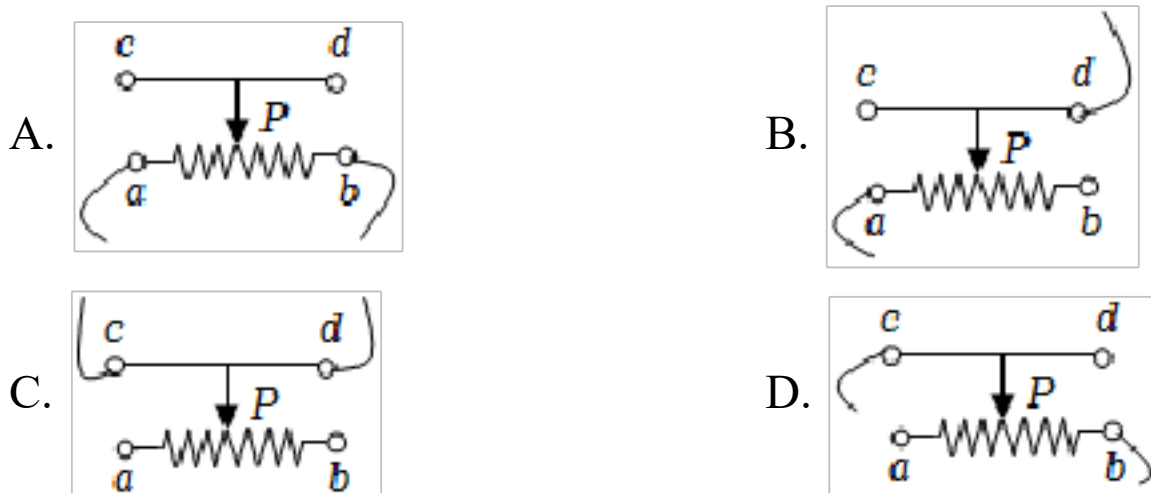
- A. 内能是储存在物体内部的能量，它是不同于机械能的另一种形式的能量
- B. 同一物体，温度越高，物体内能越大
- C. 因为南极的冰山温度很低，所以冰山没有内能
- D. 做功和热传递在改变内能上是等效的

4. 下列关于热机的说法正确的是()



- A. 甲图的工作原理与乙图相同 B. 乙图气缸内气体的温度升高
C. 丙图是吸气冲程 D. 热机是把机械能转化为内能的机械

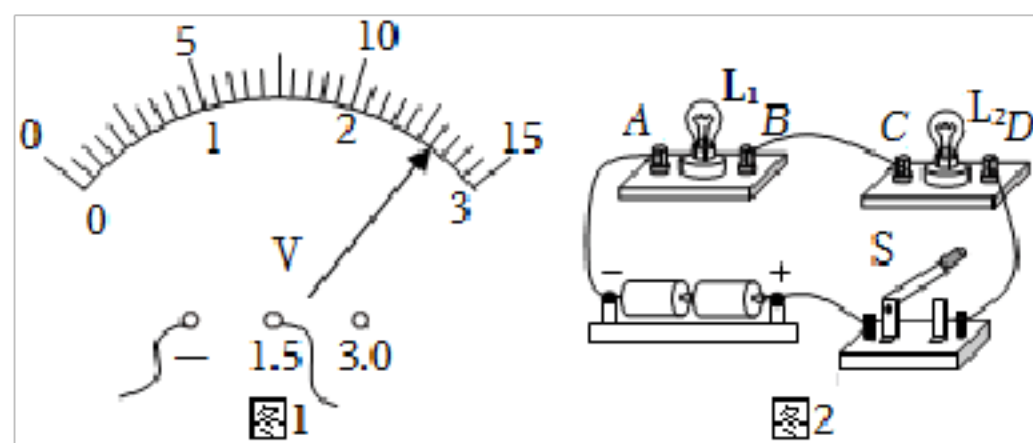
5. 如图所示，滑片□向□端滑动，连入电路的电阻变大的是()



6. 有关比热容、热值、电阻的说法错误的是()

- A. 比热容是物质本身的一种特性，大小与物质吸收的热量、质量、升高的温度无关
B. 热值是燃料本身的特性，它的大小与燃料燃烧放出的热量、燃烧的质量无关
C. 电阻是导体本身的一种性质，它的大小与通过导体的电流、导体两端电压无关
D. 电阻是导体对电流的阻碍作用，它的大小与通过导体的电流有关

7. 如图所示是研究串联电路电压关系的实验，关于这个实验的说法错误的是()

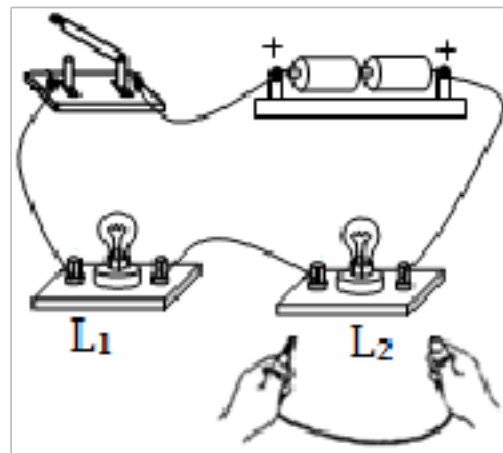


- A. 此实验应选择两个规格不同的灯泡进行实验
B. 在此实验中选择使用图1的电压表，此电压表比常见的电压表量程更小，分度值更小，误差更小

C. 此实验需要收集□□ □□ □□两端电压，并比较从而得出规律

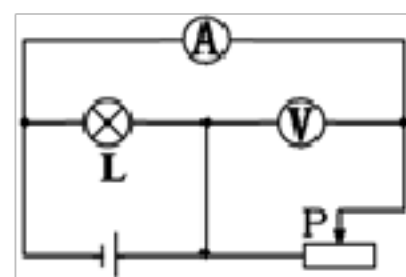
D. 电压表测量□□两端电压时，要把电压表正接线柱接□□接线柱，负接线柱接□□接线柱

8. 如图所示，将两只规格不同的小灯泡串联接入电路，闭合开关两只小灯泡均发光，把一根导线接在小灯泡□□的两端，下列说法中错误的是()



- A. 导线接通前，灯泡□□和□□一样亮
- B. 导线接通前，流过灯泡□□和□□的电流大小一定相等
- C. 导线接通后，灯泡□□熄灭，□□更亮
- D. 导线接通后，灯泡□□两端电压为0□

9. 如图所示的电路，电源电压和灯泡电阻都保持不变，当滑动变阻器□□的滑片□□由中点向右移动时，下列判断中正确的是()

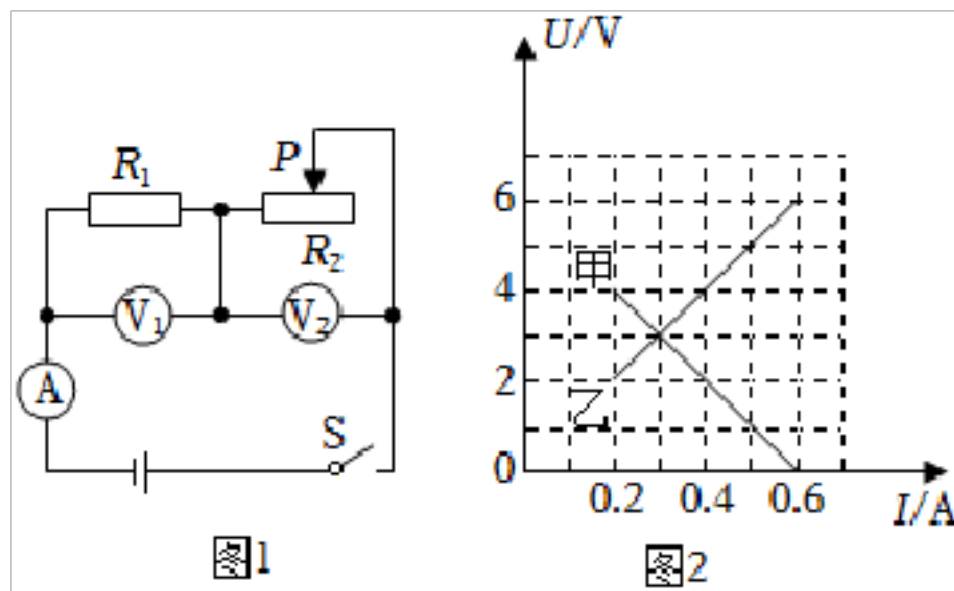


- A. 电流表和电压表的示数都增大，灯变亮
 - B. 电流表和电压表的示数都减小，灯变暗
 - C. 电流表的示数减小，电压表的示数增大，灯变暗
 - D. 电流表的示数减小，电压表的示数不变，灯的亮度不变
10. “6□, 3□” “4□, 3□”的□□、□□两盏灯泡，在接入电路时都能发光，则下列说法正确的是()
- A. 两灯正常发光时□□ > □□
 - B. 两灯的电阻□□ < □□
 - C. 灯均正常发光，它们的亮度相同
 - D. 两灯并联时实际功率□□ > □□
11. 如图是某品牌液晶电视机的铭牌，阅读铭牌信息，下列说法中正确的是()



- A. 1□□□□的电能可供该液晶彩色电视正常工作5□
- B. 该液晶彩色电视可以接在380□电压下使用
- C. 该液晶彩色电视正常工作时，1□内消耗250□电能
- D. 正常工作时，该液晶彩色电视比60□的灯消耗电能快

12. 如图所示电路，电源电压保持不变，当闭合开关，调节滑动变阻器阻值从最大变化到最小，两个电阻的“ $U-I$ ”关系图像如图所示，则下列判断正确的是()



- A. 电源电压为8V
 B. 定值电阻 R_1 的阻值为20 Ω
 C. 滑动变阻器 R_2 的阻值变化范围为0~10 Ω
 D. 此电路的最小总功率为1.2W

第 II 卷 (非选择题)

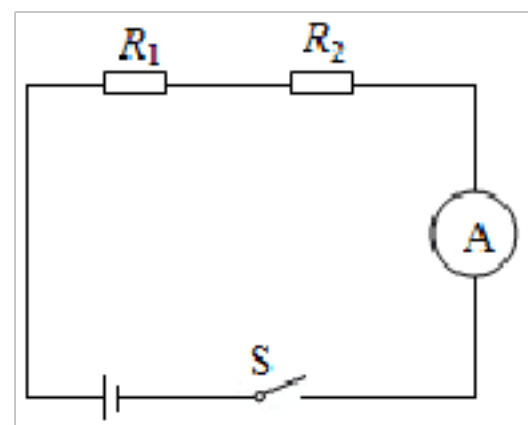
二、填空题 (本大题共 10 小题, 共 20 分)

13. 如图, 在机械制造行业, 常在齿轮、轴等表面层中渗碳、渗硅, 来改善其表面性能, 这是利用一切物质的分子_____, 为了加快渗透速度, 通常采用提高温度的方式, 这是由于分子运动的剧烈情况与_____有关。

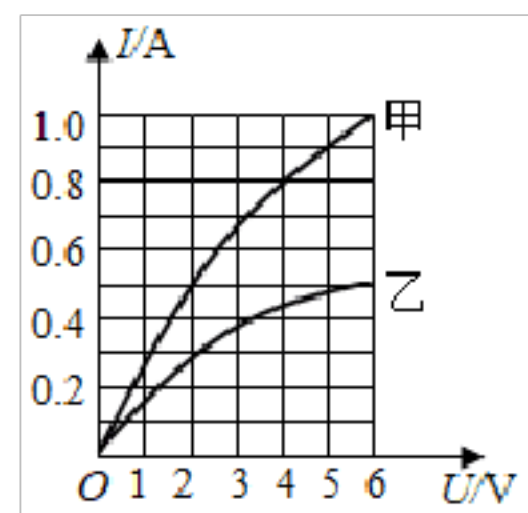


14. 冬天, 双手反复摩擦, 手会感到暖和; 用嘴对着双手“呵气”, 手也会感到暖和。前者是利用_____方式增加了手的内能, 后者是利用_____方式增加了手的内能。
15. 完全燃烧50g酒精放出的热量是_____J。如果完全燃烧100g酒精, 则酒精的热值将_____ (选填: “变大” “变小” 或 “不变”)。 $q_{\text{酒}} = 3 \times 10^7 \text{ J/kg}$

16. 如图所示, 电源两端电压为6V且保持不变, R_2 的阻值为20 Ω 。闭合开关, 电流表示数为0.1A。则电阻 R_2 两端的电压_____V; 电阻 R_1 的阻值_____ Ω 。

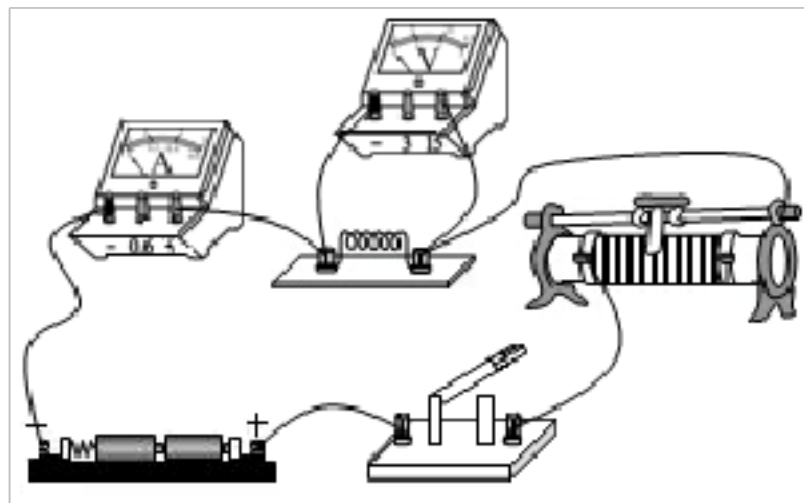


17. 甲灯的额定电压12V, 乙灯的额定电压是6V, 如图是甲、乙两灯的电流随其两端电压变化的曲线。现将两灯并联后

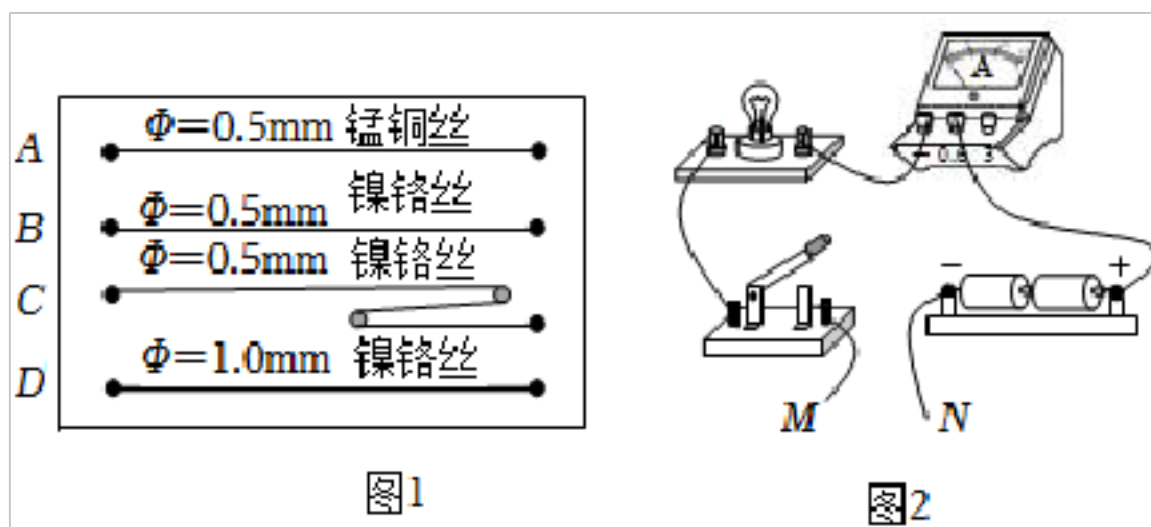


接在某一电路中，要使其中一个灯泡正常发光，并保证电路安全，干路的最大电流应为 _____ Ω ，甲灯的实际功率为 _____ Ω 。

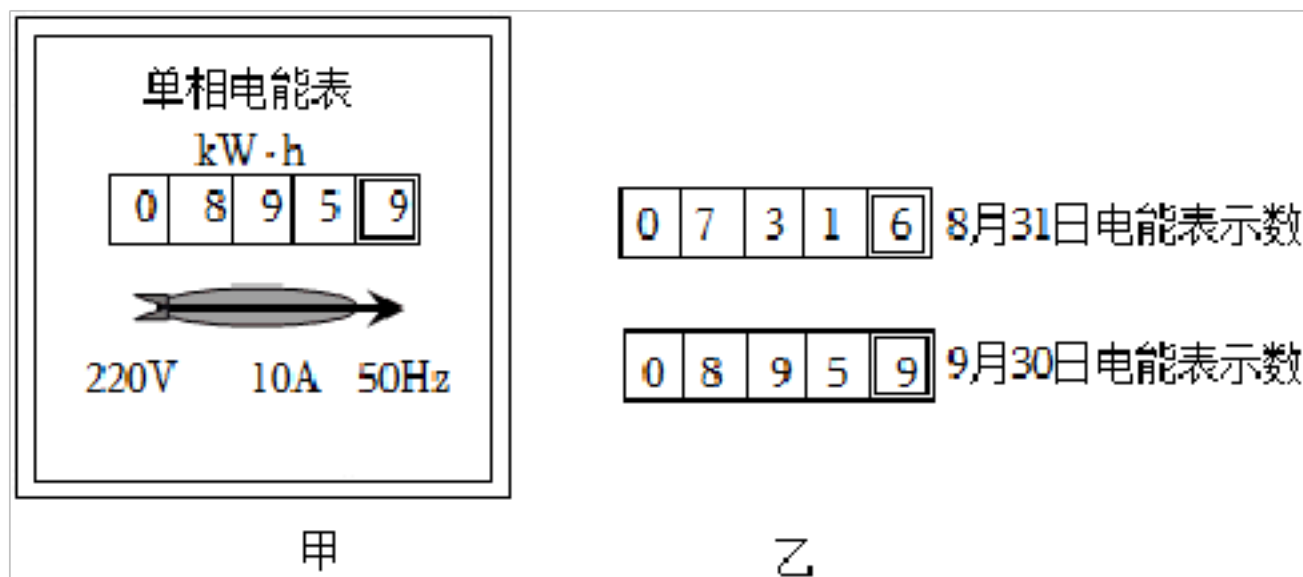
18. 某同学在用伏安法测电阻的实验中，将实物连成如图所示电路，每节干电池1.5 Ω ，估计被测电阻为10 Ω 左右，根据给出的信息，仔细观察电路图，写出电路连接的不当之处分别是 _____， _____。



19. 电水壶烧水时，电热丝很热，连接它的导线却不怎么热，其原因是电热丝与导线串联 _____ 相同，因为单位长度电热丝的电阻远大于导线的，根据公式 _____ 可知电热丝放出的热量远大于导线，所以出现了电热丝很热导线却不怎么热的现象。
20. 如图是研究导体的电阻与哪些因素有关的实验，把 \square \square \square \square 四根电阻线分别接入图 2 \square \square 两点间，在此实验中要判断接入电阻丝的电阻大小，最好是通过 _____ 来判断，要判断导体的电阻与导体的横截面积是否有关，需要连入 \square \square 两点间的电阻丝是 _____。



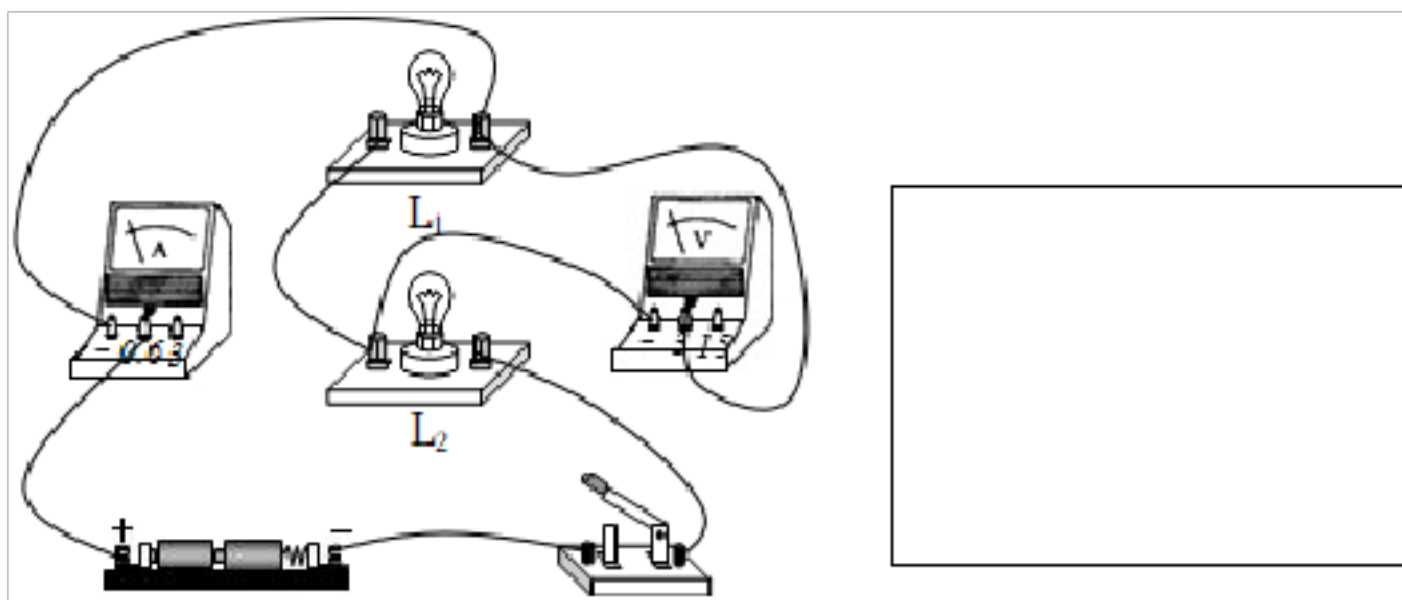
21. 如图所示甲图是电能表，该表是测量_____的仪表，乙图是电能表测量8月末和9月末的两次读数，计算9月该家共消耗_____□□□□的电能。



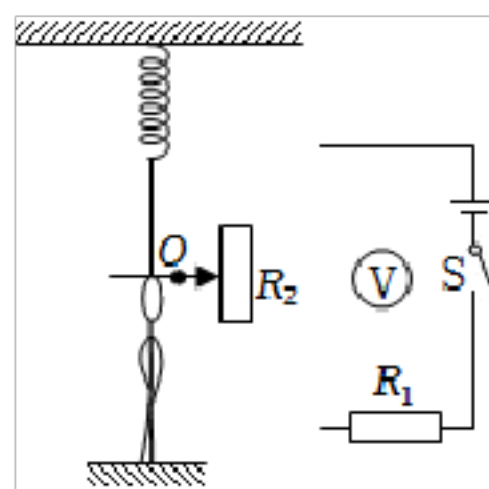
22. “4□, 4□”甲灯与“4□, 2□”乙灯串联接入电路中，为保证两灯都不超过额定电压，电路的最大电流是_____□，电源电压最大是_____□。（灯丝电阻不变）

三、作图题（本大题共2小题，共4分）

23. 根据图实物电路，在方框内画出对应的电路图。



24. 如图所示小聪同学根据所学的知识，设计一个电子身高计，他的设想是把电压表改成身高计，当人的身高越高时，电压表的示数越大，表示人的身高越高，利用图中的器材连接了部分电路，请你帮助小聪按要求补全电路（□是滑动变阻器，□点是连接滑片的接线柱）。



四、实验探究题（本大题共3小题，共16分）

25. 在探究“不同物质吸热能力”的实验中。

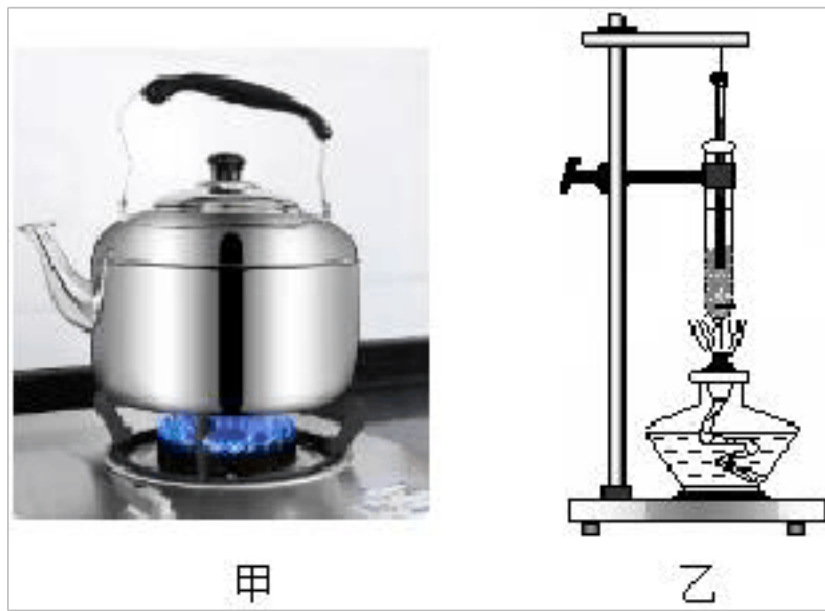
(1)如图甲所示是用煤气烧水的情景，生活经验告诉我们，烧开一壶水要比烧开半壶水用的时间长，所以，烧开一壶水所需要的热量比烧开半壶水要_____（填：“大”“小”），

由这个生活经验可以猜想：物体吸收热量的大小与_____有关。

(2)乙图是比较水和铁砂吸热能力的实验，两次实验选用同样的装置目的是_____。

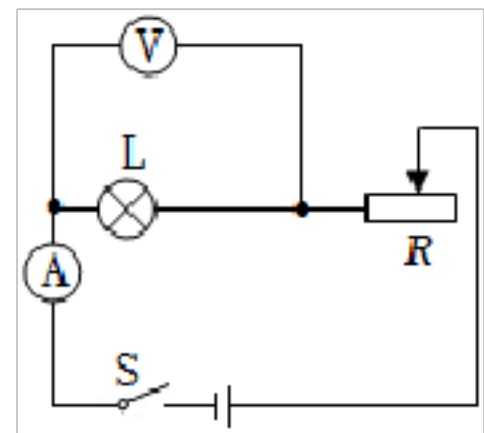
(3)在乙图实验中，如表是小聪设计的实验表格，从表格可以判断出，小聪是通过控制水和铁砂的质量相同、_____相同，比较加热时间即_____的方法判断两种物质的吸热能力。

材料	升高5℃	升高10℃	升高15℃
	所需时间/□	所需时间/□	所需时间/□
水			
铁砂			



26. 晓彤和小雪用如图所示的电路进行电学实验探究，所用小灯泡铭牌上标有“2.5□”字样，收集的信息记录在表格中。

次数	1	2	3
□/□	1.0	1.5	2.5
□/□	0.20	0.25	0.30
□/□	5	6	
亮度	稍亮	较亮	更亮



(1)连接完电路后，闭合开关□，发现小灯泡不亮，但电流表无示数和电压表有示数，故障的原因可能是_____。

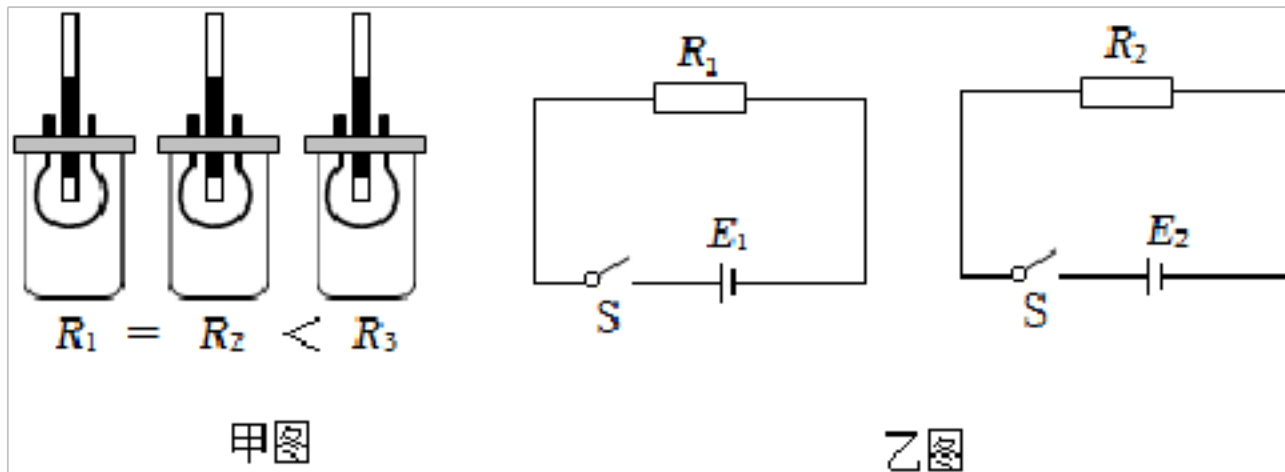
(2)利用电路图，在研究小灯泡电阻实验时，由表格中的数据可知，小灯泡正常发光时，电阻是_____□(保留一位小数)，依据的实验原理是_____。

(3)用此图还可以进行“研究小灯泡的电功率”实验中，实验分别测量灯泡两端电压分别在2.5□2□3□三次的电功率，这三次实验的电功率不能求平均值，是由于_____，平均值无意义。

(4)两个实验都需要观察小灯泡的亮度，但目的各不相同。

- ① 探究“研究小灯泡的电阻”实验中观察小灯泡亮度的目的是反映_____。
- ② 探究“研究小灯泡的电功率”实验中观察小灯泡亮度的目的是探究灯泡的亮度与_____的关系。

27. 小红要探究“影响电流热效应的因素”。如图所示，三个相同透明容器中封闭着等量的空气，三个电热丝的电阻关系如甲图，都有一段装有红色液柱玻璃管将透明容器封闭。



- (1) 在甲图中电热丝放出热量的多少通过_____判断。
- (2) 若想探究“电流产生的热量与电阻关系”，应选择_____两个电热丝，通过_____联来控制两电热丝通过的电流相同、通电时间相同。
- (3) 在乙图的两个电路可以研究_____。(□ ≠ □)
- A. 电流产生的热量与电流的关系；
- B. 电流产生的热量与通电时间的关系；
- C. 电流产生的热量与电阻的关系。
- (4) 把透明瓶内装等体积的空气或煤油(已知空气的比热容小于煤油，空气的密度小于煤油)哪个更好？原因是_____。

五、计算题(本大题共1小题，共6分)

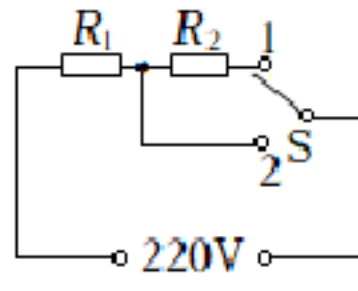
28. 小红在家煲汤时使用的电饭煲的部分参数如表所示，其简化电路如图乙所示，□₁、□₂均是发热电阻(阻值不随温度变化)，欲将质量为1.2□□初温为20℃的汤加热至100℃，设此汤的比热容为□_汤 = 4.0 × 10³ □/(□□℃)，求：

- (1) 汤需要吸收的热量；
- (2) 利用电饭煲高温挡煲汤时，将汤由20℃的汤加热至100℃需要16分钟，则电饭煲的效率是多少？
- (3) 计算□₁和□₂的电阻分别是多少？(写出开关位置和电路处于高温挡还是低温挡)

额定电压		220□
额定功率	低温挡	48.4□
	高温挡	500□



甲



乙

1. 【答案】

【解析】解：□ 验电器是利用同种电荷相互排斥的原理工作的，故 正确；

B、根据图片可知，由于不知道电流表选用的量程，无法确定分度值的大小，无法读数，故 B 错误；

C、图中表盘上标有□字样，是电压表，在使用前要观察指针是否指在零刻线，故 C 正确；

D、滑动变阻器铭牌上的2□不是额定电流，指的是允许通过滑动变阻器的最大电流，故 D 正确。

故选：□。

(1)验电器的工作原理是同种电荷相互排斥；

(2)电流表读数时，首先要确定量程和分度值，然后根据指针的位置读数；

(3)电表使用前要调零；

(4)根据滑动变阻器铭牌的含义分析。

本题考查了电流表和电压表的使用方法、验电器的工作原理、滑动变阻器铭牌的含义，属于基础题。

2. 【答案】□

【解析】解：

A、注射器中的水之所以很难压缩，是因为分子间存在斥力，故 A 错误；

B、不同的物质，在相互接触时彼此进入对方的现象是扩散现象，扩散的快慢跟温度有关，温度越高，扩散越快，滴入热水中的墨水比滴入冷水中的墨水扩散的快，说明温度越高，分子运动越剧烈，故 B 正确；

C、晃动试管中的沙子后，温度计示数升高，是沙子通过做功的方式增大了内能，故 C 错误；

D、海边白天总是出现海陆风(不是陆海风)，是因为水的比热容大于砂石，陆地气温高，空气膨胀上升，气压减小造成的，故 D 错误。

故选：□。

(1)物质是由大量分子组成的，分子在永不停息地做无规则运动，分子间存在相互作用的引力和斥力；

(2)分子的无规则运动又叫热运动，分子的无规则运动的快慢与温度有关；

(3)改变物体内能的方法有做功和热传递；

(4)常见物质中，水的比热容最大。

本题考查了分子的运动与温度的关系、分子间的相互作用力、改变内能的方式、水的比热大

3. 【答案】

【解析】解： 内能是指物体内部所有分子做无规则运动所具有的动能和分子势能的总和；机械能是物体由于运动、被举高、发生弹性形变具有的能。因此它们不是同一种形式的能量，故 正确；

B、同一物体，温度越高，分子的无规则运动越剧烈，物体内能越大，故 B 正确；

C、任何物体都有内能，温度很低的冰山也有内能，故 C 错误；

D、做功和热传递在改变内能上是等效的，故 D 正确。

故选：。

(1)内能是指物体内部所有分子做无规则运动所具有的动能和分子势能的总和；机械能是物体由于运动、被举高、发生弹性形变具有的能。因此它们不是同一种形式的能量；

(2)内能的大小与物体的质量、温度、状态等有关；

(3)任何物体在任何温度下都有内能；

(4)改变物体内能的方式有两种：做功和热传递，热传递过程是能量的转移过程，而做功过程是能量的转化过程。

本题考查了内能的概念、改变内能的方式以及内能和机械能的区别，难度不大。

4. 【答案】

【解析】解：热机是把内能转化为机械能的机械；

甲图中，水蒸气推动风车转动，是内能转化为机械能；

乙图中两个气门关闭、活塞上行，为压缩冲程，此过程中机械能转化为内能，缸内气体的温度升高，所以甲图的工作原理与乙图不相同；

丙图中两个气门关闭、活塞下行，为做功冲程，此过程中内能转化为机械能；

综上所述，B 正确。

故选：。

四冲程内燃机一个工作循环有四个冲程，分别是吸气、做功、压缩和排气，根据气门的状态、活塞运动的方向确定冲程的种类；其中只有做功冲程对外做功，将内能转化为机械能，压缩冲程将机械能转化为内能。

此题考查了对内燃机四个冲程的判断以及涉及能量转化的两个冲程，要结合气门和活塞运动情况进行判断。

5. 【答案】

以上内容仅为本文档的试下载部分，为可阅读页数的一半内容。如要下载或阅读全文，请访问：<https://d.book118.com/165122330001011103>