

接触/泄漏电流测试仪

AG9600

操作手册

感谢您购买 AG9600 接触电流测试仪

一、使用操作手册

本手册适用于 AG9600 首次使用者。它给出了 AG9600 详细概述，并介绍了各种设置，维护，安全防范措施等等。为了有效使用 AG9600 功能，请仔细阅读本手册。当您遇到令人感到困惑的操作或者问题时，您还可以查阅本手册。看完后，请始终保持手册在您身边，以便您需要的时候使用。当您移动产品位置时，务必带齐本手册。如果您发现手册有任何的错误，缺页，丢失或者弄脏，无论是哪种情况，请联系你们的代理商或分销商，经过有效协商，他们会提供给你们新的手册。

本手册已经悉心编写，如果您还有任何疑问，或发现任何错误和遗漏，请及时联系我们。

适用的固件版本：

AG9600 本手册适用于 AG9600 系列。当您需要向我们提供任何查询，请提供以下信息：

- 型号：在前面板的顶部显示
- 固件版本：序号（在后面板的底部显示）

本手册的目标读者：

- AG9600 个人用户或者教学用户。
- 已经了解电气安全检测知识的读者。

版权所有：

未经我们的许可，不得全部或部分复制和转载本操作手册。

规格和说明书的内容如有变更，恕不另行通知。

5 月 2012 深圳安规检测设备有限公司

二、安全符号

为了安全使用和维护本产品，下面的符号出现在产品使用手册中。请注意每个符号的含义，以确保使用产品的安全。



高电压警告符号，触摸该部分可能导致致命的电休克。



危险标志，表示可能有高压存在，请避免接触。



WARNING 表示潜在的危险情况，如被忽略，可能导致死亡或严重伤害。



CAUTION 表示潜在的危险情况，如忽视，可能会导致产品的损坏。



接地保护端子。

本手册中使用的符号：

- TC: 被称为接触电流。
- PCC: 被称为保护导体电流。
- EUT: 被称为被测设备或被测物。
- PC: 计算机和个人工作站的总称。

以下标记用于本手册：



表示潜在的危险情况，如被忽略，可能导致死亡或严重伤害。



表示潜在的危险情况，如被忽视，可能会导致产品损坏和财产的损失。



提示应该知道的信息。



术语解释或描述。

三、安全注意事项



下列安全注意事项必须遵守，以避免发生火灾，触电，事故等故障。使用一个在本手册中未指明的标记，有可能会损害该产品提供的保护功能。

工作场所：

- 本产品是专为室内安全使用设计。请务必在室内使用该产品。
- 测试时尽可能使用非导电材质的工作桌或工作台。测试场所必须随时保持整齐、干净，不得杂乱无章。不使用之仪器和测试线请放到固定位置，一定要让所有的人员都能立即分出何者为正在测试的对象、待测对象、和已测对象。

输入电源：

- 使用产品时确保输入电源在相关电压范围。
- AG9600 电源输入：电压 220V +/-10% ； 频率 50/60Hz； 最大电流 5A；
- 被测物 EUT 电源输入：被测物 EUT 电源输入：电压 85V-220V ； 频率 50/60Hz； 最大电流 10A
- 使用我们提供的电源线。有关电源线的详细信息，请参阅操作手册中的相关介绍。

安全接地：

- 本产品是一种 IEC 安全 I 类设备（设备装配有保护导体端子）。为了防止触电的危险，务必将接地保护端与电气接地端相接（安全接地）。

操作人员：

本仪器必须由训练合格的人员使用和操作，操作人员必须随时给予教育和训练，使其了解各种操作规则的重要性，并依安全规则操作本仪器。操作人员和待测物之间不得使用任何金属，不可穿戴有金属装饰的衣服或配戴金属的手饰和手表等，这些金属饰物很容易造成意外的电感。意外电感时，后果也会很严重。本仪器绝对不能让有心脏病或配戴心律调整器的人员操作。

NOTE

非合格的操作人员和不相关的人员应远离测试区，随时保持测试区的安全和有秩序的状态。万一发生任何问题，请立即关闭各种输入电源。

产品用途：

- 切勿使用本产品用于其它用途。
- 本产品不设计或生产使用于普通家庭和消费者。

保险丝：

- 在本产品中保险丝是可以更换的。当更换保险丝时，请确保保险丝的形状，等级以及参数符合本产品的要求。有关详细信息，请参阅操作手册各自的相关介绍。

搬迁：

- 搬迁产品前，请关闭电源开关，并断开所有连接在产品上的联机。
- 有必要放置保护泡棉和外包装，避免碰伤刮伤等不必要的麻烦。

维护和检查：

- 为了防止感电的发生，请不要掀开机器的盖子。本机器内部所有的零件，绝对不需使用者的维护。如果机器有异常情况发生，请寻求深圳安规检测设备有限公司或其指定的经销商给予维护。
- 本仪器、输入电源线、测试线、和相关附件等每年至少要仔细检验和校验一次，以保护使用者的

安全和机器的精确性。

- 使用者不得自行更改机器的线路或零件，否则本公司不负任何责任。
- 如果面板需要清洗，用软布与水稀释的中性洗涤剂轻轻擦拭。不要使用挥发性化学物质，如笨等稀释剂。
- 要保持性能和安全运行，建议产品要定期保养，检查，清洁和执行校准。

测试引线：

- 为了避免触电，请勿触摸测试导线尖端。

四、常见问题

- **AG9600 包含什么配件？**
 - 检查包装内容10
- **如何配置 EUT 电源？**
 - 被测物 EUT 供电配置12
- **如何使用测试线？**
 - 使用测试线22
- **如何设置测试棒和连接测试线？**
 - 测试棒 Probe 设定24
- **如何初步检查仪器是否正常？**
 - 初步检查仪器23
- **如何测量接触电流？**
 - TC 测量23
- **如何计量 AG9600？**
 - TC 和 PCC 计量模式27
- **AG9600 电源最大功率是多少？**
 - AG9600 电源参数29
- **EUT 被测物的电源最大功率是多少？**
 - 被测物 EUT 电源参数29
- **如何检查测试导线是否正确传输信号？**
 - 测量网络阻抗检查36

目录

一、使用操作手册	2
二、安全符号	2
三、安全注意事项	3
四、常见问题	5
第一章 概述	
1.1 产品描述	8
1.2 基本功能	8
1.3 附件	9
第二章 安装和准备	
2.1 检查包装内容	10
2.2 仪器安装注意事项	10
2.3 移动产品注意事项	11
2.4 连接电源线	12
2.5 开机、关机	13
第三章 面板基本控制	
3.1 前面板介绍	14
3.2 后面板介绍	14
3.3 测试界面介绍	15
3.4 被测物 EUT 供电配置	17
3.5 使用测试线	18
第四章 TC、PCC 测量和计量	
4.1 TC 测量	19
4.2 PCC 测量	21

4.3 TC/PCC 计量	23
第五章 规格参数	
5.1 AG9600 电源参数	25
5.2 被测物 EUT 电源参数	25
5.3 测量网络及技术参数	26
5.4 AG9600 外形尺寸	30
第六章 维护	
6.1 测试线检查	31
6.2 测试网络阻抗检查	31
6.3 校准管理	31
第七章 附录	
7.1 有关 PEAK, RMS, DC 定义	32
7.2 名词解释	34

第一章：概述

本章给出了 AG9600 一个整体的描述，并介绍了基本功能。

1.1 产品描述

AG9600 接触电流测试仪是用来满足四种安规测试（耐压测试，绝缘电阻测试，接地电阻测试，接触电流测试）之一的安全测试需求。AG9600 是一款符合 IEC60990 接触电流的测试要求，也符合新的安规测试标准 IEC61010.1/GB4793.1 的测试标准，既能满足单相产品的测试，也能满足三相产品的测试，测试电流高达 20A. 测量频宽从 DC~1MHz。同时，AG9600 配备了一个连接被测物的多功能插座，让测试变得简单、快捷、准确。

1.2 基本功能

1.2.1 TC 测量完全符合 IEC 60990

AG9600 能够轻松测量符合 IEC60990 标准要求的接触电流。（依据 IEC 60990 包括感知、反应、摆脱和电烧伤四种人体反应）。此外，PCC 测量只需通过连接 AG9600 上的 EUT 便可实现。内部电压表可以真实测量直流，有效值和峰值；支持频宽带率高达 1 MHz 的交流信号。

1.2.2 配有 5 个标准人体测量网络（模拟人体阻抗的线路网络）

AG9600 配有 5 个标准测量网络，包括 IEC 60990 在通用电气和电子学领域允许的 TC 测量。基本囊括了安规测试领域中实验室电气设备的安全测试需求。有关模拟人体网络详细参数请查阅第六章章节。

1.2.3 交换式窗口接口，USB 鼠标、触摸笔双模操作

AG9600 采用目前先进的 DSP 控制技术，采用双核 CPU 架构，全部实现交互式窗口操作接口，让操作简单快捷明了，触摸笔和 USB 鼠标双模式操作控制，让你的测试变得快捷和随心所欲。

1.2.4 DC 直流值、RMS 有效值、PEAK 峰值同时显示

由于被测物和测试环境的差异性，反映泄漏电流不仅仅表现在 DC 值上，同时也体现在 RMS、PEAK 上。依据 GB/T12113-2003/IEC60990:1999 要求，测量网络覆盖正弦波、非正弦波、混频波，测量值包括直流电流，交流电流峰值和有效值。AG9600 采用高精度、高速度的 AD 采集，能真实的反映测试信号 DC、RMS、PEAK 值，让测试数据更全面，更具有参考价值。

1.2.5 EUT 电压实时显示

AG9600 除了显示被测产品泄漏电流之外，还同时检测 EUT 的供电电压，让您对 EUT 进行全面的

测试和分析

1.2.6 7寸 TFT-LCD 800 * 480 256色真彩液晶显示

抛开传统黑白 LCD 显示屏幕，AG9600 采用真彩 256 色液晶显示，让你的视觉耳目一新。

1.2.7 设置等待时间的功能，直至电源供电正常后测试才准确执行

您可以设置一个等待时间（设置时间，直到启动电源到 EUT 后测试才准确执行），这个功能是有用的，如果你要测量的泄漏电流是在 EUT 达到稳定状态之后，目的是避免接通电源后，立即对 EUT 的瞬时状态进行测量。

1.2.8 设置判断的上限和下限报警功能

您不仅可以方便设置 PCC 和 TC 上限值，而且也可以设定下限值。此功能满足不同的测试领域、不同的测试范围需求，当测试结果不在设定限值之内，测试将报警和停止，方便对测试结果进行分析和判断。测试范围的大小限值依据相关的章节说明设定。

1.3 附件

AG9600 可用附件：有关附件的详细信息，请与代理商或经销商联系。

第二章：安装和准备

本章描述了拆包过程和使用 AG9600 之前的准备。

2.1 检查包装内容

当您收到产品后，请检查所有配件是否包括在内，该配件在运输过程中如有被损坏或丢失，请与我们联系。我们建议您保留所有包装材料，以便日后的运输和搬迁。

- 1) 主机 AG9600 1 台；
- 2) 电源线 1 条；
- 3) 测试线 1 套；
- 4) 说明书 1 本；
- 5) 触摸笔 1 支；
- 6) 保险丝 2 个。

2.2 仪器安装注意事项

在安装产品时请务必遵守以下注意事项。

2.2.1 不要在易燃易爆的环境中

为了防止爆炸或火灾，请不要在靠近酒精，稀释剂或其它可燃材料，或者含有这类蒸气的大气中使用本产品。

2.2.2 避免该产品暴露在高温或阳光直射的位置

产品不要安装在靠近加热器或者温度急剧变化的地区。

工作温度范围：0°C to +40°C (+32°F to +104°F)

存储温度范围：-20°C to +70°C (-4°F to +158°F)

2.2.3 避免潮湿的环境

产品不要安装在靠近锅炉，加湿器，或供水湿度高的地方

工作湿度范围：20%RH 至 80%RH（无凝结）

存储湿度范围：0~90%RH（无凝结）

2.2.4 一定要在室内使用本产品

该产品是专为室内安全使用设计，请勿在室外使用。

2.2.5 不要安装在有腐蚀性空气中

产品不要安装在有腐蚀性气体的环境中，避免可能引起的各种导线腐蚀并导致内部故障。

2.2.6 不要安装在一个尘土飞扬的位置

灰尘的积累可能导致触电或火灾。

2.2.7 不要在通风较差条件下使用该产品

确保产品有安全的足够空间，使空气可以流通。

2.2.8 不要放物品在产品上

在产品上放置重物可能导致内部器件的损坏和测试失败。

2.2.9 不要安装产品在倾斜的表面或容易受到震动的位置

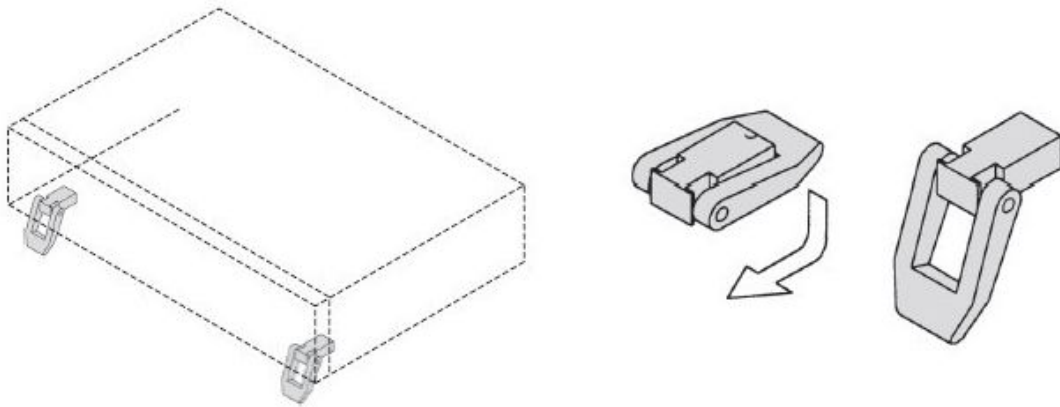
使产品可能跌落或翻倒造成损失和伤害。

2.2.10 不要在强磁场的位置或电场中使用该产品

强磁场和电场可能会导致信号的失真、机器出现故障。

2.2.11 使用支架

使用支架的目的是用于倾斜屏幕，方便查看前面板和对相关项目进行设置。打开机器底部的支架，直到它刚好和视角相符，如下图。



注意：当使用支架时，不要放置物品在主机壳顶部，或者用自上而下的力量压至主机壳，这样做可能会导致支架断裂。

2.3 移动产品注意事项

在移动和运输产品时，请注意以下几点：

2.3.1 关闭电源开关

移动接通电源的产品可能导致触电或损坏产品。

2.3.2 断开所有接线

移动与电缆联机的产品可能会造成电线折断或绊到电缆跌倒。

2.3.3 当运送产品时，一定要使用原来的包装材料

否则，运输过程的振动可能会导致产品的坠落和损坏。当然，务必带上本操作手册。

2.4 连接电源线

2.4.1、被测物电源线连接：

- 检查电源线是否符号被测物 EUT 输入等级的规定：
- 输入电压范围：85 V 至 450 V
- 频率：50Hz 或 60Hz

2.4.1.1、电源线连接：

- 1、将本机电源线插入后面板排风扇右方插座内，安全接地端子良好接地。
- 2、被测物 EUT 电源输入, 按照下图接好。如果被测物负载电流小于 10A 时，EUT 电源直接插在前面板的 EUT 电源插座上。如果被测物负载电流大于 10A，被测物电源供电不经过 AG9600 机器，通过将人体网络外置的方式去测量泄漏电流。（参考 4.1.7 中“表面间泄漏电流”接线）。



电源接线图



本产品是一种 IEC 安全 I 类设备（设备装配有保护导体端子）。为了防止触电的危险，务必将接地保护端与电气接地端相接（安全接地）



使用附带的电源线连接到交流电源插座。

我们配置的电源线是符合测试安全要求的，如果使用其它电源线，请确保安全性能满足安全要求。注意：不要在其它仪器上使用我们提供的电源线。

请将电源线插头连接到一个容易接触到的电源插座上，以便在紧急情况下，电源线插头能够容易的从插座拔出，为此要在电源插座周围留出一定的空间。

2.4.2 本机电源线连接：

- 1) 将 POWER 开关置于关闭状态。
- 2) 检查 AC 电源线是否符号 AG9600 输入等级的规定：
- 3) 将电源线连接到后面板”本机电源”插座。
- 4) 将本机接地端和大地相连。

NOTE

如果 AG9600 使用是在仪表模式下，或者在计量模式下，您不必连接 EUT 电源线。

- 1) 确认 EUT 电源线的参数和被测物输入范围相一致。
- 2) 电源线插头的 G 端要与电源插座的 G 端充分接触。

2.5 开机、关机

2.5.1 打开电源开关

按 POWER 开关打开电源

NOTE

如果 EUT 的电源线连接到 AG9600 的前面板上，为防止损坏被测物，务必第一时间关闭 EUT 开关。

2.5.2 关闭电源开关

按 POWER 开关关闭电源

第三章：面板基本控制

本章介绍如何选择屏幕上的项目设置、输入等操作

3.1 前面板介绍

前面板主要包括：电源开关，TFT 彩色液晶屏，测试按钮，EUT 电源输出，A、B 测试线插座，USB 等部件。



- 1、 电源开关；
- 2、 测试、停车按钮开关；
- 3、 TFT 彩色液晶屏、和触摸屏；
- 4、 A、B 测试线插座；
- 5、 USB 软件升级接口, 鼠标使用接口
- 6、 EUT 电源输出；



请勿将 A、B 测试线搭在 220V 高压电源上，避免人为引起不必要的破坏。

3.2 后面板介绍

后面板主要包括：风扇，被测物电源输入，AG9600 本机电源输入，保险丝和本机接地端子。



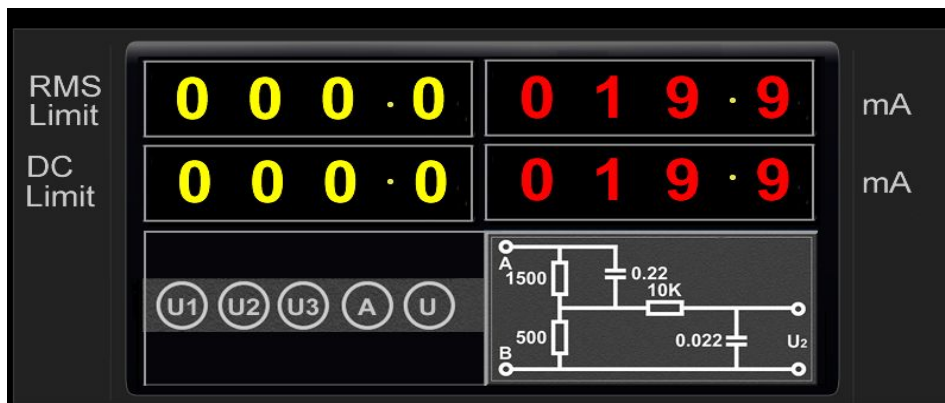
3.3 测试界面介绍（液晶屏触摸屏）

3.3.1、界面切换按钮：



- 1 MDLimit: 模拟人体网络和限值设置界面
- 2 SetP: 配置开关界面
- 3 Test: 测试界面
- 4 DATA: 测试结果数据列表

3.3.2、MDLimit 人体网络/限值操作界面



模拟人体网络选择

U1: 点击选择 GB12113 图 3 未加权的接触电流的模拟人体网络；

U2: 点击选择 GB12113 图 4 加权接触电流（感知电流或反应电流）的模拟人体网络（默认设置）；

U3: 点击选择 GB12113 图 5 加权接触电流(摆脱电流)的模拟人体网络;

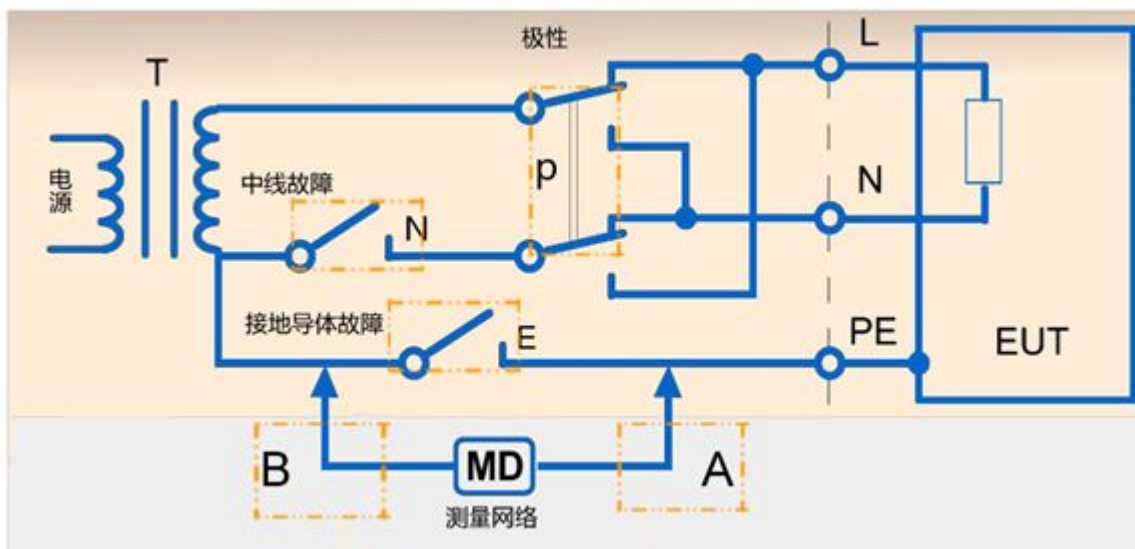
A: 点击选择保护导体电流模拟人体网络;

U: 点击选择医疗产品测试人体网络;

3.3.3、限值设置

可用鼠标点击限值区域数字, 设置 0—最大值限值, 超出限值点击无效, 没有购买的网络限值点击无效, 设置 DC/RMS 报警值的下限和上限, 当测试结果超限时, Test 测试界面红色停止键会闪烁, 提示测试超限, 同时断开被测物电源输出。

3.3.4、SetP 配置开关界面:



配置开关界面

N: 中线故障、试验配置开关选择区域:

控制 EUT 电源开关, N 打开 (故障条件), N 关闭 (正常条件) 两种状态。

P: 输出电源正相、反相选择区域:

输出电源正相、反相开关, 两种状态选择。

E: 模拟保护导体故障开关选择区域:

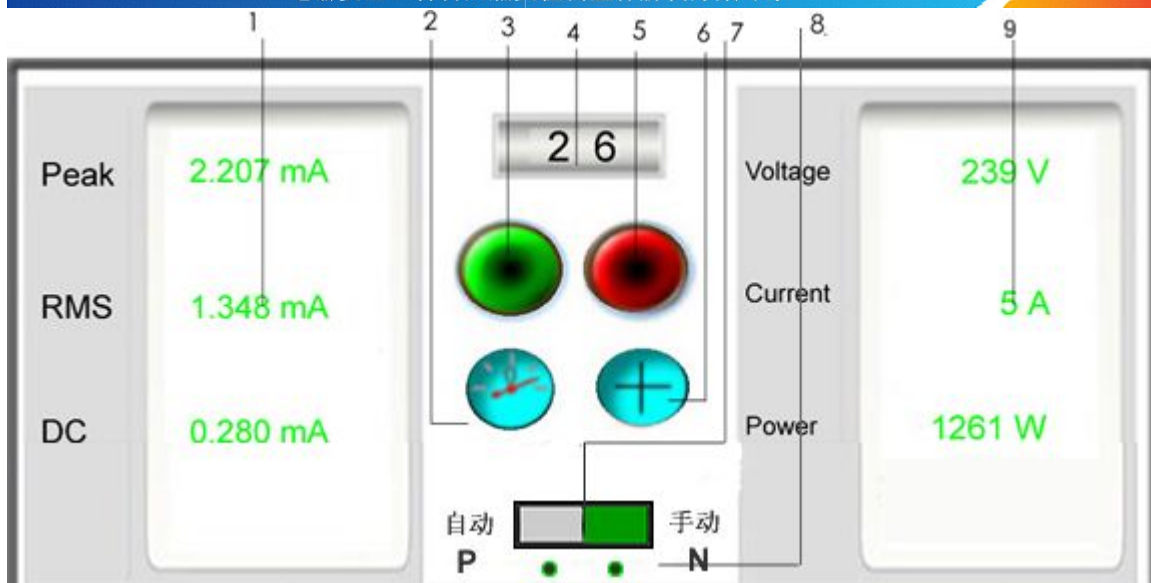
两种状态, 打开和关闭。

A、B 测试棒转换开关:

A、B 测试棒转换开关有三种状态, 具体详细介绍请参阅章节 (4.1.10、连接测试线)。

A: 点击转换 A 内接/外接; B: 点击转换 B 内接/外接。

3.3.5、测试操作界面



- 1、测试数据显示;
- 2、扣除偏移量按钮 (扣除零偏)。
- 3、开始测试按钮 (测试状态指示灯)。
- 4、测试次数/时间设置, 及显示计数/定时。
- 5、停止测试按钮 (报警指示灯)。
- 6、触摸屏校准程序按钮。
- 7、自动、手动测试选择按钮。
- 8、开关 P、N 状态显示。
- 9、EUT 被测物电源电压显示

3.4 被测物 EUT 供电配置

被测物供电配置主要由 N(仿真中线故障、试验配置开关), P(接地选择开关), E(模拟保护导体故障开关) 开关选择, 这三个开关可以有八种组合状态, 相应的选择打开和关闭来更改供电配置:

EUT 供电八种组合配置:

STEP	NEUTRAL	REVERSE	GROUND	待测物工作 电源状态
	开关 N	开关 P	开关 E	
状态 1	CLOSED	a (P_off)	OPEN	正常
状态 2	CLOSED	b (P_On)	OPEN	L/N 反向
状态 3	OPEN	a (P_off)	OPEN	单一故障 (对 L 线)

以上内容仅为本文档的试下载部分，为可阅读页数的一半内容。如要下载或阅读全文，请访问：<https://d.book118.com/16614510300011005>